

Gesundheitskommunikation in Zeiten der COVID-19-Pandemie

Reifegerste, Doreen (Ed.); Ströbele-Benschop, Nanette (Ed.); Schäfer, Markus (Ed.); Vogelgesang, Jens (Ed.)

Erstveröffentlichung / Primary Publication
Konferenzband / conference proceedings

Empfohlene Zitierung / Suggested Citation:

Reifegerste, D., Ströbele-Benschop, N., Schäfer, M., & Vogelgesang, J. (Hrsg.). (2023). *Gesundheitskommunikation in Zeiten der COVID-19-Pandemie* (Jahrbuch der Deutschen Gesellschaft für Publizistik- und Kommunikationswissenschaft). Stuttgart: Deutsche Gesellschaft für Publizistik- und Kommunikationswissenschaft e.V. <https://doi.org/10.21241/ssoar.86671>

Nutzungsbedingungen:

Dieser Text wird unter einer CC BY Lizenz (Namensnennung) zur Verfügung gestellt. Nähere Auskünfte zu den CC-Lizenzen finden Sie hier: <https://creativecommons.org/licenses/by/4.0/deed.de>

Terms of use:

This document is made available under a CC BY Licence (Attribution). For more information see: <https://creativecommons.org/licenses/by/4.0>

Gesundheitskommunikation
Fachgruppe der Deutschen Gesellschaft für Publizistik-
und Kommunikationswissenschaft (DGPuK)



Jahrbuch der Deutschen Gesellschaft für
Publizistik- und
Kommunikationswissenschaften (DGPuK)

Doreen Reifegerste, Nanette Ströbele-Benschop, Markus Schäfer & Jens Vogelgesang
(Hrsg.)

Gesundheitskommunikation in Zeiten der Covid-19-Pandemie

Deutsche Gesellschaft für Publizistik- und
Kommunikationswissenschaft e.V.

Stuttgart

2023

doi: <https://doi.org/10.21241/ssoar.86671>

Inhaltsverzeichnis

Gesundheitskommunikation in Spezialzeiten: Beiträge zur Jahrestagung der Fachgruppe
Gesundheitskommunikation 2021

Doreen Reifegerste, Nanette Ströbele-Benschop, Markus Schäfer & Jens Vogelgesang ___ 5

Welche Formen der Unterstützung bieten Mental Health Influencer:innen auf Instagram an?
Ergebnisse einer Inhaltsanalyse

Isabell Koinig _____ 10

Wenn Gesundheitsexpert:innen journalistisches Handeln einordnen: Subjektive
Medientheorien im NDR-Podcast „Das Coronavirus-Update“

Markus Schäfer _____ 21

Using Comics to Destigmatize Burn-Out and Depression: An Experimental Investigation

Alexander Röhm, Cosima Nellen, Michéle Möhring & Matthias R. Hastall _____ 32

Sick Style als digitaler Medientrend im Kontext von (Ent-)Stigmatisierung psychischer
Erkrankungen – Eine qualitative Interviewstudie

*Celine Dorrani, Annabelle Betz, Aaron Philipp, Carolin Rendez, Lara Fé Waßmann & Freya
Sukalla* _____ 49

Informationsnormen und ihr Einfluss auf das Informationshandeln im Verlauf der COVID-19-
Pandemie: Eine Längsschnittanalyse

Robin Leuppert & Elena Link _____ 58

Chronische Erkrankungen in audiovisuellen und sozialen Medien. Eine qualitative
Medienanalyse der Repräsentation lang andauernder Krankheiten

Christine Linke, Ruth Kasdorf & Maria Wiering _____ 73

Effekte visueller Responsibility Frames im Kontext von Demenzen – Eine Experimentalstudie

Mara Berlekamp, Doreen Reifegerste, Linn Julia Temmann & Dominik Daube _____ 87

Anschlusskommunikation in Gesundheitskrisen: Die interpersonale Kommunikation zur Medienberichterstattung über die COVID-19-Pandemie

Anna Wagner & Doreen Reifegerste _____ 99

Gesundheitsjournalistische Qualität der massenmedialen Berichterstattung über Homöopathie – eine quantitative Inhaltsanalyse

Eva Graf & Paula Stehr _____ 108

Kompetent und informierter?! Der Zusammenhang von (digitaler) Gesundheitskompetenz und Gesundheitsinformationshandeln

Paula Memenga, Jacqueline Posselt, Elena Link & Eva Baumann _____ 120

#social support: Der Einfluss von Responsibility Frames in sozialen Medien auf Verantwortungszuschreibungen zum Thema Depression

Sophia Schaller, Annemarie Wiedicke, Doreen Reifegerste, Linn Julia Temmann _____ 131



Gesundheitskommunikation in Spezialzeiten: Beiträge zur Jahrestagung der Fachgruppe Gesundheitskommunikation 2021

Doreen Reifegerste, Nanette Ströbele-Benschop, Markus Schäfer,
Jens Vogelgesang

Universität Bielefeld, Universität Hohenheim, Johannes Gutenberg-Universität Mainz,
Universität Hohenheim

Zusammenfassung

Die Zeit der COVID-19-Pandemie war eine Spezialzeit, die von einem großen Wunsch nach einer Rückkehr zur „Normalzeit“ (d. h. gewohnten Abläufen) geprägt war. Dieser Wunsch ist uns auch im Zusammenhang mit anderen Gesundheitsthemen nicht unbekannt. Entsprechend lautete der Tagungstitel der 6. Jahrestagung der DGPuK-Fachgruppe Gesundheitskommunikation „NDR-Podcast, AHA-Regel & #WirBleibenZuhause: Gesundheitskommunikation in Zeiten der Pandemie - und danach...“. Sie fand vom 17. bis 19. November 2021 als Onlinetagung an der Universität Hohenheim statt. Neben einer thematischen Einführung geben wir hier einen kurzen Überblick über die elf Beiträge, die uns einerseits Erkenntnisse über diese Spezialzeit vermitteln, andererseits aber auch Themen der Gesundheitskommunikation aufgreifen, die auch in Normalzeiten speziell sind.

Keywords: Gesundheitskommunikation, COVID-19, Krisenkommunikation, Corona, Pandemie

Summary

The time of the COVID-19 pandemic was a special time characterized by a great desire for a return to "normal time". We already know this desire in connection with other health topics. Accordingly, the conference title of the 6th annual conference of the DGPK section on health communication was "NDR podcast, AHA rule & #WirBleibenZuhause: health communication in times of the pandemic - and afterwards...". It took place from November 17 to 19, 2021 as an online conference organized by the Universität Hohenheim. In addition to a thematic introduction, we provide here a brief overview of the eleven articles, which on the one hand provide us with insights into this special time, but on the other hand also address topics of health communication that are also special in normal times.

Keywords: health communication, COVID-19, crisis communication, coronavirus, pandemic

1 Einleitung

Es dürfte unbestritten sein, dass wir uns während der COVID-19-Pandemie im Sinne des von Wolling (2005) entwickelten Begriffs in einer „Spezialzeit“ (im Gegensatz zur „Normalzeit“) befunden haben. Der Tagungstitel der 6. Jahrestagung der DGPK-Fachgruppe Gesundheitskommunikation (die vom 17. bis 19. November 2021 als Onlinetagung stattfand) lautete „NDR-Podcast, AHA-Regel & #WirBleibenZuhause: Gesundheitskommunikation in Zeiten der Pandemie - und danach...“. Er war somit geprägt von Schlagworten dieser von der COVID-19-Pandemie geprägten Spezialzeit.

Nicht jedes Ereignis, das eine Spezialzeit (wie z.B. die Finanzkrise im Jahr 2008, die Nuklearkatastrophe von Fukushima im Jahr 2015) begründet, hat derartige Auswirkungen auf mehr oder weniger alle Funktionssysteme der Gesellschaft wie es bei der COVID-19-Pandemie der Fall war. Die Pandemie hat seit dem Jahr 2020 nicht nur in spezieller Weise die Berichterstattung der Medien (z. B. Maurer et al., 2021, 2022; Schäfer, 2020), sondern auch die Wissenschaft geprägt – und das, wie kaum ein Ereignis zuvor. Forschung zur COVID-19-Pandemie und ihren Folgen war und ist nicht nur auf die Human- und Tiermedizin beschränkt, sondern fand und findet in ganz unterschiedlichen Disziplinen und aus unterschiedlichen Perspektiven statt – nicht zuletzt auch in der Kommunikationswissenschaft. Neben diesem Tagungsband mit nationaler Perspektive sind seit der Pandemie verschiedene Publikationen mit internationaler Ausrichtung erschienen wie unter anderem die Sonderhefte „COVID-19 Now and Then: Reflections on Mobile Communication and the Pandemic“ (Jahrgang 11, Ausgabe 2, 2023) in *Mobile Media & Communication* oder „Journalism and the Coronavirus Pandemic“ (Jahrgang 23, Ausgaben 5-6, 2022) in *Journalism Studies*.

Der Zusatz „und danach“ im Tagungstitel verwies auf die uns leider zum Zeitpunkt der Tagung noch nicht absehbare, aber ersehnte Rückkehr zur Normalzeit. Mit dem Zusatz „und danach“ adressierten wir nicht nur die Ergebnisse von Prognose- oder Simulationsmodellen. Vielmehr hatten wir die Normalzeit im Sinn, auf die wir gemeinhin unsere Forschung zur Gesundheitskommunikation generalisieren. Mit der Tagung und umso mehr mit dem Tagungsband wollten bzw. wollen wir (wegen bzw. trotz der Spezialzeit) Forschungsbeiträgen mit und ohne Pandemiebezug Raum geben,

um auch für andere bzw. kommende Spezial- und Normalzeiten fundiertes und dringend benötigtes Fachwissen bereitzustellen.

Mit dem Verlauf der Pandemie gerieten unterschiedliche Themen mehr oder weniger stark für eine gewisse Zeit in und dann auch wieder aus dem Blick der Menschen und der Öffentlichkeit. Während zu Beginn der Pandemie umstritten war, ob das Tragen von Schutzmasken das Ansteckungsrisiko minimiert, wurden später etwa die Risiken und Nebenwirkungen einzelner Impfstoffe und das Für und Wider einer Impfpflicht diskutiert. Angesichts der Dynamik dieser Themenzyklen und verschiedener pandemiebezogener öffentlicher Streitthemen, fanden sich bis zur Einreichungsfrist der Fachgruppentagung im Sommer 2021 verschiedenste Themen im Portfolio, die nachfolgend vorgestellt werden.

2 Überblick über die Beiträge in diesem Band

Im ersten Beitrag des Bandes stellt sich Isabell Koinig von der Universität Klagenfurt die Frage, welche Form der Unterstützung Mental Health Influencer:innen (MHIs) auf Instagram anbieten. Mit einer quantitativen Inhaltsanalyse konnte die Autorin zeigen, dass MHIs vorrangig Bilder einsetzen, um Inhalte zum Thema mentale Gesundheit zu vermitteln. Obwohl Instagram als bildbasierte Plattform gilt, kommen dabei vor allem Textelemente zum Einsatz, die die Nutzenden motivieren oder ihnen Informationen liefern sollen.

Auch der zweite Beitrag präsentiert die Ergebnisse einer Inhaltsanalyse, wobei in dieser Studie qualitativ gearbeitet wurde. Konkret befasst sich Markus Schäfer von der Johannes Gutenberg-Universität Mainz mit dem NDR-Audio-Podcast „Das Coronavirus-Update“ und untersucht, inwieweit im Rahmen des Formats Vorstellungen zu Medieninhalten, deren Entstehungsbedingungen und Wirkungen vermittelt wurden. Der Autor von der Universität Mainz kommt zu dem Schluss, dass im analysierten Podcast regelmäßig subjektive Medientheorien geäußert werden. Dabei wurde sowohl ein tendenziell negatives Medienbild gezeichnet als auch ein starker Einfluss der Medieninhalte auf die öffentliche Meinung und das politische Handeln angenommen.

Alexander Röhm, Cosima Nellen, Michéle Möhring und Matthias R. Hastall von der Universität Dortmund widmen sich in ihrem Beitrag der Entstigmatisierung von Burn-Out und Depression durch Comics. Dabei

untersuchen die Autor:innen, wie das Geschlecht und zusätzliche Sachinformationen die Stigmatisierung der Rezipierenden gegenüber Betroffenen von Burn-Out und Depression beeinflussen. Die Ergebnisse ihrer experimentellen Untersuchung zeigen eine destigmatisierende Wirkung des Burnout-Labels im Vergleich zu einem Depressions-Label, wenngleich die beobachteten Effekte von verschiedenen Faktoren abhängig sind.

Mit so genannten Sick-Style-Posts befassen sich Celine Dorrani, Annabelle Betz, Aaron Philipp, Carolin Redenz, Lara Fé Waßmann und Freya Sukalla in ihrer Studie. Die Wissenschaftler:innen aus Leipzig untersuchen mit Hilfe von qualitativen Interviews das Potenzial von ästhetisierter und inszenierter Darstellung psychischer Krankheiten für die Entstigmatisierung ebenjener. Dabei identifizieren sie vier Arten der Sick-Style-Aneignung, wobei diese sowohl Entstigmatisierungspotential als teilweise auch die Gefahr einer stärkeren Stigmatisierung bergen.

Der fünfte Beitrag stammt von der Hochschule für Musik, Theater und Medien in Hannover. Robin Leuppert und Elena Link untersuchen darin den Einfluss von Informationsnormen auf das Informationshandeln im Verlauf der COVID-19 Pandemie. Im Rahmen einer Längsschnittbefragung mit vier Wellen werden dazu auf Basis konfirmatorischer Faktoranalysen drei Normkonzepte verglichen und anschließend der Einfluss verschiedener Informationsnormen auf Informationssuche und -vermeidung betrachtet. Die Ergebnisse zeigen unter anderem, dass Suchnormen die Suche und Vermeidungsnormen die Vermeidung von Informationen negativ beeinflussen. Das persönliche Umfeld ist als Bezugsgruppe einflussreicher als die Gesellschaft, wohingegen deskriptive und injunktive Normen ähnlich bedeutsam sind.

Die Repräsentation chronischer Erkrankungen in audiovisuellen und sozialen Medien ist Gegenstand der Arbeit von Christine Linke, Ruth Kasdorf und Maria Wiering. Die Autorinnen von der Hochschule Wismar und der Universität Rostock nehmen in ihrer qualitativen Medieninhaltsanalyse künstlerisch und gestalterisch innovative Formen der Darstellung chronischer Krankheiten in den Blick. Die untersuchten Medieninhalte aus den Kategorien Film / TV / Streaming, soziale Medien und Videospiele weisen im Ergebnis kaum stereotype Darstellungen, Stigmatisierung oder Tabuisierung chronischer Erkrankungen auf. Besonders im Bereich klassisch-

audiovisueller Formate wird jedoch deutlich, dass die Beziehung Betroffener zu Angehörigen beziehungsweise zu Unterstützer:innen mit im Fokus der Narrationen steht.

Im Rahmen einer Online-Experimentalstudie untersuchen Mara Berlekamp, Doreen Reifegerste, Linn Julia Temmann und Dominik Daube die Wirkung visueller Responsibility-Frames auf verschiedenen Verantwortungsebenen, Verantwortungsattributionen und Verhaltensintentionen Rezipierender im Kontext von Demenzerkrankungen. Die Forschenden kommen zu dem Schluss, dass das reine Vorhandensein eines visuellen Responsibility-Frames, unabhängig von der Ebene auf der Verantwortung zugeschrieben wird, die Zuschreibung von Verantwortung bei Rezipierenden erhöht. Allerdings zeigen sich keine signifikanten Effekte der visuellen Frames auf Verhaltensintentionen.

Mit dem Beitrag „Anschlusskommunikation in Gesundheitskrisen“ widmen sich Anna Wagner und Doreen Reifegerste von der Universität Bielefeld der interpersonalen Kommunikation über pandemiebezogene Berichterstattung. In den qualitativen Interviews ging es, neben den Kommunikationspartner:innen selbst, auch um die kommunikativen Rollen innerhalb der Anschlusskommunikation, die Funktionen der Anschlusskommunikation sowie um potentielle Veränderungen im Zeitverlauf. Die Auswertung lässt unter anderem erkennen, dass die Kommunikation insbesondere im direkten sozialen Umfeld erfolgt und auf Augenhöhe stattfindet. Das Teilen und Erhalten von Informationen und die Informationsvalidierung sind dabei nur zwei Funktionen der Anschlusskommunikation. Im Zeitverlauf lassen sich vor allem Veränderungen in Hinblick auf das (Themen-)Interesse und die Kommunikationsrollen beobachten.

Mit dem Ziel, die gesundheitsjournalistische Qualität von Print- und Online-Artikeln über Homöopathie in deutschen Medienangeboten zu untersuchen, führten Eva Graf und Paula Stehr eine quantitative Inhaltsanalyse durch. Die Wissenschaftlerinnen von der Universität Erfurt und der Ludwig-Maximilians-Universität München fanden unter anderem heraus, dass die Stärken der Homöopathie-Berichterstattung vor allem in der sachlichen und verständlichen Darstellung liegen. Schwächen zeigten sich hingegen hinsichtlich des Hinweises auf die ausschließliche Placebo-Wirkung von Homöopathie und der mangelnden Darlegung der Evidenzlage.

Kompetent und informierter? Mit dieser Frage steigen Paula Memenga, Jacqueline Posselt, Elena Link und Eva Baumann von der Hochschule für Musik, Theater und Medien Hannover in ihren Beitrag zum Zusammenhang von (digitaler) Gesundheitskompetenz und Gesundheitsinformationshandeln, genauer der Nutzung verschiedener gesundheitsbezogener Informationskanäle, ein. Die Ergebnisse der Online-Access-Panel-Befragung zeigen, dass Personen mit höherer wahrgenommener Gesundheitskompetenz tendenziell häufiger gesundheitsbezogene Informationskanäle nutzen. Allerdings war die Erklärleistung der wahrgenommenen Kompetenzen begrenzt.

Der letzte Beitrag dieses Bandes handelt vom Einfluss von Responsibility-Frames in sozialen Medien auf Verantwortungszuschreibungen zum Thema Depression. In einem Online-Experiment mit Instagram-Posts zu Depressionen untersuchten Sophia Schaller, Annemarie Wiedicke, Doreen Reifegerste und Linn Temmann die Wirkung von insgesamt drei Responsibility-Frames. Dabei stellte sich insbesondere heraus, dass Responsibility-Frames, die die Verantwortung sozialer Einflüsse für Depressionen betonen, soziale Zuschreibungen am effektivsten stärken. Von den drei untersuchten Frames intensivierte der individuelle Responsibility-Frame die Auffassung, dass Betroffene selbst verantwortlich sind, hingegen am deutlichsten.

3 Danksagung

Ein großer Dank gilt allen Autor:innen dieses Bandes und den überaus produktiven Mitgliedern der DGPK-Fachgruppe Gesundheitskommunikation. Durch die gute Organisation des Fachgebietes für Angewandte Ernährungspsychologie und dem Fachgebiet Kommunikationswissenschaft, insbesondere Medien- und Nutzungsforschung, der Universität Hohenheim, war die 6. Jahrestagung, mit ihrem virtuellen Format eine ebenso innovative wie erkenntnisreiche Veranstaltung. Darüber hinaus möchten wir uns bei Marie Dette, Ellen Forray, Lisa Ludorf und Annkathrin Sproeßer für die tatkräftige Unterstützung bei der Gestaltung dieses Sammelbandes bedanken. Wir hoffen, dass die hier zusammengetragenen Erkenntnisse zu einem interdisziplinären Austausch, zukünftigen Kooperationen und breiter Anschlussforschung zu Normal- und Spezialzeiten anregen.

Literatur

- Schäfer, M. (2020). „Letztendlich nur für Auflage“? Corona und die Verantwortung der Medien. *Communicatio Socialis*, 53(3), 308-323. <https://doi.org/10.5771/0010-3497-2020-3-308>
- Maurer, M., Reinemann, C., & Kruschinski, S. (2021). *Einseitig, unkritisch, regierungsnah? Eine empirische Studie zur Qualität der journalistischen Berichterstattung über die Corona-Pandemie*. Rudolf Augstein Stiftung.
- Maurer, M., Reinemann, C., & Kruschinski, S. (2022). Medien über die Corona-Pandemie: Eine kritische Analyse. *Journal für politische Bildung*, 12(3), 40-45.
- Wolling, J. (2005). Normalzeit vs. Spezialzeit: besondere Ereignisse als Problem der Stichprobenziehung bei Inhaltsanalysen von Medienangeboten. In V. Gehrau, B. Fretwurst, B. Krause, & G. Daschmann, (Hrsg.), *Auswahlverfahren in der Kommunikationswissenschaft* (S. 138-157). Halem.

Welche Form der Unterstützung bieten Mental Health Influencer:innen auf Instagram an? Ergebnisse einer Inhaltsanalyse

Isabell Koinig

Universität Klagenfurt

Zusammenfassung

Während der COVID-19-Pandemie wurden vermehrt psychische Erkrankungen gemeldet, die besonders Jugendliche und junge Erwachsene betrafen. Folglich suchten diese verstärkt Unterstützung in den sozialen Medien, wo sie auf Posts von sogenannten Mental Health Influencer:innen (MHIs) trafen, die ihren Follower:innen Unterstützung (social support) bei der Bewältigung von mentalen Problemen anbieten. Der vorliegende Beitrag untersucht, wie MHIs Inhalte zu psychischen Erkrankungen auf Instagram präsentieren und welche Form von Unterstützung sie ihren Follower:innen anbieten. Um diese Fragen zu beantworten, wurde eine quantitative Inhaltsanalyse ausgewählter Instagram-Posts durchgeführt. Insgesamt wurden Beiträge von 40 Mental Health Influencer:innen ausgewählt. Die Inhaltsanalyse einer Zufallsstichprobe (n= 268) zeigte, dass die meisten MHIs auf Bilder und nicht auf Videos setzen, wenn sie mentale Gesundheit thematisieren. Der Großteil der Posts enthielt Textpassagen, und wurde von MHIs dazu verwendet, um ihre Follower:innen entweder zu motivieren oder ihnen Informationen zu liefern. Die Ergebnisse zeigen, dass MHIs besonders auf Textelemente setzen um ihre Follower:innen zu unterstützen, obwohl Instagram eigentlich eine bildbasierte Plattform darstellt.

Keywords: mentale Gesundheit, Instagram, Inhaltsanalyse, social support

Summary

Incidents of mental health problems have increased, especially during COVID-19-pandemic. For this reason, adolescents and young adults looked for support on social media, where they encountered posts by so-called mental health influencers (MHIs), who, for example, offer their followers (social) support in dealing with their mental problems on Instagram. This study examines how MHIs present mental health content on Instagram and which form of support they offer their followers. To this end, a quantitative content analysis of selected Instagram posts was conducted. A total of 40 mental health influencer accounts were selected for the analysis. The content analysis of a random sample (n= 268) showed that most mental health influencers used images and not videos when addressing mental health issues. Most of the posts contained text passages, and were used by MHIs to either motivate or provide information to their followers. Results indicate that even though Instagram is an image-based platform, MHIs predominantly used textual elements to support their followers.

Keywords: mental health, Instagram, content analysis, social support

1 Einleitung

Jüngste Zahlen, die von der Weltgesundheitsorganisation (WHO, 2019) veröffentlicht wurden, zeigen auf, dass Depressionen und psychische Probleme eine Vielzahl von Menschen betreffen und deren Alltag nachhaltig beeinträchtigen. Weltweit waren 2016 mehr als 264 Millionen Menschen von psychischen Erkrankungen wie Depression und Angststörungen betroffen (Whiteford et al., 2016). Aktuellen Zahlen zufolge litten im Jahr 2022 mehr als 970 Millionen Menschen weltweit an psychischen Problemen (WHO, 2022).

Insbesondere während COVID-19, als Personen aufgrund der Pandemie zur Selbstisolation gezwungen waren und professionelle Hilfe nur eingeschränkt verfügbar war, erhöhte sich die Prävalenz psychischer Erkrankungen (Richter, 2021). Dementsprechend suchten Jugendliche und junge Erwachsene verstärkt Unterstützung in den sozialen Medien (Naslund et al., 2020). In diesen können besonders die verwendeten visuellen Inhalte positive Effekte erzeugen (Vraga et al., 2016). Studien haben zudem bestätigt, dass die Unterstützung (engl. social support), die Jugendliche und junge Erwachsene in den sozialen Medien erhalten, als Puffer für psychische Gesundheitsprobleme dienen kann (Lakey & Orehek, 2011; Reid et al., 2016; Smith et al., 2015).

In den letzten Jahren hat das Thema der mentalen Gesundheit in den sozialen Medien zunehmende Aufmerksamkeit erfahren. Influencer:innen nutzen soziale Medien, um entweder ihre persönlichen psychischen Probleme anzusprechen (siehe dazu den Beitrag von Dorrani et al. in diesem Band) und/oder um Menschen mit psychischen Problemen zu unterstützen (Seabrook et al., 2016). Folglich werden soziale Netzwerke zu Orten, an denen User:innen Tipps einholen und Erfahrungen austauschen können (Naslund et al. 2020).

Die vorliegende Studie untersucht, wie sogenannte Mental Health Influencer:innen (MHIs) Inhalte auf Instagram präsentieren und welche Form von Unterstützung sie ihren Follower:innen anbieten. Um diese Frage zu beantworten, wurde eine quantitative Inhaltsanalyse ausgewählter Instagram-Posts durchgeführt. Damit soll eine wichtige Forschungslücke gefüllt werden, da die Unterstützung, die User:innen online erhalten, sich positiv auf deren mentale Gesundheit auswirken kann (Kawachi & Berkman, 2001).

2 Mentale Gesundheit in Zeiten der COVID-19

In den letzten Jahren wurden zahlreiche Maßnahmen gesetzt, um sowohl die öffentliche Debatte als auch die gesellschaftliche Akzeptanz mentaler Gesundheitsprobleme zu erhöhen (WHO, 2019). Neben Informationsbroschüren und -kampagnen werden beispielsweise verstärkt visuelle Inhalte auf Social Media Plattformen bereitgestellt, die User:innen über die Verfügbarkeit von und den Zugang zu Psychotherapieangeboten informieren. Gleichzeitig wurden weitreichende Anstrengungen angestoßen, um die mit psychischer Krankheit verbundene Stigmatisierung abzubauen (Naslund et al., 2014). Dieses Umdenken ist nicht zuletzt aktuellen Vorkommnissen geschuldet: Sowohl Simone Biles als auch Naomi Osaka, beides hoch dekorierte und international erfolgreiche Athletinnen, bekannten sich öffentlich zu ihren psychischen Problemen (Washington Post, 2021) und erzeugten somit breite Sichtbarkeit für diese Problematik. Das damit einhergehende Bewusstsein ist besonders auf die weitreichende Verfügbarkeit von sozialen Medien zurückzuführen, die zu einem festen Bestandteil des täglichen Lebens geworden sind (Statista 2021a; 2021b).

Social Media Plattformen erlauben einer steigenden Zahl von Akteur:innen, sich an öffentlichen Gesundheitsdiskussionen zu beteiligen (Naslund et al., 2020). Zudem haben sie neue Formen und Wege der Bewusstseinsbildung und Räume für Unterstützungsleistungen im Kontext von (mentaler) Gesundheit eröffnet (Chou et al., 2009). Diese neuen Räume wurden auch verstärkt während der Pandemie genutzt, als – bedingt durch „Social Distancing“ – die reale face-to-face Kommunikation mit Gleichgesinnten eingeschränkt war (Bhatt, 2020). Jugendliche und junge Erwachsenen verlagerten ihre Kommunikation in dieser Zeit überwiegend in soziale Netzwerke (Ashdown-Franks et al., 2021). Diese Altersgruppe war besonders von psychischen Problemen während der COVID-19-Pandemie betroffen (Pieh et al., 2020). Da sie gezwungen waren, zu Hause zu bleiben, verbrachten sie mehr Zeit in sozialen Netzwerken, was unter Umständen mit zusätzlichem Stress verbunden war (Tankovska, 2021). Zudem wirkten sich wirtschaftliche Sorgen und Unsicherheiten über Zukunftsentwicklungen negativ auf die psychische Gesundheit der Jugendlichen aus (Lee et al., 2020). Studien bestätigen, dass seit Beginn der Pandemie die psychische Belastung dieser Altersgruppe deutlich

zugenommen hat (Pieh et al., 2020). Die Mehrheit der 18- bis 29-Jährigen erlebte "mentales Unwohlsein" (engl. mental discomfort) in Folge der COVID-19-Pandemie (Dlugosz, 2021).

Während der Forschungsstand in der digitalen Gesundheitskommunikation als relativ weit fortgeschritten bezeichnet werden kann, besteht im Kontext der Social Media Gesundheitskommunikation noch Nachholbedarf (Altendorfer, 2019). Auch wenn Bild- und Videoplattformen wie Instagram derzeit verstärkt erforscht werden, gibt es aktuell nur wenige Studien zu deren positiven Effekten im Gesundheitskontext (Pinto et al., 2020). Der Großteil der wissenschaftlichen Forschung zu Social Media betrachtet die negativen Auswirkungen ihrer Nutzung. Diese sollten durch Studien ergänzt werden, welche die positiven Potentiale sozialer Medien auf die individuelle Gesundheit untersuchen (siehe beispielsweise Heiss & Rudolph, 2022; Wiedicke et al., 2022).

Diese Studie widmet sich daher der Frage, wie sogenannte Mental Health Influencer:innen (MHIs) positive Gesundheit auf Instagram fördern (können). MHIs stellen eine spezielle Form von Influencer:innen dar, die psychische Probleme öffentlich ansprechen und anderen Betroffenen Ratschläge zum Umgang mit psychischen Gesundheitsproblemen geben (Dlugosz, 2021). MHIs sind dabei entweder lizenzierte Therapeut:innen oder Therapeut:innen in Ausbildung (Kingzette et al. 2022), in einzelnen Fällen jedoch auch Patient:innen, die ihre eigenen Erfahrungen teilen (Heiss & Rudolph, 2022).

Mithilfe einer quantitativen Inhaltsanalyse sollen Kommunikationsmuster in den Posts der MHIs identifiziert werden, um herauszufinden, wie Inhalte dargestellt werden und auf welche Art und Weise MHIs versuchen, ihre Follower:innen bei der Bewältigung psychischer Probleme zu unterstützen (social support; Chang, 2009).

3 Social Media und mentale Gesundheit-(skommunikation)

Soziale Medien haben menschliche Kommunikation und Kommunikationsmuster nachhaltig verändert und auch vor dem Bereich der Gesundheitskommunikation nicht Halt gemacht (Reifegerste & Baumann, 2018). Laut Moorhead et al. (2013) sind soziale Medien unter anderem aus folgenden Gründen für die digitale Gesundheitskommunikation von Vorteil: (1) sie ermöglichen verstärkte Interaktionen mit

Gleichgesinnten, (2) sie gewähren Individuen Zugang zu einer großen Menge an Informationen, und (3) User:innen können sich gegenseitig unterstützen. Prinzipiell kann zwischen gesundheitsrelevanten und gesundheitsbezogenen Inhalten unterschieden werden. Gesundheitsrelevante Beiträge in sozialen Medien haben einen Einfluss auf die Gesundheit der Rezipierenden, d. h. die Informationen können ihrer Gesundheit nützen oder schaden. Gesundheitsbezogene Beiträge hingegen beschäftigen sich mit den Themen Gesundheit und Krankheit sowie den damit verbundenen Einflussfaktoren. Diese Inhalte ermöglichen z. B. den oben angeführten MHIs, ihre Follower:innen bewusst und unbewusst zu beeinflussen (Altendorfer, 2019).

4 Instagram und die Relevanz von Influencer:innen

Bisher bestätigte der größte Teil der akademischen Forschung die negativen Folgen einer übermäßigen Social Media Nutzung (Mowery et al., 2017; Berryman et al., 2018). Dabei wurden zahlreiche psychische Gesundheitsprobleme auf eine exzessive Nutzung von Facebook, Twitter, YouTube und Instagram zurückgeführt (Guntuku et al., 2017). Insbesondere Instagram wurde häufig für zahlreiche negativen Auswirkungen auf die (mentale) Gesundheit seiner User:innen kritisiert, wie z. B. Einsamkeit und (Cyber-)Mobbing (Lorenz, 2018; MacMillan, 2017).

Erst seit kurzem widmen sich wissenschaftliche Studien auch den positiven Effekten von sozialen Medien für Gesundheitszwecke. Aufgrund seiner Bildbasiertheit wird Instagram zunehmend als relevante Plattform im Gesundheitskontext angesehen (Koinig, 2022). Mit mehr als 1 Milliarde Nutzer:innen weltweit und 500 Millionen geposteten Stories pro Tag (Firsching, 2020) kann das interaktive Potenzial dieser Plattform auch für gesundheitsfördernde Zwecke genutzt werden. Beispielsweise kann es bei Rezipierenden Inspiration hervorrufen und zu einem höheren Wohlbefinden führen (Meier & Schäfer, 2018). Weitere Studien haben aufgezeigt, dass bzw. wie soziale Medien dabei helfen können, psychische Probleme und die damit verbundene Stigmatisierung zu reduzieren (Seabrook et al. 2016).

Die Dominanz von Instagram hat dazu geführt, dass Influencer:innen an Relevanz gewonnen haben. Im Allgemeinen werden Influencer:innen als Online-Persönlichkeiten mit einer großen Anzahl von Follower:innen auf einer oder mehreren Social-Media-

Plattformen (z. B. YouTube, Instagram, Snapchat oder persönlichen Blogs) definiert, die Einfluss auf ihre Follower:innen haben (Agrawal, 2016; Lou & Yuan, 2019). Sie treten mit einer großen Anzahl von Menschen gleichzeitig in Kontakt (Ye et al. 2020) und werden somit oft mit Prominenten gleichgesetzt. Folglich genießen ihre Botschaften in der Regel einen hohen Grad an Vertrauen (Djafarova & Rushworth, 2017). Da Instagram eine Vielzahl von Nachrichtenformaten anbietet, haben die Beiträge von Influencer:innen in der Regel sowohl Informations- als auch Unterhaltungscharakter (Lou & Yuan, 2019).

5 Zur steigenden Bedeutung von Mental Health Influencer:innen während COVID-19

Als digitale Meinungsführende haben Influencer:innen begonnen (Collabry, 2019), sich an öffentlichen Diskussionen zu den unterschiedlichsten Themen zu beteiligen; sie sind vor allem in der Mode- und Schönheitsbranche vertreten, nehmen aber neuerdings auch zu zahlreichen Gesundheitsthemen Stellung (Tietjen, 2019).

Während der COVID-19-Pandemie wurde Mental Health Influencer:innen (MHIs) eine besondere Rolle zuteil. Bedingt durch Ausgangssperren und Social Distancing, suchten Jugendliche und junge Erwachsene online nach Unterstützung und stießen auf MHIs, die sich auf Instagram etabliert hatten (Bhatt, 2020, Koinig, 2022). MHIs boten ihnen eine Art Rettungsleine, gaben ihnen Halt und schenken ihnen ein offenes Ohr in ihrem isolierten Alltag (Ashman et al., 2021). Jugendliche bauten dabei eine parasoziale Beziehung zu MHIs auf – darunter versteht man eine einseitige Beziehung, in der Follower:innen eine aktive Rolle spielen, während die Rolle der Influencer:innen (z. B. als Content Produzierende) meist passiv ist (Jarzyna, 2020). Im Zuge von parasozialen Beziehungen gewinnen Follower:innen das Gefühl, mit den Influencer:innen auf einer persönlichen Ebene zu interagieren (Homrighausen, 2017).

Mental Health Influencer:innen setzen sich bewusst mit dem Thema der psychischen Gesundheit auseinander und scheuen sich nicht, auch die Schattenseiten des Lebens auf ihren Accounts in den Vordergrund zu rücken. Wie der Begriff schon anklingen lässt, decken MHIs Themen wie psychische Probleme, Ängste, Alltagsstress und Depressionen ab. Diese auf den ersten Blick unangenehmen Themen werden aktiv und auf unterschiedlichste Art und Weise thematisiert, z. B. durch das Posten von positiven Zitaten, Bildern und

persönlichen Geschichten. Besonders der letzte Punkt ist hier von Bedeutung, da Storytelling eine prominente Form der Informationspräsentation darstellt, die auch dazu verwendet werden kann, um komplexen Angelegenheiten ein menschliches Gesicht zu geben und die Akzeptanz von z. B. mentalen Gesundheitsproblemen zu steigern (McGinty et al., 2018).

Es wurde festgestellt, dass, bedingt durch die COVID-19-Pandemie – aber auch bereits davor – Personen zunehmend soziale Medien konsultieren, um Unterstützung bei psychischen Gesundheitsproblemen zu suchen (Naslund et al., 2020). Hierbei spielt das Konzept von Unterstützung (social support) eine große Rolle. In den sozialen Medien kann Unterstützung auf vielfältige Art und Weise angeboten werden. Nach Chang (2009) lassen sich vier Formen von social support unterscheiden:

informational support (User:innen erhalten Unterstützung in Form von hilfreichen Informationen zu z. B. Dienstleistungen und Services)

esteem support (User:innen erfahren Wertschätzung und Zuspruch, z. B. durch aufbauende Worte)

emotional support (User:innen erhalten von anderen User:innen Verständnis und Trost für ihr Schicksal)

network support (User:innen treten mit anderen in einen konstruktiven Austausch)

Um Gesundheitsprobleme zu bewältigen, greifen Individuen häufig auf Ressourcen aus ihrem unmittelbaren sozialen Umfeld zurück (z. B. Familie und Freunde) (Reblin & Uchino, 2008). Dass soziale Netzwerke eine erweiterte Form von Unterstützung bieten wird von einer Vielzahl von Studien untermauert (Koinig & Diehl, 2021). Beispielsweise bestätigte McCosker in seiner Untersuchung, dass digitale Plattformen die Reichweite, den Umfang und den Zugang zu sozialer Unterstützung für Menschen mit psychischen Problemen erweitern können (McCosker, 2018). Seine Studie knüpft an vergangene Forschungen an, die aufgezeigt haben, dass soziale Medien im Leben von (jungen) Menschen mit psychischen Erkrankungen eine essentielle Funktion einnehmen. Während User:innen, die an psychischen Erkrankungen leiden, häufig ihre Erfahrungen über soziale Medien teilen, suchen andere Betroffene mitunter nach Unterstützung oder Empfehlungen hinsichtlich Behandlungsmethoden, Anlaufstellen oder Tipps zum Umgang mit der Erkrankung (Aschbrenner et al., 2020).

Mit der vorliegenden Studie sollen die folgenden Forschungsfragen beantwortet werden:

FF1: Wie präsentieren MHIs Inhalte zu psychischen Erkrankungen auf Instagram?

FF2: Welche Form(en) von Unterstützung bieten MHIs ihren Follower:innen durch ihre Posts an?

6 Methode

Die vorliegende Studie beschäftigt sich mit Instagram, einer bekannten bildbasierten Social Media Plattform, die besonders häufig von Jugendlichen und jungen Erwachsenen genutzt wird (Sheldon & Bryant, 2016). Nach Auxier und Anderson nutzen 71 Prozent der jungen Erwachsenen im Alter von 18 – 29 Jahren Instagram (2021). Angesichts der zunehmenden Popularität der Plattform hat sich Instagram nach Facebook zum führenden sozialen Netzwerk entwickelt (Statista, 2021a).

Stichprobe

Um Einblicke in die präferierten Formate von MHIs auf Instagram zu erhalten, wurde eine quantitative Inhaltsanalyse ausgewählter Instagram-Posts durchgeführt. Insgesamt wurden Posts von 40 Mental Health Influencer:innen als Untersuchungsgrundlage ausgewählt (siehe Tabelle 1). Die Influencer:innen wurden basierend auf einer Feedspot-Liste ausgewählt, die von führenden Social-Media Expert:innen erstellt wurde. [Feedspot](#) ist eine Seite, die populäre Blogs und Social Media Profile bewertet und kategorisiert. Das Ranking basiert dabei auf einer Reihe von Kriterien, wie z. B. Relevanz und Vertrauenswürdigkeit. Die präsentierten Influencer:innen sind, laut Definition Kingzette et al (2022), lizenzierte Therapeut:innen oder Therapeut:innen in Ausbildung. Beiträge wurden in die Analyse miteinbezogen, wenn sie zwischen dem 1. März und dem 31. März 2021 gepostet wurden.

Insgesamt wurden Informationen zu 662 Instagram-Posts bzw. 1.266 Bildern gesammelt. Ungefähr ein Drittel aller Posts wurden zufällig für die vorliegende Analyse ausgewählt. Die hier präsentierten Ergebnisse basieren auf einer Zufallsstichprobe von 268 Instagram-Posts bzw. 410 Bildern.

Kodierschema

Jeder Instagram-Post wurde anhand von drei Kategorien kodiert.

Allgemeine Postinformationen beinhalteten neben dem Post-Datum die Anzahl der Likes und Kommentare, um einen Einblick in das interaktive Potenzial jedes Posts zu erhalten.

Visuelle Postinformationen bestanden aus der Anzahl der Post-Elemente, der Art des Elements (Bild, Video) sowie dem Inhalt (Statement, Geschichte, etc.), der Stimmung (positiv, gemischt, negativ) und der Intention des visuellen Elements (Information, Aufklärung, etc.).

Textuelle Postinformationen umfassten die Verwendung von Emojis und Hashtags. Da die meisten Instagram-Posts von einer Beschreibung (Caption) begleitet werden, erstreckte sich die Analyse nicht nur auf den Inhalt der Caption, sondern auch deren Stimmung und Bezug zur visuellen Postinformation. Zudem wurde erhoben, welche Form von Unterstützung MHIs ihren Follower:innen anbieten (Chang, 2009).

Kodierung der Posts

Die Inhaltsanalyse wurde von drei unabhängigen Kodierenden durchgeführt. Ihre Aufgabe war, die ausgewählten Posts nach den zuvor definierten Kategorien zu kodieren. Die Kodierung der Instagram-Posts erwies sich als Herausforderung, weshalb das Codebuch mehrmals überarbeitet wurde. Die Kodierenden kodierten ein Drittel der Zufallsstichprobe ($n = 90$) doppelt. Basierend auf dieser Stichprobe wurde Krippendorffs Alpha für jede Kategorie berechnet, um ein akzeptables Maß an Intercoder-Reliabilität sicherzustellen (Lombard et al. 2002). Diese reichte von 0,73 bis 1,0. Diskrepanzen wurden besprochen und behoben, bevor die endgültige Analyse durchgeführt wurde.

7 Ergebnisse

Allgemeine Postinformation

In Bezug auf die Posting-Häufigkeit konnte kein klares Muster identifiziert werden: einige Influencer:innen posteten häufig (zwischen 27 und 30 Posts innerhalb eines Monats), während andere eher sporadisch posteten (zwischen 2 bis 5 Posts). Im Durchschnitt erhielten die Beiträge 17.166 Likes ($SD = 23.357$) und 148 Kommentare ($SD = 250$).

Visuelle Postinformation

Die Mehrzahl der 268 Posts bestand aus nur einem visuellen Element (86 Prozent), die restlichen 14

Prozent enthielten mehrere visuelle Elemente. Hierbei wurden Bilder signifikant häufiger verwendet als Videos (262 Bilder vs. 8 Videos; $T = 50.24$, $p = .00$). Die meisten visuellen Elemente enthielten ausschließlich Text (87 Prozent). Insgesamt wurde Text häufiger verwendet als Bilder ($\chi^2 = 188.46$, $p = .00$), Illustrationen ($\chi^2 = 99.30$, $p = .00$), Menschen ($\chi^2 = 139.38$, $p = .00$), Tiere ($\chi^2 = 335.25$, $p = .00$) oder Objekte ($\chi^2 = 258.62$, $p = .00$). In diesem Zusammenhang beschreibt die Kategorie Text Schriftzüge, die als visuelles Element verwendet wurden.

Die Stimmung, die durch die visuellen Elemente vermittelt wurde, war entweder positiv (47.8 Prozent) oder gemischt (45.1 Prozent). Am häufigsten wurden allgemeine Aussagen (42.7 Prozent), Empfehlungen (29.6 Prozent), Listen (22.0 Prozent) oder Geschichten (5.7 Prozent) visuell vermittelt. Statements wurden von Influencer:innen signifikant häufiger eingesetzt als Empfehlungen ($\chi^2 = 159.72$, $p = .00$), Listen ($\chi^2 = 109.32$, $p = .00$) oder persönliche Geschichten ($\chi^2 = 269.87$, $p = .00$).

Bildelemente	Häufigkeit
Allgemeine Aussagen	42.7 %
Empfehlungen	29.6 %
Listen	22.0 %
Geschichten	5.7 %

Tabelle 1. Visuelle Elemente — Häufigkeiten unterschiedlicher Inhaltsformate

In Bezug auf die Intention der Posts versuchten die meisten MHIs, Mitgefühl und Verständnis für psychischen Probleme aufzubringen und ihren Follower:innen konkrete Empfehlungen zum Umgang damit zu liefern, (*emotional support*; 37 Prozent). In zweiter Instanz offerierten sie allgemeine Informationen zu Behandlungsmöglichkeiten (*informational support*; 23.9 Prozent) oder wollten ihre Follower:innen für die Belastungen psychischer Erkrankungen sensibilisieren (*network support*; 22.1 Prozent). Weniger häufiger wurden motivierende Zitate (*esteem support*; 17 Prozent) oder humorvolle Posts (7.5 Prozent) verwendet. Insgesamt wurden Empfehlungen signifikant häufiger von MHIs genutzt als allgemeine Informationen ($\chi^2 = 86.07$, $p = .00$), sowie motivierende ($\chi^2 = 133.88$, $p = .00$) oder unterhaltende Inhalte ($\chi^2 = 252.35$, $p = .00$).

Unterstützungsformen	Häufigkeit
Emotional support	37.0 %
Informational support	23.9 %
Esteem support	17.0 %
Network support	22.1 %

Tabelle 2. Visuelle Elemente — Häufigkeiten unterschiedlicher Unterstützungsformen

Textuelle Postinformation

Der Großteil der Posts wurde von einer Bildunterschrift (Caption) begleitet (98.9 Prozent), die explizit auf das visuelle Element bezogen war (97.8 Prozent). Zudem verwendete der Großteil der untersuchten MHIs Hashtags (76.5 Prozent). Im Durchschnitt wurden 18 Hashtags verwendet; Emojis kamen hingegen seltener zum Einsatz (55.6 Prozent).

Mehr als die Hälfte der Captions waren positiv formuliert (54.4 Prozent). Inhaltlich dominierten allgemeine Aussagen (32.2 Prozent), gefolgt von Empfehlungen (25 Prozent; $\chi^2 = 165.01$, $p = .00$), Zitaten (18 Prozent; $\chi^2 = 177.85$, $p = .00$), Listen (16.4 Prozent; $\chi^2 = 182.23$, $p = .00$) und persönlichen Geschichten der MHIs (8.4 Prozent; $\chi^2 = 182.23$, $p = .00$). Wie auch bei den visuellen Postelementen, enthielt die Caption in erster Linie Empfehlungen für Personen mit psychischen Problemen (*emotional support*; 35.4 Prozent), während deutlich weniger Posts Informationen (*informative support*; 24.5 Prozent; $\chi^2 = 84.96$, $p = .00$), persönliche Erfahrungen (*network support*; 22.1 Prozent; $\chi^2 = 82.26$, $p = .00$) oder motivierende Inhalte (*esteem support*; 18.1 Prozent; $\chi^2 = 50.42$, $p = .00$) offerierten.

Unterstützungsformen	Häufigkeit
Emotional support	35.4 %
Informational support	24.5 %
Esteem support	18.1 %
Network support	22.1 %

Tabelle 3. Textuelle Elemente — Häufigkeiten unterschiedlicher Unterstützungsformen

8 Diskussion und Ausblick

Die Studie zielte darauf ab, herauszufinden, wie Inhalte von Mental Health Influencer:innen auf Instagram präsentiert werden und welche Formen der Unterstützung MHIs ihren Follower:innen in diesem Zusammenhang anbieten. MHIs wurden in diesem Zusammenhang als eine Form von pro-sozialen Influencer:innen bzw. Sinnfluencer:innen positioniert (Baake et al., 2022). Die quantitative Inhaltsanalyse

verdeutlicht, dass die meisten MHIs bei der Thematisierung psychischer Probleme stärker auf Bilder als auf Videos setzten. Dies liegt aller Wahrscheinlichkeit nach daran, dass Bilder nach wie vor leichter (d. h. unter weniger Aufwand) zu produzieren sind als Videos, deren Produktion zeitaufwendiger ist und mehr technisches Know-How voraussetzt. Inhaltlich enthielten die meisten Beiträge Textelemente, die dazu verwendet werden, Follower:innen zu unterstützen: sie boten ihnen vor allem Empfehlungen (*emotional support*) oder Informationen (*informative support*) an; in einigen Fällen teilten Influencer:innen ihre persönlichen Geschichten (*network support*). Dies war besonders dann der Fall, wenn Patient:innen in die Rolle der Influencer:innen übernahmen (Heiss & Rudolph, 2022).

Aufgrund der Tatsache, dass die vorliegende Studie deskriptiver Natur ist, ergeben sich folgende Empfehlungen für die zukünftige Forschung. Die Inhaltsanalyse könnte mit einer größeren Stichprobe und für weitere MHIs repliziert werden. Zudem könnte das für die vorliegende Studie entwickelte Kategorienschema erweitert werden, z. B. durch theoretische Elemente der Social Learning Theorie (Bandura, 1977). Interessant wäre auch, herauszufinden, ob Jugendliche und junge Erwachsene soziale Medien überhaupt zur Unterstützung bei mentalen Gesundheitsproblemen nutzen. Frühere Studien haben bestätigt, dass User:innen Social Media Inhalte nicht nur selektiv, sondern vor allem zu Unterhaltungszwecken konsumieren (Stollfuß, 2020). Zudem wäre es wichtig, zu hinterfragen, ob Influencer:innen überhaupt als Experten angesehen werden (Koinig, 2022). Mithilfe einer quantitativen Untersuchung könnte zudem eruiert werden, wie die unterschiedlichen Inhalte von Rezipierenden wahrgenommen und bewertet werden.

Literaturverzeichnis

Agrawal, A.J. (2016). Why Influencer Marketing Will Explode in 2017. Online unter: <https://www.forbes.com/sites/ajagrawal/2016/12/27/why-influencer-marketing-will-explode-in-2017/?sh=6c7eed1220a9> [Zugriff am 27.02.2023]

Ahadzadeh, A.S., Sharif, S.P. & Ong, F.S. (2017). Self-schema and self-discrepancy mediate the influence of Instagram usage on body image satisfaction among youth. *Computers in Human Behavior* 68, 8–16. <https://doi.org/10.1016/j.chb.2016.11.011>

Altendorfer, L.M. (2019). *Influencer in der digitalen Gesundheitskommunikation. Instagramer, YouTuber und Co. zwischen Qualität, Ethik und Professionalisierung*. Baden-Baden: Nomos.

Aschbrenner, A., Bondre, A. & Naslund, J.A. (2020): Social Media and Mental Health: Benefits, Risks, and Opportunities for Research and Practice. *Journal of Technology in Behavioral Science* 5. 245–257. <https://doi.org/10.1007/s41347-020-00134-x>

Ashdown-Franks, G., DeJonge, M. L., Koulanova, A. et al. (2021): #quarantine15: A content analysis of Instagram posts during COVID-19. *Body Image*. 38. 148-156. <https://doi.org/10.1016/j.bodyim.2021.04.002>

Ashman, R., Patterson, A. & Kozinets, R.V. (2021). Netnography and Design Thinking: Development and Illustration in the Vegan Food Industry. *European Journal of Marketing*. <https://doi.org/10.1108/EJM-02-2020-0155>

Auxier, B. & Anderson, M. (2021). Social Media Use in 2021. Online unter: <https://www.pewresearch.org/internet/2021/04/07/social-media-use-in-2021/> [Zugriff am 20.04.2022]

Baake, J., Genisch, M., Kraus, T., Müller, C., Przyklenk, S., Rössler, P., Walpert, C. & Zang, A.M. (2022). Sinnfluencer*innen: Der Schlüssel zu mehr Glaubwürdigkeit? Ein Experiment zur Wahrnehmung von Nachhaltigkeitskommunikation auf Instagram. In A.S. Kumpel, C. Peter, A. Schnauber-Stockmann, & F. Mangold. (Hrsg.). *Nachhaltigkeit als Gegenstand und Zielgröße der Rezeptions- und Wirkungsforschung*. (S. 41-62). Baden-Baden: Springer.

Bandura, A. (1977). *Social learning theory*. Prentice Hall.

Berryman, C., Ferguson, C.J. & Negy, C. (2018). Social Media Use and Mental Health among Young Adults. *Psychiatric Quarterly* 89, 307–314 (2018). <https://doi.org/10.1007/s11126-017-9535-6>

Bhatt, S. (2020): The Rise of Mental Health Influencers. Online unter: <https://economictimes.indiatimes.com/tech/tech-bytes/the-rise-of-mental-health-influencers/articleshow/79604272.cms> [Zugriff am 20.04.2022]

- Chang, H. J. (2009). Online supportive interactions: using a network approach to examine communication patterns within a psychosis social support group in Taiwan. *Journal of the American Society for Information Science and Technology* 60(7), 1504–1517.
- Chou, W.S., Hunt, Y.M., Beckjord, E.B., Moser, R.P., & Hesse, B.W. (2009). Social Media Use in the United States: Implications for Health Communication. *Journal of Medical Internet Research* 11(4), e48. <https://doi.org/10.2196/jmir.1249>
- Collarby. (2019). 5 Influencer Marketing Trends We Predict for 2020. Team Collabry. 2019. Retrieved from: <https://www.collabry.com/blog/influencer-marketing-trends-2020/> [accessed on 6 January 2022]
- Davila, J., Hershenberg, R., Feinstein, B., Gorman, K., Bhatia, V., & Starr, L. (2012). Frequency and quality of social networking among young adults: associations with depressive symptoms, rumination, and corumination. *Psychology of Popular Media Culture* 1(2), 72–86.
- Djafarova, E., & Rushworth, C. (2017). Exploring the Credibility of Online Celebrities' Instagram Profiles in Influencing the Purchase Decisions of Young Female Users. *Computers in Human Behavior* 68, 1–7.
- Dlugosz, P. (2021): Factors influencing mental health among American youth in the time of the Covid-19 pandemic. *Personality & Individual Differences* 2021 (1): 110711.
- Firsching, J. (2020). Instagram Trends 2020: Instagram überholt Facebook & Karussell-Postings mit den meisten Interaktionen. Retrieved from: <https://www.futurebiz.de/artikel/instagram-trends-2020/> [accessed 15.02.2022]
- Guntuku, S.C., Yaden, D.B., Kern, M.L., Unger, L.H., Eichstaedt, J.C. (2017). Detecting depression and mental illness on social media: an integrative review. *Current Opinion in Psychology* 18, 43–49. <https://doi.org/10.1016/j.cobeha.2017.07.005>
- Heiss, R., & Rudolph, L. (2022). Patients as health influencers: motivations and consequences of following cancer patients on Instagram. *Behaviour & Information Technology*, 1–10. <https://doi.org/10.1080/0144929X.2022.2045358>
- Homrighausen, T.S. (2017): Die Verführung der Markenfreunde. Online unter: <https://journal-kk.de/tillstefan-homrighausen-die-verfuehrung-der-markenfreunde/> [Zugriff am 20.04.2022]
- Jarzyna, C.L. (2020). Parasocial Interaction, the COVID-19 Quarantine, and Digital Age Media. *Human Arenas* 4(3), 413–429. <https://doi.org/10.1007/s42087-020-00156-0>
- Kawachi, I. & Berkman, L.S. (2001). Social ties and mental health. *Journal of Urban Health* 78(3), 458–467.
- Kingzette, A., Niu, T., Slivinski, L., Triplett, N. T. (2022). Ethics for Mental Health Influencers: MFTs as Public Social Media Personalities. *Contemporary Family Therapy* 44(2) 125–135.
- Koinig, I. (2022). Picturing Mental Health on Instagram: Insights from a Quantitative Study Using Different Content Formats. *International Journal of Environmental Research and Public Health* 19(3). 1608; <https://doi.org/10.3390/ijerph19031608>
- Koinig, I., & Diehl, S. (2021). Health Communication (Campaigns) for Sustainable Development—Can Social Media Be a Remedy?: In F. Weder, L. Krainer, & M. Karmasin (Hrsg.), *The Sustainability Communication Reader. A Reflective Compendium* (437 - 460). Wiesbaden: Springer VS.
- Lakey, B., & Orehek, E. (2011). Relational regulation theory: a new approach to explain the link between perceived social support and mental health. *Psychological Review*, 118(3), 482–495.
- Lee, S.A., Jobe, M. C., Mathis, A. A. & Gibbons, J. A. (2020): Incremental validity of coronaphobia: Coronavirus anxiety explains depression, generalized anxiety, and death anxiety. *Journal of Anxiety Disorders* 74: 102268-102268.
- Lorenz, T. (2018). Teens Are Being Bullied 'Constantly' on Instagram. Online unter: <https://www.theatlantic.com/technology/archive/2018/10/teens-face-relentless-bullying-instagram/572164/> [Zugriff am 20.04.2022]
- Lou, C., & Yuan, S. (2019). Influencer Marketing: How Message Value and Credibility Affect Consumer Trust of Branded Content on Social Media. *Journal of Interactive Advertising* 19(1), 58–73. <https://doi.org/10.1080/15252019.2018.1533501>

- MacMillan, A. (2017). Why Instagram Is the Worst Social Media for Mental Health. Online unter: <https://t.me.com/4793331/instagram-social-media-mental-health/> [Zugriff am 20.04.2022]
- McCosker, A. (2018): Engaging mental health online: Insights from beyond blue's forum influencers. *New Media & Society* 20 (12): 4748–4764.
- McGinty, EE., Goldman, H.H., Pescosolido, B.A., & Barry C.L. (2018). Communicating about Mental Illness and Violence: Balancing Stigma and Increased Support for Services. *Journal of Health Politics, Policy & Law* 43(2), 185-228. doi: 10.1215/03616878-4303507.
- Meier, A. & Schäfer, S. (2018). Positive Side of Social Comparison on Social Network Sites: How Envy Can Drive Inspiration on Instagram. *Cyberpsychology, Behavior, and Social Networking* 21(7), 411-417. <https://doi.org/10.1089/cyber.2017.0708>
- Moorhead, S.A., Hazlett, D.E., Harrison, L., Carroll, J.K., Irwin, A., & Hoving C. (2013) A new dimension of health care: systematic review of the uses, benefits, and limitations of social media for health communication. *Journal of Medical Internet Research* 15(4), e85.
- Mowery, D., Bryan, C. & Conway, M. (2017). Feature Studies to Inform the Classification of Depressive Symptoms from Twitter Data for Population Health. *Population-Based Mental Health Research*. <https://arxiv.org/pdf/1701.08229.pdf>
- Naslund, J.A., Bondre, A., Torous, J. & Aschbrenner, K.A. (2020). Social Media and Mental Health: Benefits, Risks, and Opportunities for Research and Practice. *Journal of Technology in Behavioral Science* 5, 245–257. <https://doi.org/10.1007/s41347-020-00134-x>
- Naslund, J.A., Grande, S.W., Aschbrenner, K.A., & Elwyn, G. (2014). Naturally occurring peer support through social media: the experiences of individuals with severe mental illness using YouTube. *PLoS One* 9(10): e110171.
- Pieh, C, Budimir, S, & Probst, T. (2020). The effect of age, gender, income, work, and physical activity on mental health during coronavirus disease (COVID-19) lockdown in Austria. *Journal of Psychosomatic Research*. Sep;136:110186. doi: 10.1016/j.jpsychores.2020.110186.
- Pinto, P.A., Antunes, M.J.L. & Almeida, A.M.P. (2020). Instagram as a communication tool in public health: a systematic review, 15th Iberian Conference on Information Systems and Technologies (CISTI), 2020, 1-6, doi: 10.23919/CISTI49556.2020.9140809.
- Reblin, M. & Uchino, B.N. (2008). Social and emotional support and its implication for health. *Current Opinion in Psychiatry*. Mar;21(2):201-5. doi: 10.1097/YCO.0b013e3282f3ad89.
- Reid, G. M., Holt, M. K., Bowman, C. E., Espelage, D. L., & Green, J. G. (2016). Perceived social support and mental health among first-year college students with histories of bullying victimization. *Journal of Child and Family Studies*, 25(11), 3331–3341. <https://doi.org/10.1007/s10826-016-0477-7>
- Reifegerste, D. & Baumann, E. (2018): *Medien und Gesundheit*. Wiesbaden: Springer VS.
- Resnick, S.G., & Rosenheck, R.A. (2008) Integrating peer-provided services: a quasi-experimental study of recovery orientation, confidence, and empowerment. *Psychiatric Services* 59(11), 1307-1314.
- Richter, F. (2021). Pandemic Causes Spike in Anxiety & Depression. Online unter: <https://www.statista.com/chart/21878/impact-of-coronavirus-pandemic-on-mental-health/> [Zugriff am 20.04.2022]
- Seabrook, E.M.; Kern, M.L.; & Rickard, N.S. (2016). Social Networking Sites, Depression, and Anxiety: A Systematic Review. *Journal of Medical Internet Research Mental Health*, 3, e50.
- Sheldon, P. & Bryant, K. (2016). Instagram: Motives for Its Use and Relationship to Narcissism and Contextual Age. *Computers in Human Behavior* 58, 89–97. <https://doi.org/10.1016/j.chb.2015.12.059>
- Smith, L., Hill, N., & Kokanovic, R. (2015). Experiences of depression, the role of social support and its impact on health outcomes. *Journal of Mental Health (Abingdon, England)*, 24(6), 342–346. <https://doi.org/10.3109/09638237.2014.954693>

- Statista (2021a). Instagram-Nutzerzahlen für Österreich bis 2021. Altersverteilung. Online unter: <https://de.statista.com/statistik/daten/studie/512380/umfrage/instagram-nutzer-inoesterreich/> [Zugriff am 20.04.2022]
- Statista (2021b). Altersverteilung der österreichischen Instagram-Nutzer im April 2021. Online unter: <https://de.statista.com/statistik/daten/studie/512308/umfrage/instagram-nutzererzahlenfuer-oesterreich-nach-alter/> [Zugriff am 20.04.2022]
- Stewart, C. (2020). What impact, if any, has the last few weeks of the coronavirus pandemic had on your mental health? Online unter: <https://www.statista.com/statistics/1113551/coronavirus-situation-impact-on-mental-health-uk/> [Zugriff am 20.04.2022]
- Stollfuß, S. (2020). Communitainment on Instagram: Fitness Content and Community-Driven Communication as Social Media Entertainment. *SAGE Open*, 10, 2158244020919535
- Tankovska, H. (2021): Social media use during COVID-19 worldwide - statistics & facts. Online unter: <https://www.statista.com/topics/7863/social-media-use-during-coronavirus-covid-19-worldwide/> [Zugriff am 20.04.2022]
- Tietjen, A. (2019): The Mental Health Influencers. Online unter: <http://web.a.ebscohost.com/ehost/pdfviewer/pdfviewer?vid=1&sid=220fa934-9e45-4ca6-8559-3e4ab79372d9%40sdc-v-sessmgr02> [Zugriff am 20.04.2022]
- UN. (2020). Goal 3: Ensure healthy lives and promote well-being for all at all ages. Online unter: <https://www.un.org/sustainabledevelopment/health/> [Zugriff am 20.04.2022]
- Vraga, E.K.; Bode, L.; Troller-Renfree, S. (2016). Beyond selfreports: Using eye tracking to measure topic and style differences in attention to social media content. *Communication Methods & Measures*. 10, 149–164.
- Walker, G., & Bryant W. (2013). Peer support in adult mental health services: a metasynthesis of qualitative findings. *Psychiatric Rehabilitation Journal* 36(1), 28-34.
- Washington Post. (2021). Naomi Osaka, Simone Biles and the enduring sports message of 2021. Online unter: <https://www.washingtonpost.com/sports/2021/12/26/simone-biles-naomi-osaka-mental-health/> [Zugriff am 20.04.2022]
- Whiteford, H.A., Ferrari, A.J., & Vos, T. (2016). Challenges to estimating the true global burden of mental disorders. *Lancet Psychiatry*. May;3(5):402-3. doi: 10.1016/S2215-0366(16)30026-8. PMID: 27155511.
- WHO. (2019). Mental disorders. Online unter: <https://www.who.int/news-room/fact-sheets/detail/mental-disorders> [Zugriff am 20.04.2022]
- WHO. (2022). Mental Disorders. WHO. Online unter <https://www.who.int/news-room/fact-sheets/detail/mental-disorders> [25.08.2022]
- Wiedicke, A., Reifegerste, D., Temmann, L. J., & Scherr, S. (2022). Verbal and visual framing of responsibility for type 1 diabetes by patient influencers on instagram. *Social Media + Society*, 8(4), 205630512211361.
- Ye, G., Hudders, L., De Jans S. & De Veirman, M. (2021). The Value of Influencer Marketing for Business: A Bibliometric Analysis and Managerial Implications. *Journal of Advertising* 50(2), 160-178. DOI: 10.1080/00913367.2020.1857888

Wenn Gesundheitsexpert:innen journalistisches Handeln einordnen: Subjektive Medientheorien im NDR-Podcast „Das Coronavirus-Update“

Markus Schäfer

Universität Mainz

Zusammenfassung

Der NDR-Audio-Podcast „Das Coronavirus-Update“ war in der COVID-19-Pandemie ein besonders erfolgreiches Format des öffentlich-rechtlichen Rundfunks, das das Ziel verfolgte, mit Hilfe von Gesundheitsexpert:innen wissenschaftliche Erkenntnisse einem breiten Laienpublikum verständlich zu vermitteln. Der vorliegende Beitrag widmet sich auf Basis einer qualitativen Inhaltsanalyse der Transkripte von 113 Podcast-Folgen subjektiven Medientheorien im Podcast und fragt, inwieweit im Rahmen des Formats Vorstellungen zu a) Medieninhalten, deren b) Entstehungsbedingungen und c) Wirkungen vermittelt wurden. Die Ergebnisse zeigen, dass subjektive Medientheorien im Podcast regelmäßig formuliert wurden, wobei häufig ein tendenziell negatives Medienbild gezeichnet und ein starker Einfluss der Medieninhalte auf die öffentliche Meinung und das politische Handeln angenommen wurde.

Keywords: Subjektive Medientheorien, COVID-19, Das Coronavirus Update, Podcast, qualitative Inhaltsanalyse

Summary

The NDR audio podcast “Das Coronavirus-Update” (“The Coronavirus Update”) was a particularly successful format of German public broadcasting during the COVID-19 pandemic, which pursued the goal of understandably communicating scientific facts to a broad lay audience with the help of health experts. Based on a qualitative content analysis of the transcripts of 113 podcast episodes, this paper addresses subjective (lay) media theories in the podcast and asks to what extent the podcast presents which ideas about a) media content, its b) conditions of origin and its c) effects. The results show that lay theories of mass media were regularly formulated in the podcast which often drew a negative image of the media and assumed a strong influence of media content on public opinion and political action.

Keywords: Lay theories of mass media, COVID-19, public broadcasting, podcast, qualitative content analysis

1 Einleitung

Die COVID-19-Pandemie hat in Deutschland nicht nur in Gesellschaft und Gesundheitswesen, sondern auch massenmedial Spuren hinterlassen und einige neue Formate der Gesundheits- und Wissenschaftskommunikation hervorgebracht. Eine besondere Erfolgsgeschichte darunter ist der Audio-Podcast „Das Coronavirus-Update“ des Norddeutschen Rundfunks (NDR, 2022), dessen Folgen gerade in der ersten Phase der Pandemie millionenfach abgerufen wurden (Meedia.de, 2020). Im Podcast stehen die beteiligten Wissenschaftler:innen im Rampenlicht einer breiten Öffentlichkeit. Bis zu ihrem Ausstieg im März 2022 beschäftigten sich vor allem die Virolog:innen Sandra Ciesek und Christian Drosten im Gespräch mit den Journalistinnen des NDR mit Entwicklungen des pandemischen Geschehens und neuen Erkenntnissen der Forschung, die sie für ein Laienpublikum fachlich einordneten. Doch häufig verließ das Gespräch auch das originäre Fachgebiet der Virologie – mit der Konsequenz, dass die Gesundheitsexpert:innen sich öffentlich mit Themen auseinandersetzten, bei denen sie rein fachlich (d. h. aufgrund ihrer Ausbildung und Arbeitstätigkeit) nicht über wissenschaftliche Expertise verfügten (Gasteiger & Lutz, 2022).

Ein aus kommunikationswissenschaftlicher Perspektive besonders bedeutsames Beispiel für solche fachfremden Themen im Wissenschaftspodcast sind Einordnungen zu Medieninhalten, dem dahinter liegenden Medienhandeln sowie den (möglichen) Medienwirkungen. Hier nehmen die Gesundheitsexpert:innen keine Experten-, sondern eine Laienperspektive ein, bei der subjektive Theorien (Naab, 2013; Stiehler, 1999; 2013) im Zentrum stehen.

Als „Popstars der Wissenschaft“ (Zinkant, 2020), „Corona-Aufklärer und Wissenschaftler, denen Bürger und Politik vertrauen“ (Deutscher Hochschulverband, 2021), die aus Expert:innenperspektive mit einer Vielzahl von Evidenzen die virologische Coronalage erklärten, kam den Wissenschaftler:innen im NDR-Podcast über viele Monate ein besonderer gesellschaftlicher Stellenwert zu. Daher und aufgrund der Reichweite des Formats scheint es nicht abwegig, dass auch diese subjektiven Vorstellungen davon, wie Medieninhalte beschaffen sind, wie sie entstehen und wirken, wenn sie im Podcast geäußert werden, bei den Rezipient:innen Gehör finden könnten. Möglicherweise werden sie als wissenschaftlich fundiert wahrgenommen und könnten so – unabhängig davon, ob sie

zutreffen oder nicht – selbst spezifische Medienvorstellungen vermitteln bzw. begünstigen.

Der vorliegende Beitrag widmet sich mit Hilfe einer qualitativen Inhaltsanalyse den subjektiven Medientheorien im NDR-Podcast und fragt, welche Vorstellungen zu a) Medieninhalten, deren b) Entstehungsbedingungen und c) Wirkungen im Rahmen des Formats von den Virolog:innen vermittelt werden. Empirisch stützt der Beitrag sich dabei auf die Transkripte von 113 Folgen des „Coronavirus-Updates“, die systematisch im Hinblick auf das Vorkommen und den Inhalt subjektiver Medientheorien ausgewertet wurden.

2 Subjektive Medientheorien

Subjektive Theorien (auch oft synonym: „naive Theorien“ oder „Laientheorien“) beeinflussen in vielen Lebensbereichen ganz maßgeblich menschliche Einstellungen und menschliches Handeln und sind daher in verschiedenen Disziplinen und Kontexten bereits seit Jahrzehnten Gegenstand (sozial-) wissenschaftlicher Forschung (z. B. Borman, 1987; Groeben et al., 1988). Hintergrund dieser Forschungsbemühungen ist die Annahme, dass Menschen im Allgemeinen danach streben, die Phänomene ihres Alltags zu verstehen und zu erklären und daher vor allem in Bereichen, in denen sie selbst nicht über entsprechende Expertise verfügen, als „naive Wissenschaftler:innen“ agieren (Naab, 2013; Parkinson, 2014). Um selbst zielgerichtet handeln zu können, beobachten und reflektieren sie ihre Umwelt, setzen die aufgrund ihres Vorwissens, ihrer Erfahrungen und Wahrnehmungen für sie verfügbaren Informationen zusammen bzw. in Beziehung und leiten daraus Schlussfolgerungen ab (Fincham & Hewstone, 2002). Wesentlicher Bestandteil von subjektiven Theorien sind Schemata, die typische Eigenschaften und standardisierte Vorstellungen von Konzepten im Sinne subjektiver Definitionen, Hypothesen und Gesetzmäßigkeiten vorhalten (Brosius, 1995; Naab, 2013). Diese Vorstellungen können mehr oder weniger elaboriert sein, inhaltlich konsistent oder inkonsistent sein und mit der Realität und dem wissenschaftlichen Verständnis übereinstimmen, oder aber davon mehr oder weniger gravierend abweichen (Toff & Nielsen, 2018). Entsprechend ist mit dem Begriff der „subjektiven“ oder „naiven“ Theorie selbst zunächst keine Aussage über Inhalte oder Qualität verbunden. Abstruse Verschwörungstheorien sind hier ebenso umfasst wie subjektive Vorstellungen, die adäquat den aktuellen Stand der Forschung widerspiegeln.

Theorien sind grundsätzlich Systeme von Aussagen, die durch konditionale oder kausale Regeln miteinander verknüpft sind (Naab, 2013; Puffert, 2013). Weil sich die kognitiven Strukturen und Prozesse für die Entwicklung und Anwendung von subjektiven und wissenschaftlichen Theorien ähneln, konstatierte schon Naab ein gewisses „Abgrenzungsproblem zwischen wissenschaftlichen und Laientheorien“ (2013, S. 43). Dennoch lassen sich, wenn auch nicht notwendigerweise im Einzelfall, so doch in der Regel, entscheidende und systematische Unterschiede „hinsichtlich wesentlicher Qualitätskriterien“ (Naab, 2013, S. 47) zwischen (wissenschaftlicher) Experten- und Laienperspektive konstatieren (Groeben et al., 1988; Naab, 2013). So geht etwa Naab (2013) von einer deutlich höheren Rationalität, Validität und Reliabilität wissenschaftlicher Theorien aus, was er u. a. mit den verfügbaren Zeitressourcen und der Ausbildung der Urhebenden begründet. Laien seien bei der Theorieentwicklung in der Regel einem stärkeren Zeit- und Handlungsdruck ausgesetzt und verfügten „über eine weniger umfangreiche und schlechter fundierte Methodologie“ (Naab, 2013, S. 43). Die „Verallgemeinerbarkeit der in ihnen angelegten logischen Schlüsse“ (Naab, 2013, S. 45) sei bei Laientheorien begrenzt, auch zeichneten sie sich im Regelfall durch eine geringere inhaltliche Stringenz und Konstanz aus. Eine „systematische Prüfung auf Realitätsadäquanz“ (Naab, 2013, S. 44) der Theorien, die im wissenschaftlichen Kontext wichtig und Usus sei, erfolge bei den meisten Laien nicht bzw. allenfalls anhand von eigenen Alltagserfahrungen. Zudem neigten Laien im Gegensatz zu wissenschaftlichen Expert:innen verstärkt dazu, ihre subjektiven Vorstellungen selbstwertdienlich gegenüber einer möglichen Falsifikation zu immunisieren, die im kritischen Rationalismus ein ganz entscheidendes Wesens- und Güte Merkmal wissenschaftlichen Fortschritts darstellt (Popper, 2009).

In der Kommunikationswissenschaft kommt dem Konzept der subjektiven Theorien bislang vergleichsweise wenig Bedeutung zu bzw. bleibt es oftmals latent im Hintergrund (Naab, 2013). So besteht zwar insbesondere in der Medienwirkungsforschung durchaus Konsens, dass es oftmals in erster Linie die *Vorstellungen* davon sind, wie Medieninhalte entstehen, wie sie beschaffen sind und wirken, die medienbezogene Einstellungen und medienbezogenes Handeln bestimmen (Davison, 1983; Gunther & Storey, 2003). Allerdings wird dies meistens nicht explizit mit dem Konzept der subjektiven Theorien in Verbindung gebracht. Aus theoretischer Perspektive in Deutschland

bisher am detailliertesten haben sich Naab (2013) und Stiehler (1999, 2013) „naiven“ bzw. „subjektiven Medientheorien“ angenähert. Naab definiert sie als „Gruppen von Schemata, die eine (zumindest implizite) Argumentationsstruktur abbilden und dadurch für medien- und kommunikations-wissenschaftliche Laien die Funktionen der Beschreibung, Erklärung und Vorhersage von Zusammenhängen zwischen Selbst, Medien, Medieninhalten und Umwelt erfüllen können“ (Naab, 2013, S. 49). Dass subjektive Medientheorien meist einen impliziten Charakter haben, die von den Trägern „nicht notwendigerweise ausformuliert“ werden und daher außerhalb unmittelbarer Konfrontationen häufig vage bleiben, nimmt auch Stiehler (1999, S. 18) an. Sein Fokus liegt jedoch stärker auf den Prozessen, die zu den von Naab beschriebenen Schemata führen. Die Theorien speisen sich demnach insbesondere aus der expliziten und impliziten Auseinandersetzung mit der Medienwelt. Dazu zählen u. a. persönliche Medienerfahrungen, die „Verallgemeinerung und Reflexion eigenen Handelns“, „soziale Vererbung“ im Familien- und Freundeskreis und „öffentliche Diskussionen über Medien“ (Stiehler, 2013, S. 152), die sowohl interpersonal als auch im Sinne einer medialen „Metakommunikation über Medien“ (Stiehler, 1999, S. 23) erfolgen können. Die konkrete Beschaffenheit und der Elaborationsgrad der Theorien hänge dabei „vom Ausmaß und von der Qualität der Auseinandersetzung“ ab (Stiehler, 2013, S. 152).

Festgehalten werden kann, dass subjektive Medientheorien (medienbezogene) Einstellungen und (medienbezogenes) Handeln mehr oder weniger maßgeblich beeinflussen können. Diese Theorien werden jedoch von ihren Träger:innen aufgrund ihres impliziten Charakters von sich aus kaum expliziert – was auch ein Grund dafür sein dürfte, wieso kommunikations-wissenschaftliche Forschung hierzu bislang selten ist. Die kommunikationswissenschaftlichen Laien Drosten und Ciesek jedoch setzten sich im NDR-Podcast im Kontext der Pandemie regelmäßig auf großer Bühne mit Massenmedien auseinander, so dass die ansonsten mutmaßlich impliziten Vorstellungen mitunter explizit ausgeführt wurden. Eine besondere gesellschaftliche Relevanz ergibt sich dabei daraus, dass diese subjektiven Medientheorien öffentlich vor einem Millionenpublikum geäußert wurden – von Gesundheitsexpert:innen, denen aufgrund der thematischen Ausrichtung des Formats und ihrer medial bedingten Ausnahmestellung ein hohes Maß an (wissenschaftlicher) Kompetenz und Glaubwürdigkeit zugestanden wird. Da davon auszugehen ist, dass subjektive Medientheorien auch über die Auseinandersetzung mit

Äußerungen und Diskussionen über Medien erworben und modifiziert werden (Stiehler, 1999), scheint es plausibel, dass Rezipierende über das Coronavirus-Update nicht nur Informationen zum Coronavirus erhalten haben, sondern auch zu Medieninhalten, deren Entstehungsbedingungen und Wirkungen. Die im Podcast explizierten subjektiven Theorien von Drosten und Ciesek liefern also nicht nur Aufschluss über deren eigene medienbezogenen Vorstellungen, sondern könnten wiederum selbst Einfluss auf medienbezogene Vorstellungen, Einstellungen und Verhalten einer Vielzahl von Rezipierenden in Deutschland haben.

3 Methode

Der vorliegende Beitrag nutzt die Tatsache, dass alle Äußerungen von Christian Drosten und Sandra Ciesek im NDR-Podcast in den Audio-Spuren und den zugehörigen Transkripten dokumentiert sind. Der Beitrag untersucht auf Basis dieser Transkripte, welche Vorstellungen zu a) (massenmedialen) Medieninhalten, deren b) Entstehungsbedingungen und c) Wirkungen im Rahmen des Formats vermittelt wurden. In die Analyse einbezogen wurden die Transkripte aller 113 Podcast-Sendungen, die in den zwei Jahren zwischen dem Start des Formats am 26. Februar 2020 und der letzten gemeinsamen Sendung von Drosten und Ciesek am 29. März 2022 erschienen sind.

Gegenstand der qualitativen Analyse waren grundsätzlich sämtliche Äußerungen im Podcast – sowohl der beteiligten Wissenschaftler:innen als auch der Journalist:innen – mit Bezug zu Massenmedien und öffentlich-massenmedialer Kommunikation. Dies schloss Äußerungen zu journalistischer Berichterstattung ebenso ein wie etwa Aussagen zur Kommunikation in sozialen Medien. Im vorliegenden Beitrag liegt der Fokus der Darstellung jedoch auf den Aussagen der Gesundheitsexpert:innen zu journalistisch-massenmedialen Inhalten, deren Entstehungsbedingungen und Wirkungen. Äußerungen zu Fachpublikationen in wissenschaftlichen Zeitschriften ohne erkennbaren Bezug zur Massenkommunikation wurden für die Analyse nicht aufgegriffen.

Methodische Grundlage der Analyse war die inhaltlich strukturierende qualitative Inhaltsanalyse nach Kuckartz (2016), die verschiedene Auswertungsstufen sowie deduktive und induktive Herangehensweisen bei der Kategorienbildung kombiniert. Die Analyse wurde durch das Programm *MAXQDA 2020* unterstützt. Neben dem Verfasser war auch eine geschulte wissenschaftliche Hilfskraft bei der Analyse im Einsatz.

Um die Qualität bzw. Reliabilität der Auswertung sicherzustellen, wurde zu Beginn des Prozesses an einem Teil des Untersuchungsmaterials die Methode des konsensuellen Codierens (Hopf & Schmidt, 1993, S. 61ff.) angewandt. Dabei werden identische Textpassagen von den beteiligten Personen mit dem gleichen Kategoriensystem codiert, die Codierungen dann verglichen und gemeinsam diskutiert. So werden etwaige Abweichungen im gegenseitigen Einvernehmen aufgelöst. Im vorliegenden Fall konnte Konsens in der Regel schnell hergestellt werden, so dass die Qualität der Datenauswertung gewährleistet scheint.

4 Ergebnisse

Explizite Bezüge zu massenmedialen *Medieninhalten*, deren *Entstehungsbedingungen* und *Wirkungen* finden sich an mehreren hundert Stellen der Podcast-Transkripte und in allen Phasen der Pandemie. Vor allem Drosten nimmt regelmäßig und meist sehr pauschal auf „die Medien“ oder manchmal auch synonym auf „die (Medien-)Öffentlichkeit“ Bezug. Sandra Ciesek äußert sich vergleichsweise seltener zu Aspekten, die „öffentliche Medien“ (Ciesek, 15.03.2022, 10/11) betreffen, und wenn, dann vor allem als Quellenreferenz („Ich habe gestern noch einmal in den Medien geguckt“ (Ciesek, 18.01.2022, 3/17)) bzw. den von ihr angenommenen Wirkungen („Wenn man nur eine Schlagzeile liest, dass Kinder jetzt häufiger Diabetes bekommen, dann bekommen natürlich viele Eltern erst mal große Sorgen und Angst“ (Ciesek, 18.01.2022, 4/17)). Mehr als 80 Prozent der Textpassagen, die sich mit Medienkommunikation befassen, gehen folgerichtig auf Podcast-Folgen mit Drosten zurück, der sich im Podcast zudem im Gegensatz zu Ciesek auch deutlich häufiger explizit mit den Entstehungsbedingungen massenmedialer Kommunikation auseinandersetzt. Zu beachten ist aber natürlich, dass Ciesek erst Anfang September 2020 zum Podcast-Team dazustieß und damit auch in deutlich weniger Folgen präsent war.

Beide Wissenschaftler:innen thematisieren auch regelmäßig die Kommunikation in sozialen Medien. Überwiegend fokussieren sich die subjektiven Theorien im Podcast jedoch auf journalistische Medienkommunikation. Bei ihren Bezugnahmen steht Deutschland im Mittelpunkt, zum Teil rekurren sie aber auch auf Berichterstattung im Ausland („Da kommt ein Preprint und eine Pressemitteilung und schon steht es in der New York Times und von da steht es dann in großen deutschen Zeitungen“) (Drosten, 16.02.2021, 11/18).

Die spezifischen Befunde der Analyse werden im Folgenden entlang der Vorstellungen zu *Medieninhalten*, *Entstehungsbedingungen* und *Medienwirkungen* präsentiert.

Medieninhalte

Mit Blick auf die Inhalte lassen sich im Wesentlichen drei Arten von Bezügen unterscheiden: (1) Verweise auf Medieninhalte als eigene Informationsressource, (2) Qualitätsbewertungen von Medieninhalten mit Blick auf deren Inhalt sowie (3) Qualitätsbewertungen von Medieninhalten mit Blick auf deren Form.

Im Zuge von *Verweisen auf Medieninhalte als eigene Informationsressource* weisen die beiden Gesundheitsexpert:innen gezielt auf bestimmte Medieninhalte und deren Aussagen hin, auf die dann im Verlauf im Podcast inhaltlich Bezug genommen wird. Dabei geht es nicht selten um konkrete Informationen zur Pandemie:

„Da habe ich dann zum Teil auch nur die Informationen aus den Medien. Es wird ja gesagt, es ist ein Patient so Ende vierzig, der aber auch eine Grunderkrankung offenbar hat, sagte die dpa.“ (Drosten, 26.02.2020, S. 2/7)

„Das ist auch eine gute Frage, da gehen die Berichte wirklich hin und her. Ich habe gestern noch einmal in den Medien geguckt. Da gab es wieder Berichte aus Krefeld, dass es immer mehr Krankenhausaufnahmen gibt bei unter Fünfjährigen, vor allen Dingen wegen Durchfällen. Und da machen sich natürlich gerade die Eltern unter uns sehr starke Sorgen.“ (Ciesek, 18.01.2022, S. 3/17)

Qualitätsbewertungen von Medieninhalten nehmen Drosten und Ciesek sowohl im Hinblick auf deren Inhalt als auch auf deren Form vor. Im Hinblick auf den *Inhalt* gleichen sie hierbei z. B. Medienaussagen zu pandemischen Hintergründen mit der eigenen Expertise zu wissenschaftlichen Evidenzen in der Virologie ab und treffen auf dieser Basis Qualitätsurteile:

„Es wird in diesen Medienberichten auch immer zwischen SARS-1 und MERS verwechselt. Es wird dann von Fledermäusen als Quelle von MERS gesprochen. Da sieht man schon mal die schlechte journalistische Qualität, die diese Artikel haben.“ (Drosten, 08.06.2021, S. 16/19)

Die medizinische Evidenz der Aussagen in den journalistischen Beiträgen ist für die Wissenschaftler:innen

also eine wichtige Bewertungsgrundlage für journalistische Qualität und im Podcast nicht selten Anlass für Kritik. Die Qualitätsurteile, die gefällt werden, sind jedoch nicht immer negativ. So verteilen Drosten und Ciesek ab und an auch Lob für aus ihrer Sicht gelungene mediale Darstellungen:

„Es gab einen sehr schönen, differenzierten Artikel darüber in der ‚Zeit‘, jetzt gerade am Wochenende. Der hat mir sehr gut gefallen zu dem Thema.“ (Drosten, 14.04.2020, S. 7/9)

„Ich finde, über das Thema Kinderimpfungen hat Christina Berndt von der ‚Süddeutschen Zeitung‘ einen ganz schönen Artikel oder Kommentar geschrieben.“ (Ciesek, 30.07.2021, 10/13)

Neben den inhaltlichen Qualitätsbewertungen gibt es auch Äußerungen, die Medieninhalte mit Blick auf ihre *Form* (positiv oder negativ) bewerten, etwa die gewählte Aufmachung und Gestaltung oder die grafische Umsetzung:

„Die großen Beiträge in seriösen Medien, gerade auch im Radiobereich, also wir haben das ja hier jetzt auch gemacht, wo man einfach lange sprechen kann. Aber es gibt ja außerhalb von diesem Podcast noch viele andere solche Formate. Das kann man sich schon anhören, das kann man einfach wirklich empfehlen.“ (Drosten, 29.03.2022, S. 7/14)

„Es gibt Zeitungen, die malen inzwischen nicht nur in den Wörtern, sondern in Bildern, Karikaturen von Virologen. Ich sehe mich selber als Comicfigur gezeichnet und mir wird schlecht dabei.“ (Drosten, 30.03.2020, S. 4/6)

Nicht selten werden gerade von Drosten zudem Aussagen zur inhaltlichen und formalen Qualität von Medieninhalten mit Annahmen zu deren Entstehungsbedingungen verknüpft. Um diese Vorstellungen soll es im folgenden Abschnitt gehen.

Entstehungsbedingungen

Auch zu den Entstehungsbedingungen der Medieninhalte transportiert der Podcast mehr oder weniger konkrete Vorstellungen, u. a. hinsichtlich der angenommenen Mechanismen der Nachrichtenselektion und -konstruktion und deren Einflussfaktoren. Drosten nimmt dabei u. a. an, dass Journalist:innen aus einer großen Zahl an Informationen selektieren und die Medienrealität die „Wahrheit“ (Drosten, 16.02.2021, S. 15/18) nur in Ausschnitten abbilden würde. Bei der

Auswahl spielten Ereignisseigenschaften (hier z. B.: „besonders auffällige Fälle“ (Drosten, 13.03.2020, S. 2/5)) und journalistische Relevanzzuschreibungen (hier z. B.: „entspricht nicht den Erwartungen“ (Drosten, 13.03.2020, S. 2/5)) eine Rolle. Ermüdungseffekte sorgten dafür, dass Themen irgendwann nicht mehr aufgegriffen würden:

„Solange da viel über die Öffentlichkeit kommuniziert wird, ist es natürlich so, dass es die besonders auffälligen Fälle sind, die man erwähnt. Während jemand, der alt und auf der Intensivstation ist und vielleicht auch relativ schnell verstirbt, von seinem Fallprofil her mehr der Erwartung entspricht. Und darauf erfolgt dann nicht ein gesonderter Bericht, der es bis in die Medien schafft.“ (Drosten, 13.03.2020, S. 2/5)

„Das heißt, es wird immer Meldungen geben, da gibt es einen neuen Fall. Da gibt es wieder einen neuen Fall. Und dann werden die Medien irgendwann langsam müde. Und dann wird darüber nicht mehr berichtet. Und es kommen andere Themen, und die allgemeine Bevölkerung wird über das Thema nicht mehr so viel reden.“ (Drosten, 28.02.2020, S. 3/6)

Bei der Konstruktion geht der Virologe davon aus, dass Journalist:innen zwar bestimmte Aussagen treffen bzw. Botschaften senden wollen, dabei aber an bestimmte Ausdrucksformen und Konventionen gebunden sind, weshalb man unter Umständen „zwischen den Zeilen“ lesen müsse, um Botschaften zu entschlüsseln:

„Derjenige, der das geschrieben hat, der darf natürlich jetzt nicht so wie ich sagen – also ich kann sagen: Ach, (...) meine Erfahrung sagt mir, das sind wahrscheinlich einfach diese Zufallsverteilungen am Ende des Krankheitsverlaufs, gerade wenn man mit Abstrichproben aus dem Hals arbeitet, die sind mal positiv und negativ. Das darf ein Journalist nicht so nassforsch sagen. Der muss das ein bisschen schöner und differenzierter ausdrücken. Das hat er auch gemacht in dem Artikel, aber zwischen den Zeilen liest man das auch durch.“ (Drosten, 14.04.2020, S. 7/9)

Journalist:innen genießen beim Virologen insgesamt kein allzu gutes Image. Allerdings unterscheidet er u. a. zwischen „politischen Journalisten“ und „Wissenschaftsjournalisten“, für die er jeweils unterschiedliche Logiken annimmt. Während „politische Journalisten“ in seinem Verständnis gezielt Themen und Zitate setzen, um politische Entscheidungen zu beeinflussen, sind „Wissenschaftsjournalisten“ deutlich näher an seinem persönlichen Idealbild:

„Es ist schädlich, wenn jetzt politische Journalisten sagen, wir machen das, was wir immer machen. Wir traktieren Politiker mit einer Dringlichkeitshaltung. Also wir sagen, von diesem Experten nehmen wir uns jetzt mal ein Zitat, spielen es der Öffentlichkeit vor und kreieren eine Dringlichkeit für die Politik, diese Stimmung, die dadurch in der Öffentlichkeit gemacht wird, durch Entscheidungen einzufangen. (...) Deswegen ist es gut, wenn hier vielleicht nicht mehr so versucht wird, in diesem normalen Berichtsmodus des politischen Journalismus zu agieren, sondern wenn auch politische Journalisten versuchen, mehr wie Wissenschaftsjournalisten zu arbeiten. Mehr mit Hintergrund und mit ein bisschen mehr Ruhe.“ (Drosten, 13.03.2020, S. 5/5)

Besonders interessant ist, wie sich der Gesundheitsexperte inhaltliche Fehler, Unschärfen, Verkürzungen und Dramatisierungen, die er selbst in der Berichterstattung zur Pandemie ausmacht, erklärt. Drosten zeichnet hier nicht selten das tendenziell negative Bild eines aktiven, mitunter manipulierenden Journalismus, der in erster Linie einer kommerziellen Logik folgt und negative Folgen mit Blick auf einen möglichen Publikumserfolg bewusst in Kauf nimmt:

„Leider ist es einfach so, (...) dass in manchen Medien diese Stimmung herrscht, dass gesagt wird: Schlechte Neuigkeiten verkaufen sich besonders gut.“ (Drosten, 16.03.2020, S. 2/5)

„Es ist einfach schlecht, wenn Medien kommen und aus dieser Situation durch solche Kontrastierungen und solche Anreize immer noch versuchen, Geld zu machen. (...) Und wir müssen uns mal klarmachen, zu welchem Zweck? Letztendlich nur für Auflage.“ (Drosten, 23.03.2020, S. 7/7).

Allerdings führt der Virologe gerade für inhaltliche Fehler nicht generell und ausschließlich Vorsatz ins Feld, sondern verweist auch immer wieder auf a) fehlende Kompetenzen und/oder Sorgfalt sowie b) auf eine von ihm wahrgenommene Überforderung der Journalist:innen bei der Nachrichtenauswahl. Diese stoße aufgrund des zugeschriebenen Laienstatus (und der damit einhergehenden angenommenen begrenzten Fähigkeiten) der Urhebenden und der Vielzahl an Informationen an Grenzen – wobei die Grundlage für diese Annahme auch aus dem Abgleich mit eigenen Erfahrungen resultiert:

„Ich merke das auch immer mehr im Vorbereiten für den Podcast. Das ist fast gar nicht mehr machbar, all diese Informationen zu erfassen und auch immer fehlerfrei

wiederzugeben. Es muss ja für Nicht-Experten komplett unmöglich sein. Dann wird es irgendwann auch erratisch, was man gerade zufällig in irgendeiner Zeitung liest, weil das, was die Zeitung aufnimmt, ist auch schon wieder nur ein ganz kleiner Teil der Wahrheit, auch kein Journalist kann das ja mehr alles nachverfolgen.“ (Drosten, 16.02.2021, S. 15/18)

Zu den Aspekten fehlender journalistischer Sorgfalt, die im Podcast angesprochen werden, zählt Drosten auch eine vermeintlich fehlende Quellenprüfung, die er von den Journalisten – trotz ihrer angenommenen reduzierten Kompetenzen – erwartet:

„Und übrigens auch von Journalisten sollte man verlangen können, dass solche Aussagen noch mal überprüft werden anhand der Lektüre eines zweieinhalbseitigen PDF-Dokuments, das öffentlich verfügbar ist.“ (Drosten, 12.10.2021, S. 4/16)

„Aber es ist hier tatsächlich immer wieder so, geht man dann an die Quelle, so wie man das zumindest als westlicher Wissenschaftler kann, dann stößt man auf ein Nichts. Das finde ich schon nicht fair. Das finde ich auch einfach schlechten Journalismus, wenn solche Dinge passieren. Also wenn man Quellen zitiert, die man gar nicht überprüft hat.“ (Drosten, 08.06.2021, S. 15/19)

Darüber hinaus macht er jedoch auch Einflussgrößen außerhalb des Mediensystems aus, die seiner Ansicht nach für die Beschaffenheit der Berichterstattung (mit)verantwortlich sind. Hierzu gehören vor allem der Öffentlichkeitsdrang gesellschaftlicher Akteure, wie etwa Wissenschaftler:innen, die sich die Mechanismen des Journalismus zunutze machten und nach Ansicht des Virologen mitunter bestimmte Themen und Aspekte auf der Suche nach Aufmerksamkeit aktiv und gezielt an die Medien „durchstechen“ (Drosten, 03.03.2020, S. 4/6):

„Aber die Frage ist: Wer liefert denen im Journalismus, die diese verkürzten Schlagzeilen machen, das Futter? Und das machen eben Wissenschaftler in verstärktem Maße, wenn sie unter dem Deckmantel eines Titels oder einer wissenschaftlichen Befassung Dinge verbreiten, die nicht fundiert sind. Da macht man gerade so einem Missbrauch in den Medien das Tor auf.“ (Drosten, 12.05.2020, S. 2/11)

„Wir haben hier eine Gruppe an einer Universität und die sagt: Wow, jetzt haben wir hier eine Rarität gefunden, das publizieren wir und machen gleich Presse-

rummel darum, also eine Pressemitteilung. Das wird dann von Medien aufgegriffen und verkürzt. (...) Das ist alles nur Aufmerksamkeitsgeheische. Man sieht es daran, dass, als diese Pressemitteilungen durch die Medien gingen, haben sich andere Wissenschaftler auch drangehängt und gesagt: Wir erklären hiermit auch wieder per Pressemitteilung, dass auch wir so einen Fall beobachtet haben.“ (Drosten, 01.09.2020, S. 3/20)

Zu diesen beobachteten Medialisierungstendenzen in der Wissenschaft gehört für Drosten auch die Professionalisierung der Hochschulkommunikation, in deren Pressestellen er „ausgebildete Journalisten“ vermutet und deren angenommene journalistische Routinen und Narrative er wiederum für Fehler und Fehlentwicklungen mitverantwortlich macht:

„Manchmal wird es dann nicht von Wissenschaftlern zusammengeschrieben, sondern von der Pressestelle, dort arbeiten aber auch keine Wissenschaftler, sondern vielleicht ausgebildete Journalisten. Die schreiben das dann manchmal auch mit einer etwas plastischen, für die Öffentlichkeit gedachten, journalistischen Erzählweise. Und schon ist eine Fehlinformation in der Welt.“ (Drosten, 05.05.2020, S. 6/8)

Ein anderer Weg, wie Fehler in der Berichterstattung entstehen, sind laut Drosten Falsch- und Fehlinformationen in sozialen Medien, die von „normalen Medien“ aufgegriffen werden:

„Und die [irreführende Einzelmeldungen] machen einfach ihre Runden, nicht nur in sozialen Medien. Da ist es ja ganz besonders schlimm. Also da gibt es ja manchmal auch so das Phänomen, dass manche Experten oder die sich dafür halten und dafür erklären, dann einzelne Studien hervorheben, nur weil diese einzelne Studie das bestätigt, was dieser Experte fälschlicherweise seit anderthalb Jahren predigt. Es ist aber immer noch falsch. Aber dann hat er mal eine Studie gefunden, die hat dazu gepasst und dann wird die verbreitet und manchmal schwappt sowas dann sogar auch in normale Medien rein und dann ist das plötzlich mal irgendwie die Schlagzeile morgens in der Service-Abteilung der Frühradiosendung.“ (Drosten, 29.03.2022, S. 6/14)

Ist ein Fehler einmal in der Welt, führten u. a. nicht vorrangig inhaltlich begründete Selektionskriterien bei der Auswahl von Gesprächspartner:innen, Fehleinschätzungen der Expertise sowie Mechanismen der journalistischen Co-Orientierung dazu, dass sich diese Fehler fortsetzen und verbreiteten und so Eingang in den öffentlichen Diskurs fänden:

„Im Moment wählt alleine der Journalismus aus, welche Wissenschaftler gehört werden. Und die Auswahlkriterien sind zum Teil relativ subjektiv. Manchmal geht es nur um Medienpräsenz dabei und bisherige Medienpräsenz, die dann wieder neue Medienpräsenz provoziert, ohne dass eigentlich die wirklichen Experten dazu gehört werden.“ (Drosten, 29.03.2022, S. 11/14)

„Also auf diesem Niveau wird argumentiert von Journalisten, die wieder von anderen Journalisten abschreiben. Die haben wieder mit Wissenschaftlern gesprochen, die aber eigentlich nicht wirklich im Fach sind. (...) Da muss ich schon fragen, was denn das Qualitätsniveau dieses wissenschaftlichen Aufsatzes ist. Daraus zitieren dann wieder Journalisten und die werden wieder von anderen Journalisten zitiert. Und so machen Gerüchte ihren Weg in die Medienöffentlichkeit.“ (Drosten, 08.06.2021, S. 11/19)

Um die angenommenen Folgen dieser „Medienöffentlichkeit“ geht es im folgenden Abschnitt.

Medienwirkungen

Relativ häufig treffen Drosten und Ciesek Aussagen zu den Konsequenzen massenmedialer Berichterstattung im Sinne von *Medienwirkungen*. Hierbei dominiert die Vorstellung von extrem wirkmächtigen Medienakteuren, die mit ihren Inhalten Themen setzen und mit den transportierten Inhalten und Positionen die öffentliche Meinung und den gesellschaftlichen Diskurs stark (und in der Regel aus Sicht der beiden auf problematische Weise) beeinflussen:

„Ja, das ist sicherlich ein Problem. Durch diese ganzen Medienberichte, Zeitungsberichte und die Aufmerksamkeit auf dieses Thema wird das eigene Risiko, an einer Thrombose zu erkranken, eigentlich überschätzt.“ (Ciesek, 20.04.2021, 3/14)

„Ich glaube, wir werden gesellschaftlich immer größere Probleme bekommen und auch vielleicht immer mehr Streit in nächster Zeit. Man sieht das ja, wie die öffentliche Diskussion im Moment läuft und wie in manchen Medien Dinge verdreht und polarisiert werden. Das wird wahrscheinlich noch zunehmen.“ (Drosten, 13.10.2020, S. 1/12)

„Das ist ein Massenphänomen, das halte ich selbst auch für gefährlich. Das ist mit dafür verantwortlich, dass wir in Deutschland jetzt auch eine Zersplitterung der öffentlichen Meinung haben.“ (Drosten, 12.05.2020, S. 2/11)

Dabei wird im Podcast an einzelnen Stellen nahegelegt, dass diese Art der Berichterstattung Einfluss auf politische Entscheidungen habe:

„Wir wissen also nicht, ob das so ist. (...) Aber jetzt kommt das in die Hauptmedien rein, und die Politiker fühlen sich dadurch gescheucht zu Entscheidungen.“ (Drosten, 13.03.2020, S. 5/5)

Zwar überwiegt im Podcast der Fokus auf negative und gesellschaftlich dysfunktionale Medieneffekte, die Zerrbilder erzeugen, Vertrauen zerstören und zu Verunsicherung führen. Gelegentlich kommt jedoch auch die potentiell funktionale Rolle der Medien und ihrer Wirkungen zur Sprache, etwa wenn es darum geht, Impflücken zu schließen:

„Wichtig ist: Man braucht drei Dosen. Wenn das viele Leute jetzt doch noch machen, das kann man nur hoffen, dass die Politik das hinbekommt und die Gesellschaft, die Medien, die da auch mithelfen müssen, dann könnte der nächste Winter ganz glimpflich laufen.“ (Drosten, 01.02.2022, S. 8/19)

5 Fazit

In der Gesundheitskommunikation steht oftmals im Fokus, wie Massenmedien über Gesundheit und Krankheit kommunizieren. Der vorliegende Beitrag hat die umgekehrte Perspektive eingenommen und ist der Frage nachgegangen, was Gesundheitsexpert:innen, in diesem Fall Christian Drosten und Sandra Ciesek, im NDR-Podcast „Das Coronavirus-Update“ über Medieninhalte, deren Entstehungsbedingungen und Wirkungen sagen. Verlassen die Interviewten das Feld ihrer Expertise und äußern sich als Laien zu Sachfragen, bewegen sie sich im Bereich der subjektiven Theorien. Subjektive Medientheorien werden im Podcast regelmäßig formuliert – vor allem durch Christian Drosten, der häufig von sich aus entsprechende Bezüge herstellt, etwa zu den Mechanismen journalistischer Nachrichtenselektion, Nachrichtenfaktoren oder journalistischen Rollen, der Beschaffenheit und Qualität der Inhalte und den Auswirkungen auf Rezipierende und Entscheider:innen. Der Podcast vermittelt somit nicht nur virologische Einschätzungen, sondern auch bestimmte Vorstellungen davon, wie Medieninhalte beschaffen sind, wie sie entstehen und wirken. Dabei wird recht häufig ein tendenziell negatives Medienbild gezeichnet und ein starker Einfluss der Massenmedien auf die öffentliche Meinung und das politische Handeln angenommen. Diese Vorstellungen sind auch insofern interessant, als die Interviewten angesichts der

Reichweite des NDR-Podcasts konsequenterweise selbst davon ausgehen müssten, dass ihre Äußerungen genau solche Effekte haben.

Bei der vorliegenden Analyse und Interpretation der Befunde darf nicht vergessen werden, dass die Daten nicht auf direkten Gesprächen mit Drosten und Ciesek basieren, sondern auf deren Aussagen im NDR-Podcast, was naturgemäß Limitationen mit sich bringt. Im Gegensatz zur sozialwissenschaftlichen Befragungssituation (Scholl, 2018) ist das gezielte Rückfragen bei inhaltsanalytischer Forschung nicht möglich. Die Bandbreite an Themen und Bezügen ist auf das Gesagte beschränkt, eine systematische Abarbeitung bestimmter Themenfelder und Aspekte, wie mithilfe eines gut strukturierten Leitfadenterviews, ist bei der Inhaltsanalyse nicht möglich. Für eine Validierung und Vertiefung der hier skizzierten subjektiven Medientheorien könnte es daher sinnvoll sein, mit Drosten und Ciesek direkt zu sprechen, um ein noch umfassenderes und vollständigeres Bild zu erhalten.

Aus der Wirkungsperspektive sind jedoch gerade die im NDR-Podcast geäußerten Facetten relevant. Angesichts der Reichweite des Podcasts scheint es denkbar, dass diese die subjektiven Vorstellungen der Rezipierenden von Medieninhalten, deren Entstehungsbedingungen und Wirkungen prägen könnten. Dies scheint gerade deshalb wichtig, weil diese Vorstellungen von Personen geäußert werden, denen im Podcast ein wissenschaftlicher Expert:innenstatus zugeschrieben wird, über den sie jedoch nur in der Virologie verfügen. Möglicherweise wird übersehen, dass es sich hier aus kommunikationswissenschaftlicher Perspektive um Laientheorien handelt. Welche konkreten Auswirkungen die Ausführungen auf die medienbezogenen Vorstellungen der Rezipierenden tatsächlich haben und ob diese überhaupt die verschiedenen Expertenstadien auf wissenschaftliche Evidenz differenzieren, ist eine offene empirische Frage, der sich weitere Forschungsprojekte in der Zukunft widmen können.

Literatur

Borman, W. C. (1987). Personal constructs, performance schemata, and “folk theories” of subordinate effectiveness: Explorations in an army officer sample. *Organizational Behavior and Human Decision Processes*, 40(3), 307-322.

Brosius, H.-B. (1995). *Alltagsrationalität in der Nachrichtenrezeption: Ein Modell zur Wahrnehmung und Verarbeitung von Nachrichteninhalten*. Opladen: Westdeutscher Verlag.

Davison, W. P. (1983). The third-person effect in communication. *Public Opinion Quarterly*, 47(1), 1-15.

Deutscher Hochschulverband. (2021). „Hochschullehrer des Jahres“. Abgerufen von <https://www.hochschulverband.de/aktuelles-terminen/hochschullehrer-des-jahres>

Fincham, F., & Hewstone, M. (2002). Attributionstheorie und -forschung. Von den Grundlagen zur Anwendung. In W. Stroebe, K. Jonas, & M. Hewstone (Hrsg.), *Sozialpsychologie* (S. 215–263). Springer.

Gasteiger, C., & Lutz, C. (29. März 2022). Adé, Charité. *Süddeutsche Zeitung*. <https://sz.de/1.5556968>

Groeben, N., Wahl, D., Schlee, J., & Scheele, B. (Hrsg.). (1988). *Das Forschungsprogramm Subjektive Theorien: eine Einführung in die Psychologie des reflexiven Subjekts*. Francke.

Gunther, A. C., & Storey, J. D. (2003). The influence of presumed influence. *Journal of Communication*, 53(2), 199-215.

Hopf, C., & Schmidt, C. (1993). *Zum Verhältnis von innerfamilialen sozialen Erfahrungen, Persönlichkeitsentwicklung und politischen Orientierungen*. Institut für Sozialwissenschaften der Universität Hildesheim.

Kuckartz, U. (2016). *Qualitative Inhaltsanalyse. Methoden, Praxis, Computerunterstützung*. Weinheim: Beltz Juventa.

Meedia.de (26. März 2020). *Über 15 Mio. Abrufe: Der gewaltige Erfolg des „Coronavirus Update“ mit Professor Christian Drosten*. Abgerufen von <https://meedia.de/2020/03/26/ueber-15-mio-abrufe-der-gewaltige-erfolg-des-coronavirus-update-mit-professor-christian-drosten/>

Naab, T. (2013). *Naive Medientheorien und Third-Person Perception. Eine Untersuchung zur Integrierbarkeit beider Konzepte*. Nomos.

Norddeutscher Rundfunk (NDR). (2022). *Coronavirus-Update: Der Podcast mit Drosten & Ciesek*. Abgerufen von <https://www.ndr.de/nachrichten/info/Coronavirus-Update-Der-Podcast-mit-Christian->

Drosten-Sandra-Ciesek, podcastcoronavirus100.html

Parkinson B. (2014). Soziale Wahrnehmung und Attribution. In: K. Jonas, W. Stroebe & M. Hewstone (Hrsg.), *Sozialpsychologie* (S. 65-106). Springer.

Puffert, A. (2013). *Die Fernsehmacher. Intersubjektive Medientheorien von Fernsehjournalisten*. Kovac.

Scholl, A. (2018). *Die Befragung*. UTB.

Stiehler, H.-J. (1999). Subjektive Medientheorien – Zum Begriff. In B. Schorb, & H.-J. Stiehler (Hrsg.), *Idealisten oder Realisten? Die deutschen Kinder- und JugendfernsehmacherInnen und ihre subjektiven Medien-theorien* (S. 12-25). KoPäd.

Stiehler, H.-J. (2013). Subjektive Medientheorien. Versuch einer (Zwischen-?) Bilanz. In A. Hartung, W. Reißmann, & A. Lauber (Hrsg.), *Das handelnde Subjekt und die Medienpädagogik. Festschrift für Bernd Schorb* (S. 149–158). kopaed.

Toff, B., & Nielsen, R. K. (2018). “I just Google it”: Folk theories of distributed discovery. *Journal of Communication*, 68(3), 636-657.

Zinkant, K. (24. April 2020). „Als Wissenschaftler schafft man keine Fakten“. *Süddeutsche Zeitung*. <https://www.sueddeutsche.de/gesundheit/christian-drosten-corona-krise-corona-virus-virologen-1.4887512>

Using Comics to Destigmatize Burn-Out and Depression: An Experimental Investigation

Alexander Röhm, Cosima Nellen, Michéle Möhring, Matthias R. Hastall

TU Dortmund University

Zusammenfassung

Comics bieten ein vielversprechendes, aber bislang kaum genutztes Potenzial für die Kommunikation von Gesundheitsinformationen. Über die Wirkung von Comics bei der Aufklärung über psychische Erkrankungen wie Depressionen oder Burnout ist wenig bekannt. Depressionen werden von Laien oft als Burnout bezeichnet, was zu einer geringeren Stigmatisierung der Betroffenen, aber auch zu einer Verharmlosung depressiver Symptome führen kann. In der vorliegenden Studie (N = 1.201) wurde untersucht, wie das Geschlecht des Fallbeispiels und zusätzliche Sachinformationen in Comics die Stigmatisierung der Rezipierenden gegenüber Betroffenen beeinflussen und welche Rolle kognitive Prozesse dabei spielen. Die Ergebnisse bestätigen die destigmatisierende Wirkung des Burnout-Labels im Vergleich zu einem Depressions-Label. Die beobachteten Effekte sind jedoch von geschlechtsspezifischen Wahrnehmungen und in gewissem Maße von kognitiven Prozessen bei der Bildung stigmatisierender Einstellungen abhängig. Implikationen für die strategische Anti-Stigma- und Gesundheitskommunikation werden diskutiert.

Keywords: Depression, Burnout, Gesundheitskommunikation, Comics, Stigma

Summary

Comics are considered a promising, but often neglected medium for health information. However, little is known about the effects of comics providing health information about mental illnesses like depression or burn-out. Depression is often labeled by laypersons as burn-out, which can lead to reduced stigmatization of affected individuals, but likewise to a trivialization of depressive symptoms. The present study (N = 1,201) examined how the depiction of mental illness labels, exemplar's sex, and additional factual information in comics influences recipients' stigma-related perceptions about affected individuals and which role cognitive processes play in this regard. Results confirm the stigma-reducing effect of the burn-out label compared to a depression label. The observed effects, however, rely on sex-specific perceptions and, to some extent, on cognitive processes for the formation of stigmatizing attitudes. Implications for strategic anti-stigma and health communication are discussed.

Keywords: Depression, Burn-out, Health Communication, Comics, Stigma

1 The Potential of Comics About Depression and Burn-out for the Destigmatization of Affected Individuals

Comics can be described as an important, but often neglected medium for education (e.g., in health-related contexts) and attitude formation (Branscum et al., 2013; Sharma & Branscum, 2009). Their advantages over solely textual information are attributed to factors such as humor and vividness as well as “the psychological and cognitive effects of embodiment and narrative, the translation of lived experiences into stories” (Dobbins, 2016, p. 35). Accordingly, comics seem to be promising for mediated contact-based anti-stigma approaches (cf. Park, 2012). Since popular comics about mental illnesses are often considered as stereotypical and stigmatizing (e.g., Goodwin & Tajjudin, 2016), there is a growing demand for graphic mental health information that are equally accurate, persuasive, educational, and stigma-sensitive (Farthing & Priego, 2016). Accuracy, in particular, is an important factor, as depression is often labeled as “burn-out” by laypersons, which is a less stigmatized condition, but can lead to inaccurate public perceptions about both mental health conditions and a trivialization of depression (Berger et al., 2012). Thus, it remains unclear (1) if both conditions (depression and burn-out) should be depicted synonymously or differently in mental health information and (2) how different characteristics of affected persons (e.g., sex) as well as factual information about both conditions that are embedded in a comic strip can contribute to education and reduced stigmatization concerning depression and burn-out.

In accordance with *exemplification theory* (Zillmann & Brosius, 2000), personifications in comics can be considered visual exemplars (c.f. King, 2016) that are perceived as representatives of their larger population. Such single-case depictions are known to affect recipients’ opinions and attitudes towards social issues like mental health problems (e.g., Röhm et al., 2022), whereas attitudes toward the single phenomenon (e.g., a person with depression) are generalized toward the whole group (e.g., persons with depression in general). In addition, factual information related to an illness (e.g., concerning symptoms, prevalence, causes) is considered to be likewise effective, and potentially destigmatizing (e.g., McGinty et al., 2015). Thus, the current study examines if visual exemplars (i.e., stick figures in a comic strip) featuring the mental illness labels “depression” or “burn-out” influence recipients’

stigma-related attitudes, illness perceptions, and behavioral intentions towards affected individuals differently. Additionally, we test whether (a) exemplar’s sex and (b) the provision of factual information moderates the proposed labeling effects on stigma-related outcomes, and (c) which roles cognitive processes (i.e., cognitive involvement and ease of cognitive access) play in this regard.

Influence and Interactions of Mental Illness Label and Exemplar’s Sex

According to the World Health Organization’s 11th revision of the *International Classification of Diseases* (ICD-11), the same set of symptoms qualifies for both depression and burn-out. However, research shows that the burn-out label in comparison to depression reduces social stigma, but also reduces intentions to seek professional help (Bahlmann et al., 2013). This can be attributed to a presumption of higher controllability for burn-out than for depression (cf. Dijkster & Koomen, 2003). Diagnoses of burn-out, which are predominately associated with work-related performance problems and stress (Bahlmann et al., 2013; Berger et al., 2012; Maslach & Leiter, 2008), lead to a non-recognition of an often underlying depression (Gilbody et al., 2012). Building on Weiner’s (1985) *theory of achievement motivation*, the stigma-reducing effect of the burn-out label, on the one hand, can be attributed to the perception of burn-out (i.e., job burn-out; Maslach & Leiter, 2008) as an indicator for *success*. A depression label, on the other hand, is predominately associated with *failure* by affected persons themselves (e.g., Yeo et al., 2017) but also in the public perception due to the higher prevalence of this severe mental illness of 13.6% among persons with a low socio-economic status compared to persons with a medium (7.6%) or high (4.6%) socio-economic status (Berger et al., 2012). Following assumptions derived from *social comparison theory* (Festinger, 1954), such perceptions should provide recipients of a comic depicting one of those mental illness labels with relevant cues for either favorable (*upward comparison*) or unfavorable (*downward comparison*) comparisons with the exemplar (cf. Locke, 2014). Thus, we assume that the success-related burn-out label decreases stigmatization as well as increases ascribed controllability and positive behavioral intentions, compared to the depression label:

Hypothesis 1: Labeling the depicted mental illness in a comic strip as burn-out in comparison to depression evokes less stigmatization, but a higher perception of

controllability and more positive behavioral intentions towards affected individuals.

Due to a higher prevalence for burn-out and depression in Germany affecting women (e.g., Hapke et al., 2013), we expect that the achievement-related effect of the mental illness label is additionally moderated by the depicted sex of the exemplar. Since men with burn-out or depression are less prevalent and therefore less visible to the public, they are likely to be more stigmatized than women with the same mental health conditions (e.g., Chatmon, 2020). Wirth and Bodenhausen (2009), for instance, assumed a different attribution of responsibility and controllability for effects they found in mental illness-sex constellations showing that males with depression decreased respondents' negative affect and increased sympathy, compared to females with depression. Other scholars (e.g., Boysen et al., 2014; Boysen, 2017), however, suggest an effect of perceived masculinity or femininity of the mental illness condition itself rather than the sex of the affected person. In the context of the present study, the success-related associations with the burn-out label are closely linked with masculine norms and role orientations (Milner et al., 2018) leading to the presumption that female exemplars with depression will elicit more stigmatization than male exemplars with depression (*femininity and failure association*). Male exemplars with burn-out, in contrast, are less stigmatized than female exemplars with burn-out (*masculinity and success association*). Thus, the following hypotheses are tested:

Hypothesis 2a: Female exemplars with depression evoke more stigmatization and ascribed controllability as well as fewer positive behavioral intentions than male exemplars with depression.

Hypothesis 2b: Male exemplars with burn-out evoke fewer stigmatization and ascribed controllability as well as more positive behavioral intentions than female exemplars with burn-out.

The Role of Factual Information and Cognitive Processes for Attitude Changes

Besides mediated or physical contact with people with mental illness, *education* using accurate factual information to counter stereotypes is also known to be highly effective for the reduction of stigmatization (e.g., Corrigan et al., 2012; Papish et al., 2013) and has also been applied to comics in the context of public health campaigns (Tekle-Haimanot et al., 2016).

Various studies have demonstrated the effectiveness of factual information in reducing stigmatization (e.g., McGinty et al., 2015), leading to the following hypothesis:

Hypothesis 3: Recipients report less stigmatization and higher ascribed controllability and positive behavioral intentions towards both depression and burn-out labels when presented with additional factual information together with the comic strip, compared to presenting no additional information.

Furthermore, we assume that the effects of a graphic medium as well as the interaction with additional factual information on stigmatization do not only materialize as direct, but also as indirect effects involving cognitive processing. Due to their imagery comics are considered to be very effective to facilitate cognitive processing of the information presented (Dobbins, 2016; Houts et al., 2006). The presentation of pictures, especially as simple representations, increases the likelihood of cognitive processing such as flow-like experiences and cognitive involvement. Based on Csikszentmihalyi's (1977) original conceptualization, *flow* can be described as the state of being fully cognitively engaged with an activity or medium due to its attention-grabbing nature and imagery. The concept shows substantial overlap with transportation and narrative engagement (cf. Appel & Richter, 2010; Green & Brock, 2000) and is synonymously defined as *ease of cognitive access* (Appel et al., 2002). Thus, we presume that the experience of flow (i.e., ease of cognitive access) influences the effect of graphic mental health information on stigma-related attitude changes.

Following the *elaboration likelihood model of persuasion* (ELM; Petty & Cacioppo, 1986) *cognitive involvement* is another key requisite for stable attitude changes on the *central route* of processing that requires a higher cognitive involvement than the *peripheral route* (Petty et al., 2002; Petty & Cacioppo, 1986). In summary, we expect that the effect of the depicted mental illness label in a comic on recipients' stigmatization towards affected individuals is influenced by recipients' cognitive involvement and ease of cognitive access, which are addressed in the following research questions:

Research Question 1: Does a comic strip about depression or burn-out affect recipients' cognitive involvement and ease of cognitive access differently?

Research Question 2: Does the presentation of factual information moderate the effect of the mental illness label on cognitive involvement and ease of cognitive access?

Research Question 3: Do cognitive involvement and ease of cognitive access mediate the effect of the mental illness label on stigmatization, controllability, and positive behavioral intentions?

Research Question 4: Does the presentation of factual information moderate the mediation of the mental illness label via cognitive involvement and ease of cognitive access on stigmatization, controllability, and positive behavioral intentions?

2 Method

Design and Procedure

In a $2 \times 2 \times 2 \times 2$ between-subjects online experiment, respondents were randomly assigned to one of 16 surveys, each of which included a comic strip about an exemplar with a mental illness. The comic strip was manipulated regarding the depicted *label of mental illness* (depression vs. burn-out), *exemplar's sex* (male vs. female), *recovery perspective* (positive vs. negative; not used in analyses due to low reliability), and *factual information* about the illness (info box vs. no info box). After the stimulus presentation, cognitive involvement and ease of cognitive access were measured as mediators, followed by stigmatizing attitudes towards affected individuals and illness perception of depression or burn-out, as well as positive behavioral intentions as dependent variables (see Table 1 for an overview). Finally, sociodemographic data was collected.

Stimulus Material

The short comic strips consisted of four frames showing an exemplar of a person with a mental illness as a stick figure (Figure 1). In the first frame, the person is introduced as either "Karl" or "Karla" (male vs. female) who has depression or burn-out. The second frame shows a sad and exhausted Karl or Karla in addition to a symptomatic description. The third and fourth frame contain information about an either positive or negative perspective regarding the exemplar's occupation and friendships which is accompanied by an either smiling (positive) or sad (negative) facial expression. Factual information about depression or burn-out including typical symptoms and

prevalence in Germany is either embedded into an info box below the comic strip or was omitted.

Manipulation Check

A previous manipulation check with $N = 40$ participants ($M = 39.00$ years; $SD = 17.75$; 50% female) confirmed the successful manipulation of the mental illness label (Krippendorff's alpha = .68), the depicted sex (Krippendorff's alpha = .90), and the factual information (Krippendorff's alpha = .60). The interrater agreement for the recovery perspective manipulation (Krippendorff's alpha < .60) must be considered insufficient and will therefore only be included into the analysis as covariate for control.

Sample

A total of $N = 1,201$ respondents ($M = 28.40$ years; $SD = 11.76$; 78.4% female) completed the survey. Respondents were recruited through German-speaking social media sites and messaging boards.

Instruments

Cognitive involvement and ease of cognitive access were assessed as mediators, personal stigmatization, controllability, and positive behavioral intentions as dependent variables (see Table 1 for detailed information).

Table 2 shows means, standard deviations, and intercorrelations of the two mediator variables and the three dependent variables. All data analyses were conducted using IBM SPSS version 26.

3 Results

In a first step, our hypotheses 1, 2a, 2b, and 3 were tested with a multivariate analyses of covariance (MANCOVA) including the three experimental manipulations as well as respondents' sex (for control) as factors and the recovery perspective manipulation as covariate (for control) on all three dependent variables. To protect subsequent univariate analyses of covariance (ANCOVAs) against type I error, only effects of the MANCOVA with $p < .05$ using Pillai's trace are reported (Field, 2018). Sidak-corrected simple effect post-hoc tests were used. Significant main effects and higher-order interactions are reported below.

Main Effects of Experimental Manipulations

A significant main effect of the mental illness label, $V = .034$, $F(3, 1182) = 13.844$, $p < .001$, emerged with respect to all three dependent variables. In line with hypothesis 1, the depression label yielded significantly more stigmatizing attitudes as well as a reduced perception of controllability and fewer positive behavioral intentions than the burn-out label (Table 3).

Main Effects of Respondents' Sex

A main effect of respondents' sex became significant with respect to all three dependent variables, $V = .017$, $F(3, 1182) = 6.849$, $p < .001$. Male respondents indicated a higher perceived controllability of mental illness and higher internalized stigmatization, but also less positive behavioral intentions towards affected individuals than female recipients (Table 4).

Higher-order Interactions of Experimental Manipulations

A mental illness label \times sex \times factual information three-way interaction, $V = .009$, $F(3, 1182) = 3.426$, $p = .017$, emerged for reported personal stigmatization towards affected individuals, $F(1, 1184) = 7.565$, $p = .006$, $\eta^2 = .006$. Figure 2 shows that a depiction of a male exemplar with depression evoked more personal stigmatization than a male exemplar with burn-out when factual information was presented. However, a depiction of a female exemplar with depression yielded more personal stigmatization than a female exemplar with burn-out when no factual information was presented. Moreover, the presentation of factual information increased reported personal stigmatization towards female exemplars with burn-out, compared to the same condition without factual information. However, these findings do not provide clear support for our hypotheses 2a, 2b, and 3, which are therefore rejected.

Conditional Indirect Effects of the Mental Illness Label on Personal Stigmatization

In a second step, the hypothesized mediated effects of the experimental manipulations via cognitive involvement and ease of cognitive access on recipients' stigma-related attitudes, as addressed in our research questions 1 to 4, were tested using Hayes' (2018) PROCESS macro (model 10). In order to further examine the observed three-way interaction effect, the following variables were included in the moderated

mediation model (Figure 3): the depicted mental illness label as predictor, recipients' reported personal stigmatization as outcome, exemplar's sex and factual information as moderators, as well as cognitive involvement and ease of cognitive access as mediators.

Unstandardized regression coefficients and levels of significance of the conditional effects of the predictor on the mediators (a paths), the effects of the mediators on the outcome (b paths), the conditional total effects of the predictor on the outcome (c paths), the conditional direct effects of the predictor on the outcome controlling for the mediators (c' paths), and the conditional indirect effects of the predictor on the outcome via one of the mediators ($a \times b$ paths) are shown in Table 5.

A small, but significant indirect effect of the mental illness label on reported personal stigmatization via ease of cognitive access emerged for the condition of a comic with a male exemplar and an info box, $b = -.02$, $SE = .01$, 95% BaCI [-0.045; -0.004]. Accordingly, a comic about burn-out, compared to depression, was perceived as easier cognitively accessible, which in turn evoked less personal stigmatization. However, there were no significant conditional indirect effects of the mental illness label on reported personal stigmatization via cognitive involvement as mediator. When controlling for both mediators, significant direct effects of the mental illness label on personal stigmatization occurred, indicating a stigma reduction by depictions of burn-out (vs. depression) for the following conditions: comics with male exemplars and no info box, comics with male exemplars and info box, as well as comics with female exemplars and no info box (Table 5).

4 Discussion

The aim of the present study was to shed light on the questions (1) if and how depression and burn-out should be depicted and treated synonymously or differently in the context of health communication and (2) how different exemplar characteristics as well as factual information that are embedded in a comic strip affect stigma-related attitude changes. Overall, the results reveal that recipients assessed depression and burn-out differently in terms of stigmatization and illness perception. Comic representations proved to be a promising medium for stigma-related attitude changes.

As presumed by our first hypothesis, comics containing

the burn-out label significantly reduced stigmatization and increased positive behavioral intentions towards affected individuals, in comparison to comics featuring the depression label. This finding is in line with previous research (Bahlmann et al., 2013). However, as derived from achievement motivation theory (Weiner, 1985), the burn-out label also increased the controllability ascribed to the mental illness, indicating a perceived higher individual responsibility for the illness, which is often associated with blame (Dijker & Koomen, 2003), less willingness to help and to seek help (Corrigan et al., 2012). This finding is consistent with observations by Bahlmann et al. (2013), which indicated that burn-out is perceived as less serious and probably treatable by the affected persons themselves. Thus, destigmatization is not necessarily an indicator for increased support, a finding that deserves further examination and underlines the need for more differentiated measures like ascribed responsibility and blame.

Concerning our hypotheses 2a and 2b regarding sex-specific interaction effects with the depicted mental illness label, no clear significant pattern emerged. Likewise, the presentation of factual information did not show destigmatizing effects in combination with the mental illness label, as presumed in hypothesis 3. Thus, both hypotheses must be rejected. The detected three-way interaction indicates a rather complex interplay of all three stimulus characteristics. The identified differences in recipients' stigmatization toward persons with depression or burn-out indicate that (a) a stigma-reducing effect of the burn-out label did only emerge in combination with factual information for male exemplars, while (b) depicted females only benefited from the burn-out label when no factual information was presented. These results are in contrast to the assumptions that were made based on previous research (cf. Boysen et al., 2014; Boysen, 2017; Wirth & Bodenhausen, 2009). Yet, the yielded effects still represent a sex-specific interaction pattern regarding the effectiveness of re-labeling approaches and educational information that should be considered in future research.

Recipients' sex, which had been included as control, also yielded significant differences in the reported stigmatization. Female recipients indicated less stigmatization and more positive behavioral intentions toward persons with depression or burn-out, compared to males, which is in line with findings from previous studies (e.g., Möhring et al., 2021). In contrast to the primarily female total sample, male recipients ascribed

more controllability to both mental illness labels, which indicates that stigmatization and controllability towards mental illness are unidimensional reactions for male recipients. The controllability ascribed to mental illness by male recipients resembles a stereotypical way of dealing with mental health problems that is characterized by a low level of seeking help (Chatmon, 2020). Thus, effects of recipients' sex, particularly male reactions to mental illness labels, need to be considered more closely in upcoming studies.

To address our four research questions, we investigated the observed three-way interaction more closely using a moderated mediation model. The mediation analysis revealed that only the combination of a comic depicting a male exemplar with burn-out and additional factual information was able to elicit a flow-like experience through ease of cognitive access and, in turn, reduce stigmatization. All other combinations failed to arouse cognitive involvement or ease of cognitive access. On the one hand, it can be presumed that, in contrast to theoretical assumptions in the present literature (e.g., Dobbins, 2016), cognitive processes played a subordinate role concerning stigma-relevant attitude changes in our study. On the other hand, it could also be possible that the stigma associated with mental health topics prevented a cognitive engagement with the comics. Regarding the importance of cognitive processing of the message content for more stable attitude changes following the ELM (Petty et al., 2002; Petty & Cacioppo, 1986), the observed effects supposedly did not endure. Hence, future research is needed to fully understand the effects and underlying mechanisms of comics that address mental illnesses as well as the role of masculine norm orientations.

Limitations

Despite the large sample, most results show rather small effect sizes that reduce generalizability (Ellis, 2010). This holds true for the mediation effect. Further investigations should consider a more powerful approach to examine the impact of each manipulation in more detail, and, in addition, should also account for possible long-term effects. The sample in this study is considerably biased with regard to the high number of almost 80% female respondents which is a general issue in online studies. Thus, the interpretability of sex-related effects and interactions is limited, highlighting the need to recruit samples with a more equal sex distribution. We did not have a dedicated control group without a stimulus, which should be included in

upcoming studies to gather further information about the effectiveness of the manipulations tested as well as the general effect of a comic strip on attitude changes. Several studies report stigma-reducing effects of treatment-related or recovery-related information in case vignettes (e.g., McGinty et al., 2015) or news articles (Röhm, 2017). Such information had originally been included in the stimulus material, but did not prove to be reliable and was therefore excluded as a factor in our analyses. Compared to the text-based stimulus material used in the other studies, the depicted comic strip was possibly too short to convey a believable outlook on the exemplar's chance for recovery. Thus, future research should employ a more persuasive and reliable way to include such information into message materials to further examine the attributed effects.

Conclusion

All in all, our findings help to shed light on the possibilities to use comics for health and anti-stigma communication. As a medium, comics can provide a simple way to depict complex health issues (Houts et al., 2006) that easily gain recipients' attention and can facilitate, to some extent, cognitive engagement with information about mental health issues. Future efforts, however, need to consider possible unintended effects of sex-typical or sex-untypical mental illness representations as well as sex-specific reactions to the depicted issues in order to facilitate an accurate knowledge acquisition and perception of mental illnesses.

5 Acknowledgement

The authors thank Laura Estner, Lena Heubach, Lydia Posmik, and Hanna Winkler for their commitment and support regarding stimulus design, pretesting, and sample recruitment.

References

- Appel, M., Koch, E., Schreier, M., & Groeben, N. (2002). Aspekte des Leseerlebens: Skalenentwicklung [Assessing experiential states during reading: Scale development]. *Zeitschrift Für Medienpsychologie*, *14*(4), 149–154. <https://doi.org/10.1026//1617-6383.14.4.149>
- Appel, M., & Richter, T. (2010). Transportation and need for affect in narrative persuasion: A mediated moderation model. *Media Psychology*, *13*(2), 101–135. <https://doi.org/10.1080/15213261003799847>
- Bahlmann, J., Angermeyer, M. C., & Schomerus, G. (2013). „Burnout“ statt „Depression“ – eine Strategie zur Vermeidung von Stigma?. *Psychiatrische Praxis*, *40*(02), 78–82. <https://doi.org/10.1055/s-0032-1332891>
- Berger, M., Schneller, C., & Maier, W. (2012). Arbeit, psychische Erkrankungen und Burn-out: Konzepte und Entwicklungen in Diagnostik, Prävention und Therapie [Work, mental disorders and burnout: concepts and developments in diagnostics, prevention and therapy]. *Der Nervenarzt*, *83*(11), 1364–1372. <https://doi.org/10.1007/s00115-012-3582-x>
- Boysen, G. A. (2017). Explaining the relation between masculinity and stigma toward mental illness: The relative effects of sex, gender, and behavior. *Stigma and Health*, *2*(1), 66–79. <https://doi.org/10.1037/sah0000041>
- Boysen, G. A., Ebersole, A., Casner, R., & Coston, N. (2014). Gendered mental disorders: Masculine and feminine stereotypes about mental disorders and their relation to stigma. *The Journal of Social Psychology*, *154*(6), 546–565. <https://doi.org/10.1080/00224545.2014.953028>
- Branscum, P., Sharma, M., Wang, L. L., Wilson, B., & Rojas-Guyler, L. (2013). A process evaluation of a social cognitive theory-based childhood obesity prevention intervention: The comics for health program. *Health Promotion Practice*, *14*(2), 189–198. <https://doi.org/10.1177/1524839912437790>
- Chatmon, B. N. (2020). Males and mental health stigma. *American Journal of Men's Health*, *14*(4), 1557988320949322. <https://doi.org/10.1177/1557988320949322>
- Corrigan, P. W., Morris, S. B., Michaels, P. J., Rafacz, J. D., & Rüsch, N. (2012). Challenging the public stigma of mental illness: A meta-analysis of outcome studies. *Psychiatric Services*, *63*(10), 963. <https://doi.org/10.1176/appi.ps.201100529>
- Csikszentmihalyi, M. (1977). *Beyond boredom and anxiety* (1st ed.). Jossey-Bass.
- Dijker, A. J. M., & Koomen, W. (2003). Extending Weiner's attribution-emotion model of stigmatization of ill persons. *Basic and Applied Social Psychology*, *25*(1), 51–68. https://doi.org/10.1207/S15324834BASP2501_4

- Dobbins, S. (2016). Comics in public health: The sociocultural and cognitive influence of narrative on health behaviours. *Journal of Graphic Novels and Comics*, 7(1), 35–52.
<https://doi.org/10.1080/21504857.2015.1127844>
- Ellis, P. D. (2010). *The essential guide to effect sizes: Statistical power, meta-analysis, and the interpretation of research results*. Cambridge University Press.
- Evans-Lacko, S., Rose, D., Little, K., Flach, C., Rhydderch, D., Henderson, C. R., & Thornicroft, G. (2011). Development and psychometric properties of the reported and intended behaviour scale (RIBS): A stigma-related behaviour measure. *Epidemiology and Psychiatric Sciences*, 20(3), 263–271.
<https://doi.org/10.1017/S2045796011000308>
- Farthing, A., & Priego, E. (2016). ‘Graphic Medicine’ as a mental health information resource: Insights from comics producers. *The Comics Grid: Journal of Comics Scholarship*, 6(1). <https://doi.org/10.16995/cg.74>
- Festinger, L. (1954). A theory of social comparison processes. *Human Relations*, 7(2), 117–140.
<https://doi.org/10.1177/001872675400700202>
- Field, A. P. (2018). *Discovering statistics using IBM SPSS statistics* (5th ed.). Sage.
- Gilbody, S., Bower, P., & Rick, J. (2012). Better care for depression in the workplace: Integrating occupational and mental health services. *The British Journal of Psychiatry*, 200(6), 442–443.
<https://doi.org/10.1192/bjp.bp.111.103598>
- Goodwin, J., & Tajjudin, I. (2016). “What do you think I am? Crazy?”: The Joker and stigmatizing representations of mental ill-health. *The Journal of Popular Culture*, 49(2), 385–402.
<https://doi.org/10.1111/jpcu.12402>
- Green, M. C., & Brock, T. C. (2000). The role of transportation in the persuasiveness of public narratives. *Journal of Personality and Social Psychology*, 79(5), 701–721.
<https://doi.org/10.1037/0022-3514.79.5.701>
- Griffiths, K. M., Christensen, H., Jorm, A. F., Evans, K., & Groves, C. (2004). Effect of web-based depression literacy and cognitive-behavioural therapy interventions on stigmatising attitudes to depression: Randomised controlled trial. *The British Journal of Psychiatry*, 185, 342–349.
<https://doi.org/10.1192/bjp.185.4.342>
- Hapke, U., Maske, U. E., Scheidt-Nave, C., Bode, L., Schlack, R., & Busch, M. A. (2013). Chronischer Stress bei Erwachsenen in Deutschland: Ergebnisse der Studie zur Gesundheit Erwachsener in Deutschland (DEGS1) [Chronic stress among adults in Germany: Results of the German Health Interview and Examination Survey for Adults (DEGS1)]. *Bundesgesundheitsblatt*, 56(5-6), 749–754.
<https://doi.org/10.1007/s00103-013-1690-9>
- Hayes, A. F. (2018). *Introduction to mediation, moderation, and conditional process analysis: A regression-based approach* (2nd ed.). The Guilford Press.
- Houts, P. S., Doak, C. C., Doak, L. G., & Loscalzo, M. J. (2006). The role of pictures in improving health communication: A review of research on attention, comprehension, recall, and adherence. *Patient Education and Counseling*, 61(2), 173–190.
<https://doi.org/10.1016/j.pec.2005.05.004>
- King, A. J. (2016). Visual exemplification and skin cancer: The utility of exemplars in promoting skin self-exams and atypical nevi identification. *Journal of Health Communication*, 21(7), 826–836.
<https://doi.org/10.1080/10810730.2016.1177143>
- Locke, K. D. (2014). Agency and communion in social comparisons. In Z. Krizan & F. X. Gibbons (Eds.), *Communal functions of social comparison* (pp. 11–38). Cambridge University Press.
- Maslach, C., & Leiter, M. P. (2008). Early predictors of job burnout and engagement. *The Journal of Applied Psychology*, 93(3), 498–512.
<https://doi.org/10.1037/0021-9010.93.3.498>
- McGinty, E. E., Goldman, H. H., Pescosolido, B., & Barry, C. L. (2015). Portraying mental illness and drug addiction as treatable health conditions: Effects of a randomized experiment on stigma and discrimination. *Social Science & Medicine*, 126, 73–85.
<https://doi.org/10.1016/j.socscimed.2014.12.010>
- Milner, A., Kavanagh, A., King, T., & Currier, D. (2018). The influence of masculine norms and occupational factors on mental health: Evidence from the baseline of the Australian longitudinal study on male health. *American Journal of Men’s Health*, 12(4),

- 696–705. <https://doi.org/10.1177/1557988317752607>
- Möhring, M., Krick, N. K., & Ditze, A. (2021). The influence of social support and characteristics of the stigmatisers on stigmatising attitudes towards people with mental illness. *European Journal of Health Communication, 2*(2), 66–96. <https://doi.org/10.47368/ejhc.2021.204>
- Moss-Morris, R., Weinman, J., Petrie, K., Horne, R., Cameron, L., & Buick, D. (2002). The Revised Illness Perception Questionnaire (IPQ-R). *Psychology & Health, 17*(1), 1–16. <https://doi.org/10.1080/08870440290001494>
- Papish, A., Kassam, A., Modgill, G., Vaz, G., Zanussi, L., & Patten, S. B. (2013). Reducing the stigma of mental illness in undergraduate medical education: A randomized controlled trial. *BMC Medical Education, 13*(1), 141. <https://doi.org/10.1186/1472-6920-13-141>
- Park, S.-Y. (2012). Mediated intergroup contact: Concept explication, synthesis, and application. *Mass Communication and Society, 15*(1), 136–159. <https://doi.org/10.1080/15205436.2011.558804>
- Petty, R. E., & Cacioppo, J. T. (1986). *Communication and persuasion: Central and peripheral routes to attitude change*. Springer.
- Petty, R. E., Priester, J. R., & Brinol, P. (2002). Mass media attitude change: Implications of the elaboration likelihood model of persuasion. In J. Bryant & D. Zillmann (Eds.), *Media effects: Advances in theory and research* (2nd ed., pp. 155–198). Lawrence Erlbaum Associates.
- Röhm, A. (2017). *Stigmatisierung und Entstigmatisierung von Menschen mit Behinderungen: Einfluss unterschiedlicher medialer Darstellungen auf Einstellungen und Handlungsintentionen* [Stigmatization and destigmatization of people with disabilities: Influence of different media representations on attitudes and behavioral intentions] [Dissertation], TU Dortmund University. <https://doi.org/10.17877/DE290R-18180>
- Röhm, A., Möhring, M., Nellen, C., Finzi, J. A., & Hastall, M. R. (2022). The influence of moral values on news readers' attitudes toward persons with a substance addiction. *Stigma and Health, 7*(1), 45–53. <https://doi.org/10.1037/sah0000318>
- Sharma, M., & Branscum, P. (2009). Comic books an untapped medium for health promotion. *American Journal of Health Studies, 24*(4), 430–439.
- Tekle-Haimanot, R., Pierre-Marie, P., Daniel, G., Worku, D. K., Belay, H. D., & Gebrewold, M. A. (2016). Impact of an educational comic book on epilepsy-related knowledge, awareness, and attitudes among school children in Ethiopia. *Epilepsy & Behavior, 61*, 218–223. <https://doi.org/10.1016/j.yebeh.2016.05.002>
- Weiner, B. (1985). An attributional theory of achievement motivation and emotion. *Psychological Review, 92*(4), 548–573. <https://doi.org/10.1037/0033-295X.92.4.548>
- Wirth, J. H., & Bodenhausen, G. V. (2009). The role of gender in mental-illness stigma: A national experiment. *Psychological Science, 20*(2), 169–173. <https://doi.org/10.1111/j.1467-9280.2009.02282.x>
- Yeo, S.-N., Zainal, H., Tang, C. S., Tong, E. M., Ho, C. S., & Ho, R. C. (2017). Success/failure condition influences attribution of control, negative affect, and shame among patients with depression in Singapore. *BMC Psychiatry, 17*(1), 285. <https://doi.org/10.1186/s12888-017-1451-7>
- Zillmann, D., & Brosius, H.-B. (2000). *Exemplification in communication: The influence of case reports on the perception of issues*. Lawrence Erlbaum Associates.

Table 1
Overview of the Instruments Used in the Present Study (item example and scaling translated)

Variable	Source	Item Example	Number		Cronbach's
			of Items	Item Scaling	
<i>Mediator Variables</i>					
Cognitive Involvement	Appel et al. (2002)	The comic kept me very cognitively engaged.	5	7-point Likert scale (0 = "does not apply at all"; 6 = "does fully apply")	.71
Ease of Cognitive Access	Appel et al. (2002)	The comic read extremely smoothly.	5	7-point Likert scale (0 = "does not apply at all"; 6 = "does fully apply")	.74
<i>Dependent Variables</i>					
Personal Stigmatization	Griffiths et al. (2004)	Depression/Burn-out is a sign of personal weakness.	9	5-point Likert scale (0 = "do not agree at all"; 4 = "fully agree")	.70
Controllability	Moss-Morris et al. (2002)	The progression of depression/burn-out depends on oneself.	7	5-point Likert scale (0 = "completely wrong"; 4 = "completely right")	.81
Positive Behavioral Intentions	Röhm (2017), based on Evans-Lacko et al. (2011)	I would accept a person with schizophrenia in my neighborhood.	4	5-point Likert scale (0 = "do not agree at all"; 4 = "fully agree")	.80

Table 2

Means, Standard Deviations, and Intercorrelations of the two Mediator Variables and the three Dependent Variables

		<i>M</i>	<i>SD</i>	(2)	(3)	(4)	(5)
<i>Mediator Variables</i>							
(1)	Cognitive Involvement	2.61	1.04	.22**	-.15**	-.04	.25**
(2)	Ease of Cognitive Access	4.53	.84		-.19**	.02	.23**
<i>Dependent Variables</i>							
(3)	Personal Stigmatization	.83	.56			.12**	-.43**
(4)	Controllability	2.78	.67				-.04
(5)	Positive Behavioral Intentions	3.13	.77				

Note. ** $p < .01$

Table 3

Estimated Marginal Means, Standard Errors, *F*-Values, Degrees of Freedom, Level of Significance and Effect Sizes of the Main Effects of the Mental Illness Label on all Dependent Variables

Dependent Variable	Depression		Burn-out		<i>F</i>	<i>df</i>	<i>p</i>	η_p^2
	<i>M</i>	<i>SE</i>	<i>M</i>	<i>SE</i>				
Personal Stigmatization	.94	.03	.81	.03	12.267	1184	< .001	.010
Controllability	2.70	.03	2.92	.03	22.476	1184	< .001	.019
Positive Behavioral Intentions	3.03	.04	3.16	.04	5.839	1184	= .016	.005

Note. Sidak-corrected estimated marginal means of the ANCOVAs.

Table 4

Estimated Marginal Means, Standard Errors, F-Values, Degrees of Freedom, Level of Significance and Effect Sizes of the Main Effects of Respondents' Sex on all Dependent Variables

Dependent Variable	Female		Male		F	df	p	η_p^2
	Respondents		Respondents					
	M	SE	M	SE				
Personal Stigmatization	.79	.02	.96	.04	17.302	1184	< .001	.014
Controllability	2.76	.02	2.87	.04	5.234	1184	= .022	.004
Positive Behavioral Intentions	3.16	.03	3.03	.05	5.360	1184	= .021	.005

Note. Sidak-corrected estimated marginal means of the ANCOVAs.

Table 5

Cognitive Involvement and Ease of Cognitive Access as Conditional Mediators of the Effect of the Mental Illness Label on Personal Stigmatization Moderated by Exemplar's Sex and Factual Information

Predictor		Mental Illness Label (0 = Depression / 1 = Burn-out)							
Outcome		Personal Stigmatization							
Mediator		Cognitive Involvement				Ease of Cognitive Access			
Paths		<i>c</i>	<i>c'</i>	<i>a</i> ₁	<i>b</i> ₁	<i>a</i> ₁ × <i>b</i> ₁	<i>a</i> ₂	<i>b</i> ₂	<i>a</i> ₂ × <i>b</i> ₂
Conditions of the Moderators									
Male Exemplar	No Info Box	-.24***	-.23***	.13	-.06***	-.01	.03	-.11***	-.00
Male Exemplar	Info Box	-.14**	-.11*	.15	-.06***	-.01	.20*	-.11***	-.02*
Female Exemplar	No Info Box	-.16**	-.17**	-.01	-.06***	.00	-.10	-.11***	.01
Female Exemplar	Info Box	-.07	-.06	.01	-.06***	-.00	.08	-.11***	-.01

Note. Unstandardized regression coefficients for the effects of the moderated mediation of the mental illness label as dichotomous predictor (0 = Depression / 1 = Burn-out) on personal stigmatization as outcome. Paths: *a* = conditional effect of the predictor on mediator; *b* = effect of mediator on outcome; *c* = conditional total effect of predictor on outcome; *c'* = conditional direct effect of predictor on outcome; *a* × *b* = conditional indirect effect of predictor on outcome via mediator. Significance of the conditional indirect effect is indicated by a 10,000 bootstraps 95% confidence interval not containing zero. *** $p < .001$; ** $p < .01$; * $p < .05$.

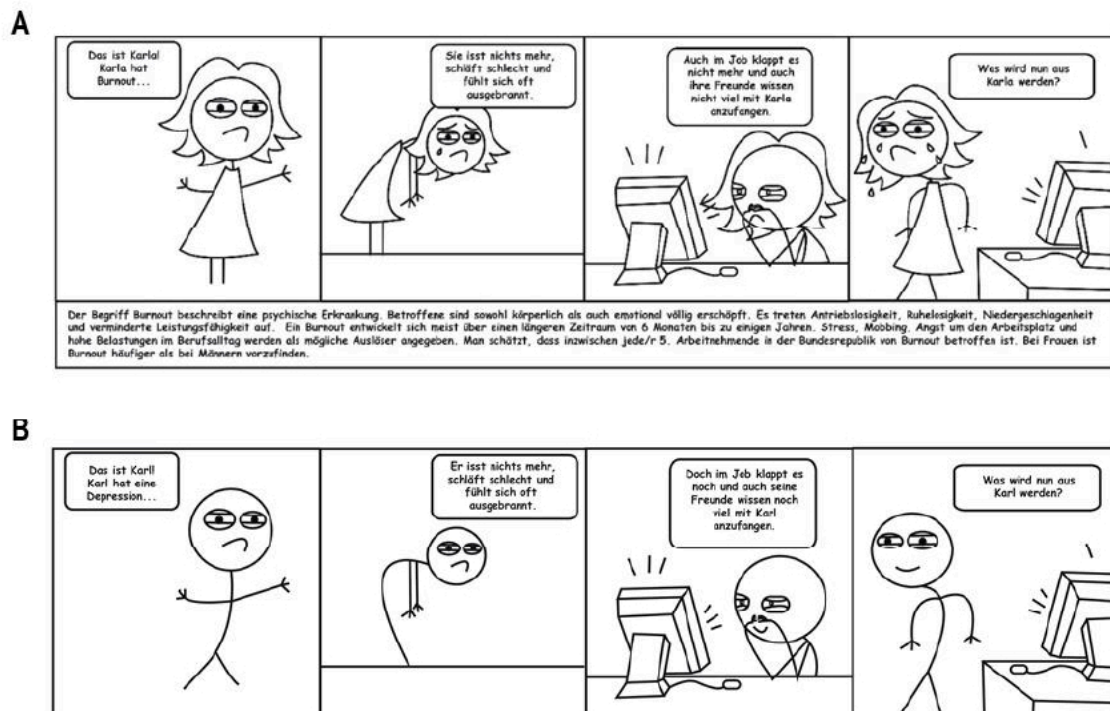


Figure 1. Example of Stimulus Material.

Note. Panel A: mental illness label: burn-out; exemplar's sex: female; recovery-perspective: negative; factual information: info box. Panel B: mental illness label: depression; exemplar's sex: male; recovery-perspective: positive; factual information: no info box.

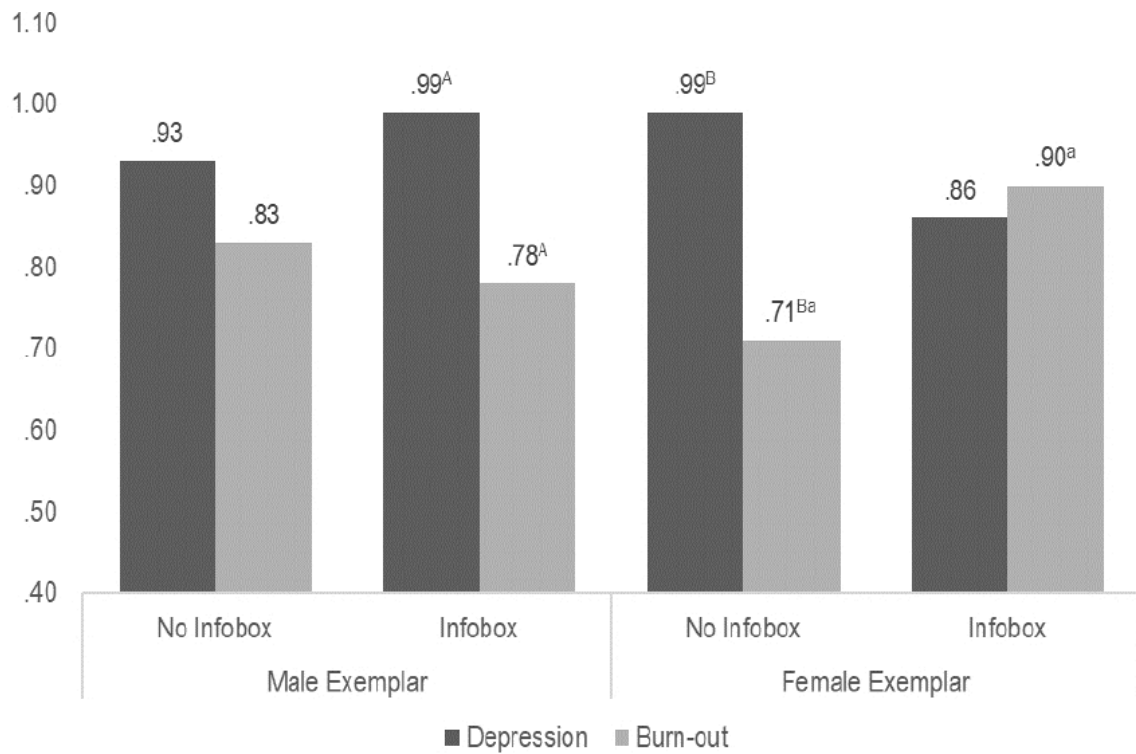


Figure 2. Estimated Marginal Means of the Mental Illness Label × Exemplar's Sex × Factual Information Three-way Interaction on Reported Personal Stigmatization.

Note. Means sharing the same upper case letter indicate significant mean differences between the mental illness label with $p < .01$, while means sharing the same lower case letter indicate significant mean differences between the presentation of factual information with $p < .05$ (Sidak-corrected simple effect post-hoc comparisons).

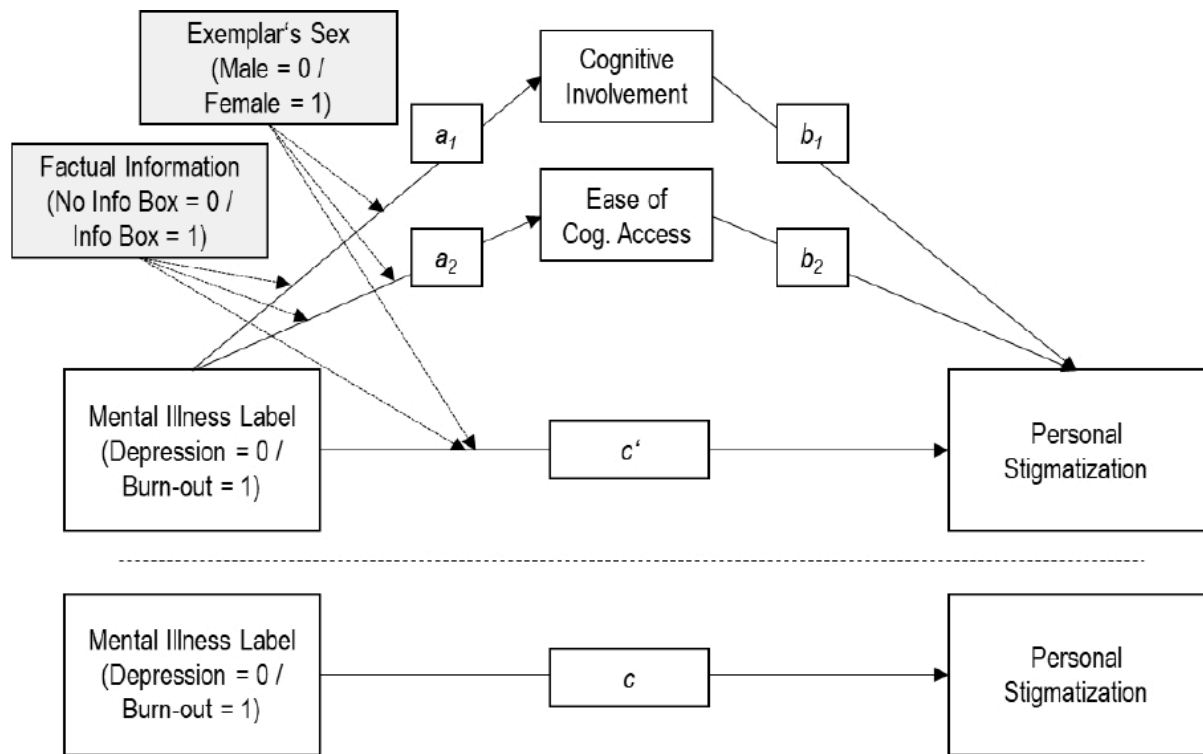


Figure 3. Conceptual Model (Model 10; Hayes, 2018) of the Moderated Mediation of the Mental Illness Label as Predictor on Personal Stigmatization as Outcome via Cognitive Involvement and Ease of Cognitive Access as Mediators.

Note. Paths: a = conditional effect of the predictor on mediator; b = effect of mediator on outcome; c = conditional total effect of predictor on outcome; c' = conditional direct effect of predictor on outcome; $a \times b$ = conditional indirect effect of predictor on outcome via mediator.

Sick Style als digitaler Medientrend im Kontext von (Ent-)Stigmatisierung psychischer Erkrankungen – Eine qualitative Interviewstudie

Celine Dorrani, Annabelle Betz, Aaron Philipp, Carolin Redenz, Lara Fé Waßmann,
Freya Sukalla

Universität Leipzig

Zusammenfassung

Soziale Medien bieten Menschen mit psychischen Erkrankungen die Möglichkeit, das öffentliche Bild ihrer Krankheit zu gestalten und stereotypen Darstellungen entgegenzuwirken. In dieser Studie untersuchen wir, wie Instagram-Nutzende sich Sick-Style-Posts, d. h. die ästhetisierte und inszenierte Darstellung psychischer Krankheiten, aneignen, um herauszufinden, ob und welche Art von Sick-Style zur Entstigmatisierung beitragen oder möglicherweise zu einer noch stärkeren Stigmatisierung führen könnte. Auf der Grundlage von 18 qualitativen Interviews wurden vier Arten der Sick-Style-Aneignung identifiziert: Befürworter:innen, Gegner:innen, distanzierte und überforderte Nutzer:innen. Die Ergebnisse zeigen Entstigmatisierungspotential für verschiedene Typen der Sick-Style-Aneignung sowie für verschiedene Formen des Sick Styles, weisen aber in einigen Fällen auch auf die Gefahr einer stärkeren Stigmatisierung hin.

Keywords: psychische Erkrankung, Instagram, Stigmatisierung, Sick Style, qualitative Interviews

Summary

Social media provide individuals with mental illness with the opportunity to shape the public image of their illness and counter stereotypical portrayals. In this study, we examine how Instagram users appropriate Sick Style posts, for example the aestheticized portrayal of mental illness, to identify whether and which kind of Sick Style might contribute to de-stigmatization or possibly lead to even greater stigmatization. Based on 18 qualitative interviews, four types of Sick Style appropriation were identified: Supporters, Opponents, Distant and Overwhelmed Users. The results show a potential for de-stigmatization for different types of Sick Style appropriation as well as for different forms of Sick Style, but in some cases also indicate a risk of greater stigmatization.

Keywords: mental illness, Instagram, stigmatization, Sick Style, qualitative interviews

1 Einleitung

Da psychische Krankheiten als ein Merkmal gelten, das von dem kollektiven Normverständnis (eines gesunden Menschen) unserer Gesellschaft abweicht, werden Menschen, die von psychischen Krankheiten betroffen sind, in der Öffentlichkeit stigmatisiert (Aydin & Fritsch, 2015). So gelten Menschen mit psychischen Krankheiten beispielsweise als inkompetent, gefährlich oder unfähig, einer beruflichen Tätigkeit nachgehen zu können oder eine Beziehung zu führen (Corrigan, 2018). Diese Stigmata können sich in abwertendem und ausgrenzenden Verhalten äußern bzw. zu Diskriminierung der Betroffenen führen. Betroffene müssen neben der psychischen Krankheit also zusätzlich mit den Auswirkungen ihres Stigmas kämpfen. Um der Stigmatisierung zu entgehen, verbergen viele Betroffene ihre psychische Krankheit. Die damit einhergehende Verleumdung der eigenen Identität sowie die Internalisierung der Stigmata stellt eine zusätzliche psychische Belastung für die Betroffenen dar (Aydin & Fritsch, 2015). Zudem führt die Stigmatisierung oft dazu, dass Betroffene sich keine therapeutische Hilfe für den Umgang mit ihrer Krankheit suchen (Ma, 2017). Da die Stigmatisierung sich negativ auf den Krankheitsverlauf und den Umgang mit der Krankheit auswirken kann, ist es eine moralische Verantwortung der Gesellschaft psychische Krankheiten zu entstigmatisieren – also Stigmata aktiv zu reduzieren (Rüsch, Heland-Graef & Berg-Peer, 2021).

Menschen mit psychischen Krankheiten haben über soziale Netzwerke die Möglichkeit, das öffentliche Bild ihrer Krankheit mitzubestimmen und damit stereotypen Darstellungen entgegenzuwirken (Ma, 2017). Neben der Möglichkeit des Selbstaudrucks bieten soziale Medien aufgrund ihrer Interaktivität auch die Möglichkeit des sozialen Austauschs (Andalibi, Ozturk & Forte, 2017). Sowohl das, durch die Selbstdarstellungen entstehende, diversere Bild der Krankheiten als auch die Interaktion können sich positiv auf die Entstigmatisierung von psychisch erkrankten Menschen auswirken (Klin & Lemish, 2008). In dieser Studie untersuchen wir, wie Instagram-Nutzende sich Sick-Style-Posts, d. h. die ästhetisierte und inszenierte Darstellung psychischer Krankheiten, aneignen, um herauszufinden, ob und welche Art von Sick-Style zur Entstigmatisierung beitragen oder möglicherweise zu einer noch stärkeren Stigmatisierung führen könnte.

2 Der Medientrend Sick Style und die Darstellung psychischer Krankheiten

Im Rahmen design-ethnografischer Forschung untersuchten Mair, Müller & Schmocker (2019) die Darstellung des Leids als Folge psychischer Erkrankungen in sozialen Medien und identifizierten dabei den Trend Sick Style als Überbegriff für neue Formen dieser Darstellungen. Bei Sick Style handelt es sich um Beiträge, vorrangig auf der Plattform Instagram, in denen private Erfahrungen der psychischen Erkrankung öffentlich verarbeitet werden. Die Darstellung der psychischen Krankheiten wird dabei der Plattform angepasst und entsprechend inszeniert und ästhetisiert. Dabei setzen sich die vornehmlich jugendlichen Nutzenden überwiegend auf privaten Accounts bildhaft mit der Thematik des psychischen Leids auseinander. Die Community nutzt dabei Fotos, Videos, Memes, Grafiken und Bildunterschriften für die digitale Darstellung und Auseinandersetzung mit psychischen Problemen (Schmocker, 2021). Schmocker (2021) unterscheidet hierbei zwischen vier verschiedenen visuellen Stilen, mit denen psychische Erkrankungen inszeniert werden.

Sadical. Dieser Stil ist eine Mischung aus „sad“ (traurig) und „radical“ (radikal) und meint damit die radikale Traurigkeit. Hier werden Aspekte psychischer Erkrankungen angedeutet (wie z.B. Suizid, Selbstverletzung, etc.).

Softcore. Dieser Stil soll Betrachtende darin bestärken, zu den eigenen Emotionen zu stehen. Insbesondere Sensibilität und Verletzlichkeit stehen hier im Mittelpunkt und werden als persönliche Stärken betont. Pastellfarben und eine positive Atmosphäre in Form von aufmunternden Statements sind bei Softcore-Posts besonders häufig vorzufinden.

Chaos Magic. Hier steht die Spiritualität im Vordergrund. Emotionale und psychische Probleme werden mit Bildwelten von Natur, Astrologie, Yoga und Ähnlichem in Verbindung gebracht.

Xan-Culture. Für diesen Stil sind grelle Farben, Provokation und teilweise (Galgen-)Humor charakteristisch. Schmocker (2021) merkt an, dass der Missbrauch der Medikamente Lean (eine Mischung aus verschreibungspflichtigem Hustensaft, Codein und Limonade) und Xanax (ein Medikament gegen Angststörungen und Panikattacken; beides wirkt betäubend und teilweise euphorisch) als Drogen häufig mit Sick

Style in Verbindung steht, weswegen einige Bilder an Drogentrips erinnern.

Einzelne Posts sind dabei nicht zwingend eindeutig einem dieser Typen zuzuordnen, sondern weisen Mischtypen auf (Schmocker, 2021).

Neben den vier visuellen Stilen identifizierten Mair et al. (2019) acht inhaltliche Kommunikationsmuster:

For your information (FYI). Hierbei handelt es sich um Posts, bei denen objektive Fakten zu psychischen Krankheiten, deren Ursachen, Verlauf und Therapieformen präsentiert werden. Derartige Posts können von Betroffenen veröffentlicht werden, aber auch von fachlichem Personal.

Confessions. In diesen Beiträgen teilen Betroffene introspektiv und reflexiv eigene Gedanken und Gefühle in Form von Selbstenthüllungen. Dies erfolgt in einem hohen Maße selbstanalytisch, wodurch eine hohe Authentizität und Glaubwürdigkeit gegeben ist. Diese Beiträge sollen vor allem dem Austausch und weniger dem Generieren von Aufmerksamkeit dienen und begünstigen damit Anschlusskommunikation.

Recovery Journeys. Hier berichten Betroffene von ihrer Krisenbewältigung und dem Umgang mit ihren Problemen. Damit nehmen sie innerhalb der Community eine Vorbildfunktion ein und zeigen, dass bzw. wie es möglich ist, psychische Krankheiten und Krisen zu bewältigen.

Viewpoint Abyss. Mit diesen Posts versuchen die Betroffenen das innere Erleben für Außenstehende intersubjektiv nachvollziehbar zu machen. Im Gegensatz zu den Confessions und Recovery Journeys erfolgt dies aber unreflektiert, direkt und distanzlos. Das Hauptmotiv hierbei ist eine starke Verzweiflung. Um Fremden Einblicke in die eigene Gefühlswelt zu geben, werden bei dem Viewpoint Abyss oft dramatische Effekte und unbeschönigte Texte genutzt.

Venting. In diesen Beiträgen äußern Betroffene ihre Emotionen frei und unreflektiert. Dabei werden oft bestimmte Menschen, Institutionen und Situationen für bestimmte Gefühle verantwortlich gemacht.

No Happy End. Bei diesem Kommunikationsmuster werden Suizidabsichten geteilt.

Funny Breaks. Hier werden mithilfe von Ironie und Sarkasmus Witze über die eigene Krankheit und Ge-

fühlswelt gemacht. Die Intention hierbei ist es oft, die Thematik des psychischen Leids zu enttabuisieren und in einen positiven, humorvollen Kontext zu rücken. Dies kann eine positive Identifikation mit der Thematik ermöglichen.

Help (Me). Diese Beiträge bieten eine Möglichkeit, anderen Betroffenen Hilfe zu geben oder diese aktiv zu suchen (Mair et al., 2019).

Der Fokus von Mair et al. (2019) lag insbesondere auf der Produzierendenseite. Für eine breite entstigmatisierende Wirkung ist jedoch nicht nur die Intention der Betreibenden, sondern auch die Wahrnehmung, Bewertung und Verarbeitung der (nicht-betroffenen) Öffentlichkeit wichtig. Ob und welche Art von Sick Style zu gesellschaftlicher Entstigmatisierung beitragen oder womöglich zu noch stärkerer Stigmatisierung führen kann, hängt ausgehend vom Rezipierenden-Verständnis der Aneignungsforschung (Hepp, 2005) davon ab, wie sich Menschen außerhalb der Sick Style-Community diese Beiträge aneignen. Es gilt damit zu untersuchen, wie die Öffentlichkeit solche Beiträge unter Einbezug ihrer Lebenskontexte sowie ihrer Wissensstrukturen und Assoziationen über Menschen mit psychischen Krankheiten nutzt, verarbeitet und bewertet (Charlton, 1997):

FF1: Wie eignen sich Instagram-Nutzer:innen Sick Style-Beiträge an?

3 Sick Style im Kontext von (Ent-)stigmatisierung psychischer Krankheiten

Um der öffentlichen Stigmatisierung von Menschen mit psychischen Krankheiten entgegenzuwirken, unterscheiden Corrigan und O'Shaughnessy (2007) drei Methoden der Entstigmatisierung: Protest, Aufklärung und Kontakt. Die Methode des Protests hat das Ziel, auf Diskriminierung aufmerksam zu machen und Menschen und Institutionen zur Verantwortung zu ziehen. Aufklärung dient der Aufdeckung bestehender gesellschaftlicher Vorurteile sowie der Vermittlung von Wissen über psychische Erkrankungen. Kontakt mit Personen, die von psychischer Krankheit betroffen sind bzw. waren, dient dazu, Vorurteile abzubauen und Gemeinsamkeiten zu ihnen aufzuzeigen (Corrigan & O'Shaughnessy, 2007). Diese Strategien lassen sich – wenn auch nicht immer intendiert – in den unterschiedlichen Formen des Sick Styles identifizieren: Während alle Sick Style Posts die Möglichkeit des (parasozialen) Kontakts bieten, können die Kommunikationsmuster FYI, Confessions, Recovery Journeys sowie Viewpoint

Abyss die Strategie der Aufklärung bedienen. Venting sowie Funny Breaks dagegen bedienen die Strategie des Protests.

Die Inszenierung und Ästhetisierung psychischer Krankheiten in Form des Sick Styles birgt auch Risiken: Neben potenzieller negativer Verstärkung sowie dem Animieren zur Nachahmung von selbstverletzendem Verhalten oder Suiziden (Jadayel, Medlej & Jadayel, 2017) kann Sick Style auch zu (stärkerer) Stigmatisierung führen. Dadurch, dass diese Beiträge oft von Betroffenen und weniger von Fachkräften mit entsprechendem Wissen publiziert werden (Mair et al., 2019), kann es zu der Veröffentlichung falscher oder irreführender Informationen kommen. Da es sich bei psychischen Erkrankungen um individuelle Krankheitsbilder handelt, kann auch eine zu einseitige Darstellung unrealistische oder falsche Erwartungen an die Krankheit und die Betroffenen wecken (Naslund, Aschbrenner, Marsch & Bartels, 2016).

Mair et al. (2019) merken in ihrer Studie an, dass Sick Style auch negative Emotionen und Assoziationen gegenüber Betroffenen hervorrufen kann – und nicht nur, wie von den Postenden intendiert, Empathie und Akzeptanz für psychisches Leid. Dies sei besonders bei dem Kommunikationsmuster Viewpoint Abyss der Fall, bei dem Gedanken und Gefühle unreflektiert veröffentlicht werden. Sind solche negativen Assoziationen deckungsgleich mit vorherrschenden Stereotypen, kann eine bestehende Stigmatisierung verstärkt werden. Auch negative Gefühle können zu Stigmatisierung führen oder diese verstärken (Aydin & Fritsch, 2015).

Die besondere visuelle Ästhetik von Sick Style-Beiträgen, wie z. B. die pastellfarbenen Fotowelten der Kategorie Softcore oder die grell-bunten, tripähnlichen Darstellungen der Kategorie Xan-Culture, können wiederum eine Romantisierung und damit Verharmlosung psychischer Krankheiten bewirken. Die Ernsthaftigkeit der Krankheiten kann bei solchen Inszenierungen verloren gehen, sodass z. B. Depressionen mit Intellekt und Tiefsinnigkeit in Zusammenhang gebracht werden, statt mit den realen Beschwerden und Problemen (Shresta, 2018; Steinberg, 2009). Damit besteht die Gefahr, dass psychische Erkrankungen mit Trauerphasen oder temporären Stimmungen, die nicht pathologisch sind, gleichgestellt werden. So kann ein einzelnes Symptom, z. B. Stress oder Traurigkeit, mit der Krankheit gleichgestellt werden. Dies führt zu einer Verharmlosung der Situation von Erkrankten, die von mehr als nur dem

einzelnen Symptom betroffen sind (Rüsch et al., 2021). Auch können so Vorurteile gegenüber Erkrankten, wie zum Beispiel Willensschwäche oder eine falsche Lebensführung als Ursache der Krankheit, verstärkt werden. Diese Vorurteile geben den Erkrankten selbst eine Mitschuld und fördern die öffentliche Stigmatisierung (Baer, Sikorski, Luppá, Riedel-Heller & Schomerus, 2016).

Aus den entstigmatisierenden und stigmatisierenden theoretischen Potentialen des Sick Styles ergibt sich folgende zweite Forschungsfrage:

FF2: Welches tatsächliche Potential bieten die verschiedenen Stile von Sick Style-Beiträgen für die (Ent-)Stigmatisierung von psychischen Krankheiten?

Da in dieser qualitativen Studie die Möglichkeit zur Entstigmatisierung von Sick Style untersucht wird und nicht die tatsächliche (ent-)stigmatisierende Wirkung, wird hier von (ent-)stigmatisierendem Potential gesprochen. Das (ent-)stigmatisierende Potential beschreibt also in diesem Fall die Chance der (ent-)stigmatisierenden Wirkung der Sick Style-Beiträge. Dabei wird unterschieden zwischen theoretischem (Ent-)stigmatisierungspotential basierend auf den theoretischen Analysen dieser Arbeit sowie dem tatsächlichen (Ent-)stigmatisierungspotential basierend auf der durchgeführten Studie.

4 Methode

Zur Beantwortung der Forschungsfragen wurden 18 leitfadengestützte fokussierte Interviews mit sieben männlichen und elf weiblichen Instagram-Nutzenden im Alter von 19 bis 33 Jahren geführt. Die Proband:innen wurden über das Netzwerk der Studienleitenden rekrutiert. Voraussetzungen zur Auswahl der Teilnehmenden waren die regelmäßige Nutzung der Plattform Instagram, psychische Gesundheit zum Zeitpunkt der Befragung und ein Mindestalter von 18 Jahren. Auf die sensible Thematik psychischer Erkrankungen wurde bei der Rekrutierung explizit hingewiesen sowie auf weitere Informations- und Hilfsangebote nach dem Interview verwiesen. Zusammenfassend handelt es sich bei dem Sample, dem Rekrutierungsverfahren geschuldet, um eine sehr homogene Zusammensetzung mit vorwiegend jungen Personen mit hohem Bildungsniveau.

Um die individuelle Aneignung zu erheben, wurden vier Sick Style-Beiträge der Plattform Instagram als Stimuli ausgewählt, die nach den Charakteristika von

Mair et. al. (2019) dem Sick Style zuzuordnen sind und die visuelle sowie inhaltliche Bandbreite des Sick Styles abbilden. Gefiltert wurden die Beiträge über die Hashtag-Suche auf Instagram mit themenspezifischen Begriffen wie z. B. #depression, #ritzen, #suizid, #narben oder auch #mentalhealthproblems, da der Sick Style am häufigsten von Personen mit Depressionen, selbstverletzendem Verhalten und suizidalen Gedanken genutzt wird (Mair et. al., 2019). Zum Schutz der Verfasser:innen sind die Stimuli in dieser Veröffentlichung nicht abgebildet, können aber von der Erstautorin zur Verfügung gestellt werden.

Stimulus A zeigt in schwarz-weiß eine Zigarette, Tabletten, Klingen und Blut. Er bedient durch seine dunkle Optik und vermittelte Traurigkeit den visuellen Stil Sadical. In der Bildunterschrift berichtet der/die Produzierende unreflektiert über seine/ihre Verzweiflung, Gefühle und Gedanken, fordert die Lesenden zu einer unmittelbaren Interaktion auf und verwendet eine Großzahl an Hashtags (z. B. #hatemyselb #sterben #broken #hatemylife #selbstverletzung). Durch diese sehr direkte und explizite Darstellung lässt sich dieser Post dem Sick Style Viewpoint Abyss zuordnen.

Stimulus B bildet das Kommunikationsmuster Funny Breaks ab. Hier wird ironisch und mittels Bildbearbeitung Leid ästhetisiert. Das Bild zeigt eine Frau mit einer Kaugummiblase. Sie hat ein Banner vor den Augen auf dem „my life is falling apart“ und „death death death“ geschrieben steht. Auf ihrem Kopf steht „kill me“. Die visuelle Aufbereitung des Bildes erfolgt mit sehr auffälligen Farben, sowie eingefügten Spinnen und kann somit der Xan-Culture zugeschrieben werden. Die Bildunterschrift besteht demgegenüber lediglich aus den Worten „broken corpse“.

Stimulus C zeigt einen Unterarm, bei dem Narben von selbstverletzendem Verhalten mit Glitzer bearbeitet wurden. In der Bildunterschrift erzählt die Betroffene Person zum einen von dem eigenen Heilungsweg, weshalb der Post dem Kommunikationsmuster Recovery Journey zuzuordnen ist. Zum anderen berichtet sie über eine vorherige Sperrung des Beitrages, zeigt also auch Venting, d. h. ein ungefiltertes Herauslassen der negativen Gefühle über den Umgang mit ihren Beiträgen. Auch diese Person nutzt in ihrem Post eine im Vergleich zu den anderen Stimuli große Anzahl von Hashtags wie beispielsweise #Narben oder #mentalhealthproblems. Die Person bekräftigt die Lesenden den eigenen Körper zu akzeptieren und schafft somit eine positive Gesamtstimmung. Das Bild ist vorwiegend in Pastelltönen und Gold gestaltet,

weshalb es dem visuellen Stil des Softcores zugeschrieben werden kann.

Stimulus D zeigt eine weiblich gelesene Person in Nachthemd, welche apathisch in dem Flur einer psychotherapeutischen Klinik steht. In der Bildunterschrift thematisiert sie Vorurteile, das tatsächliche Leben in der Klinik und die Therapie. Der Post lässt sich einerseits durch eine neutrale Informationsvermittlung in der Beschreibung dem Sick Style FYI – seriöse Informationen zuordnen. Da die Autorin sich durch diesen Post auch öffentlich mitteilt und sich zu ihrer Erkrankung bekennt, kann der Post ebenfalls in das Kommunikationsmuster Confessions eingeordnet werden. Das Bild ist in grau und beige gehalten, wodurch der Beitrag am ehesten der visuellen Darstellungsform Softcore zugeschrieben werden kann.

Die Interviews wurden zwischen Juli und November 2020 bei den Teilnehmenden Zuhause bzw. in einem ruhigen, persönlichen Umfeld durchgeführt. Aufgrund der COVID-19 Pandemie mussten einige Interviews online über den Videoservice Zoom stattfinden. Die Interviews dauerten zwischen 42 und 76 Minuten, wurden akustisch aufgezeichnet und nach Fuß und Karbach (2019) transkribiert. Die Datenauswertung erfolgte in Anlehnung an die qualitative Inhaltsanalyse nach Mayring (2022). Anschließend folgte eine polythetische Typenbildung mit Beschreibung der einzelnen Typen als Konstruktion eines Modellfalls nach Kuckartz (2016).

Um das Entstigmatisierungspotential der Sick Style-Posts zu analysieren, wurden die einzelnen Interviews im Hinblick darauf untersucht, inwiefern die Proband:innen Aufklärung, Protest und die Möglichkeit des Kontakts bzw. der Interaktion empfunden haben. Zusätzlich wurden stigmatisierende Aussagen identifiziert. Diese Ergebnisse wurden dann entsprechend nach Aneignungstyp sowie nach Stimulus und Sick Style-Charakteristika aggregiert und analysiert.

5 Ergebnisse

Es kann zwischen vier Aneignungstypen unterschieden werden. Diese Typen beziehen sich zunächst auf die Wahrnehmung von Sick Style im Allgemeinen, also der inszenierten und ästhetisierten Darstellung psychischer Krankheiten auf Instagram insgesamt.

Die *Befürworter:innen* bewerten Sick Style grundsätzlich positiv und halten die Inhalte und zugeschriebenen Absichten der Posts für unterstützenswert, auch wenn sie einzelnen Aspekten

des Sick Styles kritisch gegenüberstehen. Sie befürworten sowohl den öffentlichen Diskurs über psychische Erkrankungen auf Instagram, als auch die Darstellung im Sinne des Sick Styles. Die Aneignung ist insgesamt emotional. Die Personen dieser Gruppe haben indirekte (durch persönlichen Kontakt mit Betroffenen) oder direkte (eigene Betroffenheit) Erfahrungen mit psychischen Erkrankungen, weisen ein gutes Vorwissen auf und äußern sich nicht stigmatisierend. Bei diesem Typ hat Sick Style das größte Entstigmatisierungspotential für die drei Methoden Kontakt, Aufklärung und Protest.

“[D]er Text ist sehr sehr freundlich finde ich, aufklärend, sehr schön geschrieben. Da hat sich auf jeden Fall jemand sehr viel Mühe gemacht, was ich sehr gut finde, vor allem bei dem Thema, weil das ja auch immer so eine Sache ist, die nicht so viele erreicht und wo viele Vorurteile herrschen und ähm das ist auf jeden Fall positiv durch und durch weg. Und zeigt, dass solche Sachen normal sind und das man darüber reden kann.”

Gegner:innen schätzen Sick Style aufgrund der Ästhetisierung grundsätzlich als gefährlich und unpassend für Instagram ein, befürworten aber eine sachliche Auseinandersetzung mit psychischen Erkrankungen auf Instagram. Sie betonen vor allem mögliche Gefahren des Sick Styles. Personen dieses Aneignungstyps äußern sich nicht stigmatisierend und haben eine differenzierte Einstellung gegenüber Instagram als Plattform. Sick Style hat für diesen Typen Entstigmatisierungspotential, wenn es sich um aufklärende Inhalte mit einer positiven Gesamtstimmung handelt.

„[...] deswegen glaube ich, dass die Person das wahrscheinlich nicht in einer richtig bösen Absicht macht oder so und vielleicht einfach Aufmerksamkeit braucht und das so ein kleiner Hilferuf ist oder ähnliches. Aber es gehört eigentlich nicht hier hin oder beziehungsweise kann halt echt gefährlich werden, wenn die falschen Leute das finden und das dann so weiter geht.“

Im Gegensatz zu den Befürworter:innen und Gegner:innen, zeigen sich die *Distanzierten* weniger reflektiert in ihrer Ausdrucksweise und Haltung zu psychischen Erkrankungen. Sie zeigen ein allgemeines Desinteresse am Thema. Diese Abgrenzung äußert sich in einer emotionsreduzierten Betrachtung und dem häufigen Betonen, nicht von der Thematik betroffen zu sein. Dieser Typ fällt durch wenig Vorwissen und stigmatisierende Aussagen auf. Sick Style zeigt hier kein Entstigmatisierungspotential und kann sogar zu

weiterer Stigmatisierung führen, indem den Postenden negative Intentionen unterstellt werden und das psychische Leid als harmlos wahrgenommen wird.

„Ja geht. (lacht) Also natürlich haben die schon recht, dass man sich lieben soll mit all seinen Narben und so, (.) ja, aber es nimmt mich jetzt auch nicht wahnsinnig mit ehrlich gesagt. Also ist mir relativ wurscht.“

Die *Überforderten* sind sowohl von der Bewertung der Posts als auch beim Zuschreiben einer Intention überfordert. Sie beziehen keine klare Stellung und zweifeln an ihrer eigenen Bewertung oder versuchen diese durch Hervorheben ihrer eigenen Subjektivität zu relativieren. Die Hinwendung zu und Interaktion mit den Posts beschränkt sich auf das Lesen der Bildunterschrift oder das Ansehen des Profils, um das Gelesene besser einordnen zu können. Dieser Aneignungstyp hat keine direkten, aber teilweise indirekte Erfahrungen mit psychischen Erkrankungen und äußert sich nicht stigmatisierend. Sick Style zeigt hier teilweise Entstigmatisierungspotential, besonders wenn es sich um eindeutige Aussagen mit aufklärendem Charakter handelt.

„Ähm ja puh (lacht). Ähm ich würde sagen (....) sie hat es gepostet, sie hat sich irgendetwas dabei gedacht. Ähm es spricht sicher die Leute an, die ihr folgen oder viele davon (.) ähm und (.) äh (....) ja. Ich habe nicht wirklich etwas zu diesem noch zu sagen, weil ich nicht weiß, was sie damit ausdrücken will.“

	Stimulus A Viewpoint Abyss; Radical	Stimulus B Funny Breaks; Xan- Culture	Stimulus C Recovery Journey, Venting; Softcore	Stimulus D FTI, Confessions; Softcore	Entstigmatisierendes Potential nach Typen
Befürworter:innen	Kontakt (latent)	-	Aufklärung Protest (latent)	Aufklärung Protest Kontakt	Entstigmatisierend
Gegner:innen	-	-	Kontakt (latent)	Aufklärung	Teilweise entstigmatisierend
Distanzierte	-	Stigmatisierendes Potential	-	Aufklärung (latent)	Teilweise entstigmatisierend
Überforderte	-	-	Aufklärung Protest (latent)	Aufklärung Protest Kontakt	Teilweise entstigmatisierend
Entstigmatisierendes Potential nach Stimuli	Nicht entstigmatisierend	Teilweise entstigmatisierend	Teilweise entstigmatisierend	Entstigmatisierend	

Tabelle 1. Zusammenfassung der Ergebnisse nach Stimuli und Typen.

6 Diskussion und Implikationen

Die Ergebnisse zeigen sowohl für verschiedene Aneignungstypen von Sick Style insgesamt als auch für verschiedene Formen des Sick Styles Potential für Entstigmatisierung, teilweise aber auch ein Risiko für Stigmatisierung:

FYI-Posts zeigen aufgrund ihres hohen Grades an Aufklärung großes Entstigmatisierungspotential. Auch das Kommunikationsmuster Confessions trägt durch Authentizität und eine stark persönliche Darstellung, die durch eine reflektierte, introspektive Erzählweise geprägt ist, zum entstigmatisierenden Potential dieser Posts bei. Darüber hinaus sind Confessions grundsätzlich auf Austausch angelegt und fördern dadurch die Möglichkeit des Kontakts. Die Kombination dieser beiden Kommunikationsmuster bietet das größte Entstigmatisierungspotential. Dabei ist dieses Potential beim Typ der Befürworter:innen am höchsten, aber auch bei den Typen der Gegner:innen und Überforderten vorhanden.

Die persönliche positive Perspektive von Recovery Journey in Verbindung mit dem emotionalen Venting können auf einige Personen entstigmatisierend wirken. Beides zeigt Entstigmatisierungspotential auf den Ebenen Aufklärung und Protest – vor allem bei den Befürworter:innen und Überforderten. Dementsprechend können die Kommunikationsmuster Recovery Journey, Venting, FYI und Confessions über soziale Medien hinaus eingesetzt werden und eignen sich besonders für Aufklärungskampagnen und Bildungsarbeit.

Sick Style, der nur persönliches Leid thematisiert und keine aufklärenden Elemente enthält, trägt eher nicht zur Entstigmatisierung bei und birgt vor allem bei den Distanzierten das Risiko, Stigmatisierung zu fördern. Humoristische Verarbeitung zeigt in dieser Studie ebenfalls kein Potential für Entstigmatisierung und kann zu weiterer Stigmatisierung führen, sofern dieser nicht als Protest gedeutet wird. Die inhaltlichen Kategorien des Sick Styles Viewpoint Abyss und Funny Breaks scheinen also vor dem Hintergrund psychischer Erkrankungen nicht normalisierend auf Instagram-Nutzer:innen zu wirken. Anhand der ausgewählten Posts werden Aufklärung, Protest und Kontakt weder bei Viewpoint Abyss noch bei Funny Breaks wahrgenommen.

Die wahrgenommene Ästhetik der Sick Style-Beiträge spielt eine geringe Rolle für das entstigmatisierende Potential. Unter den visuellen Stilen zeigt Softcore das höchste Entstigmatisierungspotential. Die Stile Sadical und Xan-Culture hemmen das entstigmatisierende Potential von Sick Style, da die Ästhetik die Rezipierenden abschreckt und negative Emotionen auslöst. Allgemein zeigt sich im Rahmen dieser Studie die visuelle Ebene jedoch weniger relevant für die Entstigmatisierung als die inhaltliche Ebene.

Bei der Interpretation der Ergebnisse ist zu berücksichtigen, dass einerseits die Stichprobe eher hochgebildet ist, und andererseits mit vier Posts, die zwar ausgewählt wurden, um die visuelle sowie inhaltliche Bandbreite des Sick Styles abzubilden, der Sick Style nicht in seiner Breite betrachtet wurde.

In dieser Studie wurden (ent-)stigmatisierende Potentiale identifiziert. Über die tatsächliche entstigmatisierende Wirkung bei den Rezipierenden können keine Aussagen getroffen werden. Anschließende Studien sollten untersuchen, ob Sick Style-Beiträge bzw. die verschiedenen Stile bei den Rezipierenden eine entstigmatisierende Wirkung auslösen oder verstärkt Stigmata produzieren. Dabei kann es sinnvoll sein zwischen Darstellungen verschiedener psychischer Krankheiten zu unterscheiden.

Zudem zeigte sich die visuelle Ebene in den Interviews als weniger relevant für die Aneignung als die inhaltliche. Möglicherweise hat hier die Form des Interviews zu einem stärkeren Fokus auf die Textebene geführt. Zukünftige Studien sollten diese Aspekte adressieren, um das Potential von Sick Style für Entstigmatisierung – z. B. in Kampagnen – zu nutzen und Risiken der Stigmatisierung – z. B. über Nutzer:innenregeln oder Hinweise auf Posts – zu minimieren. Hierfür bietet unsere Studie eine vielversprechende erste Grundlage.

Literatur

Andalibi, N., Ozturk, P., & Forte, A. (2017). Sensitive Self-disclosures, Responses, and Social Support on Instagram: The Case of #Depression. *Proceedings of the 2017 ACM Conference on Computer Supported Cooperative Work and Social Computing*, 1485–1500. <https://doi.org/10.1145/2998181.2998243>

Aydin, N., & Fritsch, K. (2015). Stigma und Stigmatisierung von psychischen Krankheiten. *Psychotherapeut*, 66(3), 245-257. <https://doi.org/10.1007/s00278-015-0024-9>

Baer, N., Sikorski, C., Lupp, M., Riedel-Heller, S., & Schomerus, G. (2015). Das Stigma Depression – eine Interaktion zwischen öffentlichem Diskurs und Erfahrungsberichten Betroffener. *Psychiatrische Praxis*, 43(03), e1–e8. <https://doi.org/10.1055/s-0034-1387440>

- Charlton, M. (1997). Rezeptionsforschung als Aufgabe einer interdisziplinären Medienwissenschaft. In: Charlton, M. & Schneider S. (Hrsg.). *Rezeptionsforschung*. Theorien und Untersuchungen zum Umgang mit Massenmedien. Wiesbaden: Springer Fachmedien, S. 16-39.
- Corrigan, P. W. (2018). *The stigma effect: Unintended consequences of mental health campaigns*. Columbia University Press.
- Corrigan, P. W., & O’Shaughnessy, J. R. (2007). Changing mental illness stigma as it exists in the real world. *Australian Psychologist*, 42(2), 90–97. <https://doi.org/10.1080/00050060701280573>.
- Fuß, S. & Karbach, U. (2019). *Grundlagen der Transkription. Eine praktische Einführung*. Opladen & Toronto: Barbara Budrich GmbH.
- Hepp, A. (2005). Kommunikative Aneignung. In: Mikos, L. & Wegener, C. (Hrsg.). *Qualitative Medienforschung. Ein Handbuch*. Konstanz: UVK, S. 67-79.
- Jadayel, R., Medlej, K., & Jadayel, J. (2017). Mental Disorders: A Glamorous Attraction on Social Media? *Journal of Teaching and Education*, 7(1), 465–476.
- Klin, A., & Lemish, D. (2008). Mental Disorders Stigma in the Media: Review of Studies on Production, Content, and Influences. *Journal of Health Communication*, 13(5), 434–449. <https://doi.org/10.1080/10810730802198813>.
- Kuckartz, U. (2016). *Qualitative Inhaltsanalyse: Methoden, Praxis, Computerunterstützung* (3. überarbeitete Auflage). Weinheim, Basel: Beltz Juventa.
- Ma, Z. (2017). How the media cover mental illnesses: A review. *Health Education*, 117(1), 90–109. <https://doi.org/10.1108/HE-01-2016-0004>
- Mair, J., Müller, F., & Schmocker, A. (2019). *Heavy Mental. Sick Style – Exploring a New World of Sadness. Trend Research zur veränderten Ästhetik und Repräsentation von psychischem Leid bei Jugendlichen im Kontext digitaler Transformation*. https://issuu.com/trendsandidentity/docs/heavy_mental
- Mayring, P. (2022). *Qualitative Inhaltsanalyse Grundlagen und Techniken*. Beltz Verlagsgruppe.
- Naslund, J. A., Aschbrenner, K. A., Marsch, L. A., & Bartels, S. J. (2016). The future of mental health care: Peer-to-peer support and social media. *Epidemiology and Psychiatric Sciences*, 25(2), 113–122. <https://doi.org/10.1017/S2045796015001067>
- Rüsch, N., Heland-Graef, M., & Berg-Peer, J. (2021). *Das Stigma psychischer Erkrankung: Strategien gegen Ausgrenzung und Diskriminierung: wissenschaftsbasiertes Sachbuch* (1. Auflage). Elsevier.
- Schmocker, A. (2021). *Sick Style – Willkommen in der virtuellen Welt des Leidens*. <https://www.sturmunddrang.de/magazin/sick-style-willkommen-in-der-virtuellen-welt-des-leidens.html>
- Shresta, A. (2018). Echo: The Romanticization of Mental Illness on Tumblr. *The Undergraduate Research Journal of Psychology at UCLA*, 5, 69-80.
- Steinberg, R. (2009). Genie und Wahnsinn – Kritische Anmerkungen zu einem romantischen Konstrukt der Kreativität. In E. Altenmüller, S. Rode-Breyman, & A. Langenbruch (Hrsg.), *Krankheiten großer Musiker und Musikerinnen: Reflexionen am Schnittpunkt von Musikwissenschaft und Medizin* (2. Aufl). Hannover: Olms, S. 41–60.

Informationsnormen und ihr Einfluss auf das Informationshandeln im Verlauf der COVID-19 Pandemie: Eine Längsschnittanalyse

Robin Leuppert & Elena Link

Hochschule für Musik, Theater und Medien Hannover

Zusammenfassung

Informationsnormen stellen einen zentralen Einflussfaktor auf die Suche und Vermeidung von Informationen dar. Eine kombinierte Betrachtung von such- und vermeidungsbezogenen Informationsnormen als verschiedene Einflüsse auf Informationshandeln ist bislang jedoch nicht erfolgt. Zudem wurde kaum erforscht, inwieweit unterschiedliche Normtypen (deskriptive und injunktive Norm) und Bezugsgruppen bei der Betrachtung von Normeffekten auf Informationshandeln notwendig sind. Im Rahmen einer Längsschnittbefragung (N = 493) mit vier Wellen werden dazu mittels konfirmatorischer Faktoranalysen drei Normkonzepte verglichen. Dann wird der Einfluss verschiedener Informationsnormen auf Informationssuche und -vermeidung zu COVID-19 anhand von hybriden Within-Between Modellen betrachtet. Die Ergebnisse zeigen, dass keines der geprüften Normkonzepte zur Differenzierung von COVID-19 Informationsnormen geeignet ist. Bei der Betrachtung der Normeffekte auf Single Item Ebene zeigt sich, dass Suchnormen die Suche und Vermeidungsnormen die Vermeidung von Informationen stärker beeinflussen. Das persönliche Umfeld ist als Bezugsgruppe einflussreicher als die Gesellschaft. Deskriptive und injunktive Normen sind (unabhängig von der Bezugsgruppe) ähnlich bedeutsam. Auf der Within-Ebene lassen sich vielfältige Effekte feststellen, wobei die Normeffekte auf der Between-Ebene stärker sind. Die Studie bietet somit Ansatzpunkte für ein detailliertes Verständnis von Normeffekten auf Informationshandeln.

Keywords: Informationssuche, Informationsvermeidung, injunktive und deskriptive Normen, Panelstudie, COVID-19

Summary

Information norms are one of the central predictors of information seeking and avoidance. However, a combined investigation of seeking-related and avoidance-related information norms as different effects on information behavior has not yet taken place. Furthermore, little research has been conducted on the importance of different norm types (descriptive and injunctive norm) and reference groups when considering norm effects on information behavior. Based on a longitudinal survey (N = 493) with four waves, three norm concepts are tested via confirmatory factor analyses. Subsequently, the influence of different norm types and reference groups on COVID-19 information seeking and avoidance is investigated using hybrid within-between models. None of the tested norm concepts are proven to be suitable. Examining norm effects based on single items reveals that seeking norms exert a stronger influence on information seeking, whereas avoidance norms influence information avoidance more strongly. The reference group of the personal environment is more influential than societal norms, while descriptive and injunctive norms appear to be similarly meaningful (regardless of the reference group). Multiple effects can be identified at the within-level, although norm effects are stronger at the between-level. The study thus offers a starting point for a more nuanced understanding of information norm effects on information behavior.

Keywords: information seeking; information avoidance; injunctive and descriptive norms; panel study; COVID-19

1 Einführung

Soziale Normen sind einer der wichtigsten Einflussfaktoren für das individuelle Gesundheitshandeln (McEachan et al., 2011; Rimal & Real, 2005). Das gilt besonders in Zeiten hoher Unsicherheit (Bell & Cox, 2015), zu denen beispielsweise auch die COVID-19 Pandemie zählt. In solchen Situationen können bestehende soziale Normen in Frage gestellt werden und neue soziale Normen entstehen (Neville et al., 2021). Soziale Normen gelten als kommunikative Phänomene (Rimal & Lapinski, 2015) und stellen sozial ausgehandelte, kontextabhängige und auf Gruppenidentität basierende Verhaltensregeln innerhalb verschiedener Bezugsgruppen, der sich eine Person zugehörig fühlt, dar (Cialdini & Trost, 1998; Rimal & Lapinski, 2015; Tankard & Paluck, 2016). Bezugsgruppen können sowohl Familienmitglieder und Freund*innen als auch die deutsche Bevölkerung darstellen. Entsprechend dieses Verständnisses können soziale Normen aufgrund des in Krisen besonders stark ausgeprägten Wunsches nach Orientierung und sozialer Konformität das Handeln des/der Einzelnen maßgeblich prägen (Neville et al., 2021; Smith et al., 2007). Dies gilt auch dafür, inwiefern Individuen im Kontext einer potenziell bedrohlichen Situation Informationen suchen oder diese vermeiden (Yang et al., 2014). Beide Formen des Informationshandeln – die Informationssuche und -vermeidung – stellen dabei zwei bewusst-initiierte Handlungsweisen dar (Atkin, 1973), die Individuen dabei helfen können mit Unsicherheiten in Zeiten wie der COVID-19 Pandemie umzugehen (Brashers, 2001).

Die Informationssuche ist dabei die zielgerichtete Zuwendung zu Informationen mittels ausgewählter Informationsquellen, um Unsicherheiten zu reduzieren, neues Wissen zu erlangen oder sich auf Entscheidungen vorzubereiten (Brashers, 2001; Zimmerman & Shaw, 2020). Unter Informationsvermeidung verstehen wir das bewusste Verhindern der Auseinandersetzung mit verfügbaren, persönlich relevanten, aber potenziell unerwünschten Informationen (Sweeny et al., 2010; van't Riet & Ruiters 2013). Dies kann dazu dienen, positiv bewertete Unsicherheiten aufrechtzuerhalten oder negative Gefühle zu verhindern (Brashers, 2001). Die Informationsvermeidung ist dabei nicht die bloße Abwesenheit von Informationssuche oder ihr Gegenteil, sondern beide Formen des Informationshandelns sind als eigenständige Informationshandlungen zu verstehen (Kahlor et al., 2020).

Mit Fokus auf diesen beiden Bewältigungsstrategien im Umgang mit Informationen untersucht die vorliegende Studie Informationsnormen. Diese beschreiben die Wahrnehmung eines Individuums, inwiefern in einer Bezugsgruppe Informationen gesucht oder vermieden werden und inwiefern dieses Verhalten als akzeptiert und bedeutsam gilt (Cialdini et al., 1990). Trotz hoher Evidenz für direkte, starke Effekte von Informationsnormen auf die Informationssuche (Hovick et al., 2014; Kahlor, 2010; Rosenthal, 2011; Yang et al., 2014) ist die Bedeutung unterschiedlicher Normtypen und Bezugsgruppen als Einflussfaktoren des Informationshandelns bisher unzureichend erforscht. Im Rahmen dieser Studie soll diese Forschungslücke geschlossen werden. Dabei wird die bislang wenig differenzierte Betrachtung von Informationsnormen insofern erweitert, dass zwischen such- und vermeidungsbezogenen Informationsnormen unterschieden wird. Für diese wird jeweils zwischen injunktiven und deskriptiven Normen in Bezug auf das persönliche soziale Umfeld und die Gesellschaft differenziert (Park & Smith, 2007). Zudem werden bisherige Erkenntnisse zur Assoziation zwischen Normen und dem Informationshandeln um kausale Annahmen ergänzt. So soll untersucht werden, wie normative Einflüsse die Informationssuche und -vermeidung unter Berücksichtigung von zeitstabilen Effekten zwischen Personen und zeitvariablen Effekten innerhalb von Personen im Verlauf der Pandemie beeinflussen.

Zusammenfassend verfolgt der Beitrag somit das Ziel, zunächst das Verständnis von Informationsnormen zu erweitern und die Differenzierung von unterschiedlichen COVID-19 Informationsnormen zu prüfen. Darauf aufbauend soll der Einfluss verschiedener Normtypen für die Suche und Vermeidung von Informationen über COVID-19 betrachtet werden.

2 Die Konzeptualisierung von COVID-19 Informationsnormen

Im Rahmen dieser Arbeit beziehen wir uns auf wahrgenommene Normen zur Suche oder Vermeidung von COVID-19 Informationen, deren Einfluss auf Informationshandeln auf zwei Motivationen basieren kann. Laut Cialdini et al. (1990) können dafür zwei Normtypen unterschieden werden: die deskriptive und die injunktive Norm. Deskriptive Normen beschreiben die Wahrnehmung, wie tatsächlich in einer Gruppe gehandelt wird, während injunktive Normen

ausdrücken, wie gehandelt werden sollte (Cialdini et al., 1990). Demnach beziehen sich *deskriptive Normen* auf die wahrgenommene Prävalenz einer Handlung (wie der Informationssuche oder Informationsvermeidung) in einer Gruppe (Cialdini et al., 1990; Rimal & Real, 2005). Diese wahrgenommene Prävalenz fungiert als Entscheidungshilfe, wie angemessenes Handeln aussehen kann (Cialdini et al., 1990; Cialdini & Trost, 1998), und dient damit vor allem der Effizienz von Handlungsentscheidungen (Chung & Rimal, 2016). *Injunktive Normen* beschreiben die Wahrnehmung von Individuen, inwiefern ein Verhalten innerhalb einer Gruppe als akzeptiert gilt oder abgelehnt wird. Dies ist mit der Erwartung der Gruppe an die Person verbunden, sich konform zu dieser Norm zu verhalten (Geber et al., 2019; Lapinski & Rimal, 2005). Dementsprechend liegt dem Einfluss von injunktiven Normen der Wunsch nach Zugehörigkeit, sozialer Akzeptanz (Cialdini & Trost, 1998) und der Vermeidung sozialer Sanktionen bei Missachtung zugrunde.

Aufgrund der unterschiedlichen zugrundeliegenden Motive beider Normtypen, können deskriptive und injunktive Normen miteinander im Einklang stehen, aber auch miteinander konfliktieren (z. B. könnte die Informationsvermeidung zwar in einer Gruppe prävalent sein, aber zugleich ein abgelehntes und sanktioniertes Verhalten darstellen). Demnach können deskriptive und injunktive Norm voneinander unabhängige Effekte auf Verhaltensweisen besitzen (Manning, 2009; Cialdini et al., 1990; Park & Smith, 2007). In verschiedenen Modellen des Risikoinformationshandeln wie dem Risk Information Seeking and Processing Model (RISP, Griffin et al., 1999) oder dem Planned Risk Information Seeking Model (PRISM, Kahlor, 2010) finden Informationsnormen als Einflussfaktor auf das Informationshandeln Berücksichtigung. Das dort zugrundeliegende Normverständnis schließt an die von Cialdini et al. (1990) vorgenommene Unterscheidung von deskriptiven und injunktiven Informationsnormen an, betrachtet jedoch nur den gemeinsamen Effekt beider Normtypen auf die Informationssuche und vernachlässigt die individuellen Einflüsse der beiden Normtypen (Kahlor, 2007; Kahlor, 2010; Yang, Kahlor & Li, 2014).

Soziale Normen können sich zudem auf unterschiedliche Bezugsgruppen beziehen, in denen die gleiche Verhaltensweise einer unterschiedlichen Norm unterliegen kann (Legros & Cislighi, 2020). Die Gruppen selbst können sich durch eine niedrigere oder

höhere soziale Nähe auszeichnen (Chung & Rimal, 2016; Lapinski & Rimal, 2005). So können Bezugsgruppen nahestehende Personen wie das persönliche Umfeld, aber auch abstraktere, weiter entfernte Gruppen wie die Gesellschaft sein (Patrick et al., 2012). Welche Bezugsgruppe (mit ihren Normen) das Handeln einer Person leitet, hängt davon ab, wie zugehörig sich diese den jeweiligen Gruppen fühlt (Tankard & Paluck, 2016).

Nur wenige Studien zum Informationshandeln haben bisher das Verhältnis von deskriptiven und injunktiven Normen und verschiedenen Bezugsgruppen betrachtet (Deline & Kahlor, 2019; Qu et al., 2021). Dass die Differenzierung von Normen sowohl hinsichtlich des Normtyps als auch der Bezugsgruppe einen Mehrwert für das Normverständnis liefern kann, zeigen Park und Smith (2007) sowie Park und Kolleg*innen (2009). Sie nehmen gleichzeitig eine Differenzierung zwischen den unterschiedlichen Normtypen und Bezugsgruppen vor. Vor dem Hintergrund, dass deskriptive und injunktive Informationsnormen unterschiedliche Einflüsse haben können (Cialdini et al., 1990) und dass Normen verschiedener Bezugsgruppen eine unterschiedlich große Relevanz für das Informationshandeln einer Person haben können (Tankard & Paluck, 2016), untersucht die vorliegende Studie, ob unterschiedliche Normtypen und Bezugsgruppen für die Informationssuche und -vermeidung jeweils innerhalb eines eindimensionalen Normfaktors zusammengefasst werden können (Modell A) oder ob Informationsnormen in Bezug auf die Informationssuche und -vermeidung zu COVID-19 nach Normtypen (Modell B) oder nach Bezugsgruppen (Modell C) differenziert werden müssen (siehe Tabelle 1 im Anhang). Die erste Forschungsfrage lautet demnach:

FF1a/b: Inwiefern handelt es sich bei deskriptiven und injunktiven Normen des persönlichen Umfelds und der Gesellschaft um zu unterscheidende suchbezogene (FF1a) und vermeidungsbezogene Informationsnormen zu COVID-19 (FF1b)?

3 Der Einfluss von COVID-19 Informationsnormen auf das Informationshandeln

In den Modellen des Risikoinformationshandeln stellen Informationsnormen neben dem Informationsdefizit, der Verhaltenskontrolle, der kognitiven und affektiven Risikowahrnehmung und der Einstellung zur Informationssuche einen Einflussfaktor der Informationssuche dar. Informationsnormen erklären als neben dem Informationsdefizit rele-

vantester Einflussfaktor einen Großteil der Varianz (Yang et al., 2014; Hovick et al., 2014; Kahlor, 2010; Rosenthal, 2011; Willoughby & Myrick, 2016). Meist werden zwei verschiedene Effekte einer Informationsnorm modelliert: ein direkter Effekt der Informationsnorm auf die Informationssuche und ein indirekter Effekt, bei dem die Informationsnorm das wahrgenommene Informationsdefizit verstärkt, welches wiederum die Informationssuche positiv beeinflusst (Griffin et al., 1999; Kahlor, 2007; Kahlor, 2010). Die Effekte der anderen Einflussfaktoren erweisen sich in Rahmen der Modelle im Vergleich zu den Normeffekten zumeist als weniger stark (Willoughby & Myrick, 2016; Yang et al., 2014). Demnach ist die Informationssuche als normativ geprägte Handlung einzustufen.

Der Einfluss suchbezogener Normen auf die Informationsvermeidung ist bisher nur selten und zudem mit widersprüchlichen Ergebnissen untersucht worden. Während einige Studien einen schwachen, negativen Zusammenhang zwischen der Gesamtheit suchbezogener Normen und der Informationsvermeidung beschreiben (Dunwoody & Griffin, 2015; Kahlor et al., 2006; Lu, 2015), finden andere Studien diesen Effekt nicht (Brinker et al., 2020). Die Betrachtung des Einflusses von vermeidungsbezogenen Normen erfolgte unserer Kenntnis nach ebenfalls in seltenen Fällen (Kahlor et al., 2020; Link, 2021; Qu et al., 2021), in denen sich die Normen aber jeweils als relevant für die Vermeidung herausstellen.

Der bestehende Forschungsstand wird in der vorliegende Studie insofern erweitert, dass die Rolle der im Zuge der ersten Forschungsfrage untersuchten Normkonzepte für die Suche und Vermeidung betrachtet wird. Dabei erlaubt die Längsschnittperspektive, dass Kausalschlüsse für den Einfluss von Informationsnormen auf Informationshandeln möglich sind und die Ursachen der Einflüsse differenzierter betrachtet werden können. Dies ist möglich, da Unterschiede im Informationshandeln entweder auf eine unterschiedliche Wahrnehmung der Informationsnormen zwischen Personen (Between-Effekt) oder auf eine mit der Zeit veränderte Wahrnehmung der Informationsnormen innerhalb einer Person (Within-Effekt) zurückgeführt werden können (Allison, 2009). Da der angestrebte Differenzierungsgrad der Normkonzepte ein Alleinstellungsmerkmal des vorliegenden Forschungsvorhabens darstellt, sollen die Zusammenhänge in Form von Forschungsfragen anstelle von Hypothesen untersucht werden. Zusammenfassend werden folgende

beiden Forschungsfragen formuliert:

FF2a/b: Inwiefern beeinflussen injunktive und deskriptive Suchnormen des sozialen Umfeldes und der Gesellschaft die Informationssuche (FF2a) und die Informationsvermeidung (FF2b) auf der Within-Ebene und der Between-Ebene?

FF3a/b: Inwiefern beeinflussen injunktive und deskriptive Vermeidungsnormen des sozialen Umfeldes und der Gesellschaft die Informationssuche (FF3a) und die Informationsvermeidung (FF3b) auf der Within-Ebene und der Between-Ebene?

4 Methode

Zur Beantwortung der Forschungsfragen wurde im Verlauf des ersten Jahres der Pandemie eine vierwellige Panelbefragung über ein Online Access Panel des Panel Provider *Respondi* durchgeführt. Dabei wurde eine für die niedersächsische Bevölkerung nach Alter, Geschlecht und Bildung stratifizierte Stichprobe befragt. Alle Befragten wurden vom Panel Provider für jede Welle erneut kontaktiert, sofern sie an der Befragung der vorherigen Welle teilgenommen hatten. Die erste Welle wurde im Mai 2020 ($N = 1000$) durchgeführt, die zweite Welle folgte im Juli 2020 ($N = 735$), die dritte Welle im Oktober 2020 ($N = 595$) und die vierte Welle im Januar 2021 ($N = 493$). Alle Analysen beschränken sich auf die 493 Fälle, die zu allen vier Messzeitpunkten teilgenommen haben. Im Vergleich zur stratifizierten Stichprobe der ersten Welle werden in der vierten Welle mehr Männer als Frauen erreicht. Zudem steigen der Altersdurchschnitt und der Anteil an Niedriggebildeten. Die Befragten sind zwischen 18 und 85 Jahren alt ($M = 52,0$; $SD = 15,05$) und bestehen zu 60% aus Männern. 30,5% der Befragten haben einen Hauptschulabschluss, 33,3% besitzen einen Realschulabschluss und 36,2% weisen als höchsten Bildungsabschluss mindestens das (Fach-)Abitur auf. Das Studienprotokoll wurde von einer gemeinsamen Ethikkommission der Leibniz Universität Hannover und der Hochschule für Musik, Theater und Medien Hannover genehmigt (EV LUH 08/2020).

Operationalisierung

Die Messung der folgenden vier Konstrukte erfolgte über alle vier Wellen hinweg identisch. Eine detailliertere Darstellung der Skalen ist im Anhang zu finden.

Die Informationssuche wurde über ein Single-Item gemessen, bei dem die Befragten auf einer sechsstufigen Skala (0 (*nie*), 1 (*seltener als einmal pro Woche*), 2 (*einmal die Woche*), 3 (*mehrmals wöchentlich*), 4 (*täglich*), 5 (*mehrmals täglich*)) einschätzen sollten, wie häufig sie in den vergangenen 30 Tagen gezielt nach Informationen über COVID-19 gesucht haben (Mead et al., 2012).

Die Erhebung der Informationsvermeidung wurde an die *Informational Opt Out Scale* (McQueen et al., 2014) angelehnt. Für insgesamt sieben Informationsquellen sollten die Befragten auf einer fünfstufigen Likertskala (1 (*trifft ganz und gar nicht zu*) bis 5 (*trifft voll und ganz zu*)) den Grad der COVID-19-bezogenen Informationsvermeidung innerhalb der jeweils vergangenen 30 Tage angeben. Die abgefragten Informationsquellen umfassten Massenmedien und interpersonale Quellen. Alle Items wurden je Messzeitpunkt in einem Mittelwertindex zusammengefasst.

Die Informationssuchnormen wurden über vier Items abgefragt, die sich nach Normtyp (deskriptive und injunktive Norm) und Bezugsgruppe (persönliches Umfeld, Gesellschaft) unterschieden. So sollten die Befragten angeben, wie verbreitet und wie anerkannt sie die Informationssuche in der Gesellschaft und im persönlichen Umfeld wahrnehmen. Alle Items wurden auf fünfstufigen Likert-Skalen von 1 (*stimme ganz und gar nicht zu*) bis 5 (*stimme voll und ganz zu*) erhoben.

Ebenso wie die Suchnormen wurden die Informationsvermeidungsnormen über vier Items abgefragt und nach Normtyp (deskriptive und injunktive Norm) und Bezugsgruppe (persönliches Umfeld, Gesellschaft) differenziert. Die Befragten sollten angeben, wie verbreitet und wie anerkannt Informationsvermeidung in der Gesellschaft und im persönlichen Umfeld ihrer Meinung nach ist. Die Items wurden erneut auf einer fünfstufigen Likert-Skala von 1 (*stimme ganz und gar nicht zu*) bis 5 (*stimme voll und ganz zu*) erhoben.

Datenanalyse

Zur Beantwortung von FF1 hinsichtlich der Verdichtung der Informationsnormen wurden in *lavaan* (Rosseel, 2012) je Welle und getrennt nach suchbezogenen (FF1a) und vermeidungsbezogenen Informationsnormen (FF1b) jeweils drei Normkonzepte via konfirmatorischer Faktoranalysen miteinander verglichen: ein eindimensionales

Normkonstrukt (Modell A), ein zweidimensionales Normkonstrukt differenziert nach Normtyp (Modell B) und ein zweidimensionales Normkonstrukt differenziert nach Bezugsgruppen (Modell C; siehe Tabelle 1 im Anhang). Die Schätzungen erfolgten mittels Robust Maximum Likelihood. Neben der Betrachtung von Chi-Quadrat-Tests, erfolgt die Beurteilung der Modellgüte in Anlehnung an Hu und Bentler (1999).

Zur Beantwortung von FF2 und FF3 wurde getrennt für die Suche und Vermeidung der Einfluss von such- und vermeidungsbezogenen Informationsnormen mittels zwei *hybriden Within-Between Modellen* (Allison, 2009) berechnet. Diese erlauben eine Differenzierung zwischen zeitstabilen Between-Person Effekten und zeitvariablen Within-Person Effekten. Als Kontrollvariablen wurden Geschlecht, Alter und Bildung sowie der Messzeitpunkt einbezogen.

5 Ergebnisse

Die Verdichtung von Informationssuch- und Informationsvermeidungsnormen

FF1 adressiert die Fragestellung, inwiefern suchbezogene (FF1a) und vermeidungsbezogene Informationsnormen (FF1b) in deskriptive und injunktive Normen des persönlichen Umfelds und der Gesellschaft unterschieden werden können.

Unter Berücksichtigung des Chi-Quadrat-Tests sowie der Fit-Indizes zeigt sich, dass zwar alle Modelle einen akzeptablen bis guten CFI und SRMR aufweisen, aber die Grenzwerte für TLI und RMSEA teilweise deutlich verfehlt werden (siehe Tabelle 2 im Anhang). Keinem der Modelle kann für die such- und vermeidungsbezogenen Normen über alle vier Wellen hinweg ein ausreichender Modell Fit attestiert werden. Vergleicht man die Fit Indizes der drei Modelle je Welle untereinander, sind die Fit Indizes von Modell C zumeist als am besten zu bewerten. Hier erfüllen die Modelle sowohl für Such- als auch für Vermeidungsnormen über alle Wellen hinweg den Cutoff-Wert für CFI ($> ,95$) und SRMR ($< ,05$). Der Cutoff-Wert für den TLI ($> ,95$) wird bei den Vermeidungsnormen in drei von vier Wellen, bei den Suchnormen in nur einer von vier Wellen erreicht.

Eine klare Antwort auf FF1, ob Informationsnormen als eindimensional zu betrachten sind oder unterschiedliche Informationsnormen zu COVID-19 entsprechend des Normtypes oder der Bezugsgruppe

existieren, lässt sich auf Basis der Ergebnisse nicht geben. Die in dieser Arbeit genutzten Variablen lassen sich weder für Such- (FF1a) noch für Vermeidungsnormen (FF1b) auf eine geeignete Art und Weise verdichten. Für die weitere Betrachtung der Normeffekte auf Informationssuche und -vermeidung verzichten wir daher auf eine Verdichtung der Items. Wir unterscheiden im Folgenden jeweils vier verschiedene Normeffekte von Such- und Vermeidungsnormen als Resultat der Kombination zwischen Normtyp und Bezugsgruppe.

Der Einfluss von Informationsnormen auf Informationshandeln

FF2 und FF3 fragen nach dem Einfluss der such- und vermeidungsbezogenen Normen auf die Suche und Vermeidung von Informationen. Insgesamt erklären die berücksichtigten Informationsnormen auf der Between-Ebene 36,6% und auf der Within-Ebene 6,3% der Varianz der Informationssuche sowie 43,2% (Between-Ebene) und 8,0% (Within-Ebene) der Varianz der Informationsvermeidung.

Betrachtet man den *Einfluss der Suchnormen auf die Informationssuche* (FF2a), ist für drei von vier Normitems ein Effekt zu erkennen (siehe Tabelle 3). Auf der Between-Ebene zeigt sich ein Einfluss der injunktiven ($\beta = ,201$; $p \leq ,001$) und der deskriptiven Suchnorm in Bezug auf das persönliche Umfeld ($\beta = ,210$; $p \leq ,001$). Auf der Within-Ebene wird die Informationssuche ebenfalls durch die injunktive ($\beta = ,068$; $p \leq ,001$) und deskriptive Suchnorm in Bezug auf das persönliche Umfeld ($\beta = ,053$; $p \leq ,01$) sowie zusätzlich durch die deskriptive Suchnorm in Bezug auf die Gesellschaft ($\beta = ,043$; $p \leq ,01$) beeinflusst.

Mit Blick auf den *Einfluss von Suchnormen auf die Informationsvermeidung* (FF2b) zeigt sich ein negativer Between-Effekt der deskriptiven Suchnorm in Bezug auf das persönliche Umfeld ($\beta = -,216$; $p \leq ,001$) und ein negativer Within-Effekt der injunktiven Suchnorm in Bezug auf das persönliche Umfeld ($\beta = -,042$, $p \leq ,05$).

Betrachtet man den *Einfluss von Vermeidungsnormen auf die Informationssuche* (FF3a), ist auf der Between-Ebene ein einziger Effekt festzustellen: ein positiver Effekt der injunktiven Vermeidungsnorm in Bezug auf das persönliche Umfeld ($\beta = ,164$; $p \leq ,01$). Auf der Within-Ebene ist ein negativer Einfluss der injunktiven ($\beta = -,036$, $p \leq ,05$) und deskriptiven Suchnorm ($\beta = -,038$, $p \leq ,05$) in Bezug auf das persönliche Umfeld zu

identifizieren.

Im Hinblick auf den *Einfluss von Vermeidungsnormen auf die Informationsvermeidung* (FF3b) sind Between-Effekte von der deskriptiven ($\beta = ,221$; $p \leq ,001$) und injunktiven Vermeidungsnorm in Bezug auf das persönliche Umfeld ($\beta = ,118$; $p \leq ,05$) erkennbar. Dieser Befund zeigt sich auch auf der Within-Ebene: Die deskriptive ($\beta = ,089$; $p \leq ,001$) und injunktive Vermeidungsnorm in Bezug auf das persönliche Umfeld ($\beta = ,082$; $p \leq ,001$) haben einen Einfluss auf die Informationsvermeidung.

6 Diskussion

Die vorliegende Studie stellt das Verständnis verschiedener Informationsnormen ins Zentrum und fragt nach deren Bedeutung für die Suche und Vermeidung von Informationen über COVID-19 im Verlauf der Pandemie. Sie nimmt dabei als eine der ersten Arbeiten eine gleichzeitige Differenzierung injunktiver und deskriptiver Normen und unterschiedlicher Bezugsgruppen sowie ihrer Effekte auf Within- und Between-Ebene vor. Dadurch bietet sie gute Ansatzpunkte für die Theorieentwicklung zur Rolle von Informationsnormen.

Hinsichtlich der Konzeption sozialer Normen zeigt die Studie, dass eine Differenzierung der Informationsnormen anhand des Typs und der Bezugsgruppe sowohl mit Blick auf deren Einfluss auf die Suche als auch die Vermeidung von Informationen notwendig ist. Einschränkend muss jedoch darauf hingewiesen werden, dass die Messung über Single Items hier problematisch sein kann. Es bedarf zukünftig einer umfassenderen Erfassung von Normitems (Park & Smith, 2007; Park et al., 2009), die gewährleistet, dass mehrere manifeste Variablen für die jeweiligen Kombinationen aus Normtyp und Bezugsgruppe erhoben werden und diese adäquat abbilden. Dann könnte auch geprüft werden, ob für die Konzeptualisierung von COVID-19 Informationsnormen die Verdichtung nicht nur entlang einer der beiden Dimensionen (Normtyp oder Bezugsgruppe), sondern die Kombination aus Bezugsgruppe und Normtyp entscheidend ist (Smith et al., 2007).

Mit Blick auf die Effekte der Informationsnormen auf die Suche und Vermeidung zeigen sich sowohl positive Effekte von Suchnormen auf die Informationssuche (Yang et al., 2014) als auch positive Effekte von Vermeidungsnormen auf die Informationsvermeidung (Kahlor et al., 2020; Link, 2021). Individuen, die vor

allem in ihrem persönlichen Umfeld stärkere deskriptive und injunktive Suchnormen wahrnehmen, suchen selbst häufiger nach Informationen; Individuen, die in ihrem persönlichen Umfeld stärkere deskriptive und injunktive Vermeidungsnormen wahrnehmen, weisen selbst eine höhere Informationsvermeidung auf. Dies ist im Einklang mit bisherigen Erkenntnissen. Zusätzlich bestätigt die Studie auch negative Effekte von Suchnormen auf die Informationsvermeidung (Yang & Kahlor, 2012) und zeigt erstmals auch negative Effekte von Vermeidungsnormen auf die Informationssuche. Nehmen also Personen stärkere Suchnormen ihres persönlichen Umfelds wahr, vermeiden sie selbst seltener Informationen. Umgekehrt suchen Personen, die stärkere deskriptive und injunktive Vermeidungsnormen wahrnehmen, selbst weniger nach Informationen. Mit Blick auf die Theorieentwicklung kann demnach die Differenzierung zwischen such- und vermeidungsbezogenen Normen als bewährt gelten.

Zudem zeigt sich, dass Normen des sozialen Umfeldes einflussreicher sind als gesellschaftliche Normen, während injunktive und deskriptive Normen ähnlich bedeutsam erscheinen. Die höhere Bedeutung des sozialen Nahbereichs kann damit in Verbindung stehen, dass während der COVID-19 Pandemie ein lokal sehr unterschiedliches, nicht deutschlandweit (und auch nicht niedersachsenweit) verallgemeinerbares Infektionsgeschehen vorherrschte. Zudem herrschten während mehrerer Befragungszeitpunkte umfangreiche Kontaktbeschränkungen, die das persönliche Treffen der Menschen miteinander sowie den Austausch über das Informationshandeln eingeschränkt haben. Die Entstehung von COVID-19-spezifischen Informationsnormen könnte somit unter erschwerten Bedingungen stattgefunden haben und sich auf das nahe Umfeld der Menschen beschränkt haben. Das eigene Informationshandeln hat trotz der coronabedingt verringerten Anzahl sozialer Kontakte einen unmittelbaren Einfluss auf das persönliche Umfeld, sodass hier mehr Sanktionen erwartbar erscheinen und die Prävalenz des Verhaltens besser abgeschätzt werden kann. Im Einklang mit vorherigen Studien kann somit festgehalten werden, dass vor allem Gruppen mit höherer sozialer Nähe einflussreicher erscheinen und damit die Berücksichtigung der Bezugsgruppe eine relevante Dimension zur Unterscheidung verschiedener normativer Einflüsse darstellt (Tankard & Paluck, 2016).

Mit Blick auf die Between- und Within-Ebene zeigt sich zunächst, dass sich Normen eher zur Unter-

scheidung zwischen Personen als zur Erklärung von Verhaltensänderungen einer Person heranziehen lassen. Nichtsdestotrotz lassen sich vielfältige, kausale Effekte der Normen auf der Within-Ebene feststellen. Dies betrifft vor allem Effekte der Suchnormen auf die Informationssuche und Effekte der Vermeidungsnormen auf die Informationsvermeidung. Diese legen eine bewusste Adressierung von sozialen Normen im Zuge von Kommunikationsbemühungen nahe und deuten damit auf die praktische Relevanz der Erkenntnisse hin.

Die Studie bietet somit Ansatzpunkte für eine differenzierte Betrachtung von Informationsnormen und ein besseres Verständnis der Informationssuche und -vermeidung. Im Zuge der weiteren Theorieentwicklung sollten in zukünftiger Forschung anstelle von Single Items die Informationssuche und Informationsnormen umfassender abgebildet werden, damit eine adäquatere Konstruktklä rung stattfinden kann. Zudem sollten nicht nur direkte Effekte, sondern auch indirekte Effekte der Informationsnormen auf die Suche und Vermeidung berücksichtigt werden. So könnte letztlich geprüft werden, inwiefern eine differenziertere Betrachtung von Informationsnormen die Erklärleistung etablierter Modelle wie beispielsweise des PRISM (Kahlor, 2010) erhöht.

In praktischer Hinsicht bietet die Studie Anhaltspunkte für Maßnahmen der strategischen Kommunikation. Mit der Annahme, dass die Informationssuche unterstützt und Informationsvermeidung reduziert werden soll, um einen adäquaten Umgang mit Gesundheitskrisen wie der COVID-19 Pandemie zu erreichen, gilt es in Form von Informationskampagnen die Etablierung suchbezogener Normen bewusst zu fördern und der Entwicklung von Vermeidungsnormen entgegenzuwirken. Gleichzeitig gilt es zu berücksichtigen, mögliche positive Nebeneffekte der Informationsvermeidung für die psychische Gesundheit nicht zu vernachlässigen.

Diese Studie macht deutlich, dass diverse Informationsnormen unterschiedlich auf Informationssuche und -vermeidung wirken, weshalb es je nach Fokus der Informationskampagne (auf die Informationssuche oder -vermeidung) einer differenzierten Betrachtung der normativer Einflussfaktoren und einer sorgfältigen Auswahl der kommunikativen Botschaft bedarf. Zukünftige Forschung sollte über die in dieser Arbeit vorgenommene Unterscheidung von Informationsnormen hinaus weitere Normtypen (z. B. subjektive Normen) und Bezugsgruppen (z. B.

Freunde, Familie, Arbeitskolleg*innen) als Differenzierungsmöglichkeiten in die Betrachtung normativer Einflussfaktoren auf Informationshandeln einbeziehen und so das Verständnis von Informationsnormen weiter vertiefen.

Literaturverzeichnis

Allison, D. P. (2009). *Fixed effects regression models*. Sage.

Atkin, C. (1973). Instrumental utilities and information seeking. In P. Clarke (Hrsg.), *New models for mass communication research* (S. 205-242). Sage.

Bell, D. C. & Cox, M. L. (2015). Social norms: Do we love norms too much? *Journal of family theory & review*, 7(1), 28-46. <https://doi.org/10.1111/jftr.12059>

Brashers, D. E. (2001). Communication and uncertainty management. *Journal of Communication*, 51(3), 477-497. <https://doi.org/10.1111/j.1460-2466.2001.tb02892.x>

Brinker, D. L., Zhou, Y., Acevedo Callejas, M. L. & MacGeorge, E. L. (2020). Increasing information seeking about antibiotic risks: Testing a clinical intervention message using the Risk Information Seeking and Processing Model. *Science Communication*, 42(2), 218-243. <https://doi.org/10.1177/1075547020914610>

Chung, A. & Rimal, R. N. (2016). Social norms: A review. *Review of Communication Research*, 4, 1-28. <https://doi.org/10.12840/issn.2255-4165.2016.04.01.008>

Cialdini, R. B., Reno, R. R. & Kallgren, C. A. (1990). A focus theory of normative conduct: Recycling the concept of norms to reduce littering in public places. *Journal of Personality and Social Psychology*, 58(6), 1015-1026. <https://doi.org/10.1037/0022-3514.58.6.1015>

Cialdini, R. B. & Trost, M. R. (1998). Social influence: Social norms, conformity and compliance. In D. T. Gilbert, S. T. Fiske & G. Lindzey (Hrsg.), *The handbook of social psychology* (S. 151-192). McGraw-Hill.

Deline, M. B. & Kahlor, L. A. (2019). Planned Risk Information Avoidance: A proposed theoretical model. *Communication Theory*, 29(3), 272-294. <https://doi.org/10.1093/ct/qty035>

Dunwoody, S. & Griffin, R. J. (2015). Risk Information Seeking and Processing Model. In H. Cho, T. Reimer & K. A. McComas (Hrsg.), *The SAGE handbook of risk communication* (S. 102-116). Sage. <https://dx.doi.org/10.4135/9781483387918.n14>

Geber, S., Baumann, E. & Klimmt, C. (2019). Where do norms come from? Peer communication as a factor in normative social influences on risk behavior. *Communication Research*, 46(5), 708-730. <https://doi.org/10.1177/0093650217718656>

Griffin, R. J., Dunwoody, S. & Neuwirth, K. (1999). Proposed model of the relationship of risk information seeking and processing to the development of preventive behaviors. *Environmental Research*, 80(2), 230-245.

Hovick, S. R., Kahlor, L. & Liang, M.-C. (2014). Personal cancer knowledge and information seeking through PRISM: The planned risk information seeking model. *Journal of Health Communication*, 19(4), 511-527. <https://doi.org/10.1080/10810730.2013.821556>

Hu, L. & Bentler, P. M. (1999). Cutoff criteria for fit indexes in covariance structure analysis: Conventional criteria versus new alternatives. *Structural Equation Modeling: A Multidisciplinary Journal*, 6(1), 1-55. <https://doi.org/10.1080/10705519909540118>

Kahlor, L. A. (2007). An Augmented Risk Information Seeking Model: The case of global warming. *Media Psychology*, 10(3), 414-435. <https://doi.org/10.1080/15213260701532971>

Kahlor, L. A., Olson, H. C., Markman, A. B. & Wang, W. (2020). Avoiding trouble: Exploring environmental risk information avoidance intentions. *Environment and Behavior*, 52(2), 187-218. <https://doi.org/10.1177/0013916518799149>

Kahlor, L. (2010). PRISM: A planned risk information seeking model. *Health Communication*, 25(4), 345-356. <https://doi.org/10.1080/10410231003775172>

Kahlor, L., Dunwoody, S., Griffin, R. J. & Neuwirth, K. (2006). Seeking and processing information about impersonal risk. *Science Communication*, 28(2), 163-194. <https://doi.org/10.1177/1075547006293916>

Lapinski, M. K. & Rimal, R. N. (2005). An explication

- of social norms. *Communication Theory*, 15(2), 127-147.
<https://doi.org/10.1111/j.1468-2885.2005.tb00329.x>
- Legros, S. & Cislighi, B. (2020). Mapping the social-norms literature: An overview of reviews. *Perspectives on Psychological Science : A Journal of the Association for Psychological Science*, 15(1), 62-80.
<https://doi.org/10.1177/1745691619866455>
- Link, E. (2021). Information avoidance during health crises: Predictors of avoiding information about the COVID-19 pandemic among german news consumers. *Information Processing & Management*, 58(6), 102714.
<https://doi.org/10.1016/j.ipm.2021.102714>
- Lu, H. (2015). Burgers or tofu? Eating between two worlds: Risk information seeking and processing during dietary acculturation. *Health Communication*, 30(8), 758-771.
<https://doi.org/10.1080/10410236.2014.899658>
- Manning, M. (2009). The effects of subjective norms on behaviour in the theory of planned behaviour: A meta-analysis. *The British Journal of Social Psychology*, 48(Pt 4), 649-705.
<https://doi.org/10.1348/014466608X393136>
- McEachan, R. R. C., Conner, M., Taylor, N. J. & Lawton, R. J. (2011). Prospective prediction of health-related behaviours with the Theory of Planned Behaviour: A meta-analysis. *Health Psychology Review*, 5(2), 97-144.
<https://doi.org/10.1080/17437199.2010.521684>
- McQueen, A., Swank, P. R. & Vernon, S. W. (2014). Examining patterns of association with defensive information processing about colorectal cancer screening. *Journal of Health Psychology*, 19(11), 1443-1458.
<https://doi.org/10.1177/1359105313493649>
- Mead, E., Roser-Renouf, C., Rimal, R. N., Flora, J. A., Maibach, E. W. & Leiserowitz, A. (2012). Information seeking about global climate change among adolescents: The role of risk perceptions, efficacy beliefs and parental influences. *Atlantic Journal of Communication*, 20(1), 31-52.
<https://doi.org/10.1080/15456870.2012.637027>
- Neville, F. G., Templeton, A., Smith, J. R., & Louis, W. R. (2021). Social norms, social identities and the COVID-19 pandemic: Theory and recommendations. *Social and Personality Psychology Compass*, 15(5), e12596. <https://doi.org/10.1111/spc3.12596>
- Park, H. S., Klein, K. A., Smith, S. & Martell, D. (2009). Separating subjective norms, university descriptive and injunctive norms, and U.S. descriptive and injunctive norms for drinking behavior intentions. *Health Communication*, 24(8), 746-751.
<https://doi.org/10.1080/10410230903265912>
- Park, H. S. & Smith, S. W. (2007). Distinctiveness and influence of subjective norms, personal descriptive and injunctive norms, and societal descriptive and injunctive norms on behavioral intent: A case of two behaviors critical to organ donation. *Human Communication Research*, 33(2), 194-218.
<https://doi.org/10.1111/j.1468-2958.2007.00296.x>
- Patrick, M. E., Neighbors, C., & Lee, C. M. (2012). A hierarchy of 21st birthday drinking norms. *Journal of College Student Development*, 53(4), 581-585.
<https://doi.org/10.1353/csd.2012.0060>
- Qu, Y., Saffer, A. J. & Austin, L. (2021). What drives people away from COVID-19 information? Uncovering the influences of personal networks on information avoidance. *Health Communication*, 1-12.
<https://doi.org/10.1080/10410236.2021.1944457>
- Rimal, R. N. & Lapinski, M. K. (2015). A re-explication of social norms, ten years later. *Communication Theory*, 25(4), 393-409.
<https://doi.org/10.1111/comt.12080>
- Rimal, R. N. & Real, K. (2005). How behaviors are influenced by perceived norms. *Communication Research*, 32(3), 389-414.
<https://doi.org/10.1177/0093650205275385>
- Rosenthal, S. B. (2011). *Personality and motivation in an augmented PRISM: Risk information seeking in the context of the indoor environment (Dissertation)*. University of Texas, Austin.
- Rosseel, Y. (2012). lavaan: An R package for structural equation modeling. *Journal of Statistical Software*, 48(2), 1-36. <https://doi.org/10.18637/jss.v048.i02>
- Smith, J. R., Hogg, M. A., Martin, R. & Terry, D. J. (2007). Uncertainty and the influence of group norms in the attitude-behaviour relationship. *The British Journal of Social Psychology*, 46(4), 769-792.
<https://doi.org/10.1348/014466606X164439>

Sweeny, K., Melnyk, D., Miller, W. & Shepperd, J. A. (2010). Information avoidance: Who, what, when, and why. *Review of General Psychology*, 14(4), 340-353. <https://doi.org/10.1037/a0021288>

Tankard, M. E. & Paluck, E. L. (2016). Norm perception as a vehicle for social change. *Social Issues and Policy Review*, 10(1), 181-211. <https://doi.org/10.1111/sipr.12022>

van 't Riet, J. & Ruiter, R. A. (2013). Defensive reactions to health-promoting information: an overview and implications for future research. *Health Psychology Review*, 7(sup1), 104-136. <https://doi.org/10.1080/17437199.2011.606782>

Willoughby, J. F. & Myrick, J. G. (2016). Does context matter? Examining PRISM as a guiding framework for context-specific health risk information seeking among young adults. *Journal of Health Communication*, 21(6), 696-704. <https://doi.org/10.1080/10810730.2016.1153764>

Yang, Z. J., Aloe, A. M. & Feeley, T. H. (2014). Risk Information Seeking and Processing Model: A meta-analysis. *Journal of Communication*, 64(1), 20-41. <https://doi.org/10.1111/jcom.12071>

Yang, Z. J. & Kahlor, L. (2012). What, me worry? The role of affect in information seeking and avoidance. *Science Communication*, 35(2), 189-212. <https://doi.org/10.1177/1075547012441873>

Yang, Z. J., Kahlor, L. & Li, H. (2014). A United States-China comparison of risk information-seeking intentions. *Communication Research*, 41(7), 935-960. <https://doi.org/10.1177/0093650213479795>

Zimmerman, M. S. & Shaw, G. (2020). Health information seeking behaviour: A concept analysis. *Health Information and Libraries Journal*, 37(3), 173-191. <https://doi.org/10.1111/hir.12287>

Tabelle 1.

Differenzierung von Informationsnormen

Dimension zur Differenzierung	Ausprägungen der Dimension (in dieser Arbeit untersucht)	Berücksichtigung in Normkonzept
Übergeordnete Differenzierungsdimension		
Informationshandlung	Informationssuche, Informationsvermeidung	Modell A
Untergeordnete Differenzierungsdimension		
Normtyp	deskriptive Norm, injunktive Norm	Modell B
Bezugsgruppe der Norm	persönliches Umfeld, Gesellschaft	Modell C

Anmerkung. Modell A: Informationshandlungen werden jeweils als eindimensionales Konstrukt betrachtet; Modell B/C: Normtypen und Bezugsgruppen werden je Informationshandlung differenziert.

Tabelle 2.

Vergleich der Modellgüte für die Konzeptualisierung von Informationssuch- und Informationsvermeidungsnormen

Welle	Modell	χ^2	df	p	CFI	TLI	RMSEA [95% CI]	SRMR
Informationssuchnormen								
1	A	16,501	2	,000	,933	,799	,178 [105/261]	,046
	B	21,670	1	,000	,931	,587	,255 [169/353]	,045
	C	10,195	1	,000	,963	,781	,186 [095/296]	,032
2	A	18,314	2	,000	,934	,803	,200 [123/288]	,047
	B	18,048	1	,000	,940	,641	,270 [170/385]	,045
	C	12,767	1	,000	,952	,712	,241 [136/367]	,037
3	A	26,768	2	,000	,955	,865	,187 [128/252]	,039
	B	33,475	1	,000	,954	,725	,266 [194/347]	,039
	C	14,757	1	,000	,978	,867	,185 [110/274]	,024
4	A	9,655	2	,000	,973	,920	,134 [058/224]	,034
	B	7,667	1	,006	,972	,834	,193 [084/330]	,033
	C	0,878	1	,349	1,000	1,003	,000 [000/177]	,009
Informationsvermeidungsnormen								
1	A	45,891	2	,000	,910	,729	,222 [169/280]	,060
	B	46,784	1	,000	,914	,487	,305 [234/383]	,055
	C	2,542	1	,111	,997	,984	,055 [000/142]	,012
2	A	13,650	2	,001	,961	,882	,147 [080/226]	,039
	B	15,149	1	,000	,957	,742	,218 [130/321]	,039
	C	4,452	1	,035	,988	,929	,114 [025/231]	,020
3	A	8,059	2	,018	,976	,929	,098 [035/173]	,030
	B	9,593	1	,002	,973	,836	,149 [074/242]	,030
	C	2,992	1	,084	,992	,953	,080 [000/192]	,019
4	A	9,476	2	,009	,978	,933	,111 [047/187]	,031
	B	9,621	1	,002	,975	,847	,167 [083/271]	,030
	C	2,229	1	,135	,997	,982	,057 [000/162]	,013

Anmerkung. N = 493; Modell A: eindimensional; Modell B: zweidimensional nach Normtypen; Modell C: zweidimensional nach Bezugsgruppen

Tabelle 3.

Within- und Between-Effekte von Informationsnormen auf Informationshandeln

	Informationssuche		Informationsvermeidung	
	Within	Between	Within	Between
Suchnormen				
DN_DE	,043**	,049	,005	,080
DN_UM	,053**	,210***	-,005	-,216***
IN_DE	-,006	,097	,008	-,053
IN_UM	,068***	,201***	-,042*	,020
Vermeidungsnormen				
DN_DE	-,004	-,027	,018	,028
DN_UM	-,038*	-,100	,089***	,221***
IN_DE	-,012	,037	,030	,069
IN_UM	-,036*	,164**	,082***	,118*

Anmerkung. $N = 493$; DN = deskriptive Norm; IN = injunktive Norm; DE = Bezugsgruppe Gesellschaft (Deutschland); UM = Bezugsgruppe persönliches Umfeld; * $p \leq ,05$; ** $p \leq ,01$; *** $p \leq ,001$; alle Werte stellen standardisierte Koeffizienten dar

Operationalisierung der Konstrukte

Informationssuche

1. In den vergangenen 30 Tagen, wie häufig haben Sie gezielt nach Informationen über Corona gesucht?

Informationsvermeidung

1. Ich habe Fernseh-Berichte, Reportagen und Talkrunden über Corona vermieden.
2. Ich habe es vermieden, Zeitungs- oder Zeitschriftenartikel über Corona zu lesen.
3. Ich habe es vermieden, Radiosendungen oder Podcasts über Corona zu hören.
4. Ich habe mir bewusst keine Websites oder Blogs über Corona angeschaut.
5. Ich habe es vermieden, persönlich mit Familie und Freunden über Corona zu sprechen.
6. Ich habe versucht, privaten Nachrichten (z. B. über WhatsApp) von Familie und Freunden über Corona möglichst wenig Aufmerksamkeit zu schenken.
7. Ich habe Postings über Corona in meinem Newsfeed auf sozialen Netzwerken bewusst ignoriert.

Informationssuchnormen

1. Die Mehrheit der Deutschen sucht selbst aktiv nach Informationen über das neuartige Coronavirus. (deskriptive Norm, Bezugsgruppe Gesellschaft)
2. Viele Menschen in Deutschland finden es wichtig, sich über das neuartige Coronavirus zu informieren. (injunktive Norm, Bezugsgruppe Gesellschaft)
3. Die meisten Menschen aus meinem persönlichen Umfeld suchen selbst aktiv nach Informationen über das neuartige Coronavirus. (deskriptive Norm, Bezugsgruppe persönliches Umfeld)
4. Mein persönliches Umfeld findet es wichtig, sich über das neuartige Coronavirus zu informieren. (injunktive Norm, Bezugsgruppe persönliches Umfeld)

Informationsvermeidungsnormen

1. Viele Menschen in Deutschland vermeiden Informationen über das neuartige Coronavirus. (deskriptive Norm, Bezugsgruppe Gesellschaft)
2. Die Mehrheit der Deutschen findet es in Ordnung, Informationen über das neuartige Coronavirus zu vermeiden. (injunktive Norm, Bezugsgruppe Gesellschaft)
3. Die meisten Menschen in meinem persönlichen Umfeld vermeiden Informationen über das neuartige Coronavirus. (deskriptive Norm, Bezugsgruppe persönliches Umfeld)
4. Die meisten Menschen aus meinem persönlichen Umfeld sind der Meinung, dass es in Ordnung ist, Informationen über das neuartige Coronavirus zu vermeiden. (injunktive Norm, Bezugsgruppe persönliches Umfeld)

Chronische Erkrankungen in audiovisuellen und sozialen Medien. Eine qualitative Medieninhaltsanalyse der Repräsentation lang andauernder Krankheiten

Christine Linke¹, Ruth Kasdorf^{1,2} & Maria Wiering²

¹Hochschule Wismar, ²Universität Rostock

Zusammenfassung

Die Repräsentation chronischer Erkrankungen in audiovisuellen und sozialen Medien ist ein bis dato wenig systematisch erfasstes Themenfeld der Gesundheitskommunikation. Der Beitrag stellt eine Studie vor, die diesen Aspekt mittels einer qualitativen Medieninhaltsanalyse empirisch exploriert. Es wurde ein Sample aus den Bereichen Film/TV/Streaming, Soziale Medien und Videospiele anhand von Spezifika, Relevanz, Verfügbarkeit sowie Aktualität ausgewählt und analysiert. Die untersuchten Medieninhalte weisen kaum stereotype Darstellungen, Stigmatisierung oder Tabuisierung chronischer Erkrankungen auf. Es wurden künstlerisch und gestalterisch innovative Formen der Darstellung erfasst. Deutlich wird, besonders im Bereich klassisch-audiovisueller Formate, dass die Beziehung Betroffener zu Angehörigen beziehungsweise zu Unterstützer:innen mit im Fokus der Narrationen steht. Die explorativen Ergebnisse bieten einen ersten Zugang zum Thema, dem weitere Studien folgen sollten.

Keywords: chronische Erkrankung, qualitative Medieninhaltsanalyse, AV-Medien, soziale Medien, Videospiele

Summary

The contribution is presenting research on the representation of chronic illness in audio-visual and social media by a qualitative media content analysis. A sample from the fields of TV/Movie/Streaming, Social Media and Video Games were selected based on their specifics, relevance, accessibility and currentness. The analyzed media content includes little to no stereotypical depictions, stigmatization or tabooing of chronic illness. There are often used innovative forms in terms of design and art. Noticeably, the relationship between people affected and their dependents as well as their social support is often focused on. The explorative findings offer an overview of a by now not systematically researched area and connecting aspects for future research in the field of health communication and communication science.

Keywords: chronic illness, qualitative media content analysis, av media, social media, video games

1 Einleitung & theoretischer Hintergrund

Eine chronische Erkrankung beeinträchtigt das Leben Betroffener sowohl hinsichtlich des Körpers, zum Beispiel durch Schmerzen, Therapie, Einschränkungen als auch in Bezug auf Alltag, Selbstbild und soziale Beziehungen. Wissen und Vorstellungen zu Krankheit und Betroffenen werden dabei nicht nur durch eigene Erfahrungen, sondern insbesondere auch durch mediale Darstellungen vermittelt und sozial konstruiert. Nicht zuletzt im Kontext der globalen COVID-19/Corona-Pandemie ist deutlich geworden, dass audiovisuelle und soziale Medien eine zentrale Rolle bei der Darstellung und Repräsentation chronischer Erkrankungen spielen: In der weltweiten Berichterstattung und der öffentlichen Debatte wurde eine besondere Sichtbarkeit von vulnerablen Zielgruppen der Viruserkrankung geschaffen, sogenannten „Risikogruppen“. Nicht nur vor dem Hintergrund der Pandemie ist eine Analyse medialer Repräsentation und Narrative chronisch kranker Menschen eine relevante Fragestellung, der bis dato kaum systematisch nachgegangen wurde. Während die Nachrichtenberichterstattung zu chronischen Erkrankungen durchaus beforscht wird (z. B. Reifegerste et al., 2021), sind im Bereich erzählender und unterhaltenden Medien, die mittels audiovisueller Genre oder über soziale Medien verbreitet werden, kaum Analysen (Rowbotham et al., 2020) vorhanden. Im Folgenden wird der Forschungszugang erarbeitet sowie die Studie vorgestellt, welche die Repräsentation chronischer Erkrankungen in audiovisuellen und sozialen Medien mittels einer qualitativen Medieninhaltsanalyse empirisch exploriert.

Die Zusammenhänge zwischen der Lebenswelt chronischer Erkrankungen und Medien lassen sich als Bestandteil eines kulturellen zirkulären Prozesses verstehen: In der Tradition der Medienanalyse der Cultural Studies wird der fortwährende komplexe Austausch zwischen medialer Repräsentation im Zusammenspiel mit Rezeption, Aneignung und Produktion von Medien nachvollziehbar (du Gay et al., 1997). Dieses Verständnis ermöglicht einen umfassenden Blick auf die Bedeutung der Darstellung chronischer Erkrankungen, die sich als mediale Repräsentation in Alltagskommunikation weiter entfaltet und in sozialen Prozessen bedeutsam werden kann. Somit wird die Rolle der Entstehung von Darstellungen chronischer Erkrankungen adressierbar, ebenso wie die Bedeutung der Rezeption dieser medialen Bilder und Narrative sowie die Möglichkeiten

einer aktiven Aneignung. Mit diesem Blickwinkel wird ebenso deutlich, wie bedeutungsvoll die mediale Sichtbarkeit und Unsichtbarkeit chronisch erkrankter Menschen sind, die sich allerdings fortwährend wandeln und verändern können. Ebenfalls gilt es die Zusammenhänge zwischen Medien, Stereotypen (Thiele, 2015) und Stigmatisierung sowie medialer Darstellung und Repräsentation von Menschen mit Berücksichtigung intersektionaler Differenzkategorien (Linke & Prommer, 2021) zu adressieren und besser zu verstehen.

In der Gesundheitskommunikationsforschung wird besonders die Bedeutung der Qualität und Evidenz von Informationen in medialen Darstellungen in der Berichterstattung adressiert sowie die Skandalisierung und Tabuisierung chronischer Erkrankungen problematisiert (Reifegerste & Ort, 2018). Um hier anzusetzen, ist ein systematischer Blick auch auf mediale Darstellungen jenseits klassischer Gesundheitskommunikation und informationsorientierter Medien von Bedeutung. Ein aktuelles Review der englischsprachigen Forschungsliteratur offenbart eine zunehmende Bedeutung der Medienanalyse chronischer Erkrankungen (Rowbotham et al., 2020): Zwischen 1985 und 2016 gab es vermehrt mediale Darstellungen chronischer Erkrankungen, wobei sich die Studien überwiegend mit journalistischen Inhalten sowie Informations- und Marketing-Medien befassten. Bisher weniger betrachtet wurden Unterhaltungsmedien und erst aufkommend soziale Medien. Dabei betonen die Autor:innen der Studie die zunehmende Bedeutung sozialer Medien und narrativer Formate in Unterhaltungsmedien für die Darstellung der Krankheiten (Rowbotham et al., 2020).

Vor diesem Hintergrund ist eine kommunikationstheoretische Unterscheidung relevanter Genres sinnvoll. In einer ausdifferenzierten Medienlandschaft unterscheiden sich diese und haben gleichzeitig starke Verbindungen, Ähnlichkeiten und Konvergenzen. Audiovisuelle Medien umfassen Bewegtbild, vielfältige Genre und Distributionswege (Mikos, 2015). Dabei sind die traditionellen Formen des Films und Fernsehens mittlerweile in allen Produktions- und Distributionsphasen digitalisiert (Linke & Prommer, 2021). Kennzeichnend für die Auswahl der audiovisuellen Medien in dieser Forschung ist eine narrative Struktur, die reine Informationsmedien und aktuelle journalistische Inhalte für die vorliegende Analyse ausklammert. Unter sozialen Medien werden unterschiedliche netzbasierte konvergente Techno-

logien und Nutzungsformen verstanden (Boyd & Ellison, 2007), die aktuell vor allem durch die Strukturen von sogenannten Plattformen geprägt sind. Kommunikationswissenschaftlich ist besonders von Interesse, dass sich bei sozialen Medien keine analytische Trennung rein publizistischer Inhalte und individueller Beiträge von Nutzer:innen vornehmen lässt, sondern sich die Kommunikationsprozesse verbinden und vermischen (Höflich, 2005). Damit einher geht, dass Kommunikation per se eine extreme Zugänglichkeit privater Information und Sphären ermöglicht. Dabei sind aktuell Phänomene der Sichtbarmachung von Positionen in Onlinediskursen, Persönlichkeitsrechte beziehungsweise deren Verletzung, aber auch die Logiken von Plattformökonomien und den dadurch etablierten Algorithmen von Bedeutung (Prommer et al., 2021). Als Konzept, dass insbesondere die Aktivität von individuellen Nutzer:innen analysierbar macht, ist die Praxis der Kuratation auf sozialen Medien anschlussfähig: Sie beschreibt über eine rein situative und flüchtige „Selbstdarstellung“ hinaus eine Erweiterung, indem sie die Idee einer (dauerhafteren) Ausstellung von Kommunikaten im Netz beschreibt (Hogan, 2010). Videospiele als elektronische Unterhaltungsmedien zeichnen sich durch die Möglichkeit einer aktiven Beteiligung durch die Nutzenden aus (Neitzel, 2012). Diese geschieht unter anderem durch das Ausführen von Handlungen, die Mitkonstruktion der Narrative, das gemeinsame Spielen mit anderen oder auch das empathische Mitfühlen in Bezug auf Spielfiguren und hat das Ziel zum Weiterspielen anzuregen (Neitzel, 2012; Neitzel, 2018).

2 Forschungsstand & Forschungsfragen

Um im Folgenden den Forschungsstand genauer in den Blick zu nehmen, gilt es den Gegenstand konkreter zu definieren: Als chronische Krankheiten verstehen wir in Anlehnung an das Robert-Koch-Institut „lang andauernde Krankheiten (...), die nicht vollständig geheilt werden können und eine andauernde oder wiederkehrend erhöhte Inanspruchnahme von Leistungen des Gesundheitssystems nach sich ziehen.“ (RKI, 2014). Zu chronischen Erkrankungen zählen insbesondere Erkrankungen des Herzens, der Lunge und des Skelett-Muskel-Systems wie auch Krebserkrankungen, psychische Störungen und Diabetes (RKI, 2020). Diese langanhaltenden Erkrankungen und die davon betroffenen Menschen werden in medialen Darstellungen repräsentiert. Für die drei in dieser Studie adressierten Genres zeigen

sich im Forschungsstand verschiedene Befunde und Themen hinsichtlich ihrer Rolle für chronisch Erkrankte, die im Folgenden angeführt werden.

Film/TV/Streaming

Die audiovisuelle Darstellung in fiktionalen Film- und Fernsehproduktionen kann Narrative chronischer Erkrankungen erschaffen, deren Rezeption für den Umgang und das Erleben höchst relevant sein kann (Davin, 2003). Mediennarrative gelten als starke kulturelle Narrative (z. B. Narrative zu Demenzerkrankungen: Villar et al., 2019). Hinsichtlich der Repräsentation chronischer Erkrankungen ist zu adressieren, dass stereotype und negative sowie teilweise auch falsche und irreführende Repräsentationen in audiovisuellen Medien existieren (Gerritsen et al., 2014).

Soziale Medien

Mediale Selbstdarstellung und Repräsentation chronisch erkrankter Personen hat sich vom privaten zum (netz-)öffentlichen Thema gewandelt (Conrad, Bandini & Vaquez, 2015). Damit geht einher, dass die Thematisierung chronischer Erkrankungen und die Darstellung und Kuratation durch Betroffene auf sozialen Medien als Chance erachtet wird, Stigmata verbunden mit chronischer Krankheit zu managen (Monaghan & Gabe, 2019). Soziale Medien bieten die Möglichkeit, gesundheitsbezogene Informationen weitreichend zu verbreiten, Austausch bezüglich gesundheitlicher Themen anzuregen und soziale Unterstützung wie auch Empowerment für Betroffene zu schaffen. Dem gegenüber steht die Gefahr negativer und hasserfüllter Reaktionen, der Verbreitung von Fehlinformationen, einer gesenkten Bereitschaft zu medizinischen Behandlungen sowie der Normalisierung und Nachahmung von Risikoverhalten (Lindacher & Loss, 2019; Döring, 2019). In Bezug auf Darstellungsformen werden beispielsweise Videoformate präferiert, die einen intimen Einblick in das Krankheitserleben betroffener Personen ermöglichen (Hale et al., 2018). Dem gegenüber (am Beispiel chronischer Schmerzen auf Instagram) wird der Fokus auf negative Erlebnisse sowie Frustration in Bezug auf die Erkrankung gelegt, wobei Referenzen zu medizinischen Professionellen größtenteils ausgeblendet werden (Sendra & Farré, 2020).

Videospiele

Für psychische Erkrankungen wurde gezeigt, dass Videospiele einerseits zu mehr Verständnis beitragen und entgegen eindimensionaler und stigmatisierender Darstellungen wirken können. Auf der anderen Seite bergen sie die Gefahr, auf ihren technischen Schauwert reduziert zu werden und somit die Narration in den Hintergrund zu drängen (Runzheimer, 2020). Damit verbunden erfolgen häufig stereotype und stigmatisierende Darstellungen psychisch kranker Charaktere in Videospielen, die als gefährlich, wahnsinnig und gewalttätig auf der einen Seite sowie isoliert und ohne Chance auf Heilung auf der anderen Seite dargestellt werden (Ferrari et al., 2019). Neben der Vielzahl negativer Repräsentationen werden immer mehr positivere Beispiele entwickelt. Beispielsweise können psychische Erkrankungen auch als eine Art Gabe genutzt werden, die beim Lösen von Rätseln und somit beim Vorankommen im Spiel weiterhelfen (Anderson, 2020). Auch zeigt sich, dass in erster Linie nicht das Besiegen einer Erkrankung, sondern die Akzeptanz diesbezüglich Ziel des Spiels sein kann (Simon, 2020).

Vor dem Hintergrund dieser Erkenntnisse und der Forschungslücken zu den Medieninhalten ist das Ziel der Studie audiovisuelle und sozialen Medien explorativ zu betrachten mit der zentralen Frage: Wie werden chronisch kranke Menschen repräsentiert?

Mit dem Fokus der Analyse auf Medieninhalten wird gleichzeitig aber deren Eingebundensein in soziale Kontexte und kulturell zirkuläre Prozesse reflektiert (du Gay et al., 1997) und dabei insbesondere auch die Medienproduktion (mit Fokus auf Ausdifferenzierung unterschiedlicher Genre) und die Aneignung der Medien im Blick behalten. Weiterführend wurden daher folgende Fragen gestellt:

Welche Bandbreite umfassender Darstellungen chronischer Erkrankungen erfolgt in unterschiedlichen Medien?

Wie werden Erkrankung und Personen repräsentiert und welche Narrative werden sichtbar?

Inwieweit unterscheiden sich die untersuchten medialen Genres hinsichtlich der Repräsentation chronischer Erkrankung?

3 Methode & Sample

Zur Beantwortung dieser Fragen und mit dem Ziel, die unterschiedlichen medialen Genres zu explorieren, wurde ein zweistufiger Auswahlprozess durchgeführt, welcher die Entscheidung für ein konkretes Format und dann die Auswahl von einem konkreten Film, einer Serie, Dokumentation, einem Account oder Videospiel beinhaltet. Dabei sollte ein breites Spektrum von unterschiedlichen chronischen Erkrankungen gewährleistet werden. Diese beinhalten teils völlig unterschiedliche Auswirkungen und Therapien (von schweren Erkrankungen wie Krebs bis hin zu vergleichbar körperlich milden, aber trotzdem beeinträchtigenden Erkrankungen wie Tourette).

Zunächst wurde eine bewusste und begründete Auswahl im deutschsprachigen Raum verfügbarer und hinsichtlich ihrer Nutzendenzahlen relevanter Medienformate vorgenommen. Hierbei sollten als klassische audiovisuelle Formate Film, Serie und (erzählender) Dokumentation vertreten sein. Für Soziale Medien wurden YouTube, Facebook und Instagram ausgewählt. Als weiteres Mediengenre wurden, hinsichtlich ihrer zunehmenden Bedeutung bezüglich der Nutzendenzahlen sowie dem jährlichen Umsatz (game - Verband der deutschen Games-Branche, 2022), Videospiele aufgenommen. Aufgrund von Kosten, Zeitaufwand und Umfang der untersuchten Spiele, wurden Let's Plays auf YouTube für die Analyse herangezogen.

Hiervon ausgehend wurde ein zweiter Samplingschritt vollzogen, wobei konkrete Formate und Accounts ausgewählt wurden. Kriterien hierfür waren die Varianz und gleichzeitig Spezifik der Darstellung unterschiedlicher chronischer Erkrankungen, die Nutzungsrelevanz des Formates/Accounts sowie deren Verfügbarkeit und Aktualität. Im Bereich Film, TV und Streaming wurde eine Fokussierung auf Fiktion und Dokumentation gelegt. Ersteres wird durch den Film *Die Frau, die sich traut* (2013) und die erste Staffel der Sitcom-Serie *Alexa & Katie* (2018), letzteres durch die sechste Staffel des Dokumentationsformates *Die Ernährungs-Docs* sowie einen *Galileo*-Beitrag aus dem Jahr 2019 zum Thema Tourette vertreten. Bei den sozialen Medien fiel die Auswahl auf den YouTube-Kanal *Gewitter im Kopf* (seit 2019), der sich zentral mit Tourette befasst, den Facebook Blog *Nadine und das Leben mit dem Krebs* (seit 2014) sowie den Instagram-Account einer jungen Frau mit Diabetes *@Lisa.betes* (seit 2014). Die Auswahl von Videospielen war im Vergleich zu den

vorherigen Bereichen deutlich eingeschränkter. Es existieren bislang wenige Beispiele, die sich ausführlich und differenziert mit chronischen Erkrankungen auseinandersetzen, weswegen das hier gewählte Sample möglichst weitläufig gehalten wurde. Der Großteil befasst sich dabei mit unterschiedlichen Formen psychischer Erkrankungen, wie Depressionen, Angststörungen, Psychosen und Demenz: *Firewatch* (2016), *Hellblade: Senua's Sacrifice* (2017), *Night in the Woods* (2017), *Celeste* (2018) und *Gris* (2018). Zudem wird diese Auswahl durch die Repräsentation somatischer Erkrankungen in *That Dragon, Cancer* (2016) und *Life is Strange* (2015) ergänzt.

Es wurde in einem kombiniert induktiv-deduktiven Prozess ein Codiersystem (Mayring, 1997) entwickelt. Dieses beinhaltet sowohl mediengenspezifische Variablen und stilistische Mittel als auch Variablen zur Darstellung chronisch erkrankter Personen und deren Angehörige (siehe Abbildung 1 im Anhang). Die Kategorien wurden kommunikativ validiert und eine geeignete Intercodierenden-Reliabilität wurde im Prozess konsensueller Codierung sichergestellt (Kuckartz, 2018). Weiterführend wurden Schritte des analytischen Codierens (Flick, 2007) durchgeführt, mit dem Ziel theoretische Ideen zu entwickeln und konzeptuelle Verbindungen zu explorieren.

4 Ergebnisse

Die Ergebnisse der Analyse legen ein Spektrum vielfältiger medialer Repräsentationen chronischer Erkrankungen offen. Dabei zeigt sich in allen untersuchten Genres, dass die Darstellung sowohl der Betroffenen als auch deren Angehörigen bedeutsam ist. Es werden in dem explorativen Sample, vor allem im Bereich sozialer Medien und Videospiele, gestalterisch und künstlerisch innovative Formen der medialen Repräsentation chronischer Erkrankungen sichtbar. Ebenfalls werden konvergente Verbindungen zwischen medialen Genres deutlich, sowohl auf inhaltlicher Ebene als auch hinsichtlich der Distributionswege. Ein bemerkenswertes Ergebnis ist, dass im Sample nur wenige stereotype Darstellungen deutlich werden und kaum Tabuisierung oder Stigmatisierung auftreten. Dabei ist zu bedenken, dass das Sample bewusst hinsichtlich aktueller und ausführlicher Darstellungen ausgewählt wurde.

Im Folgenden werden die zentralen explorativen Ergebnisse der Medieninhaltsanalyse in den drei untersuchten Genres vorgestellt, wobei die unterschiedlichen Repräsentationsweisen deutlich werden.

Es werden dabei die Forschungsfragen nach Bandbreite, Narrativen und dargestellten Personen beantwortet. Übergreifend zeigt sich, dass auch hinsichtlich der Repräsentation chronischer Erkrankung in den verschiedenen Genres durchaus unterschiedliche Aspekte chronischer Erkrankungen adressiert werden und damit auch unterschiedliche Erklärungsansätze möglich bzw. nötig sind, für die jeweils spezifische Praktiken und Produktionslogiken (du Gay et al., 1997: Circuit of Culture) relevant werden.

Film/TV/Streaming

In beiden untersuchten fiktionalen audiovisuellen Formaten wurden jeweils Narrationen von Krebserkrankungen untersucht. Beide sind per se sehr unterschiedlich: Zum einen steht eine Mitfünfzigerin im Fokus eines künstlerisch-anspruchsvollen deutschen Films und zum anderen ist ein Teenager die Protagonistin eines US-Sit-Com-Formats mit eingespieltem Gelächter. Die Repräsentationen variieren hinsichtlich des Erzählfokus der Erkrankung: Während in *Die Frau, die sich traut* die ersten Symptome, die Diagnose und der Prozess der Akzeptanz der Krankheit im Fokus stehen, wird im seriell erzählten *Alexa & Katie* die Rückkehr in das „normale“ Leben nach der Krebstherapie als Einstieg in die Geschichte gewählt. Beide Formate leisten trotz der unterschiedlichen Genres und Settings (kultureller Kontext der Handlung, Alter und Lebenssituation der Betroffenen) realistische und differenzierte Darstellungen der schweren Erkrankung, hinsichtlich körperlicher wie auch mentaler Auswirkungen. Bemerkenswert ist bei beiden, dass neben den Betroffenen selbst insbesondere nahe Beziehungspersonen im Fokus stehen. Medizinische Professionelle werden dagegen nur randständig sichtbar.

In beiden untersuchten fiktionalen Erzählungen ist die beste Freundin die wichtigste Bezugsperson und Stütze im Umgang mit der Krankheit. Während die Geschichte im Film vorwiegend aus der Perspektive der Betroffenen (Beate) erzählt wird, ist es doch Henni (die Freundin), die als zentrales Gegenüber „der Frau, die sich traut“ sichtbar wird: Ihr kann sich Beate anvertrauen. Henni findet aber auch klare Worte und unterstützt die Freundin damit auf ihrem Weg. Im Gegensatz zu Beates Kindern kann Henni ihr tatsächlich helfen.

Die Sit-Com als Genre lebt hinsichtlich der Handlung

geradezu von einem Ensemble oder von einer engen Dyade: Es ist trotzdem bemerkenswert, dass in *Alexa & Katie*, wie der Serientitel betont, die Freundschaftsbeziehung im Fokus steht. In beiden medialen Erzählungen wird somit eine fast schon ideale Situation einer Unterstützer:innenbeziehung für chronisch Kranke repräsentiert (Reifegerste, 2019). Audiovisuelle Darstellungen schaffen teils starke sowohl positiv konnotierte als auch problematische Narrative chronischer Erkrankungen (Davin, 2003; Gerritsen et al., 2014; Villar et al., 2019). Jenseits typischer Mediennarrative (z. B. ermächtigende Darstellungen vs. stereotype oder falsche Darstellungen chronisch kranker Menschen sowie von Symptomen oder Verlauf und Therapie der Erkrankungen) konnte im Rahmen der Analyse ein neues Repräsentationsmuster identifiziert werden, welches wir als *ideal-typische soziale Unterstützer:innenkommunikation* bezeichnen. Dabei ist anzumerken, dass ein solches Muster, wenn es nicht differenziert erzählt wird, zu einer stereotyp-idealisierten Vorstellung und (zu hohen) Erwartungen an Angehörige und Unterstützer:innen von chronisch Kranken führen könnte. Nichtsdestotrotz werden im untersuchten Material weiterhin sowohl konfliktreiche als auch unterstützende Beziehungen sichtbar. Im Zentrum fiktionaler Handlungen stehen im Kontext chronischer Erkrankungen zumeist Identitäts- und Lebenskrisen sowie deren Lösung.

Soziale Medien

Die Repräsentation chronischer Erkrankungen in den untersuchten sozialen Medien wird durch eine Bandbreite kommunikativer Praktiken und narrativer Strategien geschaffen. Im Gegensatz zu den in sich geschlossenen fiktionalen (oder fiktionalisierten) Narrativen in Film/TV/Streaming, zeichnet sich für soziale Medien die realitätsnahe, aber teils strategische Darstellung persönlicher Narrative ab. Diese sind dabei stärker im Fluss: So wie Inhalte in sozialen Medien fortwährend erweitert und aktualisiert werden, entwickeln sich also auch die Geschichten der Akteur:innen. Es konnten Praktiken des Kuratierens und Dokumentierens identifiziert werden. Dabei wurden aktuelle Lebensthemen chronisch kranker Personen und ihrer Angehörigen, wie Schmerzen und körperliche Beschwerden, Finanzen, Familie oder auch Umgang mit dem Sterben sichtbar. Hierbei wird eine neue Qualität der Nähe und realitätsnahen Vermittlung des Lebens mit chronischen Erkrankungen durch soziale Medien deutlich. Dieser positiven Seite muss allerdings auch eine Schattenseite gegenübergestellt

werden. Wenn chronisch Kranke ihr Leben online sichtbar machen, wird auch in diesem Datensatz deutlich, dass sie sich Kritik und Debatten um ihre Entscheidungen und Meinungen sowie persönlichen Angriffen aussetzen.

Bei der Analyse war ein zentraler Aspekt (wie auch bei der Auswahl des Samples anvisiert) die Gegenüberstellung der Vielfalt und Varianz der Darstellung chronischer Erkrankung in sozialen Medien. Es zeigt sich durch drei unterschiedliche Accounts auf jeweils unterschiedlichen Plattformen und zu unterschiedlichen Erkrankungen eine interessante Variation der betrachteten Praktiken und narrativen Strategien. Diese Unterscheidung ist dabei im Sinne qualitativer Sozialforschung nicht über die untersuchten Fälle hinaus gültig, hat aber nichtsdestotrotz analytischen Gehalt und kann auch über die Fälle hinaus als Heuristik und gegebenenfalls sogar These für zukünftige Analysen dienen: Verbindend lässt sich über alle drei untersuchten Kanäle sagen, dass sie jeder auf ihre eigene Weise über die chronische Erkrankung aufklären wollen und dies auch gelingt. Indem hier Betroffene selbst berichten und selbst entscheiden, in welcher Form sie dies tun, werden persönliche und authentische Einblicke in das Leben chronisch kranker Menschen geschaffen.

Es zeigen sich unterschiedliche Schwerpunktsetzungen der Accounts/Kanäle hinsichtlich ihrer Umsetzung von Dokumentation gegenüber Vermittlung von Botschaften/Influencing oder der Unterhaltung. Der Facebook Blog *Nadine und das Leben mit dem Krebs* hat einen starken persönlichen Tagebuchcharakter: Es wird das Leben mit Krebs dokumentiert und durch teils sehr persönliche Texte und Bilder werden Therapie, Schmerzen und Alltag für die „Freund:innen“ sichtbar gemacht. Ebenfalls gibt es einige persönliche Aktionen (z.B.: Spendenaufruf) und Botschaften.

Auf Instagram stellt *@Lisa.betes* ihren Umgang und die Herausforderungen mit der Erkrankung Diabetes vor. Es wird hier regelmäßig gepostet und über aktuelle persönliche Themen (z.B. Lisas Schwangerschaft mit Diabetes) sowie allgemeine Themen (Diabetes-Formen) gebloggt. Dabei erfolgt eine Selektion von Inhalten und Themen, die wir als Kuratation verstehen können. Gleichwohl wird über den Verlauf durchaus auch eine Dokumentation des Lebens mit Diabetes deutlich.

Der YouTube Kanal *Gewitter im Kopf* ist gekennzeichnet von persönlichen Einblicken in bewusst und

mit einer narrativen Strategie ausgewählten Alltagssituationen mit Tourette. Meist sind die beiden Accountinhaber Jan Zimmermann und Tim Lehmann gemeinsam zu sehen. Die Videos und Beiträge sind von der Beziehung der beiden Akteure und dem humorvollen Umgang mit der Erkrankung gekennzeichnet, die sozial schwierige, aber dadurch häufig komische Situationen provoziert. Die beiden Akteure reagieren immer wieder auch auf den Diskurs, der auf sozialen Medien zu ihren Aktivitäten entsteht. Ebenso verändern sie inhaltliche Ansätze und Formate ihrer audiovisuellen Botschaften und entwickeln diese weiter. Weiterhin kooperieren Sie mit anderen YouTuber:innen. *Gewitter im Kopf* ist damit als strategisch und professionell einzuordnen, gleichwohl der natürlich-authentische Charakterkern der Narration bleibt. Die tabellarische Abbildung 2 im Anhang zeigt exemplarisch die Gegenüberstellung der drei Accounts.

Videospiele

Die Untersuchung der Videospiele offenbart innovative mediale Repräsentationen im Kontext chronischer Erkrankungen. Diese werden aus unterschiedlichen Sichtweisen betrachtet, sowohl von Betroffenen selbst als auch von deren Angehörigen. Im Sample finden sich Vertreter verschiedener Genre wieder, die unterschiedliche Umfänge von Narration und Spielmechanik mit sich bringen. Erkrankungen werden besonders ästhetisiert und künstlerisch zum Ausdruck gebracht, was sich beispielsweise durch die Spielumgebung und Atmosphäre, aber auch durch Spielfiguren äußert. Es lässt sich feststellen, dass vorrangig unabhängige Spielentwicklerfirmen mit geringem Budget eine differenzierte Darstellung chronischer Erkrankungen vornehmen. Nichtsdestotrotz sind diese auch vereinzelt im kommerzielleren Bereich zu finden. Im Folgenden werden zwei Spiele aus dem Sample exemplarisch vorgestellt: *That Dragon, Cancer* (2016) und *Celeste* (2018). Beide stammen von unabhängigen Spielentwicklerfirmen und setzen sich ausführlich über das gesamte Spiel hinweg mit der jeweiligen Erkrankung auseinander, wobei unterschiedliche Herangehensweisen genutzt werden.

Das Einzelspieler Point-and-Click-Adventure *That Dragon, Cancer* (siehe Bild 1 im Anhang) erzählt die Geschichte des krebserkrankten Jungen Joel Green aus Sicht seiner Eltern. Der Krankheitsverlauf, von der Diagnose bis zum Tod des Jungen, wird von Spieler:innen verfolgt und nimmt dabei Bezug auf die Hoffnung, Trauer und den christlichen Glauben der

Eltern Ryan und Amy Green sowie deren Umgang mit der Erkrankung ihres Sohnes, ihrer Beziehung zueinander und der Art und Weise, wie sie die Krankheit ihren anderen Kindern gegenüber kommunizieren. Neben realistischen und ernsten Aspekten, wie der Darstellung von Ärzt:innengesprächen, Symptomen, Behandlungen und Medikamenten, werden Gedanken und Gefühle der Eltern in Form von fantasiereichen Traumsequenzen sichtbar gemacht. Es handelt sich dabei um eine reale Geschichte, die originale Fotos, Videos und Tonaufnahmen der Familie mit einbezieht und somit als Trauerbewältigung in Form eines Videospiels dient. Das Spiel konzentriert sich größtenteils auf die Narration. Der Handlungsverlauf kann von Spieler:innen nicht beeinflusst werden und die Möglichkeiten der Interaktion sind im Großteil des Spiels stark begrenzt. Finanziert wurde das Spiel durch Crowdfunding, wobei Unterstützer:innen durch die Danksagung, Bilder, Fotos und Texte mit Widmungen, Motivationen und Grüßen im Spiel verewigt wurden.

Das Jump'n'Run-Game *Celeste*, ebenfalls im Einzelspieler-Modus, (siehe Bild 2 im Anhang) verfolgt die junge Frau Madeline, die von Depressionen und einer Angststörung betroffen ist, bei ihrem Versuch den Berg Celeste zu erklimmen. Ziel des Spiels ist es, zu lernen mit der Erkrankung umzugehen, anstatt zu versuchen dagegen anzukämpfen. Madelines Panikattacken werden durch Veränderungen der Spielumgebung und Atmosphäre sowie entsprechender Musikuntermalung umgesetzt. Dem gegenüber wird ein Minispiel mit einer Feder zur Beruhigung eingeführt, das Betroffene selbst als Methode im realen Leben übernehmen können. Bei diesem Spiel liegt der Fokus durch das Überwinden von Hindernissen und Lösen von Rätseln deutlich auf der Spielmechanik, wobei die Schwierigkeit individuell an Vorlieben und Fähigkeiten der Spieler:innen angepasst werden kann.

In beiden Spielen treten Antagonist:innen als Verkörperung der entsprechenden Erkrankung auf. In *That Dragon, Cancer* wird der Krebs als Drache sichtbar, welcher zu Beginn des Spiels über den kleinen, auf einer Krankentrage liegenden Jungen schwebt und einen Schatten über diesen wirft. In einem integrierten Minispiel versuchen Spieler:innen als Joel gegen den Drachen anzukämpfen, beziehungsweise ihm auszuweichen, was letztendlich erfolglos bleibt. Zudem sind über das Spiel verteilt schwarze dornenartige Gebilde sichtbar, die als Tumorzellen zu interpretieren sind. Bei *Celeste* tritt die Erkrankung als eine Schattenform der Protagonistin auf. Es handelt

sich um ein Abbild von Madeline mit roten Augen und lilafarbenen Haaren, das zunächst versucht diese davon abzubringen den Berg zu erklimmen. Im späteren Verlauf des Spiels arbeiten beide zusammen und unterstützen sich gegenseitig, um gemeinsam den Gipfel zu erreichen.

5 Fazit & Ausblick

Die Studie beleuchtet mittels einer explorativ angelegten qualitativen Medieninhaltsanalyse, ein breites Spektrum der Repräsentation chronisch kranker Menschen in im deutschsprachigen Raum verfügbaren Medien. Dabei wird neben vielfältiger Repräsentation von Betroffenen und Krankheitserfahrungen selbst auch die Bedeutung der Betroffenen-Angehörigen-Beziehungen deutlich. Dies schafft interessante Bezüge zu einer Forschungsperspektive der Gesundheitskommunikationsforschung, die soziale Beziehungen und Netzwerke in den Fokus nimmt (Reifegerste, 2019). Die Repräsentation der engen Beziehungen zeigt sich in allen untersuchten Genres, wobei für audiovisuelle Narrationen in fiktionalen Film- und Fernsehproduktionen ein bis dato noch nicht beschriebenes Narrativ der ideal-typischen sozialen Unterstützer:innenkommunikation identifiziert wurde. Die Ergebnisse zu sozialen Medien nutzen eine konzeptuelle Differenzierung zwischen Betroffenen-Accounts, die die Art der Repräsentation chronischer Erkrankung zwischen Dokumentation, Kuration und (professionalisierter) Unterhaltung anordnen. Gleichzeitig zeigen die untersuchten Accounts den Anspruch an Aufklärung über die Krankheit, den sie auf ihre spezifische Art auch umsetzen.

Die Analyse zeigte gestalterisch und künstlerisch innovative Formen, insbesondere im Genre Videospiele. Bemerkenswert scheint trotz der bewussten Auswahl des Samples, dass wenig stereotype Darstellungen und kaum Tabuisierung oder deutliche Stigmatisierung erfasst wurden. Von diesem Befund ausgehend ist zu diskutieren, inwieweit die intensive und umfassende Beschäftigung und Recherche zum Thema chronische Erkrankungen durch Medienschaffende möglicherweise zu weniger stereotypen und stigmatisierenden Repräsentationen in audiovisuellen Medien führt. Das Gleiche tritt weniger überraschend auf, wenn Betroffene, wie im Fall der untersuchten Accounts in sozialen Medien, selbst aktiv an der Produktion von Bildern und Medieninhalten beteiligt sind und diese sogar initiieren. Diese Frage sollten zukünftige Studien weiterverfolgen. Weiterhin legt die explorative Studie vielfältige Anknüpfungspunkte für weitere

Untersuchungen der Gesundheitskommunikationsforschung frei, die sich den erarbeiteten unterschiedlichen Erkenntnissen zur Repräsentation chronischer Erkrankungen in audiovisuellen und sozialen Medien stärker zuwenden sollte. Dabei sind die Limitationen im explorativen Vorgehen und dem spezifisch ausgewählten Sample zu berücksichtigen. Ebenfalls bieten sich Anknüpfungspunkte an andere Felder der Kommunikations- und Medienwissenschaft an, zum Beispiel hinsichtlich der Analyse von Videospiele oder der Rolle chronisch kranker Akteur:innen im Kontext von Plattformökonomien.

Literaturverzeichnis

- Anderson, S. (2020). Portraying Mental Illness in Video Games: Exploratory Case Studies for Improving Interactive Depictions. *The Journal of the Canadian Game Studies Association*, 13(21), 20-33. <https://doi.org/10.7202/1071449ar>
- Boyd, D. M. & Ellison, N. (2007). Social Network Sites: Definition, History, and Scholarship. *Journal of Computer-Mediated Communication*, 13(1), 210-230. <https://doi.org/10.1111/j.1083-6101.2007.00393.x>
- Conrad, P., Bandini, J. & Vasquez, A. (2015). Illness and the Internet: From Private to Public Experience. *Health*, 20(1), 22-32. <https://doi.org/10.1177%2F1363459315611941>
- Davin, S. (2003). Healthy viewing: the reception of medical narratives. *Sociology of Health & Illness*, 25(6), 662-679. <https://doi.org/10.1111/1467-9566.00364>
- Döring, N. (2019). Die Bedeutung von Videoplattformen für die Gesundheitskommunikation. In C. Rossmann & M. R. Hastall (Hrsg.), *Handbuch der Gesundheitskommunikation* (S. 171-183). Springer.
- du Gay, P., Hall, S., Janes, L., Mackay, H. & Negus, K. (1997). *Doing Cultural Studies: The Story of the Sony Walkman*. Sage Publications.
- Ferrari, M., McIlwaine, S. V., Jordan, G., Shah, J. L., Lal, S. & Iyer, S. N. (2019). Gaming With Stigma: Analysis of Messages About Mental Illnesses in Video Games. *JMIR Mental Health*, 6(5):e12418. <https://doi.org/10.2196/12418>
- Flick, U. (2007). *Qualitative Sozialforschung. Eine Einführung*. Rowohlt.

- game - Verband der deutschen Games-Branche e.V. (2022). *Jahresreport der deutschen Games-Branche 2022* <https://www.game.de/wp-content/uploads/2022/08/Jahresreport-der-deutschen-Games-Branche-2022.pdf>
- Gerritsen, D. L., Kuin, Y., & Nijboer, J. (2014). Dementia in the movies: The clinical picture. *Aging & Mental Health, 18*(3), 276–280. <https://doi.org/10.1080/13607863.2013.837150>
- Hale, B., Gonzales, A. & Richardson, M. (2018). Vlogging Cancer: Predictors of Social Support in YouTube Cancer Vlogs. *Cyberpsychology, Behaviour, and Social Networking, 21*(9), 575–581. <https://doi.org/10.1089/cyber.2018.0176>
- Höflich, J. R. (2005). Medien und interpersonale Kommunikation. In M. Jäckel (Hrsg.), *Mediensoziologie. Grundfragen und Forschungsfelder* (S. 69-90). Verlag für Sozialwissenschaften.
- Hogan, B. (2010). The Presentation of Self in the Age of Social Media: Distinguishing Performances and Exhibitions Online. *Bulletin of Science, Technology & Society, 30*(6), 377–386. <https://doi.org/10.1177%2F0270467610385893>
- Khalil, G. E., Beale, I. L., Chen, M. & Prokhorov, A. V. (2016). A Video Game Promoting Cancer Risk Perception and Information Seeking Behaviour Among Young-Adult College Students: A Randomized Controlled Trial. *JMIR Serious Games, 4*(2), 1-13. <https://doi.org/10.2196/games.5793>
- Krankenkasseninfo (o.D.). *Chronische Erkrankung*. Abgerufen am ... von <https://www.krankenkasseninfo.de/zahlen-fakten/lexikon/chronische-erkrankung>.
- Kuckartz, U. (2018). *Qualitative Inhaltsanalyse. Methoden, Praxis, Computerunterstützung*. Beltz Juventa.
- Lindacher, V. & Loss, J. (2019). Die Bedeutung sozialer Online-Netzwerke für die Gesundheitskommunikation. In C. Rossmann & M. R. Hastall (Hrsg.). *Handbuch der Gesundheitskommunikation* (S. 185-196). Springer.
- Linke, C. & Prommer, E. (2021). From Fade out into Spotlight. An Audio-Visual Character Analysis (ACIS) on the diversity of media representation and production culture. *Studies in Communication Sciences, 21*(1), 145-161. <https://doi.org/10.24434/j.scoms.2021.01.010>
- Mayring, P. (1997). *Qualitative Inhaltsanalyse. Grundlagen und Techniken*. Beltz.
- Mikos, L. (2015). *Film- und Fernsehanalyse*. Konstanz: UVK Verlagsgesellschaft mbH.
- Monaghan, L. F. & Gabe, J. (2019). Managing Stigma: Young People, Asthma, and the Politics of Chronic Illness. *Qualitative Health Research, 29*(13), 1877-1889. <https://doi:10.1177/1049732318808521>
- Neitzel, B. (2012). Involvierungsstrategien des Computerspiels. In M. Hagner, I. Kerner & D. Thomä (Hrsg.), *Theorien des Computerspiels zur Einführung* (S. 75-103). Junius Verlag.
- Neitzel, B. (2018) Involvement. In B. Beil, T. Hensel & A. Rauscher (Hrsg.), *Game Studies*. Springer.
- Prommer, E., Wegener, C. & Linke, C. (2021). Moderner Kanal – altmodische Rollenbilder. Geschlechterstereotype auf YouTube aus medienethischer Perspektive. *Communicatio Socialis. Zeitschrift für Medienethik und Kommunikation in Religion und Gesellschaft, 54*(3), 341-348.
- Reifegerste, D. (2019). *Die Rollen der Angehörigen in der Gesundheitskommunikation*. Springer. <https://doi.org/10.1007/978-3-658-25031-7>
- Reifegerste, D. & Ort, A. (2018). *Gesundheitskommunikation*. Nomos.
- Reifegerste, D., Wiedicke, A., Temmann, L.J. & Scherr, S. (2021). Mut zur Lücke. Verantwortungszuschreibungen auf der Ebene sozialer Beziehungen als neuer Bereich der Framing-Forschung zu Gesundheitsthemen. *Publizistik 66*, 255–276. <https://doi.org/10.1007/s11616-021-00652-5>
- Robert-Koch-Institut. (2014). Beiträge zur Gesundheitsberichterstattung des Bundes. Daten und Fakten: Ergebnisse der Studie »Gesundheit in Deutschland aktuell 2012«. RKI. https://www.rki.de/DE/Content/Gesundheitsmonitoring/Gesundheitsberichte_rstattung/GBEDDownloadsB/GEDA12.pdf?__blob=publicationFile
- Robert-Koch-Institut (2020). *Chronische Erkrankungen*. Abgerufen am 22. März 2022, von <https://www>

.rki.de/DE/Content/GesundAZ/C/Chron_Erkrankungen/Chron_Erkrankungen_node.html

Rowbotham, S., Astell-Burt, T., Barakat, T. & Hawe, P. (2020). 30+ years of media analysis of relevance to chronic disease: a scoping review. *BMC Public Health*, 20(364). <https://doi.org/10.1186/s12889-020-8365-x>

Runzheimer, B. (2020). First Person Mental Illness: Digitale Geisteskrankheit als immersive Selbsterfahrung. In A. Görgen & S. H. Simond (Hrsg.), *Krankheit in Digitalen Spielen. Interdisziplinäre Betrachtungen* (S. 145-162). transcript. <https://doi.org/10.25969/mediarep/14978>

Sendra, A. & Farré, J. (2020). Communicating the Experience of Chronic Pain Through Social Media: Patients' Narrative Practices on Instagram. *Journal of Communication in Healthcare*, 13(1), 46-54. <https://doi.org/10.1080/17538068.2020.1752982>

Simon, A. (2020). The Mountains We Make: Eine medienästhetische Analyse psychischer Störungen in Celeste. In A. Görgen & S. H. Simond (Hrsg.), *Krankheit in Digitalen Spielen. Interdisziplinäre Betrachtungen* (S. 189-210). transcript. <https://doi.org/10.25969/mediarep/14978>

Thiele, M. (2015). *Medien und Stereotype*. transcript Verlag.

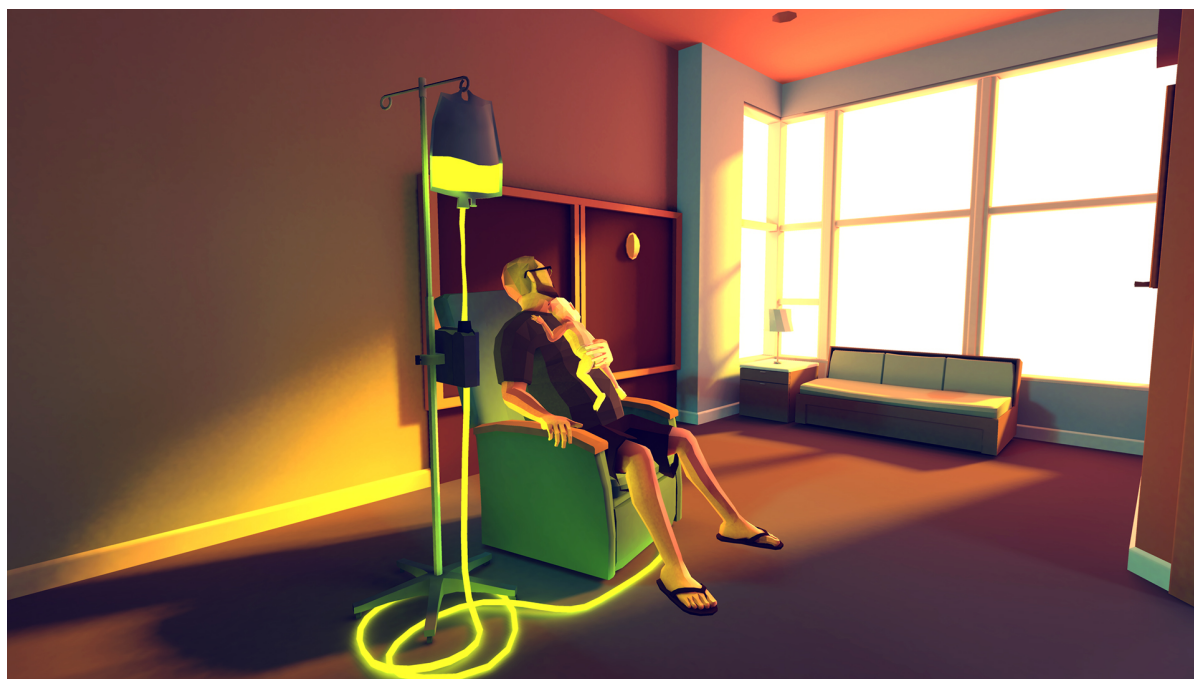
Villar, F., Serrat, R., & Bravo-Segal, S. (2019). Giving Them a Voice: Challenges to Narrative Agency in People with Dementia. *Geriatrics*, 4(1). <https://doi.org/10.3390/geriatrics4010020>.

Kategorien	
1. Medienspezifische Variablen	Titel, ggf. Produktionsjahr, ggf. Veröffentlichungsdatum, ggf. Genre, Produktion/Entwicklung, ggf. Land; ggf. Abonnent:innen usw.
2.1. Chronisch erkrankte Person	
2.2. Symptome	krankheitsbezogene Symptome, die sichtbar/artikuliert werden
2.3. Diagnose/Befunde	konkrete Diagnose (welche chronische Erkrankung liegt vor)
2.4. Medizinische Betreuung/Professionelle	Sichtbarkeit/Erwähnung medizinischer Professioneller
2.5. Behandlung/Medikamente/Therapie	angewendete Behandlungen/Therapien; inkl. Medikamente & medizinische Hilfsmittel
2.6. Umgang mit Erkrankung/Handeln	Umgang Betroffener mit Erkrankung/Handlungen in Bezug auf Erkrankung
2.7. Verlauf/Krankheitsgeschichte	erste Anzeichen/Symptome bis zur Diagnose & ev. Behandlung
2.8. Identität/-Bruch/Selbstbild	Einfluss Erkrankung auf Identität (z.B. charakterlicher Bruch; Aufgeben von Hobbies/Beruf)
2.9. Unterstützung	Unterstützung für Betroffene z.B. durch Hilfsmittel, Organisationen, andere Personen
2.10. Emotionen/Ängste/psychische Belastung	dargestellte/artikulierte Emotionen Betroffener in Bezug auf Erkrankung; Religiosität/Glaube
2.11. Alltag/Herausforderungen	Auswirkungen Erkrankung auf den Alltag der betroffenen Person
2.12. medial-ästhetische Besonderheiten/Symbolik	Symbole, Musik, Atmosphäre
2.13. soziodemografische Angaben zur betroffenen Person	Geschlecht, sexuelle Orientierung, soziale Lage, Herkunft, Bildung
2.14. Schlüsselereignis	Auslöser oder erste Erkenntnis bezüglich Erkrankung
3. Angehörige:r	
3.1. Beziehung zur erkrankten Person	Art der Beziehung zw. Angehörigen & der betroffenen Person sowie Verhältnis zueinander
3.2. Umgang mit Erkrankung/Art der Unterstützung	Handlungen/Maßnahmen um Betroffene finanziell, emotional, medizinisch o.ä. zu unterstützen
3.3. Emotionen	Gefühle bezüglich der Erkrankung & ihrer Unterstützung (z.B. Wut, Trauer, Schuldgefühle)

Abb.1: Kategorienliste.

Account und repräsentierte chronische Erkrankung		
Gewitter im Kopf (YouTube seit 2019, Tourette)	@Lisa.betes (Instagram, seit 2014, Diabetes Typ 1?)	Nadine und das Leben mit dem Krebs (Facebook, seit 2014, Krebs)
<u>Kommunikativer Praktiken</u>		
Comedy/Unterhaltung, Kuration	Kuration	Dokumentation
<u>Narrative Strategien</u>		
Unterhaltende Strategie und zunehmender professioneller Umgang mit kommerzieller Plattformlogik, dadurch auch öffentliche Kritik und Angriffe	Selektion von Themen, klare Grenzziehung	Kaum Selektion von Themen, sondern Nähe zum Erleben der Krankheit, sehr persönlich, dadurch auch Angriffe
Aufklärung	Aufklärung	Aufklärung

Abb. 2: Übersicht konzeptuelle Kategorien Soziale Medien.



Ryan Green mit seinem Sohn Joel in *That Dragon, Cancer*, Quelle: https://images.squarespace-cdn.com/content/v1/55c0e3dbe4b02cdb9b0bc376/1450481515063-GV6ZXNJ5MFSFZYDCDG72/green_drip.jpg?format=2500w



Madelines Panikattacke in Celeste, Quelle: <http://www.celestegame.com/images/screenshots/03.png>

Effekte visueller Responsibility Frames im Kontext von Demenzen - Eine Experimentalstudie

Mara Berlekamp, Doreen Reifegerste, Linn Julia Temmann, Dominik Daube

Ludwig-Maximilians-Universität München, Universität Bielefeld, Westfälische Wilhelms-Universität Münster,
Friedrich-Schiller-Universität Jena

Zusammenfassung

Mediale Responsibility Frames können beeinflussen, wie Menschen über Gesundheitsthemen wie Demenzen denken. Obwohl sich die bisherige Forschung auf die Untersuchung textueller Frames konzentriert, können auch visuelle Inhalte Frames enthalten, die die Wirkung medialer Inhalte auf Rezipierende beeinflussen können. Visuelle Frames können somit hilfreich zur effektiven Gestaltung medialer Gesundheitsbotschaften sein. Die vorliegende Studie untersucht die Wirkung visueller Responsibility Frames auf verschiedenen Verantwortungsebenen im Kontext von Demenzen auf Verantwortungsattributionen und Verhaltensintentionen Rezipierender. Ein repräsentatives Online-Experiment (N = 1,059) zeigt, dass das reine Vorhandensein eines visuellen Responsibility Frames, unabhängig von der Ebene, auf der Verantwortung zugeschrieben wird, die Zuschreibung von Verantwortung bei Rezipierenden erhöht. Es zeigen sich keine signifikanten Effekte der visuellen Frames auf Verhaltensintentionen.

Keywords: Visuelles Framing, Responsibility Framing, Demenzen, Effekte, Experiment

Summary

Media responsibility frames can influence how people think about health issues such as dementia. Although previous research has focused on studying textual frames, visual content may also contain frames that can influence the impact of media content on recipients. Thus, visual frames can be helpful in effectively designing media health messages. The present study investigates the effect of visual responsibility frames at different responsibility levels in the context of dementia on responsibility attributions and behavior intentions of recipients. A representative online experiment (N = 1,059) shows that the mere presence of a visual responsibility frame, regardless of the level at which responsibility is attributed, increases recipients' attribution of responsibility. There are no significant effects of the visual frames on behavior intentions.

Keywords: visual framing, responsibility framing, dementia, effects, experiment

1 Einleitung

Demenzkrankungen gelten als eine der größten Herausforderungen nationaler und internationaler Gesundheitssysteme. Demenz ist dabei ein Sammelbegriff für verschiedene demenzielle Erkrankungen (Fymat, 2019). Laut Weltgesundheitsorganisation (WHO) sind weltweit derzeit 55 Millionen Menschen von einer Demenz betroffen, die Prognose der Prävalenzzahlen ist steigend (WHO, 2021). Damit sind Demenzen eine der wesentlichen Ursachen für Beeinträchtigungen und Abhängigkeiten älterer Menschen weltweit (WHO, 2021). Zum aktuellen Zeitpunkt sind Demenzen nicht heilbar und nur eingeschränkt behandelbar (WHO, 2021). Verschiedene Einflussfaktoren können sich als Risikofaktoren oder protektive Faktoren auf die Entstehung und den Verlauf demenzieller Erkrankungen auswirken (u. a. Durazzo et al., 2014; Hamer & Chida, 2009; Kloppenborg et al., 2008; Ownby et al., 2006). Verantwortung für diese Einflussfaktoren kann sowohl dem Individuum als auch dem sozialen Netzwerk eines Individuums und der Gesellschaft zugeschrieben werden.

Mediale Verantwortungszuschreibungen, so genannte Responsibility Frames, können die öffentliche Meinung zu Gesundheitsthemen beeinflussen, indem sie die Verantwortung für diese Themen in unterschiedlicher Weise zuschreiben (Reifegerste et al., 2021; Semetko & Valkenburg, 2000). Studien konnten zeigen, dass textuelles Verantwortungsframing im Gesundheitsbereich individuelle Verantwortungsattributionen und Verhaltensintentionen beeinflussen kann (Gounder & Ameer, 2018; Sun et al., 2016; Zhang et al., 2016).

Visuelle Inhalte machen heute einen großen Teil medialer Kommunikation aus und spielen demnach auch in der Gestaltung von Gesundheitsbotschaften eine große Rolle. Die persuasive Wirkung visueller Frames zu verstehen, könnte demzufolge hilfreich sein, um mediale Gesundheitsbotschaften effektiver gestalten zu können (Sontag, 2018). Framing-Studien im Gesundheitsbereich konzentrieren sich jedoch bislang stark auf textbasiertes Framing, eine Untersuchung visueller Frames findet nur stark unterrepräsentiert statt (Guenther et al., 2021). Jedoch können auch visuelle Inhalte Frames enthalten, für die eine persuasive Wirkung angenommen wird (Sontag, 2018). Einzelne Studien zeigen, dass ein unterschiedliches visuelles Framing einer Gesundheits-

botschaft dazu führen kann, dass diese unterschiedlich wahrgenommen wird (Sontag, 2018).

Da Demenzkrankungen bislang nicht heilbar sind, ist eine effektive mediale Gesundheitskommunikation in diesem Kontext von besonderer Relevanz. Textuelles Verantwortungsframing kann sich auf Verhaltensintentionen wie die Bereitschaft zur sozialen oder politischen Unterstützung auswirken (Garbarino et al., 2018; Sun et al., 2016). Demnach ist anzunehmen, dass sich ein gezieltes Responsibility Framing in medialer Gesundheitskommunikation positiv auf die Situation Betroffener auswirken kann. Die vorliegende Studie untersucht vor diesem Hintergrund, ob und wie auch visuelles Verantwortungsframing im Kontext demenzieller Erkrankungen die Verantwortungsattributionen und Verhaltensintentionen Rezipierender beeinflusst.

2 Visuelles (Responsibility) Framing

Responsibility Framing

Die mediale Darstellung eines (Gesundheits-)Themas oder (Gesundheits-)Problems trägt dazu bei, wie Rezipierende zu diesem Thema oder Problem denken (Lecheler & de Vreese, 2019). Framing beschreibt vereinfacht das Hervorheben oder Zurückstellen bestimmter Aspekte eines Themas (Lecheler & de Vreese, 2019). Als Responsibility Frames, auch Verantwortungsframes, werden solche Frames bezeichnet, die in einem medialen Beitrag die Verantwortung für die Ursache und/oder die Lösung oder Lösungshindernisse eines spezifischen (Gesundheits-)Problems in einer bestimmten Weise hervorheben und diese entweder einer Person, einer Gruppe von Personen oder der Gesellschaft zuschreiben (Reifegerste et al., 2021; Semetko & Valkenburg, 2000). Die Verantwortungszuschreibung findet also auf verschiedenen Ebenen statt. Klassischerweise wird hier zwischen Responsibility Framing auf individueller und auf gesellschaftlicher Ebene unterschieden (Iyengar, 1990; Semetko & Valkenburg, 2000). Auch wenn das Konzept Responsibility Framing inzwischen um die Ebene des sozialen Netzwerks erweitert wurde, findet diese in der Forschung bislang wenig Berücksichtigung (Reifegerste et al., 2021). In diesem Beitrag wird die Ebene des sozialen Netzwerks berücksichtigt, indem sie gemeinsam mit der gesellschaftlichen Ebene die *sozial-gesellschaftliche* Ebene bildet. Die Kombination der beiden Ebenen erfolgt hier, da für demenzielle

Erkrankungen bisher nur wenige Ursachen bekannt sind, die dem sozialen Netzwerk oder der Gesellschaft zuzuschreiben sind. Die zweite in dieser Arbeit untersuchte Ebene des Responsibility Framings ist die individuelle Ebene.

Mediale Verantwortungsframes können beeinflussen, wem Rezipierende die Verantwortung im Hinblick auf ein bestimmtes Thema zuschreiben (Temmann et al., 2021). Auch Verhaltensabsichten, wie die Bereitschaft, Betroffene sozial zu unterstützen oder die Absicht, sich politisch für ein Gesundheitsproblem zu engagieren, können von Responsibility Framing beeinflusst werden (Garbarino et al., 2018; Sun et al., 2016). Demnach ist das Verstehen der Effekte von Verantwortungsframes von hoher gesundheitspolitischer Relevanz (Kim & Willis, 2007; Sun et al., 2016).

Visuelles (Responsibility) Framing

(Responsibility) Framing kann allerdings nicht nur in textuellen, sondern auch in visuellen Elementen medialer Berichterstattung stattfinden. Allgemein ist visuelles Framing ein Funktions- und Wirkungsprinzip, mit dem bestimmte Aspekte eines Themas über Mittel visueller Kommunikation salient(er) gemacht werden und somit die Verarbeitung und Wirkung der übermittelten Information bei den Rezipierenden beeinflusst werden (Geise et al., 2013). Demnach könnten sich auch visuelle Frames auf die Wirkung medialer Botschaften auswirken und dadurch, wie textuelle Frames, unterschiedliche Variablen wie Einstellungen, emotionale Reaktionen oder Verhaltensintentionen beeinflussen. Basierend auf Ergebnissen zu Effekten des textuellen Verantwortungsframings könnten beeinflussbare Verhaltensintentionen beispielsweise die Intention zum eigenen Gesundheitsverhalten, die Bereitschaft zur sozialen Unterstützung oder politische Partizipationsabsichten sein (Garbarino et al., 2018; Sun et al., 2016). Verschiedene Studien haben bereits die persuasive Wirkung visueller Frames untersucht (Gibson & Zillmann, 2000; Pfau et al., 2006; Sacco & Gorin, 2017; Sontag, 2018; Zillmann et al., 1999). Das Verständnis um deren Wirkung kann hilfreich sein, um eine effektivere und verständlichere Gestaltung medialer Botschaften im Gesundheitsbereich zu erreichen (Houts et al., 2006; Sontag, 2018).

Die wissenschaftliche Untersuchung visuellen Framings gewinnt durch die zunehmende Präsenz visueller Elemente in modernen Medieninhalten, insbesondere in sozialen Medien, immer mehr an Bedeutung. Teilweise wird visuellen Elementen im

Hinblick auf das Framing medialer Botschaften sogar eine höhere Bedeutung zugeschrieben als textuellen Elementen (Coleman, 2010). Die kognitive Verarbeitung visueller Medieninhalte erfolgt schneller als die Verarbeitung textueller Inhalte (Sontag, 2018). Darüber hinaus gibt es Hinweise darauf, dass Rezipierende visuelles Framing weniger bewusst wahrnehmen als textbasiertes Framing (Brantner et al., 2011; Messaris & Abraham, 2001). Visuelle Inhalte können die Aufmerksamkeit steigern, die einer Gesundheitsbotschaft entgegengebracht wird. Dies kann wiederum zu einer höheren Erinnerungsleistung an die betreffende Gesundheitsbotschaft führen (Houts et al., 2006).

In der Forschung zu Framing im Gesundheitsbereich besteht allerdings ein starker Fokus auf der Untersuchung textueller Frames. Visuelle Elemente medialer Botschaften werden bisher nur in den wenigsten Untersuchungen zum Framing im Gesundheitsbereich beachtet, auch wenn ein vermehrter Einbezug visueller Frames in Untersuchungen zum Framing vielfach gefordert wird (Coleman, 2010; D'Angelo et al., 2019; Guenther et al., 2021). Zudem findet visuelles Framing bisher hauptsächlich in quantitativen Inhaltsanalysen Beachtung (Guenther et al., 2021). Der thematische Schwerpunkt in diesem Forschungsfeld liegt auf der Analyse visueller Frames in der journalistischen Berichterstattung über militärische Konflikte, Kriege, Krisen und deren Konsequenzen sowie Terrorismus und Naturkatastrophen, aber auch Protestbewegungen und kontroversen sozialpolitischen Themen (u. a. Fahmy, 2010; Geise et al., 2013; Messaris & Abraham, 2001). Im Hinblick auf theoretische Konzepte beschäftigen sich Studien zum visuellen Framing auf dem Gebiet der Gesundheitskommunikation unter anderem mit Gain- und Loss-Framing (Uskul et al., 2009) oder Furchtappellen (Kang & Lin, 2015) und konnten zeigen, dass verschiedene visuelle Frames zu einer unterschiedlichen Wahrnehmung eines Gesundheitsthemas und der Wirksamkeit möglicher Behandlungsansätze führen können (Sontag, 2018). Die Untersuchung der Effekte visueller (Responsibility) Frames stellt bislang eine Forschungslücke in der Kommunikationswissenschaft allgemein und speziell in der Gesundheitskommunikation dar.

3 Forschungsfragen

Bisherige Forschungsergebnisse zur Wirkung textueller Responsibility Frames im Kontext anderer Gesundheitsthemen zeigen, dass ein individuelles

Verantwortungsframing erhöhte individuelle Verantwortungsattributionen der Rezipierenden erwarten lässt. Im Gegensatz dazu lassen gesellschaftliche Responsibility Frames eine erhöhte gesellschaftliche Verantwortungsattribution erwarten (Sun et al., 2016; Temmann et al., 2021). Die bisherigen Forschungsergebnisse beziehen sich allerdings ausschließlich auf textbasiertes Responsibility Framing. Dementsprechend ist der Forschungsstand nicht belastbar genug, um in diesem Kontext spezifische Forschungshypothesen aufstellen zu können. Stattdessen untersucht die vorliegende Studie folgende Forschungsfragen:

FF1: Welchen Effekt haben visuelle Verantwortungsframes auf verschiedenen Ebenen auf die *Verantwortungsattributionen* von Rezipierenden im Kontext von Demenzen?

FF1a: Welchen Effekt haben visuelle Verantwortungsframes auf verschiedenen Ebenen auf die Zuschreibung *individueller* Verantwortung?

FF1b: Welchen Effekt haben visuelle Verantwortungsframes auf verschiedenen Ebenen auf die Zuschreibung *sozial-gesellschaftlicher* Verantwortung?

Bisherige Forschungsergebnisse zu Wirkungen von Verantwortungsframing im Kontext anderer Gesundheitsthemen legen weiterhin nahe, dass sich mediales Verantwortungsframing auf Verhaltensintentionen Rezipierender auswirkt (Barry et al., 2013; Coleman et al., 2011). Da die Studienlage im Hinblick auf visuelles Framing auch hier als unzureichend zu bewerten ist, wird auf das Aufstellen spezifischer Forschungshypothesen verzichtet. Stattdessen werden folgende Forschungsfragen untersucht:

FF2: Welchen Effekt haben visuelle Verantwortungsframes auf verschiedenen Ebenen auf die *Verhaltensabsichten* der Rezipierenden im Kontext von Demenzen?

FF2a: Welchen Effekt haben visuelle Verantwortungsframes auf verschiedenen Ebenen auf die *Absicht zu individuellem Gesundheitsverhalten*?

FF2b: Welchen Effekt haben visuelle Verantwortungsframes auf verschiedenen Ebenen auf die *soziale Unterstützungsbereitschaft*?

FF2c: Welchen Effekt haben visuelle Verantwortungsframes auf verschiedenen Ebenen auf *partizipative Verhaltensabsichten*?

4 Methodisches Vorgehen

Zur Beantwortung der Forschungsfragen wurde eine repräsentative Online-Befragung mit experimentellem Design durchgeführt. Für den Faktor visuelles Framing wurde zwischen individuellem und sozialgesellschaftlichem Framing unterschieden.

Stimulus-Material

Zur Auswahl des Stimulusmaterials wurden Ergebnisse aus Studien zur visuellen Darstellung von Demenzkranken in der deutschen Nachrichtenberichterstattung herangezogen. Diese zeigen, dass meist ältere Frauen in privaten, individualisierten Umgebungen dargestellt werden (Kessler & Schwender, 2012).

Da eine Darstellung von Gesichtern und emotionalen Ausdrücken zu Konfundierungseffekten durch z. B. Sympathie führen kann, wurden in der vorliegenden Studie Fotografien von Händen älterer Damen als visuelle Stimuli eingesetzt. Ebenso wurde darauf geachtet, dass die Fotografien möglichst wenig Details enthielten, die eine mögliche Ablenkung darstellen könnten (Houts et al., 2006). Um die Fotografien in einen Kontext einzubetten, bestanden die Stimuli zusätzlich aus einer für jede Experimentalbedingung unterschiedlichen Bildunterschrift sowie einer Überschrift. Die Überschrift sowie die Bildunterschrift betonten je nach Experimentalbedingung die individuelle bzw. die sozial-gesellschaftliche Verantwortung. Das Stimulusmaterial wurde aus verschiedenen Fotografien auf Basis der Ergebnisse eines Pretests ausgewählt, in dem die Teilnehmenden unter anderem die beiden Verantwortungsebenen aus dem Material decodierten. Für die individuelle Bedingung waren auf dem Bild die Hände einer älteren Dame allein zu sehen. Im Stimulus der sozialgesellschaftlichen Bedingung wurden die Hände einer älteren Dame von jüngeren Händen gehalten. In der Kontrollbedingung wurde kein Bild, sondern nur eine Überschrift präsentiert, die keine Verantwortung betonte.

Ein Manipulations-Check mittels einfaktorierlicher ANOVA bestätigte, dass die unterschiedlichen visuellen Frames und damit die Manipulationen von den Teilnehmenden korrekt erkannt wurden

(individuelle Bedingung: $F(2, 557.02) = 827.91, p < .001$; sozial-gesellschaftliche Bedingung: $F(2, 564.99) = 586.24, p < .001$; Kontrollbedingung: $F(2, 485.37) = 665.39, p < .001$).

Messungen

Im Fragebogen wurden Verantwortungsattributionen auf individueller und auf sozial-gesellschaftlicher Ebene (Post-Messung; 7-stufige Likert-Skala in Anlehnung an Temmann et al. (2021), 1 = stimme überhaupt nicht zu, 7 = stimme voll und ganz zu; Cronbachs $\alpha = .80$ bzw. $.84$), die Absicht zu individuellem Gesundheitsverhalten (7-stufige Likert-Skala in Anlehnung an Kuan et al. (2019), 1 = überhaupt nicht wahrscheinlich, 7 = sehr wahrscheinlich; Cronbachs $\alpha = .88$), soziale Unterstützungsbereitschaft (7-stufige Likert-Skala in Anlehnung an Schwarzer und Schulz (2003), 1 = überhaupt nicht wahrscheinlich, 7 = sehr wahrscheinlich; Cronbachs $\alpha = .87$) sowie partizipative Verhaltensabsichten (7-stufige Likert-Skala in Anlehnung an Sun et al. (2016), 1 = überhaupt nicht wahrscheinlich, 7 = sehr wahrscheinlich; Cronbachs $\alpha = .92$) als abhängige Variablen erhoben.

Teilnehmende

Die Rekrutierung der Stichprobe erfolgte über einen externen Panel-Anbieter (www.respondi.com). Die Stichprobe umfasst $N = 1,059$ Teilnehmende und ist repräsentativ für die deutsche Bevölkerung zwischen 18 und 75 Jahren im Hinblick auf Alter, Geschlecht und Bildung. Die Befragten waren durchschnittlich 46.94 Jahre alt ($SD = 15.44$) und zu 50.8% weiblich (49 % männlich, 0.2 % divers). 35.1 % der Stichprobe hatten einen niedrigen formalen Bildungsstand (31.4 % mittlerer Bildungsstand, 33.4 % hoher Bildungsstand).

5 Ergebnisse

Die Mittelwerte der abhängigen Variablen sind in Tabelle 1 dargestellt. Zur Beantwortung der Forschungsfragen wurde eine multivariate Kovarianzanalyse (MANCOVA) durchgeführt. Die nach Stimulusexposition gemessenen Verantwortungsattributionen (individuell, sozial-gesellschaftlich), die Absicht zu individuellem Gesundheitsverhalten, die soziale Unterstützungsbereitschaft und die Partizipationsabsichten waren die fünf abhängigen Variablen.

Neben den Baseline-Messungen der individuellen und

sozial-gesellschaftlichen Verantwortungsattributionen und des individuellen Gesundheitsverhaltens wurden die Einflüsse des Issue Involvements, des Wissenszuwachses, der Risikowahrnehmung, der emotionalen Reaktion, der Bildung und der Bewertung des Stimulus kontrolliert. Diese Variablen waren signifikante Kovariaten des Zusammenhangs zwischen visuellen Frames und den abhängigen Variablen (vgl. Tabelle 2).

Die MANCOVA zeigte einen signifikanten Unterschied zwischen den visuellen Frames für die kombinierten abhängigen Variablen bei Kontrolle der signifikanten Kovariaten, ($Wilk's \Lambda = .95, p < .001$).

(FF1a) Individuelle Verantwortungsattributionen wurden sowohl durch individuelles als auch durch sozial-gesellschaftliches visuelles Framing jeweils gegenüber der Kontrollgruppe erhöht; $F(2, 642) = 7.56, p < .001$, part. $\eta^2 = .023$ (vgl. Tabelle 3 für Post-hoc-Tests).

(FF1b) Auch sozial-gesellschaftliche Verantwortungsattributionen wurden sowohl durch individuelles als auch durch sozial-gesellschaftliches visuelles Framing jeweils gegenüber der Kontrollgruppe erhöht; $F(2, 642) = 4.60, p = .010$, part. $\eta^2 = .014$ (vgl. Tabelle 3 für Post-hoc-Tests).

(FF2) Die Ergebnisse zeigen keine signifikanten Einflüsse des visuellen Framings auf die (a) Absicht zu individuellem Gesundheitsverhalten ($F(2, 642) = 0.95, p = .388$, part. $\eta^2 = .003$), die (b) soziale Unterstützungsbereitschaft ($F(2, 642) = 0.26, p = .774$, part. $\eta^2 = .001$) und die (c) Partizipationsabsichten ($F(2, 642) = 1.94, p = .144$, part. $\eta^2 = .006$).

6 Diskussion und Ausblick

Die vorliegende Studie gibt einen ersten Einblick in die Wirkung visueller Responsibility Frames in der Gesundheitskommunikation. Die Ergebnisse zeigen, dass visuelle Verantwortungsframes grundsätzlich die Zuschreibung von Verantwortung erhöhen. Dabei scheint die Verantwortungsebene (individuell vs. sozial-gesellschaftlich), auf die der jeweilige visuelle Stimulus abzielt, keinen signifikanten Einfluss auf die Zuschreibung von Verantwortung zu haben. Eine mögliche Erklärung für dieses Ergebnis ist die durch visuelle Inhalte erhöhte Aufmerksamkeit gegenüber einer medialen Botschaft, die zu einem höheren Involvement, einer höheren Erinnerungsleistung und dadurch möglicherweise auch zu einer erhöhten

Bereitschaft, Verantwortung für ein Gesundheitsthema zuzuschreiben, führt (Houts et al., 2006).

Im Hinblick auf einen möglichen Einsatz visuellen Framings zur effizienten Gestaltung medialer Gesundheitsangebote zu demenziellen Erkrankungen zeigt dieses Ergebnis, dass der Einsatz visueller Verantwortungsframes generell die Zuschreibung von Verantwortung erhöhen kann. Zur spezifischen Wirkung visueller Verantwortungsframes auf verschiedenen Ebenen auf individuelle sowie sozialgesellschaftliche Verantwortungsattributionen können auf Basis der vorliegenden Studie keine genauen Aussagen getroffen werden.

Im Hinblick auf die zweite Forschungsfrage nach den Effekten visueller Verantwortungsframes auf Verhaltensintentionen Rezipierender zeigen die Ergebnisse dieser Studie keine signifikanten Effekte. Dies muss nicht zwangsläufig bedeuten, dass visuelle Verantwortungsframes im Kontext demenzieller Erkrankungen keinen Effekt auf Verhaltensintentionen haben. Stattdessen könnte die Auswahl der Stimuli die Wirkung des visuellen Framings beeinflusst haben. Um eine bessere Vergleichbarkeit der einzelnen Stimuli miteinander gewährleisten zu können und mögliche Konfundierungsprobleme durch Variablen wie Sympathie oder Emotionalität zu vermeiden, wurden keine Portraitfotografien eingesetzt. Möglich ist, dass die Frames durch die Wahl wenig emotionaler Stimuli nicht ausreichend wirken konnten. Emotionalere Stimuli hätten möglicherweise ein höheres Involvement der Rezipierenden und damit eine stärkere Beeinflussung der abhängigen Variablen erzielen können.

Künftige Studien könnten stärker emotionale visuelle Stimuli einsetzen, um die Wirkung visueller Verantwortungsframes im Gesundheitsbereich zu untersuchen. In diesem Kontext wäre auch die Fragestellung interessant, ob und inwiefern die Emotionalität des Stimulus die Wirkung visueller (Responsibility) Frames im Gesundheitsbereich beeinflusst. Bisherige Ergebnisse weisen darauf hin, dass visuelle und textuelle Informationen einer Nachricht miteinander interagieren und dadurch gemeinsame Effekte induzieren können, statt jeweils nur für sich allein zu stehen (Messaris & Abraham, 2001). Ein weiterer Ansatzpunkt für weitere Forschung wäre dementsprechend die gemeinsame Untersuchung von visuellen und textuellen Verantwortungsframes im Gesundheitsbereich und deren Effekten auf Attributionen und Verhaltensintentionen.

Literaturverzeichnis

- Barry, C. L., Brescoll, V. L. & Gollust, S. E. (2013). Framing Childhood Obesity: How Individualizing the Problem Affects Public Support for Prevention. *Political Psychology*, 34(3), 327–349. <https://doi.org/10.1111/pops.12018>
- Brantner, C., Lobinger, K. & Wetzstein, I. (2011). Effects of Visual Framing on Emotional Responses and Evaluations of News Stories about the Gaza Conflict 2009. *Journalism & Mass Communication Quarterly*, 88(3), 523–540. <https://doi.org/10.1177/107769901108800304>
- Coleman, R. (2010). Framing the Pictures in Our Heads: Exploring the Framing and Agenda-Setting Effects of Visual Images. In P. D'angelo & J. A. Kuypers (Hrsg.), *Doing News Framing Analysis: Empirical and Theoretical Perspectives* (S. 233–261). Routledge.
- Coleman, R., Thorson, E. & Wilkins, L. (2011). Testing the effect of framing and sourcing in health news stories. *Journal of Health Communication*, 16(9), 941–954. <https://doi.org/10.1080/10810730.2011.561918>
- D'Angelo, P., Lule, J., Neuman, W. R., Rodriguez, L., Dimitrova, D. V. & Carragee, K. M. (2019). Beyond Framing: A Forum for Framing Researchers. *Journalism & Mass Communication Quarterly*, 96(1), 12–30. <https://doi.org/10.1177/1077699018825004>
- Durazzo, T. C., Mattsson, N. & Weiner, M. W. (2014). Smoking and increased Alzheimer's disease risk: a review of potential mechanisms. *Alzheimer's & Dementia*, 10(3 Suppl), S122–45. <https://doi.org/10.1016/j.jalz.2014.04.009>
- Fahmy, S. (2010). Contrasting visual frames of our times: A framing analysis of English- and Arabic-language press coverage of war and terrorism. *International Communication Gazette*, 72(8), 695–717. <https://doi.org/10.1177/1748048510380801>
- Fymat, A. L. (2019). On dementia and other cognitive disorders. *Clinical Research in Neurology*, 2(1), 1–14.
- Garbarino, E., Henry, P. & Kerfoot, S. (2018). Using attribution to foster public support for alternative policies to combat obesity. *European Journal of Marketing*, 52(1/2), 418–438.

<https://doi.org/10.1108/EJM-08-2016-0445>

Geise, S., Lobinger, K. & Brantner, C. (2013). Fractured Paradigm? Theorien, Konzepte und Methoden der visuellen Framingforschung: Ergebnisse einer systematischen Literaturschau. In S. Geise & K. Lobinger (Hrsg.), *Visual Framing: Perspektiven und Herausforderungen der Visuellen Kommunikationsforschung* (S. 42–76). Herbert von Halem.

Gibson, R. & Zillmann, D. (2000). Reading between the Photographs: The Influence of Incidental Pictorial Information on Issue Perception. *Journalism & Mass Communication Quarterly*, 77(2), 355–366. <https://doi.org/10.1177/107769900007700209>

Gounder, F. & Ameer, R. (2018). Defining diabetes and assigning responsibility: how print media frame diabetes in New Zealand. *Journal of Applied Communication Research*, 46(1), 93–112. <https://doi.org/10.1080/00909882.2017.1409907>

Guenther, L., Gaertner, M. & Zeitz, J. (2021). Framing as a Concept for Health Communication: A Systematic Review. *Health Communication*, 36(7), 891–899. <https://doi.org/10.1080/10410236.2020.1723048>

Hamer, M. & Chida, Y. (2009). Physical activity and risk of neurodegenerative disease: a systematic review of prospective evidence. *Psychological Medicine*, 39(1), 3–11. <https://doi.org/10.1017/s0033291708003681>

Houts, P. S., Doak, C. C., Doak, L. G. & Loscalzo, M. J. (2006). The role of pictures in improving health communication: a review of research on attention, comprehension, recall, and adherence. *Patient Education and Counseling*, 61(2), 173–190. <https://doi.org/10.1016/j.pec.2005.05.004>

Iyengar, S. (1990). Framing responsibility for political issues: The case of poverty. *Political Behavior*, 12(1), 19–40. <https://doi.org/10.1007/BF00992330>

Kang, J. & Lin, C. A. (2015). Effects of message framing and visual-fear appeals on smoker responses to antismoking ads. *Journal of Health Communication*, 20(6), 647–655. <https://doi.org/10.1080/10810730.2015.1012242>

Kessler, E.-M. & Schwender, C. (2012). Giving dementia a face? The portrayal of older people with dementia in German weekly news magazines between

the years 2000 and 2009. *The journals of gerontology. Series B, Psychological sciences and social sciences*, 67(2), 261–270. <https://doi.org/10.1093/geronb/gbr156>

Kim, S.-H. & Willis, L. A. (2007). Talking about obesity: news framing of who is responsible for causing and fixing the problem. *Journal of Health Communication*, 12(4), 359–376. <https://doi.org/10.1080/10810730701326051>

Kloppenborg, R. P., van den Berg, E., Kappelle, L. J. & Biessels, G. J. (2008). Diabetes and other vascular risk factors for dementia: which factor matters most? A systematic review. *European Journal of Pharmacology*, 585(1), 97–108. <https://doi.org/10.1016/j.ejphar.2008.02.049>

Kuan, G., Kueh, Y. C., Abdullah, N. & Tai, E. L. M. (2019). Psychometric properties of the health-promoting lifestyle profile II: cross-cultural validation of the Malay language version. *BMC Public Health*, 19(1), 751. <https://doi.org/10.1186/s12889-019-7109-2>

Lecheler, S. & de Vreese, C. H. (2019). *News framing effects*. Routledge.

Messaris, P. & Abraham, L. (2001). The role of images in framing news stories. In S. D. Reese, O. H. Gandy Jr. & A. E. Grant (Hrsg.), *Framing public life: Perspectives on media and our understanding of the social world* (S. 231–242). Routledge.

Ownby, R. L., Crocco, E., Acevedo, A., John, V. & Loewenstein, D. (2006). Depression and risk for Alzheimer disease: systematic review, meta-analysis, and metaregression analysis. *Archives of General Psychiatry*, 63(5), 530–538. <https://doi.org/10.1001/archpsyc.63.5.530>

Pfau, M., Haigh, M., Fifrick, A., Holl, D., Tedesco, A., Cope, J., Nunnally, D., Schiess, A., Preston, D., Roszkowski, P. & Martin, M. (2006). The Effects of Print News Photographs of the Casualties of War. *Journalism & Mass Communication Quarterly*, 83(1), 150–168. <https://doi.org/10.1177/107769900608300110>

Reifegerste, D., Wiedicke, A., Temmann, L. J. & Scherr, S. (2021). Mut zur Lücke. Verantwortungszuschreibungen auf der Ebene sozialer Beziehungen als neuer Bereich der Framing-Forschung zu Gesundheitsthemen. *Publizistik*, 66(2), 255–276. <https://doi.org/10.1007/s11616-021-00652-5>

- Sacco, V. & Gorin, V. (2017). Mediatized Conflict and Visual News Framing: How Swiss Audiences React to News Images from the Syrian War. *Middle East Journal of Culture and Communication*, 10(2-3), 204–233. <https://doi.org/10.1163/18739865-01002007>
- Schwarzer, R. & Schulz, U. (2003). Social support in coping with illness: The Berlin Social Support Scales (BSSS). *Diagnostica*, 49, 73–82.
- Semetko, H. A. & Valkenburg, P. M. (2000). Framing European politics: A Content Analysis of Press and Television News. *Journal of Communication*, 50(2), 93–109. <https://doi.org/10.1111/j.1460-2466.2000.tb02843.x>
- Sontag, J. M. (2018). Visual framing effects on emotion and mental health message effectiveness. *Journal of Communication in Healthcare*, 11(1), 30–47. <https://doi.org/10.1080/17538068.2018.1435017>
- Sun, Y., Krakow, M., John, K. K., Liu, M. & Weaver, J. (2016). Framing Obesity: How News Frames Shape Attributions and Behavioral Responses. *Journal of Health Communication*, 21(2), 139–147. <https://doi.org/10.1080/10810730.2015.1039676>
- Temmann, L. J., Wiedicke, A., Reifegerste, D. & Scherr, S. (2021). Verantwortungsattribution als Wirkung von Responsibility Frames: Eine Experimentalstudie unter Berücksichtigung der sozialen Netzwerkebene. In F. Sukalla, C. Voigt & e.V., Deutsche Gesellschaft für Publizistik- und Kommunikationswissenschaft (Hrsg.), *Risiken und Potenziale in der Gesundheitskommunikation: Beiträge zur Jahrestagung der DGPK-Fachgruppe Gesundheitskommunikation 2020* (S. 108–120). SSOAR - GESIS Leibniz Institute for the Social Sciences. <https://doi.org/10.21241/ssoar.74692>
- Uskul, A. K., Sherman, D. K. & Fitzgibbon, J. (2009). The cultural congruency effect: Culture, regulatory focus, and the effectiveness of gain- vs. loss-framed health messages. *Journal of Experimental Social Psychology*, 45(3), 535–541. <https://doi.org/10.1016/j.jesp.2008.12.005>
- WHO. (2021). *Dementia*. <https://www.who.int/news-room/fact-sheets/detail/dementia>
- Zhang, Y., Jin, Y., Stewart, S. & Porter, J. (2016). Framing responsibility for depression: how U.S. news media attribute causal and problem-solving responsibilities when covering a major public health problem. *Journal of Applied Communication Research*, 44(2), 118–135. <https://doi.org/10.1080/00909882.2016.1155728>
- Zillmann, D., Gibson, R. & Sargent, S. L. (1999). Effects of Photographs in News-Magazine Reports on issue Perception. *Media Psychology*, 1(3), 207–228. https://doi.org/10.1207/s1532785xmep0103_2

Tabelle 1
Deskriptive Statistiken der abhängigen Variablen

Abhängige Variable	Responsibility Frame	Baseline		Posttest	
		<i>M</i>	<i>SD</i>	<i>M^a</i>	<i>SD</i>
Individuelle Attribution		3.28	1.16		
	Individuell			4.32	1.39
	Sozial-gesellschaftlich			4.24	1.38
	Kein Frame			3.60	1.06
Sozial-gesellschaftliche Attribution		4.14	0.99		
	Individuell			4.67	0.94
	Sozial-gesellschaftlich			4.66	1.03
	Kein Frame			4.20	0.92
Individuelles Gesundheitsverhalten		5.14	1.01		
	Individuell			5.34	1.06
	Sozial-gesellschaftlich			5.43	1.08
	Kein Frame			5.12	1.27
Soziale Unterstützungsbereitschaft					
	Individuell			6.11	0.82
	Sozial-gesellschaftlich			6.08	0.83
	Kein Frame			5.67	1.13
Partizipative Verhaltensabsichten					
	Individuell			4.15	1.43
	Sozial-gesellschaftlich			4.08	1.48
	Kein Frame			4.10	1.48

Anmerkungen. ^a Um den Einfluss der Kovariaten korrigiert.

Tabelle 2
MANCOVA über die Wirkung der visuellen Verantwortungsframes auf individuelle und sozial-gesellschaftliche Attributionen

Faktor	Abhängige Variablen (Posttest)				
	Individuelle Attribution		Sozial-gesellschaftliche Attribution		Wilk's <i>A</i>
	<i>F</i>	η^2p	<i>F</i>	η^2p	
Visueller Responsibility Frame	7.56***	.023	4.60**	.014	.95
Kontrollvariablen					
Individuelle Attribution (Baseline)	89.29***	.122	0.12	< .001	.86
Sozial-gesellschaftliche Attribution (Baseline)	1.29	.002	203.32***	.240	.75
Individuelles Gesundheitsverhalten (Baseline)	3.87*	.006	2.99	.005	.48
Issue Involvement	0.79	.001	0.22	< .001	.85
Wissenszuwachs	8.06**	.012	6.37*	.010	.97
Risikowahrnehmung	1.09	.002	2.08	.003	.98
Emotionale Reaktion	1.07	.002	11.81***	.018	.60
Bewertung des Stimulus	0.06	< .001	4.97**	.008	.93
Bildung	0.02	< .001	0.18	< .001	.97

Anmerkungen. Attributionen: 1 = stimme überhaupt nicht zu, 7 = stimme voll und ganz zu.

** signifikant auf dem Niveau $p < .01$.

*** signifikant auf dem Niveau $p < .001$.

Tabelle 3*Post-hoc-Tests für die abhängigen Variablen nach Frames*

(I) Responsibility Frame	(J) Responsibility Frame	Mittlere Differenz (I-J)	Standardfehler	95%-Konfidenzintervall	
				UG	OG
<i>Individuelle Attributionen (Posttest)</i>					
Individuell	Sozial-gesellschaftlich	0.032	.097	-0.200	0.264
	Kontrollgruppe	0.814***	.212	0.306	1.323
Sozial-gesellschaftlich	Individuell	-0.032	.097	-0.264	0.200
	Kontrollgruppe	0.783***	.212	0.275	1.290
<i>Sozial-gesellschaftliche Attributionen (Posttest)</i>					
Individuell	Sozial-gesellschaftlich	0.061	.060	-0.084	0.205
	Kontrollgruppe	0.397**	.132	0.081	0.714
Sozial-gesellschaftlich	Individuell	-0.061	.060	-0.205	0.084
	Kontrollgruppe	0.337*	.132	0.021	0.653
<i>Absicht zu individuellem Gesundheitsverhalten (Posttest)</i>					
Individuell	Sozial-gesellschaftlich	-0.060	.054	-0.190	0.069
	Kontrollgruppe	0.062	.118	-0.221	0.345
Sozial-gesellschaftlich	Individuell	0.060	.054	-0.069	0.190
	Kontrollgruppe	0.122	.118	-0.161	0.405
<i>Soziale Unterstützungsbereitschaft</i>					
Individuell	Sozial-gesellschaftlich	0.026	.047	-0.087	0.138
	Kontrollgruppe	-0.034	.103	-0.281	0.213
Sozial-gesellschaftlich	Individuell	-0.026	.047	-0.138	0.087
	Kontrollgruppe	-0.059	.103	-0.306	0.187
<i>Partizipative Verhaltensabsichten</i>					
Individuell	Sozial-gesellschaftlich	0.099	.090	-0.118	0.316
	Kontrollgruppe	-0.266	.198	-0.741	0.209
Sozial-gesellschaftlich	Individuell	-0.099	.090	-0.316	0.118
	Kontrollgruppe	-0.365	.198	-0.840	0.110

Anmerkungen.

Basiert auf den geschätzten Randmitteln.

* Die mittlere Differenz ist signifikant ($p < .05$).** Die mittlere Differenz ist signifikant ($p < .01$).*** Die mittlere Differenz ist signifikant ($p < .001$).

Kovariaten: Individuelle Verantwortungsattributionen (Baseline), sozial-gesellschaftliche Verantwortungsattributionen (Baseline), individuelles Gesundheitsverhalten (Baseline), Issue Involvement, Wissenszuwachs, Risikowahrnehmung, emotionale Reaktion, Bildung, Bewertung des Stimulus.

Anschlusskommunikation in Gesundheitskrisen: Die interpersonale Kommunikation zur Medienberichterstattung über die COVID-19 Pandemie

Anna Wagner, Doreen Reifegerste

Universität Bielefeld

Zusammenfassung

In Gesundheitskrisen wie der COVID-19-Pandemie stellt die massenmediale Berichterstattung eine zentrale Informationsquelle dar. Sie wird dabei nicht nur individuell genutzt und verarbeitet, sondern auch gemeinsam rezipiert, im sozialen Umfeld besprochen oder in Sozialen Medien diskutiert. Wie sich die interpersonale Kommunikation über pandemiebezogene Berichterstattung gestaltet, ist jedoch selten beforscht worden. Der Beitrag widmet sich daher der Anschlusskommunikation zur Medienberichterstattung in der COVID-19-Pandemie. In einer qualitativen Interviewstudie mit 22 Teilnehmenden fragen wir nach (a) Kommunikationspartner:innen, (b) den kommunikativen Rollen innerhalb der Anschlusskommunikation, (c) den Funktionen der Anschlusskommunikation sowie (d) nach potentiellen Veränderungen im Zeitverlauf. Die Ergebnisse zeigen, dass die Anschlusskommunikation (a) insbesondere mit Familie und Freund:innen im direkten sozialen Umfeld stattfindet, aber auch zur Entstehung neuer Beziehungen beiträgt. Sie erfolgt (b) vor allem auf Augenhöhe, sodass die Rolle der Austausch:innen dominiert, wobei manche Personen als Multiplikator:innen fungieren. Die Anschlusskommunikation erfüllt (c) die Funktion des Teilens und Erhaltens von Informationen, der Informationsvalidierung und gemeinsamen Wahrheitssuche sowie dem Coping mit negativen Emotionen. Veränderungen im Zeitverlauf (d) sind vor allem mit Blick auf das (Themen-)Interesse und die Kommunikationsrollen zu beobachten.

Keywords: Gesundheitskrise, Medienberichterstattung, Interpersonale Kommunikation, Gesundheitsinformation

Summary

In health crises such as the COVID-19 pandemic, mass media coverage is a key source of information. It is not only used and processed individually, but also used collectively, discussed within people's personal social network, or on social media. However, how interpersonal communication about pandemic-related media coverage is shaped has rarely been researched. This chapter therefore addresses the follow-up communication about media coverage during the COVID-19 pandemic. In a qualitative interview study with 22 participants, we ask about (a) the communication partners, (b) the communicative roles within the follow-up communication, (c) the functions of the follow-up communication, as well as (d) potential changes over time. The results show that follow-up communication (a) takes place especially with family and friends in the immediate social network, but also contributes to the formation of new relationships. It takes place (b) primarily at eye level, so that the role of the exchanger dominates, with some people acting as multipliers. The follow-up communication fulfills (c) the function of sharing and receiving information, information validation and joint truth-seeking, as well as coping with negative emotions. Changes over time can (d) particularly be observed with regard to (topic) interest and communication roles.

Keywords: Health Crisis, Media Coverage, Interpersonal Communication, Health Information

1 Einleitung

In Zeiten schwerer Gesundheitskrisen wie der COVID-19-Pandemie ist insbesondere die massenmediale Berichterstattung für viele Menschen eine zentrale Informationsquelle (z. B. Viehmann et al., 2020). Sie nutzen (journalistische) Medien, um sich einen Überblick über die kritische Situation zu verschaffen, die Gefährlichkeit der Lage einzuschätzen und sich über drohende Gesundheitsrisiken sowie effektive Gegenmaßnahmen zu informieren (Betsch et al., 2020; Schäfer, 2020). Dabei geht es auch darum, sich in der unsicheren und unbekanntem Situation der Gesundheitskrise zu orientieren und sich in der Informationsflut zurechtzufinden, welche die COVID-19-Pandemie begleitet hat (Mohammed, et al., 2021). Die pandemiebezogenen (massen-)medialen Inhalte werden aber nicht nur individuell genutzt und verarbeitet, sondern auch gemeinsam rezipiert, im sozialen Umfeld diskutiert oder in Sozialen Medien (nach-)besprochen (Link et al., 2021). In diesem Beitrag widmen wir uns daher der Frage, wie sich die Anschlusskommunikation zur pandemiebezogenen Medienberichterstattung in der COVID-19-Pandemie gestaltet hat und berichten die Ergebnisse einer qualitativen Interviewstudie mit 22 Teilnehmer:innen. Die hier vorgestellten Ergebnisse sind in einer umfassenderen Perspektive auch andernorts beschrieben worden (Wagner & Reifegerste, 2021).

2 Medienberichterstattung in Krisenzeiten

In Zeiten der Krise und Unsicherheit sind vor allem die traditionellen Massenmedien (d. h. Rundfunk und Tageszeitungen) zentrale Anlaufstellen für pandemiebezogenes Wissen (Gehrau et al., 2021). Sie verbreiten Informationen zu aktuellen Ereignissen, geben Hinweise zum individuellen wie gesellschaftlichen Umgang mit der Gesundheitskrise und verschaffen zudem Zugang zu wissenschaftlichen, medizinischen, und politischen Expert:innen (Gozzi et al., 2020). Damit können sie denjenigen (informative) Orientierung bieten, die sich in der diffusen Lage nur schwer zurechtfinden (Scherer et al., 2016).

Gerade in aktuellen ‚High Choice‘ Medienumgebungen, die durch eine Flut an verfügbaren Informationen aus unzähligen Quellen gekennzeichnet sind, gestaltet sich die Auswahl zuverlässiger Quellen und Inhalte herausfordernd. In einer durch Unsicherheit gekennzeichneten Gefahrenlage wie einer globalen Pandemie verstärkt sich dieses Phänomen noch einmal. Im Fall

von COVID-19 wurde entsprechend eine „ergänzende Infodemie“ (Mheidly & Fares, 2020, S. 410; eigene Übersetzung) diagnostiziert, die die Pandemie begleitet. Diese Informationsflut und die damit einhergehenden Debatten über die COVID-19-Pandemie, die sowohl in den Massenmedien als auch in den Sozialen Medien stattfinden (Pollett & Rivers, 2020), können das Bedürfnis nach zuverlässigen Quellen, validen Informationen und Sicherheit bei der Meinungsbildung erhöhen, weshalb viele Menschen in Krisenzeiten auf journalistische Berichterstattung von traditionellen Massenmedien zurückgreifen (Winter & Rösner, 2019). Obwohl damit eine gewisse Abhängigkeit von der massenmedialen Berichterstattung einhergeht, deuten Studien aus dem Feld der Krisenkommunikation darauf hin, dass Mediennutzer:innen die Berichterstattung in Krisenzeiten durchaus kritisch betrachten und versuchen, die Informationen zu hinterfragen und einzuordnen (Winter & Rösner, 2019). Eine Möglichkeit dies zu tun, liegt in der interpersonalen Kommunikation über diese Medieninhalte. Schließlich hilft die Kommunikation mit anderen dabei, Inhalte einzuordnen und zu interpretieren und erfüllt darüber hinaus im Alltag verschiedene Funktionen, wie z. B. den Austausch von Informationen oder Unterstützung bei der Entscheidung, inwieweit man selbst von bestimmten Ereignissen betroffen ist (Gamson, 1996; Sommer, 2010).

3 Anschlusskommunikation in Gesundheitskrisen

Kommunikationsprozesse rund um Medieninhalte werden in der Kommunikationswissenschaft unter dem theoretischen Konzept der Anschlusskommunikation verortet. Während der Begriff der Anschlusskommunikation prinzipiell ganz vielfältige Formen der (Medien-)Referenzen in der (interpersonalen) Kommunikation umfassen kann (Ziegele, 2016), verwenden wir ihn in diesem Beitrag in einer engen Auslegung, um direkte oder medienvermittelte Kommunikation zu bezeichnen, die nach oder während der Rezeption eines Medieninhalts stattfindet (für eine Diskussion des Begriffs siehe auch Wagner, 2021). Um die Anschlusskommunikation zur pandemiebezogenen Medienberichterstattung zu analysieren, fokussieren wir in Anlehnung an Wagner (2021) insbesondere auf die Kommunikationspartner:innen, sowie deren Rollen und Funktionen.

Studien zur Anschlusskommunikation in Nicht-Krisenzeiten zeigen, dass Medieninhalte primär in der

Familie, mit Freund:innen, (Ehe-/Lebens-/Intim-) Partner:innen und Kolleg:innen besprochen werden (Gehrau, 2019). Bislang ist jedoch nur wenig über die Kommunikation zu Medieninhalten in einer globalen Gesundheitskrise bekannt. Da es sich bei einer Pandemie um ein omnipräsentes Thema handelt, das die Alltagswelten vieler Menschen durchdringt – ähnlich wie es bei anderen Themen wie dem Wetter der Fall ist – ist es aber beispielsweise denkbar, dass pandemiebezogene Medieninhalte auch in der Kommunikation mit Bekannten oder gar Fremden (z. B. in Sozialen Medien) vorkommen. Der Beitrag adressiert diese Forschungslücke und fragt danach, wer an der Kommunikation zu pandemiebezogenen Medieninhalten beteiligt ist, wie diese verläuft und welche Funktionen sie für das Individuum erfüllt.

FF1: Wer sind die Kommunikationspartner:innen der Anschlusskommunikation zur pandemiebezogenen Medienberichterstattung?

Empirische Studien aus verschiedenen Themenbereichen der Gesundheitskommunikation (z. B. Cioni et al., 2018; Laidsaar-Powell et al., 2016) legen nahe, dass Kommunikationspartner:innen je nach Beziehung zum jeweiligen Kontakt unterschiedliche kommunikative Rollen einnehmen. So bieten ähnlich informierte Angehörige typischerweise emotionale Unterstützung in einem mehr oder weniger wechselseitigen Austausch, während medizinische Expert:innen primär zur Gesundheitsinformation, für medizinische Beratung sowie bei Gesundheitsentscheidungen herangezogen werden (Kim et al., 2017; Link et al., 2020; Wright et al., 2010). Um die spezifische Rollenverteilung in der interpersonalen Kommunikation zu beschreiben, greift Friemel (2008) auf den Two- bzw. Multi-Step-Flow zurück (Jensen, 2016; Lazarsfeld et al., 1944) und unterscheidet zwischen den Rollen von Meinungsführer:innen, Folger:innen, Austauscher:innen und Isolierten. Während Meinungsführer:innen Informationen und Ratschläge teilen und ihre Folger:innen diese erhalten, besprechen sich Austauscher:innen weitgehend auf Augenhöhe. Die Isolierten sind von Kommunikation abgeschnitten. Da es sich bei einer globalen Pandemie um eine zutiefst von Unsicherheit geprägte Situation handelt, könnten Autoritäten wie Virolog:innen oder Epidemiolog:innen (Lavazza & Farina, 2020), aber auch besser informierte oder beruflich legitimierte Personen im sozialen Umfeld der Menschen wohl als Expert:innen gefragt sein. Entsprechend fragen wir in unserem Beitrag:

FF2: Welche kommunikativen Rollen werden bei der

Anschlusskommunikation zur pandemiebezogenen Medienberichterstattung eingenommen?

Die interpersonale Kommunikation über Medieninhalte kann verschiedenste Funktionen für das Individuum erfüllen (Friemel, 2013), die sich auch je nach Thema unterscheiden können (Wagner, 2021). Studien haben gezeigt, dass interpersonale Kommunikation während der COVID-19-Pandemie zu Informationszwecken initiiert wird (Friemel et al., 2020). Es ist aber auch denkbar, dass die Kommunikation zur Verbreitung der Medieninhalte oder zur Propagierung ‚richtigen‘ Gesundheitsverhaltens (van den Putte et al., 2011) angestrengt wird – oder der sozialen Unterstützung dient (Albrecht & Goldsmith, 2003), um mit den pandemischen Belastungen umzugehen. Forschungsfrage 3 lautet deshalb:

FF3: Welche Funktionen erfüllt die Anschlusskommunikation zur pandemiebezogenen Medienberichterstattung?

Im Verlauf der Pandemie wurde in mehreren Studien eine Pandemiemüdigkeit beobachtet, die auch mit einer verringerten Nutzung der pandemiebezogenen Medienberichterstattung einhergeht (Rossmann, 2020; Rossmann et al., 2021). Auch die Bedeutung von interpersonalen Informationsquellen scheint tendenziell abzunehmen (Viehmann et al., 2020). Es ist bislang aber wenig über die Veränderungen der interpersonalen Kommunikation im Allgemeinen und der Anschlusskommunikation im Besonderen im Zeitverlauf bekannt. Wir fragen daher:

FF4: Wie hat sich die Anschlusskommunikation zur pandemiebezogenen Medienberichterstattung im Zeitverlauf verändert?

4 Methode

Zur Beantwortung der Forschungsfragen führten wir eine qualitative Interviewstudie mit 22 Teilnehmer:innen (Alter: 19 bis 80 Jahre; 11 Männer, 11 Frauen) durch. Die Studie war Teil eines größeren Forschungsprojekts, in dem es um interpersonale Gesundheitskommunikation im Allgemeinen ging (Wagner & Reifegerste, 2022). Das Sample wurde paritätisch nach den Hauptauswahlkriterien Häufigkeit der gesundheitsbezogenen Kommunikation (niedrig, mittel, hoch) und Intensität der digitalen Mediennutzung zur interpersonalen Kommunikation (niedrig, mittel, hoch) zusammengesetzt, wobei die Einstufungen jeweils auf Basis von Selbstein-

schätzungen vorgenommen wurden. Im Sample wurde zudem auf eine Ausgewogenheit von Alter und Geschlecht geachtet. Die Datenerhebung fand im Juni 2020 statt und damit zu einem relativ frühen Zeitpunkt in der Pandemie. Im Juni war ein Abebben der ersten Welle zu beobachten, sodass moderate politische Restriktionen in Kraft waren, Social-Distancing-Regeln aber weiterhin galten. Angesichts des relativ frühen Zeitpunkts in der Pandemie war die persönliche Betroffenheit der Teilnehmenden vom Coronavirus sehr gering. Lediglich eine Studienteilnehmerin hatte sich bereits mit COVID-19 infiziert, fünf weitere hatten von Fällen im Bekanntenkreis gehört.

Die Rekrutierung der Teilnehmenden und die Datenerhebung wurden im Rahmen eines Forschungsseminars durchgeführt. Studierende des Seminars luden Bekannte in der Peripherie ihres sozialen Umfelds zum Interview ein; die Rekrutierung erfolgte also, wie in der qualitativen Forschung üblich, über Dritte (Meyen et al., 2019). Nach der informierten Aufklärung und dem Unterzeichnen einer Datenschutzerklärung, wurden die Interviews mehrheitlich per Videochat und in seltenen Fällen per Telefon durchgeführt und audio-aufgezeichnet. Der semistrukturierte Leitfaden bestand neben einem Einführungsblock aus Themenblöcken zu Kommunikationspartner:innen und Beziehungen, Rollen und Funktionen der Anschlusskommunikation sowie zu deren potentiellen Veränderungen über die Zeit. Die transkribierten Daten analysierten wir unter Rückgriff auf die Datenanalyse-Software *f4analyse* mittels der qualitativen Inhaltsanalyse nach Mayring (2014). Im Codierprozess wurden theoretisch informierte, deduktive Codes (z. B. die Funktionen der Information, Unterstützung) auf das Material angewandt und zusätzlich induktive Codes in der Auseinandersetzung mit dem Material entwickelt, sodass am Ende ein finales Kategoriensystem entstand.

5 Ergebnisse

Die Inhaltsanalyse zeigte zunächst, dass die Anschlusskommunikation über pandemiebezogene, massenmediale Medienberichterstattung im Alltag der Teilnehmenden eine große Rolle spielt. Dies hängt mit einer generellen Zunahme der interpersonalen Kommunikation über Pandemie- und Gesundheitsthemen zusammen, die „um 300 Prozent zugenommen hat“, sowie mit der Omnipräsenz der pandemischen Lage, die „über allem schwebt“ und „alle betrifft“ (Kaya, 21 Jahre).

Kommunikationspartner:innen

Mit Blick auf die Kommunikationspartner:innen der Anschlusskommunikation zeigte sich, dass Inhalte der Medienberichterstattung vor allem im unmittelbaren sozialen Umfeld geteilt und diskutiert wurden, also „privat mit Familie und Freunden“ (Max, 53 Jahre) sowie mit (Ehe-/Lebens-/Intim-)Partner:innen. (Online-)Zeitungs- und Zeitschriftenartikel, Fernseh- und Radiobeiträge dienten aber auch als zentrales Thema der Kommunikation mit entfernteren Kontakten, insbesondere Arbeitskolleg:innen. Obgleich nach Aussagen der Interviewten die gesundheitsbezogene Kommunikation mit Kolleg:innen sonst eher selten ist, fand Anschlusskommunikation zu pandemiebezogener Medienberichterstattung durchaus statt, wie die 53-jährige Lehrerin Martha berichtet:

„Die [Kollegin] schickt mir eigentlich in regelmäßigen Abständen über [den Messenger] *Signal* Artikel im Internet und das war vorher definitiv nicht der Fall.“

Die interpersonale Kommunikation zur COVID-19-Pandemie im Allgemeinen und die Anschlusskommunikation über Medienberichterstattung im Konkreten ist in manchen Fällen sogar Katalysator für neue Beziehungen, wie der Fall des 25-jährigen Manuel zeigt, der sich „neuerdings“ mit seinem Nachbar „im regen Austausch“ über die Folgen der Pandemie für die mentale Gesundheit und die einschlägige Medienberichterstattung zu diesem Thema befand.

Kommunikationsrollen

Hinsichtlich der Rollenverteilung wurde in der Analyse evident, dass die Anschlusskommunikation zwischen den Kommunikationspartner:innen weitgehend auf Augenhöhe erfolgt. Die Kommunikationspartner:innen nahmen also meist die Rolle der Austauscher:innen ein, wie der 51-jährige Dan über die Anschlusskommunikation mit seinen Freund:innen berichtete: „Manchmal bringen sie es zur Sprache, und manchmal ich“. Ein zentrales Motiv dieses gleichberechtigten Austauschs ist dabei auch die gemeinsame Wahrheitssuche in Zeiten der Unsicherheit, wie wir unten noch detaillierter ausführen werden. Obgleich der Austausch mehrheitlich paritätisch erfolgte, waren bestimmte Kommunikationspartner:innen dennoch zentraler als andere. Dies aber nicht im Sinne einer Meinungsführerschaft, die die Meinungen und Einstellungen ihrer Folger:innen beeinflussen; vielmehr fungierten manche Personen im Umfeld der

Teilnehmenden als Multiplikator:innen pandemie-relevanter Informationen. Dabei handelte es sich primär um Gesundheitsexpert:innen (z. B. Ärzt:innen), aber auch gut informierte, (vermeintlich) medienkompetente Personen im persönlichen Umfeld, die andere – meist durch das Versenden von Links zu z. B. Online-Zeitungsartikeln – auf Inhalte der Medienberichterstattung aufmerksam machten. So berichtet die 20-jährige Michaela über ihren Vater, er sei ein Informationsvermittler:

„Mein Papa sendet das oft in die Familiengruppe. Die reden, glaube ich, in der Arbeit auch untereinander drüber. Und er schickt so etwas dann auch echt oft und ich schicke das dann auch echt oft an meinen Freund weiter und zeige es ihm und wir reden darüber.“

Funktionen der Anschlusskommunikation

Forschungsfrage 3 fragte danach, welche Funktionen die Anschlusskommunikation zur pandemiebezogenen Medienberichterstattung erfüllt. Hierbei kristallisierte sich in der Analyse heraus, dass diese mit drei zentralen Funktionen verbunden war: Erstens identifizierten wir das Teilen und Erhalten von pandemiebezogenen Informationen als Funktion der Anschlusskommunikation, zweitens die Informationsvalidierung und ‚gemeinsame Wahrheitssuche‘ sowie drittens die Funktion des Coping mit negativen Emotionen.

Die Funktion des *Teilens und Erhaltens von Informationen* zur Pandemie war besonders prominent. Die Formen der Anschlusskommunikation waren dabei vielfältig: Entweder begleitete die Kommunikation die gemeinsame Medienrezeption, Inhalte aus der Medienberichterstattung wurden in laufende Gespräche integriert oder ein Link zu Inhalten oder die Inhalte selbst wurden versandt und dann besprochen. Der 21-jährige Daniel berichtete beispielsweise:

„Meistens holt die Mama meiner Freundin die neuen Zahlen raus und dann reden wir über die einzelnen Länder, wie sich das da entwickelt. (...) Das ist jetzt aktuell jeden Tag so, wenn ich dort bin.“

Und der 51-jährige Dan sagte:

„Oftmals wird also ein Link hin und her geschickt aus den Sozialen Medien, von Zeitungen, die man ein bisschen liest, während wir über *Zoom* oder *Facetime* sprechen. Man liest es parallel und diskutiert dann, was da steht.“

Die zweite Funktion der *Informationsvalidierung und ‚gemeinsamen Wahrheitssuche‘* ist unmittelbar damit verbunden. Angesichts der Fülle verfügbarer und teils konkurrierender Informationen wurde die Anschlusskommunikation auch dazu herangezogen, diese zu validieren und gemeinsam zu bewerten. Der 52-jährige Dieter wies beispielsweise darauf hin, dass es ihm schwergefallen sei, sich in der massenmedialen Berichterstattung zurechtzufinden:

„Die Medien haben einen natürlich überhäuft mit diversen Meldungen, diversen Meinungen. (...) Jeder andere Virologe hat wieder zum Teil etwas Anderes erzählt. Es war dann auch zum Teil sehr viel oder zu viel.“

Um sich in dieser Informationsflut zu orientieren und mit den Ambiguitäten der pandemiebezogenen Berichterstattung umzugehen, wurde die Anschlusskommunikation mit anderen herangezogen, wie das Beispiel der 20-jährigen Michaela illustriert:

„Ich habe zum Beispiel einen Artikel zu Corona gelesen, dass die Grenzen zumachen, und jemand hat aber einen Artikel gelesen, dass die Grenzen nicht zugemacht werden. Und dann sucht man zusammen nach der Wahrheit.“

Die dritte Funktion, die wir in den Daten identifiziert haben, ist jene des *Coping mit negativen Emotionen*. Diese wurde in zwei Phänomenen der Anschlusskommunikation sichtbar: Zum einen berichteten die Interviewten davon, in Gesprächen ihre emotionalen Reaktionen gegenüber bestimmten Nachrichten, aktuellen Ereignissen und Medieninhalten zu verarbeiten und mit anderen gemeinsam ‚Dampf abzulassen‘. So berichtete die 80-jährige Lisa von Anschlusskommunikation mit anderen, „wenn du in der Zeitung liest, dass andere sich unvorsichtig verhalten, und du wütend wirst“. Zum anderen wurden Inhalte der Medienberichterstattung im Sinne einer ‚Türöffner-Funktion‘ (Wagner, 2021) herangezogen, um Gespräche über Unsicherheiten und negative Emotionen ausgehend von den Medieninhalten zu initiieren:

„Weil es ja auch wichtig ist, dass man sich aktuell austauscht und über seine Gefühle und vielleicht auch Ängste in Bezug auf die Pandemie redet“ (Kaya, 21 Jahre).

Zeitliche Veränderungen der Anschlusskommunikation

In der Auswertung wurde deutlich, dass sich der Stellenwert von Medieninhalten in der Kommunikation mit anderen ebenso wie die Zentralität der Kommunikationspartner:innen im Laufe der Zeit teilweise veränderten. So verringerte sich die Bedeutung der Medienberichterstattung in der Kommunikation in den ersten Monaten der Pandemie, was von den Teilnehmenden nicht zuletzt mit einer gewissen Themen- und Medienmüdigkeit in Zusammenhang gebracht wurde:

„Anfangs hat man das Thema total verfolgt. Mittlerweile sorgt aber die Presse dafür, dass man einfach nur noch die Augen rollt und sich denkt, warum. (...) Da hat leider auch mein Interesse wieder abgenommen, weil einfach eine Überflutung davon stattgefunden hat.“ (Gustav, 21 Jahre).

Für diejenigen, die selbst oder im sozialen Umfeld von Corona betroffen waren, nahm zudem die Prominenz von Medienberichterstattung zu Gunsten eigener Erfahrungen ab, wie beispielsweise die 48-jährige Isabelle berichtete, deren ganze Familie an COVID-19 erkrankt war:

„Also rein in Bezug auf Corona hat es sich natürlich verändert, weil man halt das selbst erlebt hat, mittendrin war, in teils auch unschönen Situationen.“

Darüber hinaus deuten die Ergebnisse darauf hin, dass sich auch die Konstellationen der Anschlusskommunikation teilweise verändert haben. Einige soziale Kontakte, die zuvor an der Kommunikation durchaus interessiert waren, zogen sich aus Gesprächen – auch innerhalb der Familie – zurück, weil sie „es einfach nicht mehr hören wollen“ (Daniel Preuss, 21 Jahre). Sie tendierten also zur Rolle der Isolierten. Dies galt keineswegs nur für die Anschlusskommunikation zu pandemiebezogener Berichterstattung, sondern auch für die interpersonale Kommunikation rund um Pandemiethematen im Allgemeinen.

Bei der Betrachtung der Veränderungen muss hierbei jedoch noch einmal hervorgehoben werden, dass sich die Befragung lediglich auf einen kleinen temporären Abschnitt der Pandemie bezieht und damit keine Aussage über mögliche Rück- und Weiterentwicklungen dieser Trends getroffen werden kann.

6 Fazit

Die hier vorgestellte Studie ist eine der wenigen empirischen Annäherungen an die Formen und Funktionen der Anschlusskommunikation zur pandemiebezogenen Medienberichterstattung in der COVID-19-Pandemie. Sie weist aber einige Limitationen auf, die bei der Interpretation der Studie berücksichtigt werden müssen. So ist die dyadische Kommunikation in Einzelinterviews erfragt worden, sodass die Perspektive auf die wechselseitige Kommunikation notwendigerweise einseitig bleibt. Zudem handelt es sich bei den Interviews um retrospektive Befragungen und auch die Veränderungen in der Kommunikation im Pandemieverlauf basieren auf Erinnerungen und Rekonstruktionen der Teilnehmenden. Hier wären situationsbasierte und auf Langfristigkeit angelegte Studien und Ansätze notwendig, um Wandelprozesse nachzuvollziehen.

Dennoch liefert die Studie insgesamt wichtige Einblicke in den kommunikativen Umgang mit und die lebensweltliche Einbindung von journalistischen Medieninhalten in (globalen) Gesundheitskrisen. Dabei wurde immer wieder deutlich, dass Mediennutzer:innen Schwierigkeiten hatten, sich in der unsicheren Pandemielage und angesichts der ‚Infodemie‘, die die Gesundheitskrise begleitet, zurechtzufinden – selbst dann, wenn sie sich in ihrem Informationsverhalten mehrheitlich auf massenmediale Berichterstattung stützten. Die interpersonale Kommunikation mit anderen war dabei insbesondere in der frühen Anfangsphase der Pandemie eine wichtige Strategie der Kompensation und es wurde deutlich, dass immer wieder auch ein Rückgriff auf von Multiplikator:innen im Umfeld bereitgestellte Informationen erfolgte. Die Medienberichterstattung war angesichts der Omnipräsenz der Pandemie gleichzeitig auch ein wichtiger Konnektor, der als gemeinsames (Small-)Talkthema zur Ausbildung neuer bzw. zur Intensivierung entfernterer Beziehungen beitrug – oder die sich über die Zeit als trennendes Element erwies. Dies zeigt auch noch einmal die Bedeutung von (pandemiebezogenen) Medieninhalten für interpersonale Kommunikation und Beziehungen auf. Inwieweit dabei richtige oder auch falsche Informationen diffundierten und inwieweit die Anschlusskommunikation tatsächlich zu einer korrekten Interpretation der Inhalte führte, sollten zukünftige Studien ebenso in den Blick nehmen wie die längerfristigen Auswirkungen auf zwischenmenschliche Beziehungen. Im Sinne einer

erfolgreichen Bewältigung von Gesundheitskrisen ist eine Stärkung von Medien- und Gesundheitskompetenz auch unter Einbezug der interpersonellen Kommunikationsprozesse anzustreben.

Literaturverzeichnis

Albrecht, T. L. & Goldsmith, D. J. (2003). Social support, social networks, and health. In Thompson, T. L., Dorsey, A. M. & Miller, K. I. & Parrot, R. (Hrsg.), *Handbook of Health Communication* (S. 263–284). Lawrence Erlbaum Associates.

Betsch, C., Korn, L., Felgendreff, L., Eitze, S., Schmid, P., Sprengholz, P., Wieler, L., Schmich, P., Stollorz, V., Ramharter, M., Bosnjak, M., Omer, S. B., Thaiss, H., Bock, F. de, Rüden, U. von, Lämmlein, G. & Ahrens, P.-A. (2020). *German COVID-19 Snapshot Monitoring (COSMO)*.
<https://doi.org/10.23668/PSYCHARCHIVES.2875>

Cioni, E., Lovari, A. & Tronu, P. (2018). We-caring: Searching for online health information by Italian families. *Health Communication, 33*(1), 68–77.
<https://doi.org/10.1080/10410236.2016.1242037>

Friemel, T. N. (2008). Anatomie von Kommunikationsrollen. *KZfSS Kölner Zeitschrift für Soziologie und Sozialpsychologie, 60*(3), 473–499.
<https://doi.org/10.1007/s11577-008-0024-7>

Friemel, T. N. (2013). *Sozialpsychologie der Mediennutzung: Motive, Charakteristiken und Wirkungen interpersoneller Kommunikation über massenmediale Inhalte*. Herbert von Halem Verlag.

Friemel, T. N., Geber, S., Egli, S. & Udriș, L. (2020). *Informations- und Kommunikationsverhalten in der Corona-Krise*. <https://doi.org/10.5167/UZH-192626>

Gamson, W. A. (1996). *Talking politics*. Cambridge Univ. Press.

Gehrau, V. (2019). Gespräche über Medien in Zeiten von Mobilkommunikation und sozialen Onlinenetzen. *Publizistik, 64*(1), 37–58.
<https://doi.org/10.1007/s11616-018-00465-z>

Gehrau, V., Fujarski, S., Lorenz, H., Schieb, C. & Blöbaum, B. (2021). The impact of health information exposure and source credibility on COVID-19 vaccination intention in Germany. *International Journal of Environmental Research and Public Health, 18*(9),

4678. <https://doi.org/10.3390/ijerph18094678>

Gozzi, N., Tizzani, M., Starnini, M., Ciulla, F., Paolotti, D., Panisson, A. & Perra, N. (2020). Collective response to the media coverage of COVID-19 pandemic on Reddit and Wikipedia. *Journal of Medical Internet Research, 22*(10), e21597.

Jensen, K. B. (2016). Two-step and multistep flows of communication. In K. B. Jensen, R. T. Craig, J. Pooley & E. W. Rothenbuhler (Hrsg.), *The international encyclopedia of communication theory and philosophy* (S. 1–11). John Wiley & Sons.
<https://doi.org/10.1002/9781118766804.wbiect186>

Kim, E., Scheufele, D. A., Han, J. Y. & Shah, D. (2017). Opinion leaders in online cancer support groups: An investigation of their antecedents and consequences. *Health Communication, 32*(2), 142–151.
<https://doi.org/10.1080/10410236.2015.1110005>

Laidsaar-Powell, R., Butow, P., Bu, S., Charles, C., Gafni, A., Fisher, A. & Juraskova, I. (2016). Family involvement in cancer treatment decision-making: A qualitative study of patient, family, and clinician attitudes and experiences. *Patient Education and Counseling, 99*(7), 1146–1155
<https://doi.org/10.1016/j.pec.2016.01.014>

Lavazza, A. & Farina, M. (2020). The role of experts in the Covid-19 pandemic and the limits of their epistemic authority in democracy. *Frontiers in Public Health, 8*, 356.
<https://doi.org/10.3389/fpubh.2020.00356>

Lazarsfeld, P. F., Berelson, B. & Gaudet, H. (1944). *The people's choice*. Columbia University Press.

Link, E., Reifegerste, D. & Klimmt, C. (2020). Family involvement in the context of chronic diseases: The role of social support in treatment decision-making for surgical procedures. *Journal of Family Research, 32*(1), 45–71. <https://doi.org/10.20377/jfr-160>

Link, E., Rosset, M. & Freytag, A. (2021). Typen des interpersonellen und medialen Kommunikations- und Informationshandelns während der Corona-Pandemie. In F. Sukalla & C. Voigt (Hrsg.), *Risiken und Potenziale in der Gesundheitskommunikation: Beiträge zur Jahrestagung der DGPK-Fachgruppe Gesundheitskommunikation 2020* (S. 21–30). GESIS Leibniz Institute for the Social Sciences.

- Mayring, P. (2014). Qualitative content analysis: Theoretical foundation, basic procedures and software solution. <http://nbn-resolving.de/urn:nbn:de:0168-ssaoar-395173>
- Meyen, M., Löblich, M., Pfaff-Rüdiger, S. & Riesmeyer, C. (2019). *Qualitative Forschung in der Kommunikationswissenschaft: Eine praxisorientierte Einführung* (2. Aufl.). Springer Fachmedien Wiesbaden. <https://doi.org/10.1007/978-3-658-23530-7>
- Mheidly, N. & Fares, J. (2020). Leveraging media and health communication strategies to overcome the COVID-19 infodemic. *Journal of Public Health Policy*, 41(4), 410–420. <https://doi.org/10.1057/s41271-020-00247-w>
- Mohammed, M., Sha'aban, A., Jatau, A. I., Yunusa, I., Isa, A. M., Wada, A. S., Obamiro, K., Zainal, H. & Ibrahim, B. (2021). Assessment of COVID-19 information overload among the general public. *Journal of Racial and Ethnic Health Disparities*, 9(1), 184–192. <https://doi.org/10.1007/s40615-020-00942-0>
- Pollett, S. & Rivers, C. (2020). Social media and the new world of scientific communication during the COVID-19 pandemic. *Clinical Infectious Diseases*, 71(16), 2184–2186. <https://doi.org/10.1093/cid/ciaa553>
- Rossmann, C. (2020). *Übersättigt mit Corona-Informationen* <https://www.uni-erfurt.de/universitaet/aktuelles/news/news-detail/uebersaettigt-mit-corona-informationen>
- Rossmann, C., Reinhardt, A. & Weber, W. (2021). *Empfehlungen für Kommunikationsmaßnahmen gegen die Pandemiemüdigkeit bei Jugendlichen und jungen Erwachsenen*. <https://doi.org/10.17623/BZGA:2021-FE-EKPJM>
- Schäfer, M. (2020). „Letztendlich nur für Auflage?“ Corona und die Verantwortung der Medien. *Communicatio Socialis*, 53(3), 308–323. <https://doi.org/10.5771/0010-3497-2020-3-308>
- Scherer, H., Link, E., Baumann, E., Emde-Lachmund, K. & Klimmt, C. (2016). Kommunikation in Krisenzeiten: Neue Perspektiven auf die Interaktion von Risikowahrnehmung und Gesundheitsinformationsverhalten am Beispiel der Ebola-Epidemie. In A.-L. Camerini, F. Rothenfluh & R. Ludolph (Hrsg.), *Gesundheitskommunikation im Spannungsfeld zwischen Theorie und Praxis* (S. 196–208). Nomos.
- Sommer, D. (2010). *Nachrichten im Gespräch: Wesen und Wirkung von Anschlusskommunikation über Fernsehnachrichten*. Nomos.
- van den Putte, B., Yzer, M., Southwell, B. G., Bruijn, G.-J. de & Willemsen, M. C. (2011). Interpersonal communication as an indirect pathway for the effect of antismoking media content on smoking cessation. *Journal of Health Communication*, 16(5), 470–485. <https://doi.org/10.1080/10810730.2010.546487>
- Viehmann, C., Ziegele, M. & Quiring, O. (2020). Ergebnisse einer dreiwöchigen Panelbefragung im Jahr 2020: Gut informiert durch die Pandemie? Nutzung unterschiedlicher Informationsquellen in der Corona-Krise. *Media Perspektiven*, 10–11, 556–577.
- Wagner, A. (2021). *Satire und Alltagskommunikation: Kontexte, Konstellationen und Funktionen der Kommunikation zu medialer Satire*. Springer VS.
- Wagner, A. & Reifegerste, D. (2021). “The part played by people” in times of COVID-19: Interpersonal communication about media coverage in a pandemic crisis. *Health Communication*, advance online publication. <https://doi.org/10.1080/10410236.2021.1989786>
- Wagner, A. & Reifegerste, D. (2022). Health-related communication in everyday life: Communication partners, channels, and patterns. *Communications: The European Journal of Communication Research*. <https://doi.org/10.1515/commun-2021-0027>
- Winter, S. & Rösner, L. (2019). Krisenkommunikation im Gesundheitsbereich. In C. Rossmann & M. R. Hastall (Hrsg.), *Handbuch Gesundheitskommunikation* (S. 423–432). Springer Fachmedien Wiesbaden. https://doi.org/10.1007/978-3-658-10948-6_34-1
- Wright, K. B., Rains, S. & Banas, J. (2010). Weak-tie support network preference and perceived life stress among participants in health-related, computer-mediated support groups. *Journal of Computer-Mediated Communication*, 15(4), 606–624. <https://doi.org/10.1111/j.1083-6101.2009.01505.x>
- Ziegele, M. (2016). *Nutzerkommentare als Anschlusskommunikation*. Springer Fachmedien Wiesbaden. <https://doi.org/10.1007/978-3-658-12822-7>

Gesundheitsjournalistische Qualität der massenmedialen Berichterstattung über Homöopathie – eine quantitative Inhaltsanalyse

Eva Graf, Paula Stehr

Universität Erfurt, Ludwig-Maximilians-Universität München

Zusammenfassung

Die Homöopathie zählt zu den bekanntesten und verbreitetsten komplementären Therapiemethoden in Deutschland. In starkem Kontrast zu den hohen Nutzendenzahlen steht der fehlende Wirksamkeitsbeleg für diese Therapieform. Massenmedien stellen eine häufige Informationsquelle für Gesundheitsfragen in der deutschen Bevölkerung dar, woraus ein hoher Qualitätsanspruch an den Medizin- und Gesundheitsjournalismus resultiert. Ziel des vorliegenden Beitrags ist, die gesundheitsjournalistische Qualität von Print- und Online-Artikeln (N = 176) über Homöopathie in ausgewählten deutschen Medienangeboten zu untersuchen. Die Auswertung der quantitativen Inhaltsanalyse zeigt, dass die Stärken der Homöopathie-Berichterstattung vor allem in der sachlichen und verständlichen Darstellung liegen. Schwächen zeigen sich hinsichtlich des Hinweises auf die ausschließliche Placebo-Wirkung von Homöopathie und der mangelnden Darlegung der Evidenzlage. Die Homöopathie wird insgesamt relativ neutral dargestellt. Problematisch ist die Verwendung irreführender Begrifflichkeiten wie „alternativ“ oder „natürlich“ zur Beschreibung der Homöopathie.

Keywords: Medizinjournalismus, gesundheitsjournalistische Qualität, Evidenzbasierung, komplementäre Medizin

Summary

Homeopathy is one of the best-known and most widespread complementary therapy methods in Germany. The high number of consumers is strongly contrasted by the lack of proof of efficacy for this form of therapy. Mass media are a frequent source of information on health topics in the German population, resulting in high-quality standards for medical and health journalism. This article aims to examine the health-related journalistic quality of print and online articles (N = 176) on homeopathy in selected German media outlets. The evaluation of the quantitative content analysis shows that the strengths of homeopathy reporting lie above all in the factual and comprehensible presentation. Weaknesses are revealed regarding the reference to the exclusive placebo effect of homeopathy and the lack of evidence. Homeopathy is presented relatively neutrally overall. Problematic is the use of misleading terms such as "alternative" or "natural" to describe homeopathy.

Keywords: health journalism, health-related journalistic quality, evidence-based, complementary medicine

1 Einleitung

Der Einsatz von Homöopathika zur Behandlung von Erkrankungen ist in der Bevölkerung weit verbreitet (Sombre, 2014) und einige Krankenkassen übernehmen hierfür die Kosten (Managementgesellschaft des Deutschen Zentralvereins homöopathischer Ärzte, 2020). Zudem genießen Homöopathika eine Sonderstellung im Arzneimittelgesetz und müssen nicht zwingend durch das Bundesinstitut für Arzneimittel und Medizinprodukte (BfArM) zugelassen werden (BfArM, 2018). Gleichzeitig gibt es auf Basis von Evidenzsynthesen keine hinreichenden Belege für eine Wirksamkeit von Homöopathie, die über den Placebo-Effekt hinausgeht (Mathie et al., 2019; National Health and Medical Research Council, 2015; Shang et al., 2005). In diesem Zusammenhang stellt sich die Frage, ob der fehlende Wirksamkeitsnachweis der Homöopathie in der massenmedialen Berichterstattung dargelegt wird, da diese eine wichtige Informationsquelle für Patient:innen darstellt (Marstedt, 2018) und Meinungen sowie Einstellungen zu Gesundheitsthemen beeinflussen kann (Schäfer, 2012). Der mediale Einfluss auf entscheidungsrelevante Kognitionen und Einstellungen zeigt sich beispielsweise im Zusammenhang der Berichterstattung über die Krebserkrankung Prominenter und Maßnahmen zur Früherkennung (Chapman et al., 2005; Yanovitzky & Blitz, 2000). So führte die mediale Berichterstattung über die Brustkrebserkrankung der Sängerin Kylie Minogue zu einer vermehrten Inanspruchnahme des Mammographie-Screenings berechtigter Frauen in Australien (Chapman et al., 2005). Auch im Hinblick auf komplementäre und alternative Behandlungsmethoden gibt es erste Hinweise darauf, dass die mediale Thematisierung das diesbezügliche Meinungsbild und die Einstellungen der Adressat:innen prägen könnte (Yilmaz et al., 2020). Daraus resultiert ein hoher Qualitätsanspruch an den Medizin- und Gesundheitsjournalismus (Wormer, 2013). Bei der Beurteilung gesundheitsjournalistischer Qualität sollten sowohl medizinspezifische (z. B. Evidenz) als auch allgemeinjournalistische Qualitätskriterien (z. B. Verständlichkeit) Berücksichtigung finden (Wormer, 2013). Die vorliegende Studie widmet sich der Frage nach der gesundheitsjournalistischen Qualität der massenmedialen Berichterstattung über Homöopathie anhand einer quantitativen Inhaltsanalyse der Print- und Online-Ausgaben von FAZ/FAS, SZ, Focus und Spiegel.

2 Mediale Berichterstattung im Kontext komplementärer und alternativer Medizin

Eine umfassende Literaturrecherche ergab 16 Studien, die vorrangig die mediale Berichterstattung über komplementäre und alternative Medizin in verschiedenen Printformaten (z. B. Mercurio & Eliot, 2011) und vereinzelt im Internet (z. B. Chen et al., 2018) sowie TV (z. B. Bonevski et al., 2008) untersuchten. Von den 16 Studien stammen sechs aus den USA/Kanada (z. B. Chen et al., 2018; Steuter, 2010; Weeks et al., 2007), vier aus Australien (z. B. Lewis, 2019; Mercurio & Eliot, 2011; Bonevski, et al., 2008), drei aus Großbritannien (z. B. Caldwell, 2017; Doel & Segrott, 2003), zwei aus Deutschland (z. B. Lampert et al., 2018) und eine aus Italien (Lavorgna & Di Ronco, 2018). Die bisherigen Forschungsergebnisse weisen darauf hin, dass Risiken und Nebenwirkungen der alternativen und komplementären Medizin deutlich seltener thematisiert werden als mögliche Vorteile (Bonevski et al., 2008; Lampert et al., 2018). Auch Kriterien wie die Offenlegung der Qualifikation von Autor:innen, eine ausgewogene Darstellung und die Angabe wissenschaftlicher Quellen erwiesen sich als verbesserungswürdig (Chen et al., 2018). Häufig wurde nur auf anekdotische Evidenz verwiesen (Doel & Segrott, 2003; Mercurio & Elliott, 2011), wohingegen Verweise auf wissenschaftliche Studien rar waren und Forschungslücken selten thematisiert wurden (Lavorgna & Di Ronco, 2018). Bisher haben sich nur wenige Studien explizit mit der medialen Berichterstattung über Homöopathie auseinandergesetzt (Caldwell, 2017; Steuter, 2010), insbesondere ist den Autorinnen keine Studie bekannt, die sich mit der medialen Darstellung der Homöopathie in deutschen Medien befasst. Daher legt die vorliegende Studie den Fokus auf die Beantwortung der folgenden übergeordneten Forschungsfrage:

FF1: „Inwiefern erfüllt die Berichterstattung über Homöopathie in den Print- und Online-Artikeln von FAZ/FAS, SZ, Focus und Spiegel gesundheitsjournalistische Qualitätskriterien?“

Grundtenor der Berichterstattung

Eine Reihe von Studien hat gezeigt, dass überwiegend positiv oder neutral über komplementäre Medizin im Allgemeinen berichtet wird (Grimm et al., 2018; Weeks et al., 2007). Welchen Einfluss Interessensgruppen auf die mediale Berichterstattung nehmen können, erforschten Lewis (2019) und Caldwell (2017). Beide kamen zu dem Schluss, dass es den

Interessensgruppen gelungen war, ihre Argumente in den Medien zu platzieren und damit zu einer kritischen Berichterstattung über komplementäre und alternative Medizin beizutragen (Caldwell, 2017; Lewis, 2019). In Deutschland hat sich zu Beginn des Jahres 2016 eine Expert:innengruppe zum Informationsnetzwerk Homöopathie (INH) zusammengeschlossen, mit dem Ziel, eine kritischere Sichtweise auf die Homöopathie zu etablieren (Grams et al., 2020). Diesbezüglich wurde auch angestrebt, zu einer differenzierteren Darstellung in den Medien beizutragen (Grams et al., 2020). Somit ergibt sich folgende Forschungsfrage:

FF2: Wie wird die Homöopathie in der medialen Berichterstattung bewertet (Grundtenor)?

Sprachliche Zuschreibungen

Die Forschungsergebnisse zur Berichterstattung über komplementäre und alternative Medizin deuten überwiegend darauf hin, dass Therapieverfahren, die lediglich komplementär zur konventionellen Medizin angewandt werden sollten, in den Medien zum Teil fälschlicherweise als „alternativ“ beschrieben werden (Grimm et al., 2018; Lampert et al., 2018). Zusätzlich finden sich in den Medien des Öfteren sprachliche Zuschreibungen wie zum Beispiel „ganzheitlich“ oder „natürlich“ im Zusammenhang mit komplementären und alternativen Behandlungsansätzen (Lampert et al., 2018; Mercurio & Elliott, 2011; Weeks et al., 2007). Insbesondere die Verwendung des Begriffs „natürlich“ ist im Kontext der Homöopathie irreführend, da zur Herstellung von homöopathischen Präparaten neben natürlichen Ausgangsstoffen, wie zum Beispiel Pflanzenextrakten, auch giftige Substanzen, wie beispielsweise Blei, verwendet werden (Lohmann, 2009). Darüber hinaus wird die Homöopathie häufig mit Naturheilkunde verwechselt (Grams et al., 2020), was durch die Bezeichnung als „natürliche Heilmethode“ verstärkt werden könnte. Vor diesem Hintergrund wurde die folgende Forschungsfrage entwickelt:

FF3: Wie häufig wird die Homöopathie mit den Adjektiven „komplementär/ergänzend“, „alternativ“, „natürlich“, „ganzheitlich“, „sanft“, „nebenwirkungsarm/-frei“ und „verträglich“ beschrieben?

Unterschiede nach Medienangeboten

Bezüglich der hier untersuchten Medienangebote (FAZ/FAS, SZ, Focus und Spiegel) ergibt sich für den Focus eine Besonderheit. Nach Rechercheergebnissen des Magazins Übermedien.de weist Focus.de eine gewisse Nähe zur Deutschen Homöopathie Union

(DHU) auf (Niggemeier, 2018). Dies zeigte sich insbesondere im Rahmen des Specials „Homöopathie & Naturheilkunde“ auf Focus.de, wobei es sich um einen sogenannten „Editorial Branded Hub“ handelt (Niggemeier, 2018). Hierbei erhält der Werbekunde, in diesem Fall die DHU, sechs gesponserte Artikel, sowie mindestens neun redaktionelle Artikel (Niggemeier, 2018). Nach Auskunft von Focus.de wurden die gesponserten Beiträge in Rücksprache mit der DHU verfasst, wohingegen die redaktionellen Artikel frei, also ohne Absprache mit dem Werbekunden, erstellt wurden (Niggemeier, 2018). Laut Übermedien.de weisen jedoch auch die redaktionellen Beiträge eine sehr „homöopathiefreundliche“ Sichtweise auf (Niggemeier, 2018). Die folgende Annahme soll daher auf Basis der quantitativen Inhaltsanalyse überprüft werden:

H1: Die Berichterstattung durch den Focus genügt insgesamt weniger den gesundheitsjournalistischen Qualitätskriterien, weist einen positiveren Grundtenor auf und verwendet häufiger irreführende Adjektive als die anderen untersuchten Medien.

3 Methode

Auswahl des Untersuchungsmaterials

Zur Beantwortung der Forschungsfragen und zur Prüfung der Hypothese wurde eine standardisierte Inhaltsanalyse der Print- und Onlineartikel über Homöopathie von FAS/FAZ ($n = 40$), SZ ($n = 33$), Focus ($n = 75$) und Spiegel ($n = 28$) im Zeitraum vom 01.02.2016 bis zum 13.11.2020 durchgeführt. Aufgrund der großen Beliebtheit der Homöopathie unter Hochgebildeten (GESIS-Leibniz-Institut für Sozialwissenschaften, 2013), wurden bewusst reichweitenstarke Medienangebote der Qualitätspresse ausgewählt, die in der Regel über eine höher gebildete Leserschaft verfügen (Jandura & Brosius, 2011). Das Informationsnetzwerk Homöopathie (INH) hat sich Ende Januar 2016 mit dem Ziel gegründet, die Öffentlichkeit über die mangelnde wissenschaftliche Grundlage der Homöopathie aufzuklären (Grams et al., 2020). Dieses Schlüsselereignis diente somit als Orientierung für den Beginn des Untersuchungszeitraums. Startpunkt der Erhebung und somit Ende des Untersuchungszeitraums ist der 13. November 2020. Um ausschließlich inhaltlich relevante Artikel zu identifizieren, wurde als inhaltliches Aufgreifkriterium festgelegt, dass der Begriff „Homöopathie“ oder Begriffe mit dem gleichen Wortstamm, wie „homöopathisch“ oder „Homöopath/-in“, in der Überschrift, der Dach- oder Unterzeile, im Lead oder

dem ersten Absatz des Artikels genannt werden müssen. Die so identifizierten Artikel wurden einer Vollerhebung unterzogen.

Codebuch

In dieser Inhaltsanalyse wurde auf Artelebene codiert, wobei das Codiermaterial nur den redaktionell verfassten Text des Artikels umfasste. Neben formalen Kategorien bildeten die gesundheitsjournalistischen Qualitätskriterien des Medien-Doktor Gesundheit (FF1, siehe Tabelle 1 im Anhang) den Kern der inhaltlichen Kategorien des Codebuchs und dienten als Indikatoren, um das theoretische Konstrukt der gesundheitsjournalistischen Qualität zu messen. Der Medien-Doktor Gesundheit ist ein Projekt der Technischen Universität Dortmund und zielt darauf ab, bestimmte Qualitätsstandards im Medizinjournalismus zu etablieren (Wormer, 2020b). Zudem handelt es sich um das erste systematische Qualitätsmonitoring der Medizinberichterstattung in Deutschland (Serong et al., 2019). Der Kriterienkatalog umfasst sechs medizin-spezifische, vier wissenschaftsjournalistische und fünf allgemeinjournalistische Kriterien (Wormer, 2020a). Die medizinspezifischen Kriterien lassen sich nicht auf alle Arten des Gesundheitsjournalismus anwenden, weshalb diese lediglich für jene 30 Artikel codiert wurden, in denen „Homöopathie zur Therapie bzw. Vorbeugung von Erkrankungen“ das Hauptthema ist. Weitere Informationen und Kriterien sind online abrufbar unter: <https://medien-doktor.de/gesundheits/>. Zur Beurteilung der gesundheitsjournalistischen Qualität der Homöopathie-Berichterstattung wurde ein Summenscore (Qualitätsscore) aus den gesundheitsjournalistischen Qualitätskriterien gebildet, die anhand einer vierstufigen Skala erfasst wurden (0 = nicht erfüllt, 3 = erfüllt). Die Artikel ($n = 30$), für die alle Qualitätskriterien codiert wurden, konnten einen Qualitätsscore von 0-42 Punkten erreichen. Alle anderen Artikel ($n = 146$), bei denen nur die wissenschafts- und allgemeinjournalistischen Kriterien angewandt wurden, konnten einen Qualitätsscore von 0-27 Punkten erlangen. Der Qualitätsscore wurde im Verhältnis zur jeweils möglichen Gesamtpunktzahl des Artikels betrachtet. Darüber hinaus wurden in allen Artikeln die Valenz der Berichterstattung (FF2) und die sprachlichen Zuschreibungen zur Homöopathie (FF3) erhoben. Zwei Codiererinnen codierten die Artikel der Stichprobe und erreichten gute Reliabilitätswerte. Der Reliabilitätskoeffizient nach Holsti wurde für 28 Artikel bestimmt und betrug für die formalen Kategorien 0.99, für die inhaltlichen Kategorien 0.98 und für die wertende Kategorie 0.79.

4 Ergebnisse

Die Auswertung der Daten zeigt insgesamt einen durchschnittlichen Qualitätsscore von 61 Prozent ($SD = 18.45$) bezüglich der Qualität der medialen Berichterstattung über Homöopathie in den untersuchten Medienangeboten. Hierbei lagen die Stärken vor allem auf den allgemeinjournalistischen Qualitätskriterien und der sachlichen Darstellung von Krankheitsbildern. Schwächen offenbarten sich hinsichtlich des fehlenden Hinweises auf die ausschließliche Placebo-Wirkung von Homöopathie und die mangelnde Darlegung der Evidenzlage auf Basis konkreter Forschungsergebnisse (siehe Abbildung 1 im Anhang). Der Blick auf die einzelnen Medienangebote lässt erkennen, dass im Focus mit einem durchschnittlichen Gesamtscore von 57 Prozent signifikant weniger qualitativ hochwertig über Homöopathie berichtet wurde, als im Spiegel mit einem durchschnittlichen Gesamtscore von 69 Prozent (siehe Tabelle 2 im Anhang). Insbesondere hinsichtlich der Erfüllung der allgemeinjournalistischen Kriterien schneiden die SZ (77 %) und der Spiegel (84 %) signifikant besser ab als der Focus (68 %). Bezüglich des Grundtenors der Berichterstattung zeichnete sich über alle Medien hinweg im Mittel eine relativ neutrale Darstellung der Homöopathie ab ($M = -0.01$, $SD = 1.97$, $-2 =$ ausschließlich negativ bis $2 =$ ausschließlich positiv). Hierbei zeigten sich jedoch Unterschiede zwischen den untersuchten Medienangeboten (siehe Tabelle 3 im Anhang). In der SZ und im Spiegel wurde signifikant negativer über Homöopathie berichtet als im Focus. Im Hinblick auf die verwendeten Adjektive zeigte sich, dass Homöopathie in 75 Artikeln mindestens einmal irreführenderweise als „alternativ“ sowie in 40 Artikeln als „natürlich“ bezeichnet wurde. Die Beschreibung als „komplementär“ bzw. „ergänzend“ wurde hingegen nur in 35 Artikeln mindestens einmal genannt. Der Medienvergleich macht deutlich, dass im Focus irreführende Begrifflichkeiten, wie „alternativ“, „natürlich“ oder auch „sanft“ besonders häufig zur Beschreibung der Homöopathie verwendet wurden (siehe Tabelle 4 im Anhang).

5 Fazit

Die vorliegende Studie stellt die Stärken und Schwächen der Homöopathie-Berichterstattung in ausgewählten deutschen Medien dar. Es wurde deutlich, dass noch erheblicher Verbesserungsbedarf bezüglich der Aufklärung über die ausschließliche Placebo-Wirkung von Homöopathie und bezüglich der evidenzbasierten Berichterstattung besteht. Die häufige

Verwendung von Adjektiven wie „alternativ“ und „natürlich“ ist zudem problematisch, da sich die Homöopathie nur als Ergänzung zur Schulmedizin eignet (Huebner et al., 2014) und nicht mit Naturheilkunde verwechselt werden sollte (Sartori et al., 2014). Insgesamt wurde die Homöopathie relativ neutral dargestellt. Es hat sich zum Teil bestätigt, dass die Berichterstattung des Focus die gesundheitsjournalistischen Qualitätskriterien weniger erfüllt als die anderen untersuchten Medienangebote, insbesondere im Vergleich zu SZ und Spiegel.

Die Beschränkung des Studienmaterials auf vier Medienangebote der Qualitätspresse, sowie eine mögliche Konfundierung aufgrund unterschiedlicher Erscheinungsrhythmen der Medienangebote sind als wesentliche Limitationen dieser Studie zu beachten. Auch sollten die unterschiedlichen Stichprobengrößen je Medienangebot und die kleine Datenbasis hinsichtlich der Erhebung der medizinspezifischen Kriterien bei der Interpretation der Ergebnisse Berücksichtigung finden.

Aufbauend auf den Limitationen sollten zukünftige Studien die Darstellung der Homöopathie in anderen Mediengattungen und im Kontext spezifischer Erkrankungen, wie z. B. Krebs, in den Blick nehmen. Auch die Durchführung von Befragungsstudien mit Journalist:innen sowie Rezipierenden können interessante Einblicke in die Wahrnehmung der Homöopathie von Medienschaffenden und Medienkonsumierenden gewähren.

Um die gesundheitsjournalistische Qualität der Homöopathie-Berichterstattung zu verbessern, lassen sich folgende Implikationen für die journalistische Praxis ableiten: Zum einen bieten journalistische Aufbaustudiengänge und spezielle Volontariate bei Verlagen Mediziner:innen die Möglichkeit, journalistische Fähigkeiten zu erwerben (Dernbach, 2010). Zum anderen sollten auch in der allgemeinen journalistischen Ausbildung Kompetenzen zur Beurteilung von Evidenzen, beispielsweise statistische Grundkenntnisse, vermittelt werden (Bower, 2013). Nicht zuletzt kann die Steigerung des Bekanntheitsgrades von gesundheitsjournalistischen Qualitätskriterien unter Medienschaffenden zu einem qualitativ hochwertigen Gesundheitsjournalismus beitragen.

Literaturverzeichnis

Bonevski, B., Wilson, A. & Henry, D. A. (2008). An analysis of news media coverage of complementary and alternative medicine. *PloS one*, 3(6), e2406. <https://doi.org/10.1371/journal.pone.0002406>

Bower, B. (2013). Mangelnde Statistikkompetenz bei Journalisten. In G. Gigerenzer & J. A. Muir Gray (Hrsg.), *Bessere Ärzte, bessere Patienten, bessere Medizin. Aufbruch in ein transparentes Gesundheitswesen* (S. 153–167). MWV Med. Wiss. Verl.-Ges.

Bundesinstitut für Arzneimittel und Medizinprodukte. (2018). *Jahresbericht 2017* (18).

Caldwell, E. F. (2017). Quackademia? Mass-Media Delegation of Homeopathy Education. *Science as Culture*, 26(3), 380–407. <https://doi.org/10.1080/09505431.2017.1316253>

Chapman, S., McLeod, K., Wakefield, M. & Holding, S. (2005). Impact of news of celebrity illness on breast cancer screening: Kylie Minogue's breast cancer diagnosis. *The Medical Journal of Australia*, 183(5), 247–250.

Chen, A. T., Taylor-Swanson, L., Buie, R. W., Park, A. & Conway, M. (2018). Characterizing Websites That Provide Information About Complementary and Integrative Health: Systematic Search and Evaluation of Five Domains. *Interactive Journal of Medical Research*, 7(2), e14. <https://doi.org/10.2196/ijmr.9803>

Dernbach, B. (2010). *Die Vielfalt des Fachjournalismus. Eine systematische Einführung* (1. Aufl.). VS Verlag für Sozialwissenschaften. <https://doi.org/10.1007/978-3-531-92205-8>

Doel, M. A. & Segrott, J. (2003). Self, Health, and Gender: Complementary and alternative medicine in the British mass media. *Gender Place and Culture A Journal of Feminist Geography, Place and Culture: A Journal of Feminist Geography*, 2, 131–144. <https://doi.org/10.1080/0966369032000079523>

GESIS-Leibniz-Institut Für Sozialwissenschaften. (2013). *Allgemeine Bevölkerungsumfrage der Sozialwissenschaften ALLBUS 2012*. <https://doi.org/10.4232/1.11774>

Grams, N., Lübbers, C., Frank, B. & Endruscheit, U. (2020). Informationsnetzwerk Homöopathie – Ein homöopathiekritischer Think Tank. In D. Matusiewicz (Hrsg.), *FOM-Edition. Think Tanks im Gesundheitswesen: Deutsche Denkfabriken und ihre Positionen zur Zukunft der Gesundheit* (S. 143–154). Springer Fachmedien.

- Grimm, M., Wahl, S. & Lampert, C. (2018). *(Un)certainly Positive: The Portrayal of Complementary and Alternative Medicine in German Cancer Patient Magazines* (Nr. 46). Hamburg.
- Huebner, J., Micke, O., Muecke, R., Buentzel, J., Protz, F. J., Kleeberg, U., Senf, B. & Muenstedt, K. (2014). User rate of complementary and alternative medicine (CAM) of patients visiting a counseling facility for CAM of a German comprehensive cancer center. *Anticancer Research*, 34(2), 943–948. <https://pubmed.ncbi.nlm.nih.gov/24511037/>
- Jandura, O. & Brosius, H.-B. (2011). Wer liest sie (noch)? Das Publikum der Qualitätszeitungen. In R. Blum (Hrsg.), *Krise der Leuchttürme öffentlicher Kommunikation* (S. 195–206). Springer Fachmedien.
- Lampert, C., Grimm, M. & Wahl, S. (2018). Wie erfolgt die Darstellung von Komplementärmedizin in den Medien? In Kompetenznetz Komplementärmedizin in der Onkologie - KOKON (Hrsg.), *KOKON Ergebnisse der ersten Förderphase (2012-2015)* (S. 15–24). Nürnberg.
- Lavorgna, A. & Di Ronco, A. (2018). Media representations of complementary and alternative medicine in the Italian press: A criminological perspective. *European Journal of Criminology*, 15(4), 421–441. <https://doi.org/10.1177/1477370817748589>
- Lewis, M. (2019). De-legitimising complementary medicine: framings of the Friends of Science in Medicine-CAM debate in Australian media reports. *Sociology of Health & Illness*, 41(5). <https://doi.org/10.1111/1467-9566.12865>
- Lohmann, W. (2009). *Basics Homöopathie* (1. Aufl.). Basics. Elsevier Urban & Fischer.
- Managementgesellschaft des Deutschen Zentralvereins homöopathischer Ärzte. (2020). *Teilnehmende Gesetzliche Krankenkassen*. <https://www.managementgesellschaft-dzvh.de/selektivvertraege-homoeopathie-ertragsteilnehmer/teilnehmende-gesetzliche-krankenkassen/>
- Marstedt, G. (2018). *Das Internet: Auch Ihr Ratgeber für Gesundheitsfragen? Bevölkerungsumfrage zur Suche von Gesundheitsinformationen im Internet und zur Reaktion der Ärzte*. Gütersloh. Bertelsmann Stiftung.
- Mathie, R. T., Fok, Y. Y. Y., Viksveen, P., To, A. K. L. & Davidson, J. R. T. (2019). Systematic Review and Meta-Analysis of Randomised, Other-than-Placebo Controlled, Trials of Non-Individualised Homeopathic Treatment. *Homeopathy: the journal of the Faculty of Homeopathy*, 108(2), 88–101. <https://doi.org/10.1055/s-0038-1677481>
- Mercurio, R. & Elliott, J. A. (2011). Trick or treat? Australian newspaper portrayal of complementary and alternative medicine for the treatment of cancer. *Supportive care in cancer: official journal of the Multinational Association of Supportive Care in Cancer*, 19(1), 67–80. <https://doi.org/10.1007/s00520-009-0790-4>
- National Health and Medical Research Council. (2015). *NHMRC Information Paper: Evidence on the effectiveness of homeopathy for treating health conditions*. Canberra.
- Niggemeier, S. (2018). "Focus Online" hilft beim Einstieg in die Homöopathie. <https://uebermedien.de/27865/focus-online-hilft-beim-einstieg-in-die-homoeopathie/>
- Sartori, C., Osterkamp, N., Uebing, C. & Linde, K. (2014). Homöopathie in der gesetzlichen Krankenversicherung: Modelle, Erfahrungen und Bewertungen. In J. Böcken, B. Braun & R. Meierjürgen (Hrsg.), *Gesundheitsmonitor 2014. Bürgerorientierung im Gesundheitswesen.: Kooperationsprojekt der Bertelsmann Stiftung und der Barmer GEK* (S. 191–209).
- Schäfer, M. S. (2012). Taking stock: A meta-analysis of studies on the media's coverage of science. *Public understanding of science (Bristol, England)*, 21(6), 650–663. <https://doi.org/10.1177/0963662510387559>
- Serong, J., Lang, B. & Wormer, H. (2019). Wissenschaftskommunikation im Gesundheitsbereich: Vom Medienwandel zum Fachmedienwandel. In C. Rossmann & M. R. Hastall (Hrsg.), *Handbuch der Gesundheitskommunikation: Kommunikationswissenschaftliche Perspektiven* (S. 81–92). Springer Vieweg. in Springer Fachmedien Wiesbaden GmbH.
- Shang, A., Huwiler-Müntener, K., Nartey, L., Jüni, P., Dörig, S., Sterne, J. A. C., Pewsner, D. & Egger, M. (2005). Are the clinical effects of homeopathy placebo effects? Comparative study of placebo-controlled trials of homeopathy and allopathy. *The Lancet*, 366(9487), 726–732.

[https://doi.org/10.1016/S0140-6736\(05\)67177-2](https://doi.org/10.1016/S0140-6736(05)67177-2)

Sombre, S. (2014, 20. Oktober). *Homöopathische Arzneimittel 2014 Bekanntheit, Verwendung und Image.: Ergebnisse einer bevölkerungsrepräsentativen Befragung*, Bonn. https://www.bah-bonn.de/index.php?id=2&type=565&file=redakteur_filesystem/public/Erg_ebnisse_Allensbach_deSombre.pdf

Steuter, E. (2010). Consumer Advocacy or Quack Attack? Representations of Homeopathy in the Media. *Canadian Journal of Media Studies*, 6(1), 52–71.

Weeks, L., Verhoef, M. & Scott, C. (2007). Presenting the alternative: cancer and complementary and alternative medicine in the Canadian print media. *Supportive care in cancer: official journal of the Multinational Association of Supportive Care in Cancer*, 15(8), 931–938. <https://doi.org/10.1007/s00520-007-0290-3>

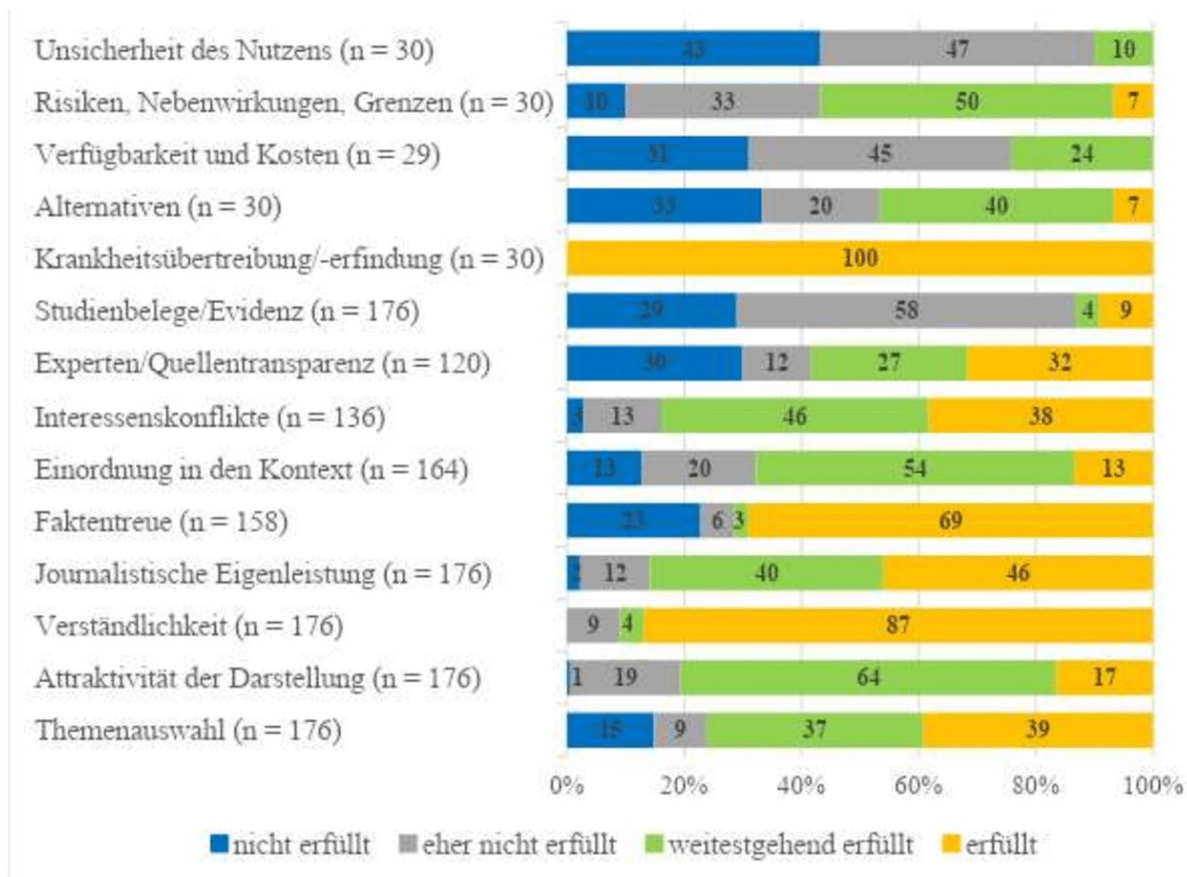
Wormer, H. (2013). Wege zu einem besseren Medizinjournalismus. In G. Gigerenzer & J. A. Muir Gray (Hrsg.), *Bessere Ärzte, bessere Patienten, bessere Medizin. Aufbruch in ein transparentes Gesundheitswesen* (S. 169–191). MWV Med. Wiss. Verl.-Ges.

Wormer, H. (2020a). *Die Kriterien | Medien Doktor Gesundheit*. <http://www.medien-doktor.de/gesundheit/bewertungen/die-kriterien/>

Wormer, H. (2020b). *medien-doktor.de: Monitoring für Wissenschaftsberichterstattung*. Institut für Journalistik Technische Universität Dortmund. www.medien-doktor.de

Yanovitzky, I. & Blitz, C. L. (2000). Effect of media coverage and physician advice on utilization of breast cancer screening by women 40 years and older. *Journal of health communication*, 5(2), 117–134. <https://doi.org/10.1080/108107300406857>

Yilmaz, D. U., Dereli, F., Tuncali, S. H. & Karatekin, D. (2020). The relationship between health sciences students' perceptions of health news and their attitudes to using complementary and alternative medicine. *Complementary Therapies in Medicine*, 52, 102441. <https://doi.org/10.1016/j.ctim.2020.102441>



Anmerkung. Die Artikelanzahl variiert pro Qualitätskriterium, da nicht jedes Kriterium auf jeden Beitrag anwendbar war. Dies gilt insbesondere für die medizinspezifischen Qualitätskriterien. Aus Darstellungsgründen wurden die Prozentwerte auf ganze Zahlen gerundet, wodurch es zu leichten Abweichungen vom Maximalwert (100%) kommen kann.

Abbildung 1 : Bewertung der einzelnen Qualitätskriterien (Angaben in Prozent)

Medizinspezifisches Kriterium: Unsicherheit des Nutzens	
<i>Inwieweit wird die Unsicherheit des Nutzens der Homöopathie medial kommuniziert?</i>	
Code	Definition
3	Erfüllt , wenn mögliche positive Effekte der Homöopathie benannt werden und sich im Artikel ein expliziter Hinweis darauf findet, dass es sich nach dem gegenwärtigen Stand der Wissenschaft mit sehr hoher Wahrscheinlichkeit um Placebo-Effekte handelt. Idealerweise sollte in diesem Zusammenhang auch kurz dargelegt werden, was ein Placebo-Effekt ist.
2	Weitestgehend erfüllt , wenn mögliche positive Effekte der Homöopathie benannt werden und sich im Artikel ein expliziter Hinweis darauf findet, dass es sich nach dem gegenwärtigen Stand der Wissenschaft mit sehr hoher Wahrscheinlichkeit um Placebo-Effekte handelt, in diesem Zusammenhang jedoch nicht thematisiert wird, was ein Placebo-Effekt eigentlich ist.
1	Eher nicht erfüllt , wenn bei der Nennung von positiven Effekten der Homöopathie lediglich die Verwendung des Konjunktivs impliziert, dass therapeutische Effekte der Homöopathie bisher nicht erwiesen sind oder die Wirksamkeit der Homöopathie als Glaubensfrage dargestellt wird, ohne dass eine wissenschaftliche Einordnung erfolgt.
0	Nicht erfüllt , wenn positive Effekte benannt werden, jedoch weder explizit noch implizit deutlich wird, dass es sich mit sehr hoher Wahrscheinlichkeit um Placebo-Effekte handelt.
Wissenschaftsjournalistisches Kriterium: Studienbelege/Evidenz	
<i>Inwieweit werden die medial getroffenen Aussagen über Homöopathie durch qualitativ hochwertige Studien belegt?</i>	
Code	Definition
3	Erfüllt , wenn im Artikel mindestens eine eindeutig identifizierbare Studie (z. B. Verlinkung, Titel, Forschende, Publikationsmedium) hoher Qualität genannt wird (Review/Metaanalyse/RCT).
2	Weitestgehend erfüllt , wenn im Artikel zumindest das Studiendesign einer Studie benannt wird und ggf. auf Grenzen des Studiendesigns hingewiesen wird.
1	Eher nicht erfüllt , wenn im Artikel nur allgemein von Studien die Rede ist und/oder ausschließlich Expertenmeinungen als Belege angeführt werden.
0	Nicht erfüllt , wenn im Artikel keine Studienbelege/Expertenmeinungen oder ausschließlich Fallbeispiele angeführt werden.
Allgemeinjournalistisches Kriterium: Faktentreue	
<i>Inwieweit werden die wesentlichen Fakten über Homöopathie richtig dargestellt?</i>	
Code	Definition
3	Erfüllt , wenn auf Basis des gewonnenen Hintergrundwissens über Homöopathie geschlussfolgert werden kann, dass der Beitrag die wesentlichen Fakten richtig darstellt und sich bei der Wiedergabe von Studiendaten keine offensichtlichen Fehler identifizieren lassen.
2	Weitestgehend erfüllt , wenn zwar auf Basis des gewonnenen Hintergrundwissens über Homöopathie geschlussfolgert werden kann, dass der Beitrag die wesentlichen Fakten richtig darstellt, sich bei der Wiedergabe von Studiendaten jedoch „Flüchtigkeitsfehler“ (z. B. falsch geschriebene Namen beteiligter Forscher/-innen, lediglich leichte Abweichungen hinsichtlich der Stichprobengröße) eingeschlichen haben.
1	Eher nicht erfüllt , wenn der Beitrag zwar die wesentlichen Fakten richtig darlegt, Studiendaten jedoch offensichtlich falsch wiedergegeben bzw. interpretiert werden (z. B. wenn aus einer Korrelation Kausalität abgeleitet wird).
0	Nicht erfüllt , wenn falsche Tatsachenbehauptungen über Homöopathie getroffen werden.
9	Nicht eindeutig anwendbar , wenn im Artikel beispielsweise Zahlenangaben ohne eindeutig identifizierbaren Quellenbeleg gemacht werden und diese somit nicht überprüfbar sind.

Anmerkung. Beispielhaft ist hier die Codierung für je ein Qualitätskriterium aus den drei Überkategorien (medizinspezifische, wissenschaftsjournalistische und allgemeinjournalistische Kriterien) beschrieben. In Abbildung 1 sind alle erhobenen Qualitätskriterien aufgeführt.

Tabelle 1 : Auszug aus dem Codebuch: Erfassung der gesundheitsjournalistischen Qualitätskriterien

Qualitätsscore in %	FAZ/FAS	SZ	Focus	Spiegel	Total
	M (SD)	M (SD)	M (SD)	M (SD)	M (SD)
medizinspezifisch	<i>n</i> = 0 -	<i>n</i> = 0 -	<i>n</i> = 29 48.3 (13.2)	<i>n</i> = 1 60.0 (-)	<i>N</i> = 30 48.7 (13.1)
Wissenschaftsjournalistisch	<i>n</i> = 40 43.1 ^a (27.3)	<i>n</i> = 33 46.7 ^a (28.9)	<i>n</i> = 75 41.1 ^a (23.9)	<i>n</i> = 28 50.0 ^a (22.6)	<i>N</i> = 176 44.0 (25.5)
Allgemeinjournalistisch	<i>n</i> = 40 73.7 ^{ab} (17.4)	<i>n</i> = 33 77.0 ^a (17.1)	<i>n</i> = 75 67.7 ^b (17.4)	<i>n</i> = 28 83.6 ^a (11.8)	<i>N</i> = 176 73.3 (17.4)
Gesamtscore	<i>n</i> = 40 60.1 ^{ab} (18.9)	<i>n</i> = 33 63.5 ^{ab} (19.4)	<i>n</i> = 75 56.5 ^a (18.2)	<i>n</i> = 28 68.5 ^b (14.5)	<i>N</i> = 176 60.6 (18.5)

Anmerkung. Die Mittelwerte geben an, wie viel Prozent der jeweils maximal möglichen Gesamtpunktzahl erreicht wurden. Beispielsweise haben bezüglich der medizinspezifischen Kriterien die 29 Artikel im Focus durchschnittlich 48.3 % der maximal möglichen 15 Punkte erreicht; Gruppen mit unterschiedlichen Kennbuchstaben (a, b) unterscheiden sich signifikant auf dem Signifikanzniveau $p < 0.05$; wissenschaftsjournalistisch: $F(3, 172) = 0.98, p = .404$; allgemeinjournalistisch: $F(3, 172) = 6.95, p = .001$; Gesamtscore: $F(3, 172) = 3.37, p = .020$

Tabelle 2 : Gesundheitsjournalistische Qualität der Homöopathie-Berichterstattung nach Medienangeboten

	FAZ/FAS	SZ	Focus	Spiegel	Total
	<i>n</i> = 40	<i>n</i> = 33	<i>n</i> = 75	<i>n</i> = 28	<i>N</i> = 176
	M (SD)	M (SD)	M (SD)	M (SD)	M (SD)
Grundtenor der Berichterstattung	0.18 ^{ab} (3.13)	-0.82 ^a (0.98)	0.61 ^b (1.51)	-1.00 ^a (0.77)	-0.01 (1.97)

Grundtenor der Berichterstattung nach Medienangeboten

Anmerkung. Fünfstufige Skala von -2 = ausschließlich negativ bis 2 = ausschließlich positiv; Gruppen mit unterschiedlichen Kennbuchstaben (a, b) unterscheiden sich signifikant auf dem Signifikanzniveau $p < 0.05$; Grundton der Berichterstattung: $F(3, 172) = 7.64, p = .001$

Tabelle 3 : Grundtenor der Berichterstattung nach Medienangeboten

Sprachliche Zuschreibung	FAZ/FAS n = 40		SZ n = 33		Focus n = 75		Spiegel n = 28		Total N = 176	
	Fälle	%	Fälle	%	Fälle	%	Fälle	%	Fälle	%
alternativ	17	42.5	14	42.4	32	42.7	12	42.9	75	42.6
Natürlich	7	17.5	4	12.1	26	34.7	3	10.7	40	22.7
komplementär/ergänzend	10	25.0	5	15.2	17	22.7	3	10.7	35	19.9
Sanft	3	7.5	4	12.1	14	18.7	3	10.7	24	13.6
nebenwirkungsarm/-frei	4	10.0	2	6.1	15	20.0	3	10.7	24	13.6
Ganzheitlich	2	5.0	7	21.2	9	12.0	1	3.6	19	10.8
Verträglich	1	2.5	1	3.0	3	4.0	0	0	5	2.8

Anmerkung. Sowohl die Anzahl der Fälle als auch die Prozentwerte beziehen sich auf die Artikel, in denen die jeweilige sprachliche Zuschreibung mindestens einmal genannt wurde.

Tabelle 4 : Sprachliche Zuschreibungen zu Homöopathie nach Medienangeboten

Kompetent und informierter?! Der Zusammenhang von (digitaler) Gesundheitskompetenz und Gesundheitsinformationshandeln

Paula Memenga¹, Jacqueline Posselt², Elena Link¹ & Eva Baumann¹

¹ Hochschule für Musik, Theater & Medien Hannover

² Medizinische Hochschule Hannover

Zusammenfassung

Gesundheitsinformationen bilden die Grundlage für einen selbstbestimmten und kompetenten Umgang mit der eigenen Gesundheit. Die Nutzung von gesundheitsbezogenen Informationskanälen als Teil des individuellen Informationshandelns erfordert wiederum entsprechende (digitale) Gesundheitskompetenz. Obwohl beide Konstrukte verwandt scheinen, fehlt es bisher an einer theoriebasierten sowie empirischen Bestimmung ihrer Beziehung. Die vorliegende Studie exploriert deshalb, wie (digitale) Gesundheitskompetenz mit Gesundheitsinformationshandeln in Form der Nutzung verschiedener gesundheitsbezogener Informationskanäle zusammenhängt. Zur Beantwortung der Forschungsfrage wurde eine nach Alter, Geschlecht, Bildung und Region stratifizierte Querschnittsbefragung der deutschen Bevölkerung (N = 1.000) durchgeführt, die im Juni 2020 über ein Online-Access-Panel erhoben wurde. Die Ergebnisse zeigten, dass Personen mit höherer wahrgenommener (digitaler) Gesundheitskompetenz tendenziell häufiger gesundheitsbezogene Informationskanäle nutzen. Die Erklärleistung der wahrgenommenen Kompetenzen war jedoch begrenzt. Der Beitrag diskutiert mögliche Ursachen, zu denen beispielsweise die Art der Messung zählt, und arbeitet Anschlussperspektiven der Forschung heraus.

Keywords: Gesundheitsinformationshandeln, (digitale) Gesundheitskompetenz, Informationskanäle

Summary

Health information enable self-determined individual actions to maintain or improve health. The selection and use of health-related information channels as part of the individual's health information seeking behavior requires (digital) health literacy. Although health information seeking and (digital) health literacy both focus the handling of health information, a theory-based as well as empirical determination of their relationship has been lacking. Therefore, the present study explores how the perceived literacies interrelate with the use of different health-related information channels. To answer this research question, an online survey of a German population (N = 1,000) stratified by age, gender, education, and region was conducted via an online access panel in June 2020. The results indicated that perceived (digital) health literacy tends to be positively related to the use of health-related information channels. However, the explanatory power of perceived literacies was limited. The article discusses possible explanations, such as the type of measurement, and suggests on follow-up perspectives for research.

Keywords: Health Information Seeking Behavior, (Digital) Health Literacy, Information Channels

1 Einleitung

Gesundheitsinformationen bilden die Grundlage für einen selbstbestimmten und kompetenten Umgang mit der eigenen Gesundheit, tragen dazu bei, diese zu erhalten und bieten Orientierung im Falle einer Erkrankung (Horch & Wirz, 2005). Sie können über eine Vielzahl von medialen und interpersonellen Kanälen bezogen werden (Galarce et al., 2011). Neben klassischen Print- und Rundfunkmedien wie Fernsehen, Radio oder Zeitungen zählen auch das Internet und darüber bereitgestellte digitale Informationsangebote zu den bedeutenden medialen Kanälen für Gesundheitsinformationen (Dadaczynski et al., 2020; Link & Baumann, 2020; Schaeffer et al., 2021). Darüber hinaus werden häufig interpersonelle Kanäle wie Gespräche mit Ärzt:innen oder Personen aus dem sozialen Umfeld herangezogen (Baumann et al., 2020; Schaeffer et al., 2016). Um das eigene Gesundheitshandeln an adäquaten Gesundheitsinformationen auszurichten, müssen zunächst geeignete Informationskanäle ausgewählt und die Informationen anschließend angeeignet und angewendet werden. Das jeweils gewählte Gesundheitsinformationshandeln, das die Selektion, Aneignung und Anwendung von Gesundheitsinformationen näher beschreibt, ist dementsprechend von entscheidender Relevanz für den individuellen Gesundheitszustand (Galarce et al., 2011; Link, 2019).

Während qualitativ hochwertige Gesundheitsinformationen auf der einen Seite eine Chance für die eigene Gesundheit darstellen, indem sie beispielsweise eine Grundlage für Risikoeinschätzungen bieten und informierte Entscheidungen ermöglichen, können falsche und irreführende Informationen auf der anderen Seite auch ein gewisses Risiko mit sich bringen (Schmidt-Kaehler et al., 2021). Vor allem digitale Technologien verändern die Schnelligkeit und Qualität der verfügbaren Gesundheitsinformationen (Rossmann & Stehr, 2018). Mittlerweile kann im Internet praktisch jeder Informationen erstellen und verbreiten. Die resultierende Fülle an Informationen trägt zu einem intransparenten Informationsangebot bei (Knöppker et al., 2016) und kann eine Überforderung der Nutzenden bedingen (Soroya et al., 2021). Darüber hinaus ist ein Teil der Gesundheitsinformationen qualitativ minderwertig, irreführend oder schlichtweg falsch und kann folglich gesundheitsschädlich wirken (Schulz & Nakamoto, 2013). Wie stark sich Misinformationen auf die individuelle und öffentliche Gesundheit auswirken können, wurde zuletzt in der

Corona-Pandemie deutlich (Islam et al., 2020). Vor allem in den sozialen Medien kam es im Zuge der Pandemie vermehrt zur Verbreitung von falschen und irreführenden Informationen (Gallotti et al., 2020; Zarocostas, 2020), ein Phänomen, das von der Weltgesundheitsorganisation (WHO) als „Infodemie“ bezeichnet wird (WHO, o.J.) und die Eindämmung der Pandemie gefährdet (Kickbusch et al., 2022; Siebenhaar et al., 2020).

Durch die Vielzahl an Gesundheitsinformationen, die in ihrer Qualität erheblich variieren, wächst die Bedeutung von Kompetenzen im Umgang mit solchen Informationen. Im Zuge der Pandemie wird Gesundheitskompetenz beispielsweise als eine wichtige soziale und gesellschaftliche Dimension und somit zentrale Voraussetzung der Krisenbewältigung bezeichnet (Griebler et al., 2022; Okan et al., 2022). Im weiten Verständnis umfasst Gesundheitskompetenz das Wissen, die Motivation und die Fähigkeit von Individuen, Gesundheitsinformationen zu finden, zu verstehen, zu bewerten und gesundheitsrelevante Entscheidungen zu treffen, um die Gesundheit und Lebensqualität zu erhalten oder zu verbessern (Sørensen et al., 2012). Im Kontext von digitalen Informationskanälen stellt digitale Gesundheitskompetenz als Teilbereich von Gesundheitskompetenz (Bittlingmayer et al., 2020) ein weiteres Konstrukt dar, das sich auf die individuellen Fähigkeiten im zielgerichteten Umgang mit digitalen Gesundheitsinformationen bezieht (Norman & Skinner, 2006). Um sowohl allgemeine als auch digitale Gesundheitskompetenz einzuschließen, wird im Folgenden „(digitale) Gesundheitskompetenz“ als Begriff verwendet.

Sowohl dem Informationshandeln als auch der (digitalen) Gesundheitskompetenz kommen im Umgang mit Gesundheitsinformationen eine zentrale Bedeutung zu. Obwohl beide Konstrukte verwandt scheinen, fehlt es bisher an einer theoriebasierten sowie empirischen Bestimmung ihrer Beziehung. Während die (digitale) Gesundheitskompetenz einen zentralen Forschungsgegenstand der Gesundheitswissenschaften darstellt (Van den Broucke, 2014; Kickbusch et al., 2022), steht in der Kommunikationswissenschaft hingegen das Gesundheitsinformationshandeln im Fokus der Betrachtungen (Baumann et al., 2014). Die vorliegende Studie verfolgt daher das Ziel, beide Perspektiven zu integrieren, indem der Zusammenhang von Kompetenzen und Gesundheitsinformationshandeln in Form der Nutzung von gesund-

heitsbezogenen Informationskanälen untersucht wird.

Die Selektion von Informationskanälen als Teil der aktiven Informationssuche

Gesundheitsinformationshandeln bezeichnet, sich problembezogen oder interessengeleitet mit Gesundheitsinformationen auseinanderzusetzen, entsprechende Kanäle auszuwählen, sich Informationen anzueignen und an ihnen gesundheitsrelevante Entscheidungsfindung oder das Gesundheitsverhalten auszurichten (Galarce et al., 2011; Link, 2019). Es handelt sich demnach um einen komplexen, häufig mehrstufigen Prozess, der auf verschiedenen Ebenen beschrieben werden und mehrere Formen annehmen kann (Baumann & Hastall, 2014). Eine Form des Informationshandelns ist die aktive Informationssuche, die die zielgerichtete, intendierte Suche nach Gesundheitsinformationen bezeichnet und ein hohes Aktivitätslevel sowie einen hohen Aufwand von Ressourcen erfordert (Atkin, 1973; Galarce et al., 2011), zu denen auch Gesundheitskompetenz zählt (Baumann & Hastall, 2014). Die Ziele der Informationssuche sind dabei sehr unterschiedlich und reichen vom Wissenserwerb über die Reduktion von Unsicherheit und Ängsten bis hin zur Suche nach Unterstützung (Baumann & Hastall, 2014). Ein erster Schritt der Informationssuche ist die Selektion geeigneter Informationskanäle, über die die relevanten Informationen bezogen werden (Galarce et al., 2011). Die Selektionsentscheidung entscheidet u.a. über die Menge, den Inhalt und die Qualität der angeeigneten Informationen und bestimmt somit maßgeblich das Ergebnis der Informationssuche. Im Rahmen dieser Studie wird deshalb insbesondere die Selektion verschiedener Informationskanäle fokussiert.

Es existiert eine Vielzahl an medialen und interpersonalen Informationskanälen, von denen häufig mehrere ausgewählt werden, um Informationen zu einem bestimmten gesundheitsbezogenen Thema zu beziehen (Galarce et al., 2011). Nach der *Channel Complementary Theory* erfolgt die Selektionsentscheidung der Nutzenden dabei systematisch auf der Basis von vier komplementären kanalspezifischen Charakteristika: Zugang zu medizinischem Fachwissen (*access to medical expertise*), Individualisierung des Informationsangebots (*tailorability*), Anonymität der eigenen Person (*anonymity*) und Leichtigkeit des Zugangs und der Nutzung (*convenience*) (Ruppel & Rains, 2012; Rains & Ruppel, 2016). Diese Charakteristika können wie folgt auf die Vielzahl an verfügbaren Informationskanälen

angewendet werden: Klassischen Print- und Rundfunkmedien (z. B. Fernsehen, Radio, Zeitungen, Zeitschriften, Broschüren) wird beispielsweise eine besonders hohe Anonymität zugeschrieben. Auch der Zugang zu medizinischem Fachwissen wird von den Nutzenden hier als vergleichsweise hoch eingeschätzt, aber die Möglichkeiten zur Individualisierung als begrenzt erlebt. Webseiten im Internet und soziale Medien wie Online-Selbsthilfegruppen zeichnen sich ebenfalls durch eine hohe wahrgenommene Anonymität bei den Nutzenden aus. Darüber hinaus wird diesen Informationskanälen eine hohe Individualisierung sowie eine vergleichsweise leichte Zugänglichkeit und Nutzung zugeschrieben. Bei den interpersonalen Informationskanälen wie dem Familien- und Freundeskreis oder medizinischem Fachpersonal ist die Individualisierung der Informationen ein zentrales Merkmal. Die Gespräche im sozialen Umfeld zeichnen sich außerdem durch Leichtigkeit aus, während Gespräche mit medizinischem Fachpersonal (z. B. Ärzt:innen, Pflegepersonal) vor allem einen Zugang zu medizinischem Fachwissen versprechen (ebd.). Entsprechend dieser Charakteristika und ihrer spezifischen Kombination lassen sich somit verschiedene Gruppen von Informationskanälen unterscheiden. Im Folgenden werden mit Blick auf die Selektionsentscheidung im Zuge der Suche nach Gesundheitsinformationen die folgenden Informationskanäle unterschieden: klassische Print- und Rundfunkmedien, das Internet, soziale Medien, das soziale Umfeld und Gesundheitsprofessionen und -institutionen.

(Digitale) Gesundheitskompetenz als Determinante des Informationshandelns

Gesundheitskompetenz wird abhängig vom Forschungsgegenstand unterschiedlich akzentuiert und inkludiert je nach Definitionsrahmen wissensbasierte, kognitive, handlungsbasierte und motivationale Dimensionen (Soellner et al., 2009). Nach Sørensen et al. (2012) umfasst Gesundheitskompetenz das Wissen, die Motivation und die Fähigkeit von Individuen, Gesundheitsinformationen zu finden, zu verstehen, zu bewerten und gesundheitsrelevante Entscheidungen zu treffen. Sie hängt sowohl von den individuellen Fähigkeiten als auch von der Komplexität des Umfelds ab, in denen sich Individuen befinden (Parker, 2009). Digitale Gesundheitskompetenz bezieht sich als Teilbereich von Gesundheitskompetenz (Bittlingmayer et al., 2020) auf die individuellen Fähigkeiten im zielgerichteten Umgang mit digitalen Gesundheitsinformationen (Norman & Skinner, 2006). Im

Gegensatz zur allgemeinen Gesundheitskompetenz fokussiert sich digitale Gesundheitskompetenz somit auf die funktionellen und technikbezogenen Fähigkeiten bei der Suche nach Gesundheitsinformationen im Internet.

(Digitale) Gesundheitskompetenz umfasst somit relevante Fähigkeiten im Umgang mit Gesundheitsinformationen und ist daher konzeptionell eng mit dem Gesundheitsinformationshandeln verbunden. Erste Ergebnisse deuten darauf hin, dass es sich bei den Kompetenzen um Determinanten des Gesundheitsinformationshandelns handeln könnte. So ist eine höhere digitale Gesundheitskompetenz beispielsweise mit einer häufigeren gesundheitsbezogenen Nutzung des Internets (Link & Baumann, 2020; Link et al., 2021) und digitaler Gesundheitsangebote (Chang et al., 2021; Hoogenbosch et al., 2018; Price-Haywood et al., 2017) assoziiert. Entsprechend der unterschiedlichen Charakteristika der Informationskanäle liegt nahe, dass auch die Kompetenzen von unterschiedlicher Bedeutung für die Selektion der verschiedenen Kanäle sein könnten. In einer ersten Studie zeigte sich beispielsweise, dass die Fähigkeit, Informationen zu verstehen und anzuwenden, mit einer häufigeren Suche nach Gesundheitsinformationen im sozialen Umfeld einherging, während die Informationssuche im Internet nicht damit assoziiert war (Link & Baumann, 2022). Die Fähigkeit, Informationen zu finden und zu bewerten, war hingegen mit einer häufigeren Informationssuche im Internet, nicht aber mit der Informationssuche im sozialen Umfeld assoziiert (ebd.). Im Rahmen der vorliegenden Studie wird (digitale) Gesundheitskompetenz ebenfalls im Kontext der aktiven Suche nach Gesundheitsinformationen über verschiedene Informationskanäle betrachtet. Diesbezüglich wird untersucht, wie die Kompetenzen mit der Nutzung von gesundheitsbezogenen Informationskanälen zusammenhängen.

2 Methode

Die Forschungsfrage wurde anhand einer nach Alter, Geschlecht, Bildung und Region stratifizierten Querschnittsbefragung ($N = 1.000$) beantwortet, die im Juni 2020 über ein Online-Access-Panel erhoben wurde. Bei den Teilnehmenden handelte es sich um Internetnutzende aus der deutschen Bevölkerung im Alter von 18 bis 69 Jahren ($M = 44,61$, $SD = 14,49$; 50% weiblich; 30,1% niedrige Bildung (keinen Abschluss oder Hauptschulabschluss), 34,1% mittlere Bildung (Realschulabschluss), 35,8% hohe Bildung (Abitur oder höheren Abschluss)). Die Teilnehmenden

wurden vor ihrer Teilnahme über die Inhalte der Befragung aufgeklärt und gaben ihre informierte Zustimmung.

Messungen

Nutzung gesundheitsbezogener Informationskanäle

Als Dimension des gesundheitsbezogenen Informationshandelns wurde die Nutzungshäufigkeit gesundheitsbezogener Informationskanäle mit einer Skala aus der deutschen Erhebung des *Health Information National Trends Survey (HINTS)* (Baumann et al., 2020) gemessen. Die Häufigkeit der Nutzung wurde dabei mithilfe einer 5-stufigen Likert-Skala (von 1 = *nie* bis 5 = *sehr häufig*) erfasst. Als Informationskanäle wurden klassische Print- und Rundfunkmedien (Fernsehen; Radio; Zeitschriften; Zeitungen; Broschüren, Prospekte oder Flugblätter; $\alpha = .84$, $M = 2,20$, $SD = 0,82$), das soziale Umfeld (Familie; Freund:innen oder Kolleg:innen; andere Patient:innen oder Betroffene; $\alpha = .74$, $M = 2,92$, $SD = 0,84$), Gesundheitsprofessionen und -institutionen (Ärzt:innen oder sonstiges medizinisches Fachpersonal; Krankenkassen und -versicherungen; Apotheke; $\alpha = .75$, $M = 2,67$, $SD = 0,86$) und das Internet ($M = 3,36$, $SD = 1,14$) unterschieden. Als weiterer Informationskanal wurden soziale Medien inkludiert. Zur Erhebung der gesundheitsbezogenen Social-Media-Nutzung wurde nach Escobar-Viera et al. (2018) die Aktivität der Nutzung mittels 7 Items gemessen. Auf einer 6-stufigen Likert-Skala (von 1 = *nie* bis 6 = *mehrmals täglich*) wurde dabei erfasst, wie häufig die Teilnehmenden in sozialen Medien wie Instagram, Facebook oder WhatsApp bestimmten gesundheitsbezogenen Aktivitäten nachgingen (z. B. „Lesen von gesundheitsbezogenen Diskussionen und Kommentaren“, „Teilen von gesundheitsbezogenen Inhalten“). Die Aktivitätsskala wurde für die weiteren Analysen zu einem Mittelwertindex ($\alpha = .94$, $M = 1,59$, $SD = 0,86$) zusammengefasst.

Gesundheitskompetenz

Gesundheitskompetenz wurde mit der deutschen Fassung der HLS-EU-16 (Kolpatzik & Zok, 2017) erfasst. Die Teilnehmenden sollten dabei auf einer 5-stufigen Likert-Skala (von 1 = *sehr schwierig* bis 5 = *sehr einfach*) einschätzen, wie einfach oder schwierig es ihrer Meinung nach ist, beispielsweise Informationen von Ärzt:innen zu verstehen. Für die weiteren Analysen wurde ein Mittelwertindex

($\alpha = .91$, $M = 3,70$, $SD = 0,64$) gebildet.

Digitale Gesundheitskompetenz

Die digitale Gesundheitskompetenz der Teilnehmenden wurde mit der G-eHEALS (Soellner et al., 2014) gemessen. Dabei wurde anhand von 8 Items erfasst, wie vertraut die Teilnehmenden mit der Online-Suche nach Gesundheitsinformationen sind (z. B. „Ich weiß, wie ich im Internet nützliche Gesundheitsinformationen finde“, „Ich kann im Internet zuverlässige von fragwürdigen Informationen unterscheiden“). Die Teilnehmenden konnten auf einer 5-stufigen Likert Skala angeben, inwiefern die einzelnen Aussagen auf sie zutreffen (von 1 = *trifft ganz und gar nicht zu* bis 5 = *trifft voll und ganz zu*). Die Skala wurde für die weiteren Analysen zu einem Mittelwertindex ($\alpha = .93$, $M = 3,40$, $SD = 0,87$) zusammengefasst.

Datenanalyse

Um den Zusammenhang von (digitaler) Gesundheitskompetenz und der Nutzung ausgewählter Informationskanäle zu untersuchen, wurde für jeden der fünf Kanäle eine blockweise multiple lineare Regressionsanalysen durchgeführt. Pro Informationskanal wurden dabei im ersten Block die Kontrollvariablen Geschlecht, Alter, Bildung und Gesundheitszustand einbezogen. Im zweiten Block wurden die beiden Kompetenzen hinzugefügt. Alle Analysen wurden mit SPSS (Version 28) durchgeführt.

3 Ergebnisse

Über die einzelnen gesundheitsbezogenen Informationskanäle hinweg zeigte sich, dass Gesundheitskompetenz und digitale Gesundheitskompetenz gemeinsam zwischen $\Delta R^2 = .008$ für die Social-Media-Nutzung und $\Delta R^2 = .081$ für die Nutzung des Internets erklärten (siehe Tabelle 1 im Anhang). Der Anteil der erklärten Varianz für die weiteren Informationskanäle lag zwischen diesen Werten.

Je höher die *Gesundheitskompetenz* der Teilnehmenden ausfiel, umso häufiger wendeten sie sich ihrem sozialen Umfeld ($\beta = 0,14$, $p < .001$) sowie Gesundheitsprofessionen und -institutionen ($\beta = 0,18$, $p < .001$) zu, während sich in Bezug auf die klassischen Print- und Rundfunkmedien ($\beta = 0,03$, $p = .406$), das Internet ($\beta = -0,03$, $p = .384$) und die sozialen Medien ($\beta = -0,03$, $p = .318$)

diesbezüglich keine signifikanten Zusammenhänge zeigten. Mit Blick auf die digitale Gesundheitskompetenz zeigte sich ein moderater Zusammenhang mit der häufigeren Nutzung des Internets ($\beta = 0,30$, $p < .001$). Eine höhere *digitale Gesundheitskompetenz* war zudem mit einer tendenziell häufigeren Nutzung von Print- und Rundfunkmedien ($\beta = 0,09$, $p = .015$), dem sozialen Umfeld ($\beta = 0,08$, $p = .029$) und sozialen Medien ($\beta = 0,10$, $p = .003$) assoziiert. In Bezug auf Gesundheitsprofessionen und -institutionen bestand diesbezüglich kein signifikanter Zusammenhang ($\beta = 0,05$, $p = .128$).

4 Diskussion

Ziel des Beitrags war es, den Zusammenhang von (digitaler) Gesundheitskompetenz und Gesundheitsinformationshandeln in Form der Nutzung von ausgewählten medialen und interpersonellen Informationskanälen zu untersuchen. Es zeigte sich, dass die Erklärleistung der Kompetenzen begrenzt war. Sich kompetenter zu fühlen, schlug sich also nur bedingt in der Nutzungshäufigkeit unterschiedlicher Informationskanäle nieder. Die erklärte Varianz fiel zwar in Teilen sehr gering aus, aber über alle Kanäle hinweg wird deutlich, dass die beiden Kompetenzen tendenziell ein förderlicher Faktor der Nutzung gesundheitsbezogener Informationskanäle sind. Dieses Ergebnis knüpft an bestehende Forschungen an, die (digitale) Gesundheitskompetenz als Determinante des Informationshandelns identifizierten (Chang et al., 2021; Hoogenbosch et al., 2018; Link & Baumann, 2020, 2022; Link et al., 2021).

Die begrenzte Erklärleistung wirft allerdings generell die Frage auf, inwiefern bzw. unter welchen Bedingungen die kanalspezifische Nutzung von Informationskanälen überhaupt durch Kompetenzen geprägt ist. Alternativ könnte nicht der Umfang der kanalspezifischen Nutzung, sondern vielmehr die anschließende inhaltliche Deutung und Anwendung der rezipierten Informationen durch die Kompetenzen beeinflusst werden. Eine andere Möglichkeit ist, dass für die Nutzung nur bestimmte Aspekte der Kompetenzen bedeutsam sind (siehe Link & Baumann, 2022), die in zukünftiger Forschung anstelle eines so umfassenden Konzeptes wie der (digitalen) Gesundheitskompetenz fokussiert werden sollten. Zudem ist in diesem Kontext auch auf eine zentrale Schwäche der bisher verbreiteten Messung der (digitalen) Gesundheitskompetenz hinzuweisen, die auf einer Selbsteinschätzung beruht und somit erheblich

von der Performanz abweichen kann (Bitzer, 2017).

Es hat sich zudem eine kanalspezifische Bedeutung der wahrgenommenen Kompetenzen herausgestellt, die erneut auf die unterschiedliche Bedeutung einzelner Aspekte oder Bestandteile der (digitalen) Gesundheitskompetenz hinweist. Insbesondere für die Häufigkeit der Nutzung von Print- und Rundfunkmedien spielen die Kompetenzen nur eine untergeordnete Rolle, während die Häufigkeit der Informationssuche im Internet am stärksten durch digitale Gesundheitskompetenz geprägt zu sein scheint. Fernsehsendungen, Radiobeiträge und Zeitungsartikel zu rezipieren sind vermutlich routiniertere Handlungen, während die Informationssuche im Internet oftmals aktiveres und situationsspezifischeres Handeln darstellt und größerer Kompetenzen bedarf. Obwohl das Internet besonders barrierefrei zugänglich erscheint (Rains & Ruppel, 2016), weisen die Erkenntnisse darauf hin, dass die Internetnutzung wahrscheinlicher ist, wenn sich Individuen kompetenter im Umgang mit diesem Kanal fühlen. Diese Bedeutung der eigenen Befähigung könnte sich im Zuge der Infodemie während der Corona-Pandemie noch verstärkt haben.

Die Ergebnisse zeigen zudem, dass eine höhere Gesundheitskompetenz mit einer häufigeren Nutzung von interpersonalen Informationskanälen wie Gesprächen im sozialen Umfeld oder mit medizinischem Fachpersonal einhergeht. Zudem spielt auch digitale Gesundheitskompetenz eine Rolle für den interpersonalen Austausch. Dies kann dadurch erklärt werden, dass insbesondere der Austausch mit Personen aus dem Familien- und Freundeskreis auch im digitalen Raum (z. B. über Messenger-Dienste) stattfindet. Im Gegensatz scheint die Zuwendung zu medialen Informationskanälen nur durch die digitale Gesundheitskompetenz geprägt zu sein. Nicht nur das Internet und soziale Medien erfordern den Einsatz digitaler Technologien und setzen somit entsprechende Kompetenzen voraus, sondern auch Fernsehbeiträge, Radiosendungen oder Zeitungsartikel können online rezipiert werden. Dies könnte den Zusammenhang zwischen der Nutzung von Print- und Rundfunkmedien und digitaler Gesundheitskompetenz erklären.

Limitationen und Ansatzpunkte für zukünftige Forschung

Die Studie weist einige Limitationen auf, die Ansatzpunkte für zukünftige Studien bieten. Erstens wurde das gesundheitsbezogene Informationshandeln nur in Bezug auf die Nutzung ausgewählter

Informationskanäle betrachtet, die nicht immer überschneidungsfrei sind. So ermöglicht das Internet beispielsweise auch Zugang zu Zeitungen und Zeitschriften (z. B. Apothekenumschau) und mit dem sozialen Umfeld wird nicht nur in persönlichen Gesprächen, sondern auch über digitale Medien kommuniziert. Es können außerdem keine Aussagen zur Qualität, Bewertung und Aneignung der rezipierten Informationen getroffen werden. So geht eine häufigere Rezeption von Gesundheitsinformationen nicht zwingend mit einer funktionalen Nutzung einher. Insbesondere falsche oder qualitativ minderwertige Gesundheitsinformationen können auch eine dysfunktionale Wirkung haben (Islam et al., 2020). Um Rückschlüsse auf die Funktionalität des Informationshandelns ziehen zu können, sollten zukünftige Studien das Informationshandeln demnach differenzierter erfassen und beispielsweise auch die Inhalte der genutzten Informationen und ihre Aneignung abbilden. Zweitens stellt die subjektive Messung der Kompetenzen eine weitere Schwäche dar. Die Kompetenzmessung anhand von Selbsteinschätzungen ist umstritten, da hierbei wahrgenommene Fähigkeiten erfasst werden, die sich stark von den tatsächlichen Ausprägungen unterscheiden können (Samerski, 2022). Zukünftige Forschung sollte diesbezüglich die Entwicklung objektiver Erhebungsinstrumente vorantreiben. Drittens ist anzumerken, dass (digitale) Gesundheitskompetenz sowohl in dieser Studie als auch im Allgemeinen bisher überwiegend mit eindimensionalen Skalen erfasst wird. Da die Konstrukte unterschiedliche Fähigkeiten wie die Suche nach Informationen oder deren Bewertung bündeln, erscheint es notwendig, zukünftig eine differenzierte bzw. mehrdimensionale Betrachtung kompetenzbezogener Konstrukte vorzunehmen. Zuletzt ist anzumerken, dass die Studie auf Querschnittsdaten basiert und somit keine Kausalitätsannahmen ermöglicht. Zukünftige Forschung sollte Längsschnitt- oder experimentelle Designs anwenden, um Wirkrichtungen zu untersuchen.

5 Fazit

Kompetent und informierter? Abschließend lässt sich diesbezüglich resümieren, dass höhere (wahrgenommene) Kompetenzen mit einer häufigeren Nutzung von bestimmten gesundheitsbezogenen Informationskanälen zusammenhängen und demnach teilweise eine bessere Informiertheit vermuten lassen. Die (digitale) Gesundheitskompetenz hat dabei eine kanalspezifische Bedeutung. Die Ergebnisse verdeutlichen den Bedarf weiterer Forschung, um die

wechselseitige Beziehung von (digitaler) Gesundheitskompetenz und Gesundheitsinformationshandeln zu untersuchen und dabei sowohl die Kompetenzen als auch das Informationshandeln differenzierter abzubilden.

Literaturverzeichnis

Atkin, C. (1973). Instrumental utilities and information seeking. In P. Clarke (Hrsg.), *New models for mass communication research*. Sage.

Baumann, E., Czerwinski, F., Rosset, M., Seelig, M., & Suhr, R. (2020). Wie informieren sich die Menschen in Deutschland zum Thema Gesundheit? Erkenntnisse aus der ersten Welle von HINTS Germany. *Bundesgesundheitsblatt, Gesundheitsforschung, Gesundheitsschutz*, 63(9), 1151–1160. <https://doi.org/10.1007/s00103-020-03192-x>

Baumann, E., & Hastall, M. R. (2014). Nutzung von Gesundheitsinformationen. In K. Hurrelmann & E. Baumann (Hrsg.), *Handbuch Gesundheitskommunikation* (S. 451-466). Huber.

Bittlingmayer, U. H., Dadaczynski, K., Sahrai, D., van den Broucke, S., & Okan, O. (2020). Digitale Gesundheitskompetenz – Konzeptionelle Verortung, Erfassung und Förderung mit Fokus auf Kinder und Jugendliche. *Bundesgesundheitsblatt, Gesundheitsforschung, Gesundheitsschutz*, 63(2), 176–184. <https://doi.org/10.1007/s00103-019-03087-6>

Bitzer, E. M. (2017). Gesundheitskompetenz messen – Kritischer Blick auf standardisierte Verfahren. *Public Health Forum*, 25(1), 6–9. <https://doi.org/10.1515/pubhef-2016-2112>

Chang, Y.-T., Chao, C.-M., Yu, C.-W., & Lin, F.-C. (2021). Extending the Utility of UTAUT2 for Hospital Patients' Adoption of Medical Apps: Moderating Effects of e-Health Literacy. *Mobile Information Systems*, 1–10. <https://doi.org/10.1155/2021/8882317>

Dadaczynski, K., Okan, O., Messer, M., & Rathmann, K. (2020). Digitale Gesundheitskompetenz von Studierenden in Deutschland während der Coronapandemie https://fuldok.hs-fulda.de/opus4/frontdoor/deliver/index/docId/843/file/COVID-HL+Ergebnisbericht_Deutschland.pdf

Escobar-Viera, C. G., Shensa, A., Bowman, N. D., Sidani, J. E., Knight, J., James, A. E., & Primack, B. A.

(2018). Passive and Active Social Media Use and Depressive Symptoms Among United States Adults. *Cyberpsychology, behavior and social networking*, 21(7), 437–443. <https://doi.org/10.1089/cyber.2017.0668>

Galarce, E. M., Ramanadhan, S., & Viswanath, K. (2011). Health information seeking. In T. L. Thompson, R. Parrott, & J. F. Nussbaum (Hrsg.), *The Routledge Handbook of Health Communication*. Routledge.

Gallotti, R., Valle, F., Castaldo, N., Sacco, P., & Domenico, M. de (2020). Assessing the risks of 'infodemics' in response to COVID-19 epidemics. *Nature human behaviour*, 4(12), 1285–1293. <https://doi.org/10.1038/s41562-020-00994-6>

Griebler, R., Dietscher, C., & Flaschberger, E. (2022). Gesundheitskompetenz in Zeiten von Corona und COVID-19: Ergebnisse aus Österreich. In K. Rathmann, K. Dadaczynski, O. Okan, & M. Messer (Hrsg.), *Gesundheitskompetenz (S. 1-14)*. Springer Reference Pflege – Therapie – Gesundheit. Springer. https://doi.org/10.1007/978-3-662-62800-3_85-1

Hoogenbosch, B., Postma, J., de Man-van Ginkel, J. M., Tiemessen, N. A. M., van Delden, J. J., & van Os-Medendorp, H. (2018). Use and the Users of a Patient Portal: Cross-Sectional Study. *Journal of medical Internet research*, 20(9), e262. <https://doi.org/10.2196/jmir.9418>

Horch, K., & Wirz, J. (2005). Nutzung von Gesundheitsinformationen. *Bundesgesundheitsblatt, Gesundheitsforschung, Gesundheitsschutz*, 48(11), 1250–1255. <https://doi.org/10.1007/s00103-005-1153-z>

Islam, M. S., Sarkar, T., Khan, S. H., Mostofa Kamal, A.-H., Hasan, S. M. M., Kabir, A., Yeasmin, D., Islam, M. A., Amin Chowdhury, K. I., Anwar, K. S., Chughtai, A. A., & Seale, H. (2020). Covid-19-Related Infodemic and Its Impact on Public Health: A Global Social Media Analysis. *The American Journal of Tropical Medicine and Hygiene*, 103(4), 1621–1629. <https://doi.org/10.4269/ajtmh.20-0812>

Kickbusch, I., Vogt, D., & Krech, R. (2022). Gesundheitskompetenz in Zeiten der COVID-19 Pandemie – Erfordernisse für die Zukunft. In K. Rathmann, K. Dadaczynski, O. Okan & M. Messer (Hrsg.), *Gesundheitskompetenz (S. 1-9)*. Springer

- Reference Pflege – Therapie – Gesundheit. Gesundheitskompetenz. Springer. https://doi.org/10.1007/978-3-662-62800-3_112-1
- Knöppker, K., Neisecke, T., & Nölke, L. (2016). Digital-Health-Anwendungen für Bürger: Kontext, Typologie und Relevanz aus Public-Health-Perspektive. Bertelsmann Stiftung. https://www.bertelsmann-stiftung.de/fileadmin/files/BSt/Publikationen/GrauePublikationen/Studie_VV_Digital-Health-Anwendungen_2016.pdf
- Kolpatzik, K., & Zok, K. (2017). Gesundheitskompetenz von gesetzlich Krankenversicherten – Ergebnisse einer bundesweiten Repräsentativumfrage unter GKV-Versicherten. In D. Schaeffer & J. M. Pelikan (Hrsg.), Health Literacy: Forschungsstand und Perspektiven (1. Aufl., S. 145–155). Hogrefe.
- Link, E. (2019). Vertrauen und die Suche nach Gesundheitsinformationen. Springer. <https://doi.org/10.1007/978-3-658-24911-3>
- Link, E., & Baumann, E. (2020). Nutzung von Gesundheitsinformationen im Internet: personenbezogene und motivationale Einflussfaktoren. Bundesgesundheitsblatt, Gesundheitsforschung, Gesundheitsschutz, 63(6), 681–689. <https://doi.org/10.1007/s00103-020-03144-5>
- Link, E., & Baumann, E. (2022). Die Bedeutung der (digitalen) Gesundheitskompetenz für das Informationshandeln: Ein differenzierter Blick auf die gesundheitsbezogene Informationssuche und -vermeidung. In K. Rathmann, K. Dadaczynski, O. Okan, & M. Messer (Hrsg.), Gesundheitskompetenz (S. 1-12). Springer Reference Pflege – Therapie – Gesundheit. Springer. https://doi.org/10.1007/978-3-662-62800-3_141-1
- Link, E., Baumann, E., Linn, A., Fahr, A., Schulz, P., & Abuzahra, M. E. (2021). Influencing factors of online health information seeking in selected European countries: Analysis of country specifics. European Journal of Health Communication, 2(1), 29-55. <https://doi.org/10.47368/ejhc.2021.002>
- Norman, C. D., & Skinner, H. A. (2006). eHealth Literacy: Essential Skills for Consumer Health in a Networked World. Journal of Medical Internet Research, 8(2), e9. <https://doi.org/10.2196/jmir.8.2.e9>
- Okan, O., Messer, M., Levin-Zamir, D., Paakkari, L., & Sørensen, K. (2022). Health literacy as a social vaccine in the COVID-19 pandemic. Health Promotion International, 1-9. <https://doi.org/10.1093/heapro/daab197>
- Parker, R. (2009). Measuring Health Literacy: What? So What? Now What? In IOM (Institute of Medicine; Hrsg.), Measures of Health Literacy: Workshop Summary (S. 91-98). The National Academies Press.
- Price-Haywood, E.G., Harden-Barrios, J., Ulep, R. & Luo, Q. (2017). eHealth Literacy: Patient Engagement in Identifying Strategies to Encourage Use of Patient Portals Among Older Adults. Population Health Management, 20(6), 486-94. <https://doi.org/10.1089/pop.2016.0164>
- Rains, S. A., & Ruppel, E. K. (2016). Channel Complementarity Theory and the Health Information-Seeking Process: Further Investigating the Implications of Source Characteristic Complementarity. Communication Research, 43(2), 232-252. <https://doi.org/10.1177/0093650213510939>
- Rossmann, C., & Stehr, P. (2018). Gesundheitskommunikation im Internet. In W. Schweiger, & K. Beck (Hrsg.), Handbuch Online-Kommunikation (S. 1–27). Springer Fachmedien Wiesbaden. https://doi.org/10.1007/978-3-658-18017-1_15-1
- Ruppel, E. K., & Rains, S. A. (2012). Information sources and the health information-seeking process: An application and extension of channel complementarity theory. Communication Monographs, 79, 385-405. <https://doi.org/10.1080/03637751.2012.697627>
- Samerski, S. (2022). Messung und Ausprägung der Digitalen Gesundheitskompetenz. In K. Rathmann, K. Dadaczynski, O. Okan, & M. Messer (Hrsg.), Gesundheitskompetenz (S. 1-10). Springer Reference Pflege – Therapie – Gesundheit. Springer. https://doi.org/10.1007/978-3-662-62800-3_141-1
- Schaeffer, D., Berens, E.-M., Gille, S., Griese, L., Klinger, J., Sombre, S. de, Vogt, D., & Hurrelmann, K. (2021). Gesundheitskompetenz der Bevölkerung in Deutschland vor und während der Corona Pandemie: Ergebnisse des HLS-GER 2. Universität Bielefeld, Interdisziplinäres Zentrum für Gesundheitskompetenzforschung. <https://doi.org/10.4119/UNIBI/2950305>
- Schaeffer, D., Vogt, D., Berens, E.-M., &

- Hurrelmann, K. (2016). Gesundheitskompetenzen der Bevölkerung in Deutschland: Ergebnisbericht. Universität Bielefeld, Fakultät für Gesundheitswissenschaften. <https://doi.org/10.2390/0070-pub-29081112>
- Schmidt-Kaehler, S., Dadaczynski, K., Gille, S., Okan, O., Schellinger, A., Weigand, M., & Schaeffer, D. (2021). Gesundheitskompetenz: Deutschland in der digitalen Aufholjagd. Einführung technologischer Innovationen greift zu kurz. *Gesundheitswesen (Bundesverband der Ärzte des Öffentlichen Gesundheitsdienstes; Germany)*, 83(5), 327–332. <https://doi.org/10.1055/a-1451-7587>
- Schulz, P. J., & Nakamoto, K. (2013). Patient behavior and the benefits of artificial intelligence: the perils of "dangerous" literacy and illusory patient empowerment. *Patient education and counseling*, 92(2), 223–228. <https://doi.org/10.1016/j.pec.2013.05.002>
- Siebenhaar, K. U., Köther, A. K., & Alpers, G. W. (2020). Dealing With the COVID-19 Infodemic: Distress by Information, Information Avoidance, and Compliance With Preventive Measures. *Frontiers in psychology*, 11, 567905. <https://doi.org/10.3389/fpsyg.2020.567905>
- Soellner, R., Huber, S., Lenartz, N., & Rudinger, G. (2009). Gesundheitskompetenz – ein vielschichtiger Begriff. *Zeitschrift für Gesundheitspsychologie*, 17(3), 105–113. <https://doi.org/10.1026/0943-8149.17.3.105>
- Soellner, R., Huber, S., & Reder, M. (2014). The Concept of eHealth Literacy and Its Measurement. *Journal of Media Psychology*, 26(1), 29–38. <https://doi.org/10.1027/1864-1105/a000104>
- Sørensen, K., van den Broucke, S., Fullam, J., Doyle, G., Pelikan, J., Slonska, Z., & Brand, H. (2012). Health literacy and public health: a systematic review and integration of definitions and models. *BMC public health*, 12, 80. <https://doi.org/10.1186/1471-2458-12-80>
- Soroya, S. H., Farooq, A., Mahmood, K., Isoaho, J., & Zara, S.-E. (2021). From information seeking to information avoidance: Understanding the health information behavior during a global health crisis. *Information processing & management*, 58(2), 102440. <https://doi.org/10.1016/j.ipm.2020.102440>
- Van den Broucke, S. (2014). Health literacy: a critical concept for public health. *Archives of public health*, 72(1), 10. <https://doi.org/10.1186/2049-3258-72-10>
- WHO. (o.J.). Infodemic. Abgerufen am ... von <https://www.who.int/health-topics/infodemic>
- Zarocostas, J. (2020). How to fight an infodemic. *The Lancet*, 395(10225), 676. [https://doi.org/10.1016/S0140-6736\(20\)30461-X](https://doi.org/10.1016/S0140-6736(20)30461-X)

Tabelle 1

Ergebnisse der multiplen linearen Regressionsanalysen zur Nutzung ausgewählter gesundheitsbezogener Informationskanäle

Prädiktor	Klassische Medien (Print, Rundfunk) β	Internet β	Soziale Medien β	Soziales Umfeld β	Gesundheits-professionen/-institutionen β
1. Kontrollvariablen					
Geschlecht (ref. weiblich)	0,03	-0,04	0,05	-0,05	-0,001
Alter	0,07*	-0,15***	-0,32***	-0,09*	0,06
Bildung	0,05	0,06	0,01	-0,01	0,04
Gesundheitszustand	-0,004	-0,05	-0,07*	-0,06	-0,12***
2. Kompetenzen					
(ΔR^2)	(.010**)	(.081***)	(.008*)	(.032***)	(.040***)
Gesundheitskompetenz	0,03	-0,03	-0,03	0,14***	0,18***
Digitale Gesundheitskompetenz	0,09*	0,30***	0,10**	0,08*	0,05
R^2	.017**	.136***	.106***	.044***	.058***

Anmerkungen. $N = 967$; blockweise Regressionsanalyse; erster Block: Geschlecht, Alter, Bildung, Gesundheitszustand; zweiter Block: Gesundheitskompetenz, digitale Gesundheitskompetenz; dargestellt ist jeweils der zweite Block; die Kriterien beziehen sich auf die Nutzungshäufigkeit der jeweiligen Informationskanäle; alle VIF < 5.

*** $p \leq .001$; ** $p \leq .01$; * $p \leq .05$.

#social support Der Einfluss von Responsibility Frames in sozialen Medien auf Verantwortungszuschreibungen zum Thema Depression

Sophia Schaller, Annemarie Wiedicke, Doreen Reifegerste, Linn Temmann

Technische Universität Ilmenau, LMU München, Universität Bielefeld, WWU Münster

Zusammenfassung

Die Untersuchung der Wirkung von Responsibility Frames in sozialen Medien zum Thema Depressionen ist von hoher Relevanz für die Kommunikationswissenschaft. Dies ergibt sich daraus, dass mediale Verantwortungszuschreibungen Folgen für die (Ent-)Stigmatisierung der psychischen Störung haben können. Der Beitrag untersucht die Wirkung dreier Responsibility Frames (individuell, soziales Netzwerk, kombiniert) in Instagram-Posts zu Depressionen auf die Verantwortungszuschreibungen der Rezipierenden und erweitert damit die bestehende Forschung. Das Online-Experiment (N = 1.015) zeigte erstens, dass in Inhalten sozialer Medien solche Responsibility Frames, die die Verantwortung sozialer Einflüsse (soziales Netzwerk) für Depressionen betonen, soziale Zuschreibungen am effektivsten stärken. Der individuelle Responsibility Frame intensivierte hingegen die Auffassung, dass Betroffene selbst verantwortlich sind am meisten. Entgegen bisherigen Erkenntnissen zu anderen Gesundheitsproblemen zeigte unser Experiment zweitens, dass eine Kombination beider Frames in Instagram-Posts die Verantwortungszuschreibungen zu sozialen Einflüssen nicht am effektivsten intensiviert und gleichzeitig die Zuschreibungen zum Individuum erhöht. Am Ende werden Implikationen für die (Ent-)Stigmatisierung von Depressionen durch Responsibility Frames sozialer Medien abgeleitet. So könnte man im Kontext sozialer Medien vor allem mit Frames des sozialen Netzwerks der Stigmatisierung von Depressionen entgegenwirken.

Keywords: Responsibility Frames, Verantwortungszuweisung, Instagram, Depressionen, Entstigmatisierung

Summary

Investigating effects of responsibility frames regarding depression on social media is of high relevance for communication science. This results from the fact that responsibility attributions in the media can have consequences for the (de)stigmatization of the mental disorder. This paper examines the effects of three responsibility frames (individual, social network, combined) in Instagram posts about depression on recipients' attributions and thus extends existing research. First, the online experiment (N = 1,015) showed that in social media depictions, frames emphasizing social responsibilities (social network) for depression strengthened social attributions most effectively. By contrast, the individual responsibility frame intensified the belief that affected persons themselves are responsible to a great extent. Second, contrary to previous findings on other health problems, our experiment revealed that a combination of both frames in Instagram posts did not intensify social attributions in the most powerful way, while simultaneously increasing attributions to the individual. Finally, implications for (de)stigmatizing depression through responsibility frames on social media are derived. In the context of social media, particularly frames of the social network could contribute to counteract the stigmatization of depression.

Keywords: Responsibility Frames, Responsibility attribution, Instagram, Depression, Destigmatization

1 Einleitung

Depressionen gehören zu den häufigsten psychischen Störungen weltweit (WHO, 2021). Allein in Deutschland wird jährlich bei rund 5,3 Millionen Menschen eine Depression diagnostiziert (Jacobi et al., 2016). Die Folgen von Depressionen sind schwerwiegend: Die psychische Erkrankung führt zu einer erheblich verminderten Lebensqualität und ist mit einer erhöhten Mortalität verbunden (Gilman et al., 2017).

Entscheidend für die Entstehung und den Behandlungserfolg von Depressionen sind neben individuellen Faktoren auch soziale Determinanten (Remes et al., 2021). Hier hat die Forschung vielfach gezeigt, dass insbesondere das *soziale Netzwerk* – also die Beziehungen zu anderen Menschen und ihre Funktionen (Heaney & Israel, 2008) – Depressionen beeinflusst. So kann etwa die fehlende soziale Unterstützung von Familie oder Freund:innen nicht nur die Entstehung der Krankheit begünstigen, sondern auch die Bewältigung von Depressionen verhindern (Moreno-Peral et al., 2020). In der Öffentlichkeit wird jedoch vorwiegend den Patient:innen selbst die Verantwortung für Depressionen zugeschrieben (Kohls et al., 2017). Diese individuelle Zuschreibung ist allerdings problematisch, nicht nur weil sie den epidemiologischen Befunden widerspricht, sondern auch weil sie stigmatisierend ist (Corrigan et al., 2003). Schlimmstenfalls verhindert sie die Suche der Betroffenen nach professioneller Unterstützung sowie Hilfsangebote des nahen sozialen Umfelds (Schomerus et al., 2019).

Mediale Verantwortungszuschreibungen, die sogenannten Responsibility Frames, können entscheidend beeinflussen, wer in der Öffentlichkeit für Depressionen verantwortlich gemacht wird – und wer nicht (Temmann et al., 2021b). Diese Frames weisen den Patient:innen selbst bzw. sozialen Einflüssen, wie dem sozialen Netzwerk, die Verantwortung für ein Gesundheitsproblem zu (Reifegerste et al., 2021; Semetko & Valkenburg, 2000). Bisher liegen jedoch kaum Experimente vor (u. a. Zhang & Wen, 2021), die die Wirkung von Responsibility Frames zum Thema Depressionen in den Blick nehmen. Die wenigen existierenden Studien untersuchen in der Mehrheit die Einflüsse von Responsibility Frames der Medienberichterstattung. Die Wirkungen von Frames in Inhalten sozialer Medien wurden hingegen bisher nicht überprüft. Jedoch bringen gerade diese aufgrund ihres narrativen Charakters ein besonderes Potential mit, die

vorherrschenden Verantwortungsvorstellungen in der Öffentlichkeit zu verändern (s. Niederdeppe et al., 2014). Der vorliegende Beitrag untersucht daher am Beispiel von Instagram, wie sich verschiedene Responsibility Frames zum Thema Depressionen auf die Verantwortungszuweisungen der Rezipierenden auswirken. Dabei nehmen wir nicht nur Frames, die *entweder* den Betroffenen selbst (individuell) *oder* sozialen Einflüssen (soziales Netzwerk) die Verantwortung für die psychische Störung zuschreiben, in den Fokus, sondern überprüfen auch die Wirkung der Kombination beider Frames. Damit knüpft der Beitrag an die Befunde von Responsibility Frame Effekten im Kontext anderer stigmatisierter Gesundheitsprobleme wie z. B. Übergewicht oder Suchterkrankungen an.

2 Responsibility Frame Effekte

Theoretische Grundlagen der Wirkung von Medienframes auf Verantwortungszuschreibungen

Welche Aspekte eines Gesundheitsproblems in den Medien betont werden und welche nicht, trägt entscheidend dazu bei, wie die Öffentlichkeit darüber denkt (Lecheler & Vreese, 2019). Im Kontext von Depressionen ist vor allem der Aspekt der Verantwortung von Bedeutung, denn mediale Verantwortungszuweisungen können die Zuschreibungen der Rezipient:innen mitbestimmen und dadurch auch Folgen für die (Ent-)Stigmatisierung der psychischen Störung haben (Corrigan et al., 2003; Major & Jankowski, 2020). Deshalb sind die sogenannten Responsibility Frames in den Medien von besonderem Interesse für die kommunikationswissenschaftliche Forschung zum Thema Depressionen. Responsibility Frames heben den Aspekt der Verantwortung hervor und weisen dem Individuum selbst und/oder sozialen Einflüssen wie dem sozialen Netzwerk oder der Gesellschaft die Verantwortung für die Ursachen (causal responsibility) und Lösungen bzw. Lösungshindernisse (treatment responsibility) eines Gesundheitsproblems zu (Iyengar, 1996; Reifegerste et al., 2021; Semetko & Valkenburg, 2000).

Sowohl für psychische Erkrankungen wie Depressionen (Corrigan et al., 2003) als auch im Kontext anderer Gesundheitsprobleme (z. B. Adipositas, s. Sun et al., 2016) wird angenommen, dass Frames, die dem Individuum die Verantwortung zuschreiben (individuelle Responsibility Frames), eher dazu beitragen, dass die Betroffenen persönlich für

ihren Gesundheitszustand verantwortlich gemacht werden. Frames, die die Verantwortung des sozialen Netzwerks (soziale Netzwerk Responsibility Frames) oder der Gesellschaft (gesellschaftliche Responsibility Frames) betonen, verstärken hingegen entsprechend eher die Vorstellung, dass Gesundheitsprobleme oder eine Krankheit durch soziale Einflüsse verursacht und zu bewältigen sind. Mediale Verantwortungszuweisungen können somit auch Auswirkungen auf die (Ent-)Stigmatisierung von Depressionen haben, denn die Individualisierung psychischer Störungen gilt als zentraler Bestandteil des Stigmatisierungsprozesses (Corrigan et al., 2003; Krendl & Freeman, 2019). Den Annahmen des Attributionsmodells von Corrigan et al. (2003) folgend, stärken individuelle Responsibility Frames die Stigmatisierung von Depressionen, während Frames, die die soziale Verantwortung betonen, dieser entgegenwirken. Ein Reframing durch die Medien, d. h. die Einführung eines neuen Blickwinkels auf die Ursachen und Lösungen von Depressionen, könnte daher dazu beitragen, die stigmatisierenden individuellen Zuschreibungen der Bevölkerung zu verändern (Vyncke & van Gorp, 2018).

Die Forschung zu Effekten von Medienframes zeigt, dass Responsibility Frames, die einseitig soziale Einflüsse herausstellen, jedoch ebenfalls problematisch sind. Denn neue Blickwinkel auf ein Gesundheitsproblem, die nicht mit der eigenen Perspektive übereinstimmen, können mitunter Reaktanz auslösen und schlimmstenfalls unintendiert gegenteilige Effekte auf die Verantwortungszuschreibungen haben (Chong & Druckman, 2007; Niederdeppe et al., 2008). Niederdeppe et al. (2008) schlagen deswegen vor, Responsibility Frames einzusetzen, die anstatt *entweder* dem Individuum *oder* sozialen Faktoren (one sided-message), einer Kombination dieser Ebenen die Verantwortung für ein Gesundheitsproblem zuweisen (two-sided message). Idealerweise betonen diese Kombinationsframes die Verantwortung sozialer Einflüsse, thematisieren aber ebenso den individuellen Anteil an der depressiven Erkrankung und dessen Bewältigung. Experimentelle Studien, die die Wirkung von Kombinationsframes z. B. im Kontext von Übergewicht oder Suchterkrankungen empirisch überprüften, konnten zeigen, dass durch Kombinationsframes soziale Verantwortungszuschreibungen effektiver gestärkt werden können (Heley et al., 2020; Niederdeppe et al., 2015). Im Falle von Depressionen tragen Kombinationsframes den multifaktoriellen Ursachen und Bewältigungsmöglichkeiten der Erkrankung zudem besser Rechnung (Remes et al., 2021).

Effekte von Responsibility Frames in sozialen Medien

Responsibility Frames zum Thema Depressionen finden sich nicht nur in der intensiv beforschten Medienberichterstattung (Temmann et al., 2021b), sondern auch in Inhalten sozialer Medien (Wiedicke et al., 2022). Letztere gelten zunehmend als zentraler Ort für den öffentlichen Diskurs über psychische Erkrankungen (Utter et al., 2020). Von besonderem Interesse sind soziale Medien vor allem aufgrund ihres *narrativen Charakters*. So wird narrativen Kommunikationsformen – also Darstellungen realer oder fiktionaler persönlicher Geschichten (Bálint & Bilandzic, 2017) – unterstellt, die intendierte Wirkungsweise von Responsibility Frames im Gesundheitskontext zu fördern (Niederdeppe et al., 2014). Konkret kann durch die Mechanismen der Transportation und Identifikation mit dem Mediencharakter die Empathie gestärkt, Reaktanz vermieden und die Glaubwürdigkeit der Botschaft verstärkt werden (Bálint & Bilandzic, 2017; Cheng, 2015). Narrative Darstellungen können es den Rezipierenden zudem erleichtern, komplexe Informationen zu den Ursachen und Lösungen von Gesundheitsproblemen zu integrieren und dadurch die erhoffte Wirkung von Responsibility Frames unterstützen (Heley et al., 2020; Niederdeppe et al., 2014).

3 Wirkungen von Responsibility Frames im Kontext von Depressionen

Trotz der potentiell hohen Relevanz von Responsibility Frames für die öffentliche Meinungsbildung zum Thema Depressionen, existieren bislang nur wenige Experimente, die deren Wirkung näher beleuchten. Dies trifft insbesondere für Frames in sozialen Medien zu. Zudem kommen bestehende Studien zu inkonsistenten Befunden, was die Effekte von Responsibility Frames auf die Verantwortungszuschreibungen des Publikums angeht.

So konnten nur Temmann et al. (2021a) zeigen, dass Responsibility Frames in Nachrichtenbeiträgen zum Thema Depressionen auf den Ebenen des Individuums, des sozialen Netzwerks und der Gesellschaft jeweils die entsprechenden Verantwortungszuschreibungen in der Stimulusgruppe im Vergleich zur Kontrollgruppe stärken. Andere Studien kommen zu weniger eindeutigen Ergebnissen: In einem Experiment von Chung & Kim (2019) führte ein nicht-narrativer Nachrichtenartikel, der die individuelle Verantwortung von (postpartalen) Depressionen in den Vordergrund rückte, verstärkt zu sozialen Zuschreibungen bei den

Teilnehmenden. Hingegen konnten weder Cheng (2015) noch Thibodeau et al. (2015) spezifische Effekte von individuellen und sozialen Netzwerk Responsibility Frames in Nachrichtenartikeln bzw. Vignetten auf die Verantwortungszuschreibungen der Rezipierenden nachweisen.

Neben der begrenzten Anzahl an Studien zu diesem Thema verdeutlicht die Befundlage außerdem den methodischen Fokus auf die Erforschung der Wirkung von Responsibility Frames, die *entweder* die individuelle *oder* die Verantwortung sozialer Einflüsse untersuchen. Die Effekte von Kombinationsframes auf die Verantwortungszuschreibungen des Publikums wurden unseres Wissens nach bisher nicht empirisch überprüft. Vor dem Hintergrund der wachsenden Bedeutung sozialer Medien für die Gesundheitskommunikation wird auch der Bedarf an Untersuchungen zur Wirkung von Responsibility Frames in Inhalten solcher narrativen Medienformate deutlich. Bisher wurden unseres Wissens nach ausschließlich Effekte von Verantwortungszuschreibungen in traditionellen Massenmedien analysiert.

Mit der vorliegenden Experimentalstudie möchten wir einen Beitrag zur Schließung der aufgezeigten Forschungslücken leisten, indem wir die Wirkung verschiedener Responsibility Frames in Instagram-Posts zum Thema Depressionen auf die Verantwortungszuschreibungen der Rezipierenden untersuchen. Aufgrund der Bedeutung des sozialen Netzwerks bei der Entstehung und Bewältigung von Depressionen werden wir neben der Wirkung eines individuellen Responsibility Frames auch die Effekte eines sozialen Netzwerk Responsibility Frames überprüfen. Anknüpfend an die bestehende Forschungslage im Kontext anderer stigmatisierter Gesundheitsprobleme wie z. B. Übergewicht, werden wir zudem die Wirkung einer Kombination dieser beiden Perspektiven in den Blick nehmen. Entsprechend lautet unsere Forschungsfrage daher:

FF: Inwiefern beeinflussen verschiedene Responsibility Frames (individuell, soziales Netzwerk, kombiniert) in Inhalten sozialer Medien die Verantwortungszuschreibungen der Rezipierenden zum a) Individuum und b) sozialen Netzwerk?

Aufgrund der begrenzten und inkonsistenten Befundlage experimenteller Studien zur Wirkung von medialen Responsibility Frames zum Thema Depressionen sehen wir von spezifischen Hypothesen ab.

4 Methode

Zur Beantwortung der Forschungsfrage wurde ein Online-Experiment im Pretest-Posttest-Kontrollgruppen-Design durchgeführt. Die Teilnehmenden wurden zufällig entweder einer der drei Experimentalbedingungen (individuell vs. soziales Netzwerk vs. kombiniert) oder der Kontrollbedingung (kein Responsibility Frame) zugewiesen. Die Proband:innen aller vier Gruppen sahen jeweils einen Instagram-Post als Stimulus. Um mögliche Veränderungen in den Verantwortungszuschreibungen zu erfassen, beantworteten die Teilnehmenden die Fragen zu den beiden abhängigen Variablen vor und nach der Präsentation des Instagram-Posts.

Stimulus-Material

Für die verschiedenen Experimentalbedingungen bzw. Responsibility Frames sowie für die Kontrollbedingung wurde jeweils ein Instagram-Post entwickelt. In jedem der vier Posts berichtete eine fiktive, von Depressionen betroffene Bloggerin von ihren Erfahrungen mit der psychischen Störung aus der Ich-Perspektive. Die Stimuli wurden dabei allesamt realen Instagram-Beiträgen zum Thema Depressionen nachempfunden, um die externe Validität des Materials zu erhöhen. Die vier entwickelten Posts ähnelten somit sowohl in ihrer formalen Ausgestaltung (Aufbau, Schreibstil) als auch in Hinblick auf die konkreten Responsibility Frames echten Posts deutscher Depressionsblogger:innen (Wiedicke et al., 2022).

Basierend auf der vorherigen Forschung zu Responsibility Frames im Gesundheitskontext variierten die verschiedenen Experimentalbedingungen sowohl in ihrer kausalen Verantwortungszuschreibung, als auch in ihrer Lösungszuschreibung für Depressionen (Semetko & Valkenburg, 2000; Zhang et al., 2021). Der *individuelle* Responsibility Frame rückte demnach eine ungesunde Lebensweise der Bloggerin als Ursache ihrer Depression und eine Veränderung dieses Verhaltens als Lösungsmöglichkeit in den Vordergrund. Der *soziale Netzwerk* Responsibility Frame betonte hingegen den fehlenden Rückhalt im Freundeskreis als Ursprung von Depressionen, die Unterstützung von Familienmitgliedern wurde als Form der Bewältigung aufgeführt. Der *Kombinationsframe* verknüpfte diese beiden Argumentationen, indem er primär dem sozialen Netzwerk die Verantwortung für Ursachen und Lösungen zuschrieb, individuelle Faktoren von Depressionen aber dennoch thematisierte (Niederdeppe et al., 2015). Der Instagram-Post der

Kontrollgruppe enthielt keine explizite Zuweisung von Verantwortung. Der Manipulations-Check bestätigte, dass die manipulierten Darstellungen von den Teilnehmenden erkannt wurden.

Abhängige Variablen

Die Verantwortungszuschreibungen zum Individuum und sozialen Netzwerk wurden mittels einer Skala von Temmann et al. (2021a) abgefragt. Die fünfstufige Likert Skala (1 = stimme überhaupt nicht zu; 5 = stimme voll und ganz zu) umfasste insgesamt 12 Items, von denen sich die Hälfte der Items auf *individuelle* Ursachen (z. B. „Depressionen werden vor allem durch das eigene Verhalten verursacht.“) und Lösungen (z. B. „Betroffene sollten sich anstrengen, ihre Depression in den Griff zu bekommen) von Depressionen bezogen. Die anderen sechs Items thematisierten die Ursachen- (z. B. „Menschen erkranken an Depressionen, weil ihnen der Rückhalt von anderen fehlt.“) und Lösungszuweisungen zum *sozialen Netzwerk* (z. B. „Wenn Angehörige von Betroffenen mithelfen, können sich Depressionen verbessern.“). Die Items beider Teildimensionen wurden jeweils zu einem Mittelwert-Index zusammengefasst (individuelle Zuschreibung: Cronbachs Alpha = .74-.75, soziale Zuschreibung: Cronbachs Alpha = .63-.73).

Teilnehmende

Insgesamt nahmen 1015 Personen im Alter von 18 bis 30 Jahren an dem Online-Experiment teil. Diese spezifische Altersspanne wurde aufgrund der bekannten Reichweitenstärke von Instagram unter jungen Menschen festgelegt (Beisch & Koch, 2021). Die Rekrutierung erfolgte durch das Online-Access Panel der respondi AG (ISO zertifiziert, 20252:2019), die eine quotenbasierte geschichtete Stichprobe anhand der Merkmale Alter, Geschlecht und Bildung für die deutsche Bevölkerung in der genannten Altersgruppe erstellte. Von den Teilnehmenden ordneten sich 55 Prozent dem weiblichen Geschlecht zu ($n = 561$) und 45 Prozent gaben an, männlich zu sein ($n = 454$). Die Befragten waren im Durchschnitt 24 Jahre alt ($SD = 3.71$). Über eine hohe formale Bildung verfügten 49 Prozent (mindestens Abitur, $n = 493$), 36 Prozent waren einem mittleren (mittlere Reife, $n = 370$) und 15 Prozent einem niedrigen Bildungsgrad zuzuordnen (Hauptschulabschluss oder kein Abschluss, $n = 152$).

5 Ergebnisse

Um die Wirkung der verschiedenen Responsibility

Frames in Instagram-Posts zu überprüfen, wurde eine multivariate Kovarianzanalyse (MANCOVA) sowie ein anschließender Post-Hoc-Test mit Bonferroni-Korrektur durchgeführt. Für die Analyse wurde für die beiden abhängigen Variablen jeweils eine neue Variable gebildet, die sich aus der Differenz zwischen dem Wert des Posttests und des Pretests ($t_2 - t_1$) ergab. Als abhängige Variablen dienten demnach die Veränderungen in den Verantwortungszuschreibungen der Rezipierenden zum Individuum und zum sozialen Netzwerk (vgl. Tab. 1 im Anhang). Neben soziodemographischen Merkmalen (Alter, Geschlecht, Bildung) wurde zudem für depressionsspezifische (Wissen, Erfahrungen mit Depressionen, eigener Depressivitätsgrad) und medienbezogene Variablen (Glaubwürdigkeit des Instagram-Posts, narrative Identifikation) kontrolliert.

Die Ergebnisse der MANCOVA (vgl. Tab. 2 im Anhang) zeigten, dass Responsibility Frames in Instagram-Posts sowohl die Zuschreibungen der Rezipierenden zum Individuum ($F(3, 983) = 17.13$, $p < .001$, $\eta^2p = .05$) als auch zum sozialen Netzwerk ($F(3, 983) = 50.45$, $p < .001$, $\eta^2p = 1.33$) verändern. Der Bonferroni-korrigierte Post-Hoc-Test ergab (vgl. Abb. 1 im Anhang), dass der individuelle Responsibility Frame die Verantwortungszuschreibungen zum Individuum intensivierte. So wiesen Rezipierende dieses Frames signifikant stärker den Betroffenen selbst die Verantwortung für ihre Erkrankung zu ($M = .32$) als die Befragten der Kontrollgruppe ($M = .03$, $M_{Diff} = .29$, $p < .001$). Auch der Kombinationsframe beeinflusste die individuellen Zuweisungen positiv ($M = .28$, $M_{Diff} = .24$, $p < .001$), während der soziale Netzwerk Frame ($M = .14$, $M_{Diff} = .11$, $p = .104$) im Vergleich zur Kontrollgruppe keinen signifikanten Effekt auf diese hatte. Weiterhin zeigte sich, dass der Kombinationsframe ($M = .23$) zwar die Zuschreibungen zum sozialen Netzwerk verglichen mit der Kontrollbedingung ($M = .01$; $M_{Diff} = .22$, $p < .001$) erhöhte, jedoch in einem signifikant geringeren Maße als der soziale Netzwerk Frame ($M = .39$, $M_{Diff} = -.162$, $p < .001$). Während Letzterer also die Zuschreibungen der Teilnehmenden zum sozialen Netzwerk am meisten verstärkte, hatte der individuelle Responsibility Frame keinen Effekt auf diese ($M = -.06$, $M_{Diff} = -.07$, $p = .69$).

6 Diskussion und Ausblick

Obwohl Depressionen multifaktoriell bedingt sind, schreibt die Öffentlichkeit vorwiegend den Betroffenen selbst die Verantwortung dafür zu. Der

vorliegende Beitrag liefert erste Erkenntnisse, dass Responsibility Frames in *sozialen Medien* entscheidend dazu beitragen können, wer für Depressionen verantwortlich gemacht wird – und wer nicht. Konkret hat unser Online-Experiment gezeigt, dass individuelle Responsibility Frames in Instagram-Posts die Verantwortungszuschreibungen der Rezipierenden zum Individuum intensivieren. Dies sehen wir als problematisch an, da die Individualisierung von Depressionen zentral zur Stigmatisierung der Erkrankung beiträgt (Krendl & Freeman, 2019). Der vorliegende Beitrag untersuchte außerdem die Wirkung eines Responsibility Frames mit Blick auf das soziale Netzwerk sowie eine Kombination der beiden Frames (individuell und soziales Netzwerk). Entgegen bisherigen Erkenntnissen (Heley et al., 2020) konnten wir auf Basis der erhobenen Daten jedoch *keinen* Beleg dafür finden, dass Kombinationsframes besonders gut geeignet wären, Zuschreibungen zu sozialen Faktoren zu stärken. Vielmehr ist davon auszugehen, dass durch die Thematisierung der individuellen Verantwortung von Depressionen (unintendiert) stigmatisierende Zuschreibungen zum Individuum aktiviert werden (Niederdeppe et al., 2014). Dass der soziale Netzwerk Frame die Verantwortungszuschreibungen der Rezipierenden zum sozialen Umfeld am effektivsten intensiviert hat, ohne dabei die individuellen Zuweisungen zu beeinflussen, weist zudem darauf hin, dass durch die Eigenschaften sozialer Medien mögliche negative Effekte einer einseitigen Zuweisung zu sozialen Faktoren verhindert werden. So könnte die narrative Struktur des Instagram-Posts die Wirkungsweise dieses Frames positiv beeinflusst und z. B. Reaktanz vermieden haben (Zhang & Wen, 2021). Allerdings muss bei dieser Interpretation berücksichtigt werden, dass die Zuschreibungen der Versuchspersonen zum sozialen Netzwerk auch schon vor der Präsentation der Stimuli verhältnismäßig hoch ausgeprägt waren, was mit dem jungen Alter der Stichprobe zusammenhängen könnte (Kohls et al., 2017). Nichtsdestotrotz scheinen für die Entstigmatisierung von Depressionen durch soziale Medien vor allem soziale Netzwerk Frames, d. h. die Betonung der Verantwortung von Freund:innen oder Familie, vielversprechend zu sein. So könnten sie durch Reframing der Ursachen und Bewältigungsmöglichkeiten von Depressionen dazu beitragen, Vorurteile abzubauen. Nicht zuletzt kann so auch der (Selbst-)Stigmatisierung von Betroffenen und damit einer zentralen Behandlungsbarriere entgegengewirkt werden. Inwiefern sich diese Befunde auf andere Altersgruppen und Medienformate übertragen lassen, sollte zukünftig überprüft werden.

Literaturverzeichnis

- Bálint, K. E. & Bilandzic, H. (2017). Health Communication Through Media Narratives: Factors, Processes, and Effects. *International Journal of Communication, 11*, 4858–4864.
- Beisch, N. & Koch, W. (2021). 25 Jahre ARD/ZDF-Onlinestudie: Unterwegsnutzung steigt wieder und Streaming/ Mediatheken sind weiterhin Treiber des medialen Internets. *Media Perspektiven, 10*, 486–503.
- Cheng, Z. H. (2015). Asian Americans and European Americans' stigma levels in response to biological and social explanations of depression. *Social Psychiatry and Psychiatric Epidemiology, 50*(5), 767–776. <https://doi.org/10.1007/s00127-014-0999-5>
- Chong, D. & Druckman, J. N. (2007). A Theory of Framing and Opinion Formation in Competitive Elite Environments. *Journal of Communication, 57*(1), 99–118. <https://doi.org/10.1111/j.1460-2466.2006.00331.x>
- Chung, M. & Kim, H. K. (2019). Effects of Media Frame and Onset Controllability on Support for Postpartum Depression Policy. *Journal of Health Communication, 24*(7-8), 674–682. <https://doi.org/10.1080/10810730.2019.1657525>
- Corrigan, P. W., Markowitz, F. E., Watson, A., Rowan, D. & Kubiak, M. A. (2003). An Attribution Model of Public Discrimination Towards Persons with Mental Illness. *Journal of Health and Social Behavior, 44*(2), 162-179. <https://doi.org/10.2307/1519806>
- Gilman, S. E., Sucha, E., Kingsbury, M., Horton, N. J., Murphy, J. M. & Colman, I. (2017). Depression and mortality in a longitudinal study: 1952-2011. *CMAJ, 189*(42). <https://doi.org/10.1503/cmaj.170125>
- Heaney, C. A. & Israel, B. A. (2008). Social networks and social support. In K. Glanz, B. K. Riemer & K. Viswanath (Hrsg.), *Health Behavior and Health Education* (S. 189–210). Jossey-Bass.
- Heley, K., Kennedy-Hendricks, A., Niederdeppe, J. & Barry, C. L. (2020). Reducing Health-Related Stigma Through Narrative Messages. *Health Communication, 35*(7), 849–860. <https://doi.org/10.1080/10410236.2019.1598614>

- Iyengar, S. (1996). Framing Responsibility for Political Issues. *The ANNALS of the American Academy of Political and Social Science*, 546(1), 59–70. <https://doi.org/10.1177/0002716296546001006>
- Jacobi, F., Höfler, M., Strehle, J., Mack, S., Gerschler, A., Scholl, L., Busch, M. A., Maske, U., Hapke, U., Gaebel, W., Maier, W., Wagner, M., Zielasek, J. & Wittchen, H.-U. (2016). Erratum zu: Psychische Störungen in der Allgemeinbevölkerung. *Der Nervenarzt*, 87(1), 88–90. <https://doi.org/10.1007/s00115-015-4458-7>
- Kohls, E., Coppens, E., Hug, J., Wittevröngel, E., van Audenhove, C., Koburger, N., Arensman, E., Székely, A., Gusmão, R. & Hegerl, U. (2017). Public attitudes toward depression and help-seeking: Impact of the OSPI-Europe depression awareness campaign in four European regions. *Journal of Affective Disorders*, 217, 252–259. <https://doi.org/10.1016/j.jad.2017.04.006>
- Krendl, A. C. & Freeman, J. B. (2019). Are mental illnesses stigmatized for the same reasons? Identifying the stigma-related beliefs underlying common mental illnesses. *Journal of Mental Health*, 28(3), 267–275. <https://doi.org/10.1080/09638237.2017.1385734>
- Lecheler, S. & Vreese, C. H. de. (2019). *News Framing Effects*. Routledge, Taylor & Francis Group.
- Major, L. H. & Jankowski, S. M. (2020). *Health News and Responsibility: How Frames Create Blame*. Peter Lang.
- Moreno-Peral, P., Bellón, J. Á., Huibers, M. J. H., Mestre, J. M., García-López, L. J., Taubner, S., Rodríguez-Morejón, A., Bolinski, F., Sales, C. M. D. & Conejo-Cerón, S. (2020). Mediators in psychological and psychoeducational interventions for the prevention of depression and anxiety. A systematic review. *Clinical Psychology Review*, 76. <https://doi.org/10.1016/j.cpr.2020.101813>
- Niederdeppe, J., Bu, Q. L., Borah, P., Kindig, D. A. & Robert, S. A. (2008). Message design strategies to raise public awareness of social determinants of health and population health disparities. *The Milbank quarterly*, 86(3), 481–513. <https://doi.org/10.1111/j.1468-0009.2008.00530.x>
- Niederdeppe, J., Roh, S. & Shapiro, M. A. (2015). Acknowledging individual responsibility while emphasizing social determinants in narratives to promote obesity-reducing public policy: a randomized experiment. *PloS one*, 10(2). <https://doi.org/10.1371/journal.pone.0117565>
- Niederdeppe, J., Shapiro, M. A., Kim, H. K., Bartolo, D. & Porticella, N. (2014). Narrative persuasion, causality, complex integration, and support for obesity policy. *Health Communication*, 29(5), 431–444. <https://doi.org/10.1080/10410236.2012.761805>
- Reifegerste, D., Wiedicke, A., Temmann, L. J. & Scherr, S. (2021). Mut zur Lücke. Verantwortungszuschreibungen auf der Ebene sozialer Beziehungen als neuer Bereich der Framing-Forschung zu Gesundheitsthemen. *Publizistik*, 66(2), 255–276. <https://doi.org/10.1007/s11616-021-00652-5>
- Remes, O., Mendes, J. F. & Templeton, P. (2021). Biological, Psychological, and Social Determinants of Depression: A Review of Recent Literature. *Brain Sciences*, 11(12). <https://doi.org/10.3390/brainsci11121633>
- Schomerus, G., Stolzenburg, S., Freitag, S., Speerforck, S., Janowitz, D., Evans-Lacko, S., Muehlan, H. & Schmidt, S. (2019). Stigma as a barrier to recognizing personal mental illness and seeking help: a prospective study among untreated persons with mental illness. *European Archives of Psychiatry and Clinical Neuroscience*, 269(4), 469–479. <https://doi.org/10.1007/s00406-018-0896-0>
- Semetko, H. A. & Valkenburg, P. M. V. (2000). Framing European politics: A Content Analysis of Press and Television News. *Journal of Communication*, 50(2), 93–109. <https://doi.org/10.1111/j.1460-2466.2000.tb02843.x>
- Sun, Y., Krakow, M., John, K. K., Liu, M. & Weaver, J. (2016). Framing Obesity: How News Frames Shape Attributions and Behavioral Responses. *Journal of Health Communication*, 21(2), 139–147. <https://doi.org/10.1080/10810730.2015.1039676>
- Temmann, L. J., Wiedicke, A., Reifegerste, D. & Scherr, S. (2021a). *Verantwortungszuschreibung als Wirkung von Responsibility Frames: Eine Experimentalstudie unter Berücksichtigung der sozialen Netzwerkebene*. <https://doi.org/10.21241/ssoar.74692>

Temmann, L. J., Wiedicke, A., Schaller, S., Scherr, S. & Reifegerste, D. (2021b). A Systematic Review of Responsibility Frames and Their Effects in the Health Context. *Journal of Health Communication*, 26(12), 828–838.

<https://doi.org/10.1080/10810730.2021.2020381>

Thibodeau, P. H., Fein, M. J., Goodbody, E. S. & Flusberg, S. J. (2015). The Depression Schema: How Labels, Features, and Causal Explanations Affect Lay Conceptions of Depression. *Frontiers in Psychology*, 6. <https://doi.org/10.3389/fpsyg.2015.01728>

Utter, K., Waineo, E., Bell, C. M., Quaal, H. L. & Levine, D. L. (2020). Instagram as a Window to Societal Perspective on Mental Health, Gender, and Race: Observational Pilot Study. *JMIR mental health*, 7(10). <https://doi.org/10.2196/19171>

Vyncke, B., & van Gorp, B. (2018). An Experimental Examination of the Effectiveness of Framing Strategies to Reduce Mental Health Stigma. *Journal of Health Communication*, 1-10.

<https://doi.org/10.1080/10810730.2018.1538272>

WHO. (2021). *Depression*. <https://www.who.int/news-room/fact-sheets/detail/depression>.

Wiedicke, A., Reifegerste, D., Temmann, L. J. & Scherr, S. (2022, May 26-30). *Responsibility framing of diabetes and depression by social media influencers*. Accepted for presentation at the 72nd Annual Conference of the ICA, Paris, France.

Zhang, N. & Wen, T. J. (2021). Exploring the Public Perception of Depression: Interplay between the Attribution of Cause and Narrative Persuasion. *Health Communication*, 36(8), 992–1000. <https://doi.org/10.1080/10410236.2020.1731775>

Zhang, Y., Lu, Y., Jin, Y. & Wang, Y. (2021). Individualizing mental health responsibilities on Sina Weibo: a content analysis of depression framing by media organizations and mental health institutions. *Journal of Communication in Healthcare*, 14(2), 163–175.

<https://doi.org/10.1080/17538068.2020.1858220>

Tabelle 1: Verantwortungszuschreibungen der Rezipierenden vor und nach der Präsentation der Stimuli

Faktor	Verantwortungszuschreibung zum Individuum		Verantwortungszuschreibung zum sozialen Netzwerk	
	<i>F</i>	Eta ²	<i>F</i>	Eta ²
Frame	17.13***	.05	50.45***	.13
Kovariaten				
Glaubwürdigkeit	1.23	.000	18.00***	.018
Narrative Identifikation	2.24	.002	.99	.001
Depressionsgrad	.21	.000	1.33	.001
Erfahrungen mit Depressionen	.01	.000	.02	.000
Wissen	.48	.000	.05	.000
Geschlecht	7.46**	.008	4.12*	.004
Alter	.20	.000	2.14	.002
Bildung	3.91**	.004	.04	.000

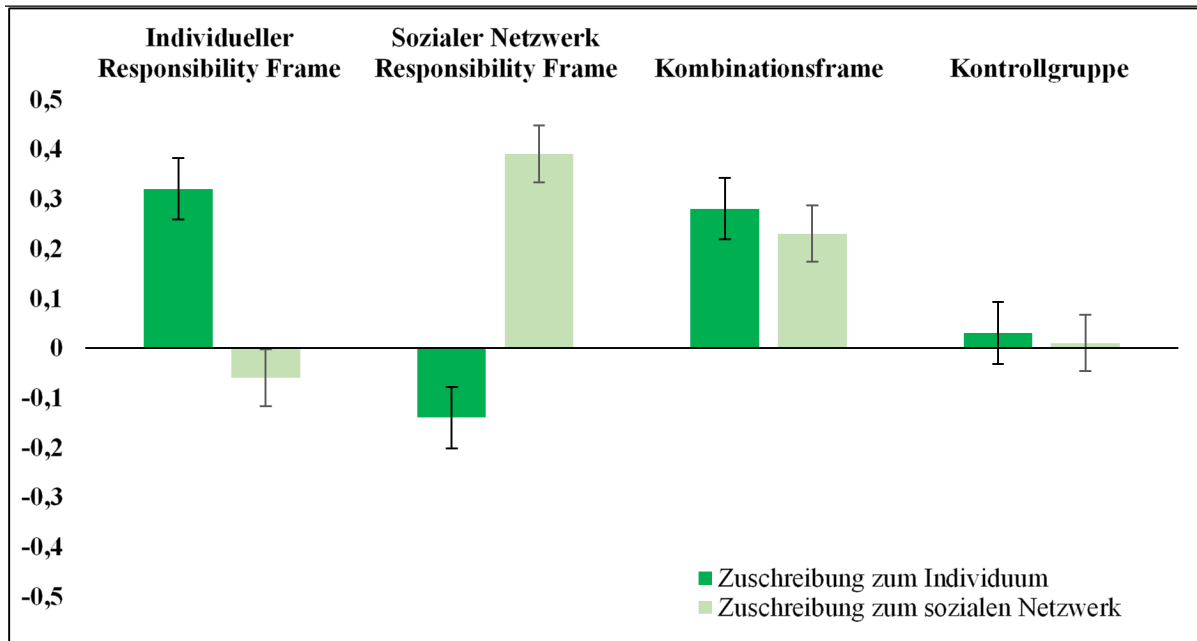
Anmerkung: N = 1015. Die errechnete Differenz basiert auf t2-t1. *** p kleiner als .001, ** p kleiner als .01, * p kleiner als .05

Tabelle 2: Ergebnisse der MANCOVA für die Verantwortungszuschreibungen der Rezipierenden

	Verantwortungszuschreibung zum Individuum			Verantwortungszuschreibung zum sozialen Netzwerk		
	Pretest (t ₁)	Posttest (t ₂)	Differenz	Pretest (t ₁)	Posttest (t ₂)	Differenz
	<i>M</i> (<i>SD</i>)	<i>M</i> (<i>SD</i>)	<i>M</i> (<i>SD</i>)	<i>M</i> (<i>SD</i>)	<i>M</i> (<i>SD</i>)	<i>M</i> (<i>SD</i>)
Individueller Responsibility Frame (n = 245)	2.94 (.68)	3.25 (.72)	.32 (.59)	3.45 (.58)	3.39 (.66)	-.06 (.48)
Sozialer Netzwerk Responsibility Frame (n = 259)	2.88 (.69)	3.02 (.64)	.14 (.47)	3.33 (.58)	3.72 (.55)	.39 (.55)
Kombinationsframe (n = 256)	2.98 (.61)	3.26 (.58)	.27 (.49)	3.42 (.48)	3.65 (.51)	.23 (.43)
Kontrollgruppe (n = 255)	3.04 (.69)	3.07 (.66)	.03 (.45)	3.41 (.54)	3.42 (.57)	.00 (.41)
Gesamt	2.96 (.67)	3.15 (.66)	.19 (.51)	3.40 (.55)	3.54 (.59)	.14 (.51)

Anmerkung: N = 995. Die Befunde der MANCOVA basieren auf den neugebildeten Variablen (t2-t1).

Abbildung 1: Effekte der Responsibility Frames auf die Verantwortungszuweisungen der Rezipierenden



Anmerkung: Die Abbildung zeigt die durchschnittliche Veränderung der Verantwortungszuweisung (t_2-t_1) durch die Responsibility Frames basierend auf den geschätzten Randmitteln. Die Fehlerbalken beziehen sich auf das 95%-Konfidenzintervall.