

Quatzen und Polten: vergessene Bootstypen der pommerschen Küstenregion

Olszak, Helmut

Veröffentlichungsversion / Published Version

Zeitschriftenartikel / journal article

Empfohlene Zitierung / Suggested Citation:

Olszak, H. (2015). Quatzen und Polten: vergessene Bootstypen der pommerschen Küstenregion. *Deutsches Schiffsarchiv*, 38, 293-379. <https://nbn-resolving.org/urn:nbn:de:0168-ssoar-74456-2>

Nutzungsbedingungen:

Dieser Text wird unter einer Deposit-Lizenz (Keine Weiterverbreitung - keine Bearbeitung) zur Verfügung gestellt. Gewährt wird ein nicht exklusives, nicht übertragbares, persönliches und beschränktes Recht auf Nutzung dieses Dokuments. Dieses Dokument ist ausschließlich für den persönlichen, nicht-kommerziellen Gebrauch bestimmt. Auf sämtlichen Kopien dieses Dokuments müssen alle Urheberrechtshinweise und sonstigen Hinweise auf gesetzlichen Schutz beibehalten werden. Sie dürfen dieses Dokument nicht in irgendeiner Weise abändern, noch dürfen Sie dieses Dokument für öffentliche oder kommerzielle Zwecke vervielfältigen, öffentlich ausstellen, aufführen, vertreiben oder anderweitig nutzen.

Mit der Verwendung dieses Dokuments erkennen Sie die Nutzungsbedingungen an.

Terms of use:

This document is made available under Deposit Licence (No Redistribution - no modifications). We grant a non-exclusive, non-transferable, individual and limited right to using this document. This document is solely intended for your personal, non-commercial use. All of the copies of this documents must retain all copyright information and other information regarding legal protection. You are not allowed to alter this document in any way, to copy it for public or commercial purposes, to exhibit the document in public, to perform, distribute or otherwise use the document in public.

By using this particular document, you accept the above-stated conditions of use.

► HELMUT OLSZAK

Quatzen und Polten

Vergessene Bootstypen der pommerschen Küstenregion

*Jedem aufmerksamen Beobachter wird es aufgefallen sein,
dass im Gegensatz zum pommerschen Bauernhaus
das pommersche Fischer-, Bauern- und Händlerboot
wenig oder gar nicht erforscht und deshalb so gut wie unbekannt ist.
Die Tatsache ist sehr bedauerlich,
zumal es sich hier um nationale Kulturdenkmäler handelt,
die jeden Pommern, jeden Deutschen mit Stolz erfüllen müssten.*
Walter Borchers¹

Vorbemerkungen

Zur Thematik der Quatzen gibt es neben der bislang immer wieder erwähnten und zitierten Literatur, auf die ich im Rahmen dieses Beitrags deshalb nur am Rande eingehen werde, noch zahlreiche andere Quellen und Archivalien, die über diese Fischhandelsfahrzeuge Aufschluss geben. Diese finden sich in historischen Zeitungen wie der »Deutschen Fischerei-Zeitung« und dem »Deutschen Seefischerei-Almanach«, in den Landesarchiven und nicht zuletzt bei den Fischern und Bootsbauern selbst, die mir als Zeitzeugen viele wertvolle Hinweise zu offenen Fragen geben konnten. In keiner bis heute erschienenen Abhandlung sind diese wichtigen Quellen erwähnt oder gar zitiert worden. Auch wird der Hinweis von Wolfgang Rudolph auf die Stellung der Polten als Händlerfahrzeuge immer noch ignoriert.

Die Erkenntnisse, die ich beim intensiven Studium der genannten Quellen gewinnen konnte, veranlassen mich heute, diese festzuhalten und hier zu veröffentlichen, wobei ich es als sehr wichtig erachte, die Widersprüche, die in der Literatur wiederholt zu finden sind und immer von Neuem aufgegriffen werden, zur Diskussion zu stellen. Es fällt auf, dass sich auch neuzeitliche Autoren nicht die Mühe gemacht haben, Archivalien, die einen hohen Informationswert haben, zu begutachten und für ihre Ausführungen zu verwenden. Ein weiterer Aspekt, der sich in meiner Arbeit niederschlägt, ist die Feldforschung, die eine beachtenswerte Quelle darstellt.

Die Ausführungen in diesem Beitrag sowie die von mir erarbeiteten Zeichnungen und Risse erheben keinesfalls den Anspruch auf Vollständigkeit. Um eventuell endgültige Antworten auf die noch offenen Fragen finden zu können, sind weitere intensive und zeitaufwendige Untersuchungen unerlässlich. Auch Untersuchungen an Wracks, deren Positionen bekannt sind, sind in Zukunft unerlässlich. So unternahmen Gerhard Salemke, Gütersloh, Dieter Kettelhut, Verl, und der Verfasser im Jahr 2004 eine Reise nach Freest mit der Aufgabe, das dort liegende Schiff OLL KORL zu vermessen. Gerhard Salemke fertigte eine erste Rekonstruktionszeichnung an, die dann als Grundlage für das Modell der Quatze diente. Diese Rekonstruktion wurde von mir noch einmal überarbeitet.

Quatzen

Was sind Quatzen?

An der deutschen Ostseeküste hatten sich für die Fischerei Boots- und Schiffstypen entwickelt, die in ihrer Gesamtheit, Vielfalt und Funktionalität durchaus den Anspruch erheben können, einzigartig zu sein. Ausschlaggebend für die Entwicklung der Fahrzeugtypen und Bauformen waren die durch den Artenreichtum bedingten unterschiedlichen Anforderungen an die Fangmethoden, die unterschiedlichen Bedingungen der Gewässer, die jahreszeitlich wechselnden Fischbestände und nicht zuletzt die regional differenzierten Bootsbautraditionen. Auch spielten Einflüsse aus anderen Regionen der Ostsee, wie Dänemark und Schweden, aber auch aus den Niederlanden eine nicht unerhebliche Rolle, indem sie Niederschlag in der Bootsbautechnik fanden, ohne grundsätzlich neue Bootstypen hervorzubringen. So haben sich im Laufe der Entwicklung für die Fischerei vier wesentliche Gruppen von Fahrzeugtypen herausgebildet:

- Fahrzeuge für die Binnen-, Bodden- und Haff-Fischerei;
- Fahrzeuge für die Strandfischerei;
- Fahrzeuge für die Küstenfischerei;
- Fahrzeuge für die Hochseefischerei.

Innerhalb dieser Fahrzeuggruppen haben die Boots- und Schiffstypen vielfach auch unterschiedliche Funktionen, die auf die wechselnden Anforderungen an die Fang- und Arbeitstechniken zurückzuführen sind. Diese werden auch durch die Fischarten bestimmt, die je nach Jahreszeit gefangen werden. Gleichzeitig können mit einem Fahrzeugtyp aber auch andere Funktionen bedarfsgemäß bedingt mit abgedeckt werden.

Eine weitere Gruppe, die sich nur auf einige wenige Fahrzeugtypen beschränkt und die in dieser Arbeit umfassend behandelt werden soll, sind Fahrzeuge für den Lebendtransport von Fischen:

- Fischhändlerfahrzeuge.

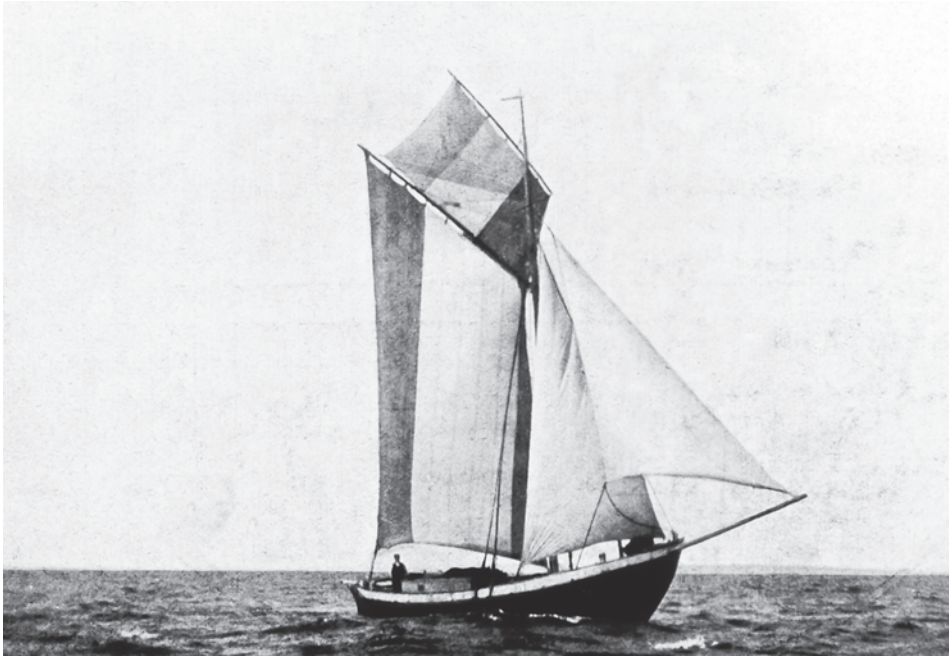


Abb. 1 Quatze vor Usedom. (Aus: Auf dem Wasser Nr. 25, 21. Juni 1924)

Zu dieser Gruppe gehören die Quatzen und auch die Polten, wenn Letztere als Handelsfahrzeuge verwendet wurden.

Hinsichtlich jeder weiteren Beschreibung, Darstellung und Diskussion in Bezug auf Quatzen und Polten sollte man sich vorab dahingehend einigen, welche Funktion, welche Bauform bzw. welche konstruktiven Merkmale in welchem Zeitraum für die Bezeichnungen »Quatze« und »Polt« zutreffen sollen.

Bei meinen Ausführungen gehe ich primär von der Bauform der Boote aus. Bereits hier ist es aber notwendig, darauf zu verweisen, dass sich der Begriff »Quatze« auf die Verwendung der Fahrzeuge bezieht. Die Bauform der Fahrzeuge ist dann wiederum ausschlaggebend für den Fahrbereich – Binnengewässer oder Seegebiet. Alle bisherigen Überlegungen und Beschreibungen von Fischereiboote betrachteten sehr häufig vordergründig den Verwendungszweck. Vor allem die Fischmeister und Regierungsbeamten früherer Jahre, die für die Abgaben der Fischer zuständig waren, benannten die Boote zum Zeitpunkt ihrer statistischen Erhebungen nach der jeweiligen Verwendung. Das führte immer wieder zu Fehldarstellungen bei der Einordnung und Benennung der Bootstypen, z.B. im Fall der Manzen- oder der Streuerboote, die es als separaten Bootstyp so nicht gegeben hat.

Wenn davon ausgegangen werden kann, dass es sich bei den *Seequatzen* um Händlerfahrzeuge handelte, die zum Lebendtransport von Fischen vorwiegend

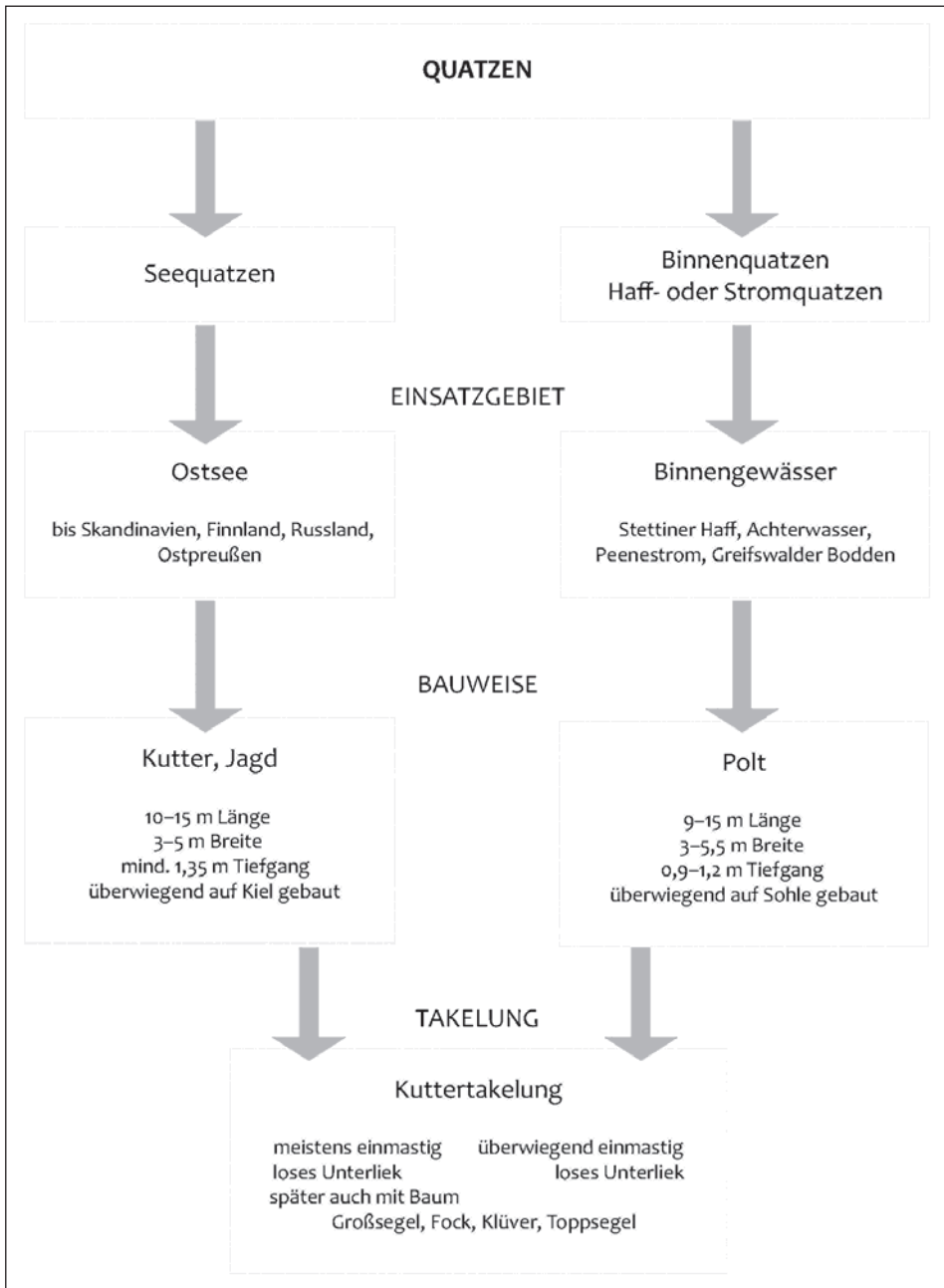


Abb. 2 Typisierung der Quatzen. (Grafik: Michael Sohn)

über die Ostsee bestimmt waren und für diesen Verwendungszweck gebaut wurden, d.h. im Zuge der technischen Entwicklung wie andere Wasserfahrzeuge auch mit Dampfmaschinen oder Hilfsmotoren versehen wurden, so

kann man diesen Schiffstyp bereits von der Funktion und von der Bauweise her eingrenzen. Die immer wieder verwendete Bezeichnung »Seequatze« unterstreicht, dass es sich um seegehende Fahrzeuge gehandelt hat, die auch hinsichtlich der bautechnischen Anforderungen an den Tiefgang entsprechenden Bauformen unterlagen.

Umfangreicher wird die Charakterisierung der *Polten* oder *Pulten*, die – auf ihre Verwendung bezogen – sowohl Fischerei- als auch Händlerfahrzeuge sein konnten, sich von den seegehenden Fahrzeugen aber durch ihre extrem flache Bauweise, die sie als reine Binnenfahrzeuge identifizieren, deutlich unterscheiden. Im Sprachgebrauch wurden diese Fahrzeuge, wenn sie als Fischhändlerfahrzeuge Verwendung fanden, auch als *Haffquatzen* oder *Stromquatzen* bezeichnet. Die unterschiedlichen Bezeichnungen sind bereits ein Hinweis darauf, in welcher Region sie zum Einsatz kamen, nämlich in den Haffs, den Boddengewässern von Darß, Rügen oder im Peenestrom, den Flussläufen der Oderhaffregion und dem Achterwasser.

In der vorliegenden Arbeit sollen Quatzen und Polten, bei denen es sich um baulich völlig unterschiedliche Fahrzeuge handelt, die aber durch ihre Verwendung als reine Händlerfahrzeuge Gemeinsamkeiten aufweisen, behandelt und gegenübergestellt werden. In der Vergangenheit waren gerade diese Gemeinsamkeiten immer wieder Anlass für Fehlinterpretationen bei der Beschreibung und der Charakterisierung dieser Fahrzeuge. Es ist durchaus nicht falsch, wenn die Polten, die als Fischhandelsfahrzeuge tätig waren, auch als Quatzen bezeichnet werden, man sollte aber den baulichen Charakter nicht ignorieren, um einer falschen Interpretation vorzubeugen.

Gegenstand der Betrachtungen

An dieser Stelle seien die in diesem Beitrag erwähnten Fahrzeuge in einer Übersicht zusammengefasst dargestellt:

Fahrzeug	Bauweise	Verwendung
(1) HILDEGARD Meereskundemuseum Berlin Zeichnung von Karl Manthe Quelle: Michael Sohn in: Modellbau heute, H. 8, 1988	Quatze	Quatze
(2) OLL KORL ex KAM 8 ex KAM 18 Wrack bei Zecherin, 1988 Wiederaufbau durch I. Beyer Quelle: Helmut Olzak und Michael Sohn: Von Polten und Quatzen. Henningsdorf 2016	Polt	Garnpolt

	Fahrzeug	Bauweise	Verwendung
(3)	ERNESTINE ex WOG 100 Wiederaufbau als Schoner durch R. Reeckmann; Rückbau zum Einmaster 2007 Quelle: Helmut Olzak und Michael Sohn: Von Polten und Quatzen. Henningsdorf 2016	Polt	Quatze
(4)	HELENE Quellen: Dittmer/Lieckfeld/Romberg: Motoren und Winden für die See- und Küstenfischerei. München u.a. 1911; Wolfgang Rudolph: Segelboote der deutschen Ostseeküste. Berlin 1969	Polt	Quatze
(5)	SCHOLLE ex ÜCK 21 1988 Wrack bei Seedorf Quelle: Michael Sohn in: Alte Schiffe, H. 2/1991, Planzeichnung 2	Polt	Polt
(6)	HERMANN Otto Räsch aus Rankwitz Gebaut ca. 1905 bei Eichstädt in Wolgast Quellen: Fam. May, Rankwitz; Deutscher Seefischerei-Almanach 1905	Polt	Quatze
(7)	HEINRICH Gebaut 1884 bei Wilken in Ribnitz Eigner: Fa. Bentzin & Co., Ribnitz	Dampfschiff	Quatze
(8)	LINA MARIE Traditionsschiff in Brandenburg	Motorquatze	Quatze
(9)	MÖN 10 Fischer Reincke, Mönkebude	Polt	Quatze
(10)	ROSWITA Gebaut 1948 Genseburg in Anklam Eigner: Ernst Brasch, Anklam ²	Polt	Quatze
(11)	CAROLINE Gebaut 1878 bei Manthe, Poelitz Eigner: Fa. Gebr. Jacob, Stettin ³	Quatze	Quatze
(12)	Quatze von Bruno Bülow Bruno Bülow, Rankwitz		Quatze
(13)	Quatze von Ferdinand Lagerström Ferdinand Lagerström, Rankwitz	Polt	Quatze
(14)	LAS 40 Lassan	Polt	Quatze
(15)	BERTHA O. Jonson, Karlskrona		Quatze

Abb. 3 Fischdrewel in Brandenburg.
(Foto: Helmut Olszak)



Historische Darstellungen

Auch wenn mit Hinweis auf Archivalien der Begriff *Nasse Kahne* aus dem 17. Jahrhundert immer wieder die Existenz von Quatzen belegen soll, ist der Bezug zu diesem Schiffstyp auf die uns heute bekannte Bauform der Quatzen doch eher fragwürdig. Als »Nasse Kahne« können auch durchaus alle anderen Fahrzeuge bezeichnet worden sein, die eine abgeschottete Bunn bzw. Deeken (durchfluteter Hälterraum) zur Aufbewahrung von Lebendfisch hatten, wie der Zeeskahn und der Tuckerkahn. Auch kleinere Fischereifahrzeuge wie Polten, Strandboote und Heuer wurden mit einem abgetrennten Hälterraum versehen. Selbst die kleinen Fischdrewel, die, in Bootsform gebaut, hinter größeren Booten zum Markt gezogen wurden, werden der Bezeichnung gerecht. Im Mönchguter Museum in Göhren befinden sich Hältergefäße von bis zu zwei Meter Länge, die einen geklinkerten Rumpf haben. Walter Borchers fasst »Nasse Kahne« grundsätzlich als Tucker- und Zeeskahn, am Schluss seiner Arbeit aber auch wieder als Quatzen auf.⁴

Ausgediente Fahrzeuge wurden als *Ligger* unter anderem auch für die Aufbewahrung von Lebendfisch genutzt. Auch *Drewel* (Dräbel, Dräwel), die als Ligger ausschließlich für die Hälterung von Lebendfisch gebaut, aber nie als Fahrzeuge verwendet und auch nicht als solche registriert wurden, kämen für diese Bezeichnung in Betracht. Auch in rechteckiger Kastenform gebaute Hältergefäße sind im Mönchguter Museum in einigen sehr unterschiedlichen Abmessungen zu sehen. Hier, am Museumsschiff *LUISE*, steht auch der letzte Drewel, ein als Ligger gebautes Hältergefäß in Schiffsform, aus Seedorf stammend und von Jens Thurow aus Bergen auf Rügen vermessen.

In Brandenburg war anlässlich der Hafentage ein Hältergefäß ausgestellt, in dem lebende Fische im Schlepp der Fischerboote zu den Märkten transportiert

wurden. Diesbezüglich sollte man sich auch die Frage nach der ökonomischen Notwendigkeit von Fischtransporten größeren Ausmaßes stellen. Ob für die Versorgung der Bevölkerung in den küstennahen Städten oder an den Haffs ein Transportsystem für Lebendfisch mit eigens für diesen Zweck gebauten Schiffen oder Booten notwendig war, sollte zumindest in weiteren Überlegungen Beachtung finden, auch vor dem Hintergrund, dass viele Fischereifahrzeuge, selbst die kleineren, über eigene durchflutete Fischräume verfügten, was häufig unbeachtet bleibt.

Auch die historisch keineswegs fruchtbare und für den Schiffbauhistoriker völlig unbrauchbare Wortgymnastik, die Ableitung des Schiffstyps von den Begriffen wie Quatsch, klatsch, nass etc. betreffend, belegt nicht unbedingt, dass es sich bei derart bezeichneten Fahrzeugen auch tatsächlich um Quatzen gehandelt hat. Den Fischer interessierte letztlich nicht die wissenschaftlich-etymologische Bedeutung der Bezeichnung seines Fahrzeugs, sondern die Verwendbarkeit und seine Effektivität.

Selbst die Drewel, die in den Häfen an den Bollwerken lagen und in die dann die Fänge der Fischer umgelagert wurden, sind als Quatzen oder Quatsch bezeichnet worden, »weil es immer so quatschte, wenn die Fische eingeworfen wurden«, wie aus Gesprächen mit einigen älteren Bewohnern in Wolgast hervorging. Dass derartige Fahrzeuge mundartlich auch Quatsche oder Quatsch hießen, wurde gleichfalls in der Deutschen Fischerei-Zeitung erwähnt, soll aber in dieser Abhandlung nicht Gegenstand weiterer Betrachtungen sein. Auch die Fahrzeuge, mit denen in der Kieler Bucht der Buttfang betrieben wurde, sind als Quatschen bezeichnet worden.⁵ Es handelt sich hier aber offensichtlich um Quasen der schleswig-holsteinischen Küstenregion.

Quatzen als Händlerfahrzeuge sind für das 17. Jahrhundert bei Borchers erwähnt: *Zu den Zeesenern, Tuckern, Zollnern traten noch die Quatzner. Brachten die Wolliner Tuckerkähne ihre Fänge ursprünglich noch nach Stettin, so traten allmählich die Quatzner als Zwischenhändler auf und brachten in ihren Booten, »Quatzen«, die Fische bis nach Stargard und Gollnow.*⁶ Daraus resultierte eventuell die Überlegung, dass die Tuckerkähne bis zu einer Woche auf dem Wasser bleiben konnten. Es war mittels derartiger Hilfsfahrzeuge also nicht mehr zwingend notwendig, die Handelsplätze mit den großen Fahrzeugen selbst anzulaufen, und man konnte sich ganz auf die Fangtätigkeit konzentrieren.

Wie diese Quatzen im 17. Jahrhundert ausgesehen haben oder wie sie gebaut waren, wissen wir nicht. Wir können uns heute lediglich an noch existierenden Schiffen orientieren oder an älteren technischen Darstellungen sowie an Wrackfunden, die aber lediglich Erkenntnisse ab etwa 1900 zulassen dürften.

Die Anzahl der Händlerfahrzeuge muss bereits um die Mitte des 17. Jahrhunderts ziemlich hoch gewesen sein. Borchers nennt um das Jahr 1618 für Stettin sechzehn Quatzen, zwölf für Gollnow, je drei in Wollin und Kolberg, eine in

Treptow, acht in Anklam, je zwei in Pasewalk und Warp und jeweils eine in Loitz, Demmin und Greifswald. Er bemerkt aber auch, dass die Quatzen der damaligen Zeit kleiner gewesen sein müssen als die heute bekannten, wenn sie die Ihna bis Stargard heraufsegeln konnten, und dass nicht mehr festzustellen ist, wie diese Fahrzeuge aussahen. Die Tatsache, dass diese Fahrzeuge offenbar einen Fluss besegeln konnten, weist deutlich darauf hin, dass es sich bei ihnen um flache Binnenfahrzeuge nach Bauart der Polten gehandelt haben muss.

Polten übernahmen auch die Funktion der Fischhändler im Bereich von Peenestrom, Achterwasser, der Haffs und Boddengewässer. Somit erklären sich die Bezeichnungen Haffquatze und Stromquatze. Zwar gab es in der Takelung der seegehenden Quatzen und der Fahrzeuge im Binnenbereich keine wesentlichen Unterschiede, doch werden Haffquatzen als kleiner und breiter als Seequatzen beschrieben. Eine andere Quelle besagt, dass Haffquatzen *fast so lang wie breit* waren, wobei ein derartiges konstruktives Merkmal u.a. auch mit dem Wrack in Seedorf vorliegt.⁷ Borchers, der sich eingangs seiner Arbeit über die Bezeichnungsvielfalt der Fischereifahrzeuge beklagt und eine genaue Definition der Fahrzeuge für kaum machbar erachtet, verliert sich am Schluss seiner Arbeit in eben genau diesen verwirrenden Typenbezeichnungen. Hier ist dann wieder von Strom- und Haffpolten und von Strom- und Haffquatzen die Rede, ohne auch nur in geringstem Maße konstruktive Merkmale heranzuziehen.

Christoffel erwähnt vier Quatzen für den Handel mit lebendem Fisch von Bornholm nach Kopenhagen, und dass Barsch und Hecht vom Greifswalder Bodden mit Quatzen nach Dänemark gebracht worden sei.⁸

Deutlich hervorgehoben werden die Unterschiede bei Wolfgang Rudolph, der die als Haffquatzen bezeichneten Fahrzeuge als Polten definiert, sie aber den Fischereifahrzeugen zuordnet.⁹ Auch die Bezeichnung Binnenquatze unterstreicht deutlich die Verwendung der Fahrzeuge. Rudolphs grundsätzliche Definition soll Grundlage aller weiteren Betrachtungen bleiben: Haffquatzen oder Stromquatzen sind von ihrer Bauart als Polten, von der Funktion jedoch als Händlerfahrzeuge einzuordnen.

Die Verarbeitung der Seefische fand bereits unmittelbar nach dem Fang an der Küste statt. Die Salzhütten, in denen der angelandete Hering sofort nach dem Fang gesalzen und in Fässern eingelegt wurde, befanden sich in großer Zahl an den Fischerstellen an den Dünen.

Fische aus den Binnengewässern wurden auch in großen Mengen lebend aufbewahrt, wobei hier wiederum die bereits erwähnten Drewel oder Ligger, die in den Häfen und in den Küstenorten gleichzeitig als Hältergefäße und Marktstände dienten, eine bedeutende Rolle spielten. Augenscheinlich wird dies, wenn man ältere Aufnahmen aus den größeren Hafestädten betrachtet, so z.B. aus Königsberg, Wolgast, Stralsund und Stettin. Hier existierten Fischmärkte, die sich an den Bollwerken befanden, an denen wiederum die Drewel



Abb. 4 Fischverladung zwischen Drewel und Quatze LAU 2 in Lauterbach, um 1930. (Foto: Wolfgang Rudolph/Museum Seefahrerhaus Sellin – Archiv Wolfgang Rudolph)



Abb. 5 Modell eines Drewels im Maßstab 1 : 15. (Modell und Foto: Helmut Olszak)

lagen, von denen aus der lebende Fisch verkauft wurde. Und selbst in Berlin gab es einen Fischmarkt, der aus den umliegenden Seen und auch vom Stettiner Haff über die Oder mit Lebendfisch versorgt wurde. Aber auch in den kleineren Städten und Ortschaften, in denen Fischerei betrieben wurde, lagen die Haltergefäße.

Richard Dittmer bemerkt, dass es auf der Ostsee eine mit der Nordseefischerei vergleichbare Hochseefischerei nicht gegeben hat. Es wurde nur Strand- und Küstenfischerei mit offenen Booten betrieben, was eine unmittelbare Verbindung zum Lande beinhaltet.¹⁰ Eine Veränderung dieser Situation trat erst 1882 durch die Initiative des Deutschen Seefischerei-Vereins ein, der Fischerboote aus Blekinge ankauft. Diese wurden unter anderem in Kolberg und Memel nachgebaut, stabiler, größer und später auch gedeckt ausgeführt und als Lachskutter für die Hochseefischerei bekannt.

Der Fischhandel, der den Betrieb der sogenannten Seequaten ökonomisch rechtfertigte, wurde erst durch die Hebung der Fischerei auf Initiative des Deutschen Seefischerei-Vereins während der umfassenden Industrialisierung in Deutschland und dem damit verbundenem rasanten Wachstum der Bevölkerung in den Großstädten wie Berlin ab den 1880er Jahren bis in die 1930er Jahre mit Hinblick auf den wachsenden Versorgungsbedarf der Bevölkerung zu einem tragenden Wirtschaftsfaktor. Der Handel mit Frischfisch beschränkte sich bis dahin weitgehend auf den Verkauf der Fänge durch die Fischer und kleinere Händler auf den Märkten der Städte, die unmittelbar an den Fanggewässern mit angrenzendem Hinterland lagen, welche über Binnengewässer erreichbar waren. Gesalzener Seefisch in Tonnen hingegen konnte auch in früheren Zeiten bereits in weiter entfernt liegenden Regionen vermarktet werden.

Aus dem Mittelalter und der Frühen Neuzeit ist durch Urkunden belegt, dass den Fischern mitunter die Pflicht auferlegt wurde, ihre Fänge nur auf den Märkten der Städte zu verkaufen, die auch im Besitz der Fischerei-Gerechsamkeit waren. Dadurch wurde vermieden, dass Händler aus anderen Teilen der Region Einfluss auf den Märkten erlangen konnten und den einheimischen Fischern und Händlern die Erwerbsmöglichkeiten nahmen.

Als bekannteste Überlieferung für diese Beschränkung, die sich bis gegen Ende des 19. Jahrhunderts erhalten hatte, ist bislang die Zollenfischerei dargestellt worden. Der diesbezüglich immer wieder kolportierten Interpretation, dass bei dieser Fischerei streng darauf geachtet wurde, dass keine fremden Fischer ihre Ware auf den städtischen Märkten anboten, möchte ich nicht grundsätzlich widersprechen, jedoch trifft sie nur einen Teil der Aussage. In der Fischereiordnung für die in der Provinz Pommern gelegenen Teile der Oder, des Haffs und dessen Ausläufern wird die Zollenfischerei als Schleppnetzfisherei bezeichnet, bei welcher die Tuckerzeese mit zwei Kähnen betrieben wird. Die Fahrzeuge sind den Tuckerkähnen gleichgestellt.¹¹

Dass in Wollin Bollwerksgelder für *Zollnerkähne* berechnet werden, die mit

3 Silbergroschen den Abgaben der Tuckerkähne gleichgestellt waren, lässt die Schlussfolgerung zu, dass die Zollenfischerei bis Wollin betrieben wurde.¹² Für die immer wieder zitierte Darstellung, dass die Zollenfischer ihre Fänge nur in Stettin vermarkten durften, habe ich keine Belege gefunden.

Längere Transporte der Fänge als Frischfisch in das Binnenland waren schon aufgrund der Verderblichkeit der Ware, vor allem in den Sommermonaten, sehr gewagt. Man sollte auch berücksichtigen, dass der Lebendtransport von Seefisch mittels durchfluteter Hälterungsräume in Süßwasser besonders für Hering nicht möglich war. Selbst in Seewasser wurde Hering nicht in Quatzen transportiert. Flundern hingegen konnten geringe Zeit in den Wasserbehältern der Quatzen aufbewahrt werden. Aber auch Edelfisch war dem raschen Verderb ausgesetzt, wie aus Berichten zu entnehmen ist, die auf Transporte hinweisen, bei denen Segelfahrzeuge gegen den Wind gefahren werden mussten. Teilweise war die Ladung unbrauchbar geworden oder zumindest von derart minderwertiger Qualität, dass die Fische nur zu geringen Preisen verkauft werden konnten oder lediglich noch als Viehfutter oder Dünger Verwendung fanden. Einzig Aale waren für längere Transporte in einem durchfluteten Fischraum bestens geeignet. Sie überstanden auch den Wechsel von Seewasser zu Süßwasser unbeschadet.

Dittmer verweist darauf, dass von Stettin und vom Stettiner Haff aus ein Fischhandelsbetrieb mit etwa 170 Quatzen Fisch im gesamten Ostseegebiet aufkaufte und lebend zu den Märkten im In- und Ausland transportierte. Im Seefischerei-Almanach wird für 1903 die Gesamtzahl der registrierten Fischhandelsfahrzeuge unter Segel mit 174 angegeben.¹³ Die Firma Gebr. Jacob in Stettin, das zu dieser Zeit größte Fischhandelsunternehmen, verfügte im gleichen Jahr über 62 registrierte Segel-Handelsfahrzeuge. Der immer wieder gern, meist jedoch zusammenhangslos abgeschriebene Ausspruch, dass eine Firma, die 100 Quatzen habe, ein Regiment versorgen könne, und der Firma Gebr. Jacob daraufhin 99 Quatzen angedichtet werden, um nicht die Marke von 100 Fahrzeugen zu erreichen, ist ins Land der Legende zu verweisen. Ein Ausspruch von Heinrich Koos, mit dem Wolfgang Rudolph 1956 ein Gespräch führte, sei hier wiedergegeben: *Wo man hinspucken dä, sägelt 'ne Jacob'sche Quatz. Hei hett nägenunnägentig Quatzen hatt. Wenn hei ne hunnerste hatt har, don hä hei wat för de Kriegsschäpen totalen mütt.*¹⁴ Selbst im Nachruf für den am 20. März 1901 verstorbenen August Jacob in der Deutschen Fischerei-Zeitung ist von 60–80 Quatzen die Rede.¹⁵

Die Tatsache, dass auch noch heute bei den meisten Fischern der Unterschied zwischen Quatze und Polt überhaupt nicht oder nur sehr wenig bekannt ist, zeigt wiederum, dass die Menschen, die täglich mit ihnen zu tun hatten, sich überhaupt nicht für irgendwelche Typisierungen der Fahrzeuge interessierten. Diese Erscheinung ist auch bei Borchers erwähnt, wobei er darauf hinweist, dass die Bezeichnungen für einen Bootstyp von Ortschaft zu Ortschaft unterschiedlich sein können. Hier zeigt sich, dass es sich um Aspekte der Alltagskul-

tur handelt, bei der für die Beteiligten die begriffliche Zuordnung eine untergeordnete oder besser fast gar keine Bedeutung hatte. Wenn ich Fischer oder Zeitzeugen, die noch aus dieser Zeit berichten können, danach befrage, erhalte ich hinsichtlich der Fahrzeugtypen die unterschiedlichsten Antworten. Dieser Umstand führte in früheren Berichten und Beschreibungen vielfach zu Bezeichnungen, die ein völlig verzerrtes Bild hinsichtlich des Typs und der Verwendung geben. Die daraus in späteren Beschreibungsversuchen entstandenen Fehlinterpretationen werden jedoch der Einfachheit halber leider immer wieder gern verwendet.

Zwischen Rankwitz und Lassan lagen in den Jahren um 1940 drei Polten, mit deren Hilfe von den ansässigen Fischern die Fänge aufgekauft wurden. Eines dieser Schiffe – HERMANN – gehörte dem Fischer Otto Räsch aus Rankwitz. Auch wollten die Eigner dieser Schiffe als Poltner oder Pöltner bezeichnet werden, nicht als Quatzner!¹⁶ Am Stettiner Haff sind für diese Fahrzeuge die Bezeichnungen Pult, Tuckerpolte oder Tuckpolte gebräuchlich.

Die Bezeichnung Taglerpolt bedarf offenbar noch der vollständigen Klärung, denn diese Klassifizierung der Boote ist den Fischern, die noch befragt werden konnten, nicht vertraut, auch nicht aus den Überlieferungen früherer Familienangehöriger. Während die Bezeichnungen Pult, Polt oder Tuckpolt überall weitgehend üblich sind, ist die Taglerfischerei überhaupt nicht mehr bekannt. Ich werde auf diese Bezeichnung im Abschnitt zur Tuckfischerei mit Polten noch einmal zurückkommen.

Der Hafen Stettin

Eine besondere Rolle im Fischhandel Deutschlands um 1900 ist dem Hafen Stettin beizumessen, der zu dieser Zeit der größte Umschlagplatz für Fisch in Deutschland – die Deutsche Fischerei-Zeitung nennt ihn gar den größten Umschlaghafen weltweit – war. Die Statistiken, die über das Handelsvolumen mit Seefisch Auskunft geben, können diese Feststellung im Wesentlichen unterstreichen. Dazu kommen noch der Handel mit den Süßwasserfischen der Binnengewässer, Haffs und Bodden der Region um das Stettiner Haff und die nicht unerheblichen Zufuhren aus Schottland, Skandinavien unter Einschluss Dänemarks und Finnlands und aus dem Baltikum.

Von Stettin, dem Hauptsammelplatz für Odergebiet, Haff und Ostseeküste, gehen die Fische, in sogenannten »Fischdröbeln« verladen, die Oder stromaufwärts bis zur Saatener Schleuse, von hier durch den Finowkanal in die Havel bis zum Tegeler See und von dort durch den Schiffahrtskanal in die Spree bis zu dem Aufbewahrungsorte in den Fischkästen zwischen den ehemaligen königlichen Mühlen und der Fischerbrücke.¹⁷

Erst der Anschluss der wichtigsten Küstenorte an das Bahnnetz und der Bau spezieller Waggons für den Fischtransport sorgten für den Niedergang dieses Handelszentrums. Bereits 1887 war diese Tendenz deutlich zu erkennen.



Abb. 6 Stettin, Fischbollwerk. (Postkarte; Archiv Helmut Olszak)



Abb. 7 Stettin, Fischbollwerk, um 1930: Sitz der Firma Niemann, vormals Gebr. Jacob, mit Seequatze MAX und Fischdrehel. (Foto: Wolfgang Rudolph/Museum Seefahrerhaus Sellin – Archiv Wolfgang Rudolph)



Abb. 8 Stettin, Fischbollwerk. (Postkarte; Archiv Helmut Olszak)

Immer mehr Fischhändler (Quatzner) zogen es vor, ihre von den Fischern auf den Fangplätzen angekauften Fische nach dem nächstliegenden Hafen zu bringen, wo bereits »Stettiner Marktpreise« gezahlt wurden. Dies ersparte Zeit und Geld.

Quatzner arbeiteten immer auf eigene Rechnung, auch diejenigen, die für größere Handelsunternehmen tätig waren. Die Fischer wurden bei Übergabe der Fänge sofort bar ausgezahlt. Dies geht u.a. aus einer im Dezember 1883 erschienenen Havarie-Mitteilung der Quatze CARL hervor, die von Fischer Dinse für den Fischhändler A. Lentz gefahren und von einem Dampfer am Bollwerk im Osternothafen gerammt und versenkt wurde. Der Schiffsführer hatte 3000 M. für den Ankauf von Fischen an Bord, die bei der Havarie verloren gingen.¹⁸

Im September 1883 wurde vermeldet, dass Stettiner Quatzner im Jasmunder Bodden »Berliner Marktpreise« zahlten, weshalb es auf den Märkten der Region kaum noch Fisch zu kaufen gab.¹⁹

Die Firma Paul Meltzer aus Berlin hatte 1880 Eisenbahnwaggons für den Lebendtransport von Fischen mit Wasserbehältern ausrüsten lassen. Auch andere Fischhändler unterhielten solche Waggons für den Transport von lebenden Fischen, wodurch die Versorgung der Märkte im Binnenland, vor allem aber des Berliner Fischmarktes gesichert werden konnte.

Die täglichen Zufuhren von Fisch aus Norwegen, Schottland, dem gesamten Ostseegebiet und sogar aus Amerika sind in den wöchentlichen Marktberichten der Deutschen Fischerei-Zeitung ein wichtiger Bestandteil der Mitteilungen und belegen auch die Stellung des Hafens Stettin im internationalen Fischhandel.



Abb. 9 Rund 100 Jahre alte Salzhütte in Freest. (Foto: Helmut Olszak)

Der Fischereihafen befand sich bis 1883 am Bollwerk zwischen Baum- und Langer Brücke. Hier lagen in drei Reihen die 66 Drewel der Fischhändler, in welche lebende Fische (vorzugsweise Aal) nach Ankunft der Transporte aus dem In- und Ausland verbracht und dort zwischengelagert wurden. Der Standort des Fischereihafens sollte später verlegt werden, um Platz für die Schiffe der »Reihefahrt« zu schaffen.²⁰

Im Stettiner Hafen befanden sich vor allem die Lagerhallen der großen und kleinen Handelsgesellschaften. Für die Lagerhallen bestanden keine besonderen Anforderungen, da hier bereits haltbar gemachter Fisch gelagert wurde, der dann auf dem Landweg in nahe gelegene Ortschaften gebracht oder per Schiff die Oder hinauftransportiert wurde. Im Jahre 1879 gehörten zu den bedeutendsten Fischhändlern in Stettin: G.A. Boese, H. Gollin, A. Jacob, Wilhelm Kiesow, F. Mellert, M. Stabenow und W. Dunker.²¹

Bevor die Eisenbahnverbindung nach Berlin bestand, die auch einen schnellen Transport der Fische gewährleistete, und bevor die industrielle Herstellung von Trockeneis diese schwierige Aufgabe erheblich erleichterte, ist die Haltbarmachung von Seefisch, vor allem Hering, vorwiegend durch Einsalzen, Marinieren und Räuchern erzielt worden. 1904 waren in Stettin zwei Seefisch-Räuchereien bekannt, in Swinemünde hingegen waren es im gleichen Jahr elf. Gesalzen wurde angelandeter Seefisch unmittelbar nach dem Löschen des Fangs zumeist in den Salzhütten, die sich unmittelbar an den Fischerstellen befanden. Noch heute existieren einzelne Salzhütten wie die in Freest und Koserow/Usedom.

Die Firma Gebrüder Jacob Fischgroßhandel Stettin

Eng verbunden mit dem Fischhandel in Deutschland ist die Firma Gebr. Jacob in Stettin. In den 1860er Jahren von den Brüdern Gottfried und August Jacob gegründet, hat die Firma maßgeblich dazu beigetragen, dass Stettin zu einem Fischhandelsplatz von hohem europäischem Format heranwuchs. Durch den Erwerb konkurrierender Fischhandelsfirmen in Stettin wurde das Unternehmen, das auch Niederlassungen in Berlin, Stralsund und London unterhielt, zu einem Monopolisten des deutschen Fischhandels. Eine erhebliche Flotte von Fischhandelsfahrzeugen, die den Fang vorwiegend lebend transportieren konnte, führte das Firmenkonzept zum Erfolg.

Nachdem die Firma mit ihrer erstmaligen Erwähnung in der Deutschen Fischerei-Zeitung bereits im Jahr 1886 in den Fokus einer breiteren Öffentlichkeit geraten war, zog August Jacob 1895 nach Berlin, um auch am dortigen Fischhandel zu partizipieren. Er beschloss, eine eigene Fischauktionshalle zu bauen, und mietete von der Stadt auf fünfzehn Jahre für jährlich 10 000 M. einen Platz, auf dem er dann für 125 000 M. die Halle errichtete, in der die Auktionen stattfinden sollten.²²

Mit den Fischern vom Frischen Haff wurden Kontrakte abgeschlossen, dass sie ihre Fänge nur an die Quatzen der Firma Gebr. Jacob abzuliefern hatten. Die Quatzen blieben fest liegen, während der Transport der Fänge vom Frischen Haff nach Stettin regelmäßig mit dem firmeneigenen Fischdampfer HEINRICH durchgeführt wurde. Der Grund für diese Maßnahme war, dass eine Quatze mit einer Ladung Aale im Wert von 10 000 M. für die Fahrt nach Stettin bei stürmischer See zehn Tage benötigte.

Die Händler am Frischen Haff und auch russische Fischhändler, die mit den Preisen der Gebrüder Jacob nicht konkurrieren konnten, hatten im Vorfeld vergeblich versucht, das Zustandekommen dieser Verträge zu verhindern.²³ Die Deutsche Fischerei-Zeitung hatte kaum drei Monate vorher, im Mai 1898, bereits berichtet:

Elbing, im Mai.

Die bekannte Stettiner Firma Gebrüder Jacob, die bereits seit zwei Jahren die großen Fische auf den beiden Haffen aufkaufen läßt, hat nunmehr nach dem Frischen Haff sechs, nach dem Kurischen Haff zehn Kutter zu diesem Zwecke geschickt. Da sie für die besseren Fische größtenteils höhere Preise zahlt, als die Händler in den Haffortschaften dies vermögen, so entsteht letzteren durch die Firma eine starke Konkurrenz.²⁴

1899 beabsichtigte die Firma eine nochmalige Vergrößerung der Flotte, mit deren Hilfe auf dem Kurischen und dem Frischen Haff Fische aufgekauft wurden²⁵, und schließlich auch die Umwandlung des Unternehmens in eine Aktiengesellschaft:

Tagesneuigkeiten

Berlin, 4. März [1900]

Die Firma Gebrüder Jacob hier und in Stettin soll demnächst in eine Aktiengesellschaft umgewandelt werden. Die Ausdehnung des Betriebes hat dies notwendig gemacht.²⁶

Am 20. März 1901 starb August Jacob in seiner Wohnung in Berlin, Händelstraße 19. Der 1842 in Stettin als Sohn eines Fischers geborene August Jacob, dessen Jugend von der Ausweitung des Eisenbahnnetzes geprägt gewesen war, das auch dem Fischhandel Aufschwung und eine feste Basis geben sollte, wurde 59 Jahre alt. Der von August und seinem Bruder Gottfried Jacob gegründete Betrieb, dessen Geschäft lebender Süßwasserfisch war, besaß in seiner größten Blüte zwischen 60 und 80 Quatzen, die im gesamten Gebiet der Ostsee unterwegs waren. Keines der Schiffe war versichert, denn das Unter-

Tagesneuigkeiten.

* **Stettin**, 3. Juni. Die hiesigen Fischhändler haben auf ihre Petition an den Herrn Minister Maybach, in welcher sie um Aufhebung der sogenannten kleine Fässer-Verfügung baten, folgende Antwort erhalten:

Berlin, 22. Mai 1889.

An die Herren Gebrüder Jakob, Fischhändler in Stettin.

Auf die von den Fischhändlern Stettins an den Herrn Minister der öffentlichen Arbeiten gerichtete, an uns zur geschäftsordnungsmäßigen Verfügung abgegebene Vorstellung vom 2. April dss. Js., betr. die auf den sächsischen Staatseisenbahnen einzuführenden Transportbeschränkungen für lebende Fische, teilen wir Ihnen ergebenst mit, daß die Prüfung der Frage, ob derartige Maßnahmen im Betriebsinteresse notwendig sind, noch nicht beendet ist. Sie wird erst nach einiger Zeit zum Abschluß gelangen, da der Deutsche Eisenbahn-Verkehrs-Verband, bei welchem die Sache anhängig gemacht war, die ständige Tarif-Kommission ersucht hat, eine generelle Entscheidung hierüber zu erzielen. Einseitigen wird die königliche General-Direktion der sächsischen Staatsbahnen nach den von ihren Vertretern im deutschen Eisenbahn-Verkehrsverbande abgegebenen Erklärungen von Einführung der Verkehrsbeschränkungen absehen. Weitere Mitteilungen werden Ihnen von dieser Behörde, an welche wir die Sache abgegeben haben, zugehen. Wir stellen anheim, den Mitunterzeichnern der Petition hiervon Kenntnis zu geben.

Königliche Eisenbahn-Direktion.

Abb. 10
Bericht in der
Deutschen
Fischerei-Zei-
tung vom
28. Mai 1889.

nehmen war stark genug, eine Selbstversicherung zu tragen. Dadurch wurden teure Versicherungsprämien gespart.

Mit ihren in Stralsund und London gegründeten Niederlassungen machte die Firma, die auch durch Kauf der Stettiner Firmen Julius Höpfner und Wilhelm Kiesow weiter gewachsen war, dem holländischen Aalmonopol Konkurrenz. Der vom Berliner Fischhandels-Konsortium erworbene Fischdampfer HEINRICH, mit dem im gesamten Ostseeraum Aale aufgekauft wurden, versorgte u.a. auch die Londoner Dependence. Eine weitere geplante Niederlassung in Rouen sollte gar Paris versorgen. Dieses Vorhaben wurde aber wegen der schwierigen Verhältnisse zwischen Deutschland und Frankreich wieder aufgegeben.

Auch auf der Wiener Ausstellung 1902 war die Firma Gebr. Jacob vertreten. Als Exponat war u.a. ein Modell des Seedampfers HEINRICH zu sehen, der nach einem Umbau für den Transport mehrerer hundert Zentner lebender Fische geeignet war. Auch die Modelle einer Quatze und eines Drebels wurden gezeigt.

Die Firma war zudem seit Jahren im Besitz eines eigenen Bahnwaggon, der die Berechtigung hatte, in Schnellzügen mitzulaufen. Der Waggon war mit Wasserbassins ausgestattet, die durch eine Benzinmotorpumpe belüftet wurden, und diente hauptsächlich zum Transport lebender Fische von Stettin nach Berlin.²⁷

Zweiggeschäft

Gebrüder Jacob, Fischhandlung, Berlin C.

(gegenüber der Zentralmarkthalle).

Fischversandgeschäft
und
Fisch-
auktionshalle.

Täglich Auktionen
von **Fluß- u. Fressfischen**, sowie **Hummer, Krebse,**
Wild u., Lebensmittel.

Briefadresse:
Gebr. Jacob, Berlin,
Königsgraben 156
Ecke an der Stadt-
bahn.
Frachtbriefadresse:
Gebr. Jacob Fisch-
handlung, Berlin.

Telegrammadresse:
Plützenhandel.
Fernsprecher:
Amt VII, 4874.

Abb. 11 Firmenwerbung in der Deutschen Fischerei-Zeitung, Februar 1904.

GEBRÜDER JACOB

BERLIN C., Dirksenstrasse 28.

Fischgrosshandlung.

Telegrams-Adr.: „Plützenhandel Berlin“. Telefon: Amt 7, No. 4874

Spezial- und Versandgeschäft
für lebende Fische.

Import – Kommission – Export.

Eigene Lebend-Fisch-Transport-Dampfer und -Segelfahrzeuge.
Eigene Spezial-Waggons für Lebend-Fisch-Transport.

GEBRÜDER JACOB

Fischgroßhandlung

Berlin C. 25
Dirksenstr. 28.

Telegr.-Adr.: Plützenhandel Berlin.
Fernsprecher: Amt Alexander 2609.
Bankhaus: Wm. Schlutow Stettin.

Stettin
Bollwerk 29.

Telegr.-Adr.: Gebrüder Jacob Stettin.
Fernsprecher: Stettin Nr. 1537.
Halbzander · Haifische · Quappen.

Täglich

Verwertung und Versand
jeder Art von Fischen und Fischprodukten.

Eigene Spezialwaggons, Dampfer und Motorschlepper
für Lebend-Fisch-Transporte.

Import **Kommission** Export

Abb. 12–13 Firmenwerbung in der Deutschen Fischerei-Zeitung Nr. 37, 1910 (links), und Nr. 2, 1919 (rechts).

Ab dem 1. Juni 1905 pachtete die Firma Gebr. Jacob Fischgroßhandlung Berlin/Stettin schließlich sogar die im Kreis Lyck in Ostpreußen gelegenen fiskalischen Gewässer (16 Seen und mehrere Flussläufe) für einen Zeitraum von 18 Jahren.²⁸

Nachdem am 18. Januar 1907 der am 23. April 1849 geborene Gottfried Jacob, Senior der Firma Gebrüder Jacob, gestorben war, annanzierte das Unternehmen im Jahre 1924 unter »Berliner Fischhandels Aktiengesellschaft, Büro Dirksenstr. 26–27«.

Über See-Quatzenfahrt

Heinrich Koos war von 1904 bis 1925 als Quatzenschiffer für die Fischgroßhändler Gollatz und Werner in Stralsund tätig. Er wusste zu berichten:

Nachdem im März–April das Wasser eisfrei war, begannen die Quatzenfahrten nach Schweden, um von dort Plötzen und Hecht zu holen. Ladungen

von durchschnittlich 120–150 Zentner Hecht waren üblich. Es mußte sehr langsam, ca. 3 Meilen, gesegelt und sehr vorsichtig gekreuzt werden, damit sich die Fische nicht die Köpfe an den Bordwänden verletzten. Sehr empfindlich waren Barsche.

Ende April wurde nach Estland gefahren, bis Pernau und auch bis Narva. Hier wurde Hecht und Gelbaal geladen. Die Rückfahrt nach Stralsund dauerte 4 Tage. Bei Gegenwind konnte es aber auch bis zu 26 Tagen dauern. Dabei war der Großteil der Ladung verdorben und es blieben von 120–140 Zentnern Fisch lediglich noch 3 erhalten. Die Fahrten dauerten bis Pfingsten (Rapsblüte!).

Nach Pfingsten war meistens Zeit für die Schiffsüberholung, Segel lohen und andere Arbeiten. Gelegentlich wurden aber auch zwei Vorsommer-Reisen nach Christiansund (Süd-Norwegen) unternommen, um Aale zu holen.

Anfang August fuhren die Quatzen nach Schweden, um Aal (Blankaal) zu laden. Hier herrschte in den 90er Jahren des 19. Jh. und Anfang des 20. Jh. ein reger Betrieb. Vor allem Quatzen aus Stettin und allen Haffhäfen, aber vorwiegend auch Jacob'sche Quatzen waren hier anzutreffen.

Die kleineren Quatzen blieben als Aufkäufer in Schweden liegen, die größeren Fahrzeuge dienten zum Abtransport der Fische.

Während Barsch, Hecht, Plötz und Gelbaal meistens von den Quatzenfirmen selbst verhandelt wurden, befassten sich diese aber nicht mit der weiteren Verwertung der Blankaaale. Aal-Ladungen gingen in die Großräuchereien nach Flensburg, Kiel oder Travemünde.

Der Rest wurde in Liggern (Dreweln) gehältert. Wegen des schlechten Hafengewässers in Stralsund lagen die Ligger in Lietzow im Schleusenstrom. Dort lagen mitunter 5 bis 6 Ligger mit 800–1000 Zentnern Aal.

Je nach Witterung ging der Betrieb bis Dezember.²⁹

Die Häfen Stralsund und Wollin

Ein weiterer wichtiger Handelsplatz für lebenden Fisch war Stralsund. Hier waren einige wichtige Fischhandelsfirmen ansässig. Für 1808 verzeichnet der Deutsche Seefischerei-Almanach folgende Fischhändler, die die Quatznerei betrieben: Carl Gollatz (5 Quatzen), August Riemann (2 Quatzen), K. Werner (2 Quatzen) und die Gebrüder Kiesow (1 Quatze).

Viele Fischhändler waren in Wollin ansässig. Für diesen Hafen verzeichnet der Deutsche Seefischerei-Almanach folgende Fischhändler, die auch die Quatznerei betrieben: Heinz Krüger (1 Quatze), Paul Krüger (1 Quatze), Martin Stöwahse (4 Quatzen), Hans und Martin Stöwahse (1 Quatze), Tobias Stöwahse (1 Quatze), Robert Schmidt (1 Quatze), R. Endro (1 Quatze), Heinrich Hildebrandt (1 Quatze), Julius Hildebrand (1 Quatze), Willy Hildebrand (1 Quatze), Emil Hildebrand (1 Quatze), Hermann Hildebrandt (1 Quatze), August Kindt (1 Quatze), Michael Schenz (1 Quatze), Wilhelm Strentz (6 Quatzen) und Carl Völker (1 Quatze).

Weder für Stralsund noch für Wollin wird unterschieden, ob es sich bei den Fahrzeugen um See- oder Binnenquatszen handelt.

Fischhandelsfahrzeuge anderer Länder

Dänemark und Schleswig-Holstein

Von dänischen Fischhandelsfahrzeugen ist aus dem 19. Jahrhundert bekannt, dass es sich um einmastige Fahrzeuge des älteren Jachttyps (sog. Danske Jacht) gehandelt hat, wie sie von Heins beschrieben worden sind (vgl. Abb. 14). Seit Ende der 1860er Jahre waren es dann zweimastige Jachtgeleassen oder Schoner mit Bünn, die eine Ladekapazität von 15 bis 20 Tonnen Lebendfisch hatten. In den 1880er Jahren wurde vor allem Goldbutt im Auftrag von Fischhändlern von verschiedenen Fischereiplätzen, vornehmlich von Skagen, Anholt und der nördlichen Westküste Jyllands, mit solchen als Handelsquasen bezeichneten Schiffen lebend nach Kopenhagen und nach Norwegen transportiert.

Aus der Region Schleswig-Holstein sind vielmehr die als Quasen bezeichneten Boote bekannt, die einen durchfluteten Fischraum (Bünn) hatten, mit denen selbst aber auch gefischt wird und die somit den Fischereifahrzeugen zugeordnet werden müssen. Bis Ende der 1880er Jahre brachten dänische Händler die Ware nach Stettin, wie aus einem Bericht in der Deutschen Fischerei-Zeitung hervorgeht, bevor deutsche Händler damit begannen, mit einem Dampfschiff die Fänge von Bornholm zu holen.

*Die Einführung der Quasen für den Buttfang war ... eine Tat, die an Bedeutung kaum hinter der späteren Einführung der Motoren für die Fischereifahrzeuge zurücksteht.*³⁰ Hinkelmann ergänzt: *Ich sehe noch die erste Quase, wie sie mit Fischen aller Art reichbeladen, zum ersten Male vom Fangort in Sicht kam und dabei eine Fahrt beim Kreuzen entwickelte, dass alle anderen Fahrzeuge ... weit zurückblieben. Nun hat man erreicht, worauf es damals bei der Buttfisherei auch ankam, lebende Fische und schnelle Beförderung derselben an die Märkte.*³¹

Zur Entwicklung der Quasen in Schleswig-Holstein schreibt Gerhard Timmermann: *Zum Teil hatte auch die eigene Initiative der Fischer dazu geführt, Einrichtung und Konstruktion der ausländischen Fischerfahrzeuge zu nutzen. Die Fischer der schleswig-holsteinischen Ostküste durften z.B. innerhalb der 3-Seemeilen-Zone nicht mit Schleppnetzen fischen. Ihre Wadenfahrzeuge waren aber ... offene Klinkerboote ohne Bünn. Sie mussten also einen Fischbehälter, ein Hütetfass, hinter sich herschleppen, wodurch ihre Geschwindigkeit und ihr Aktionsradius sehr beeinträchtigt wurden bzw. sie bei schlechtem Wetter sogar gefährdet sein konnten. Um diesen Schwierigkeiten zu begegnen, waren die Fischer auf die Idee gekommen, ihre Fangboote z.T. mit Wasser zu füllen. Das war aber ein ganz unsinniger Gedanke, da auf diese Weise neue und noch größere Schwierigkeiten auftraten. Schließlich sagten sie sich, dass sie in ihre*

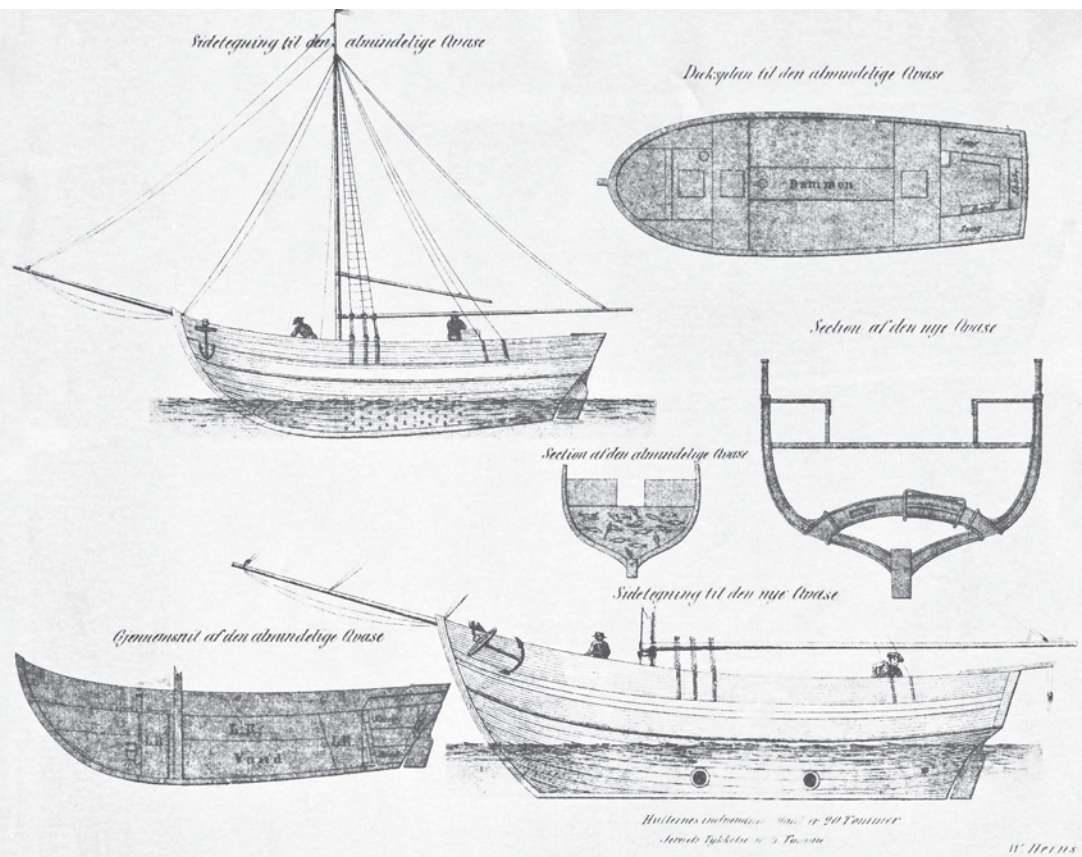


Abb. 14 Dänische Quase. Lithografie aus W.F.G. Heins: Fremstilling af en hensigtsmæssigere Konstruktion af Fiske-Quasen. København 1857. (Museum Seefahrerhaus Sellin – Archiv Wolfgang Rudolph)

Boote genauso gut eine Bünn einbauen konnten, wie die Dänen es in ihren Quasen hatten. Man muss sich über diese Schwerfälligkeit wundern, wenn man bedenkt, dass in fast allen übrigen nordeuropäischen Ländern und auch an der deutschen Nordseeküste eine Bünn längst bekannt war.³²

Ob diese Einführung auf den Einfluß des Fischereidirektors Heins³³ zurückzuführen ist und wann sie überhaupt erfolgte, alles das ist leider nicht mehr festzustellen.³⁴

Schweden

Aus den Marktberichten der Deutschen Fischerei-Zeitung ist zu ersehen, dass fast wöchentlich Zufuhren lebender Fische aus Schweden eintrafen, allerdings ist nicht erkennbar, ob es sich hierbei um deutsche oder schwedische Fahrzeuge handelte.

Abb. 15 Kvase BERTHA aus Karlskrona, Schiffer O. Jonson, Länge 12,92 m, Breite 5,25 m, Tiefgang 1,57 m. (Foto: Wolfgang Rudolph/Museum Seefahrerhaus Sellin – Archiv Wolfgang Rudolph)



Im Januar 1891 berichtete die Zeitung, dass im Sommer des Vorjahres das Kanonenboot ASTRID unter Kommandant von Mühlenfels eine Tour an der schwedischen Küste unternommen hatte, um die Fischer über die besten Methoden der Aufbewahrung lebender Fische zu belehren.

Quatzen waren auch schon vorher in Schweden in Gebrauch gewesen, doch waren dieselben noch nicht so zweckmäßig eingerichtet wie die dänischen. *Diese sind nämlich derart gebaut, daß in der Mitte des Bootes zwischen vier Spanten die Bünns ist, und das Bünndeck unter der Wasserlinie liegt. Die Luke, durch welche die Fische herausgenommen werden, ist also zur Hälfte mit Wasser gefüllt.*³⁵ Gemeint ist hier der sogenannte Bünnschornstein, der für dänische Quasen und auch für die Nordseefahrzeuge typisch ist.

Weiter wird berichtet, dass in der Provinz Blekinge bereits damit begonnen wurde, Boote nach diesem Muster zu bauen. Ob es sich hierbei tatsächlich um Händlerfahrzeuge oder um Fischerboote nach dem Vorbild der dänischen Quase gehandelt hat, bleibt vorerst offen. Auch Christian Hessle geht dieser Frage im »Handbuch der Seefischerei Nordeuropas« nicht weiter nach.³⁶

Bei einem Besuch im Fischereimuseum Hellevik im Jahr 2010 erfuhr ich von Fahrzeugen, die einen durchfluteten Fischraum hatten, aber als Fischereifahrzeuge genutzt wurden. Diese waren gedeckt und wurden als »Quass« bezeichnet.

Niederlande

Horst Menzel beschreibt eine friesische »Palingaak«, in deren Bünns Aale lebend transportiert wurden.³⁷ Bereits 1402 sind in alten englischen Doku-

Abb. 3: Seitenansicht einer Palingaak nach J. Zetzema

1. Vorsteven
2. Luvklotz
3. Klüverbaum
4. Klüverausholring
5. Pferd unter dem Klüverbaum
6. Fockschot
7. Klüverschoten
8. Großschot
9. Vorunter
10. Vorratsplatz für Torf und Brennholz
11. Kistluke zum Lagern von Anker, Ketten, Segel, Tauwerk usw.
12. Seitenplatten (Planken) der Bunn aus perforiertem Kupferblech
13. Oberlicht mit Katheder für den Kompass
14. Hommer, dient als Auflage für die Wanten
15. Backstag mit Mantel und Backstagstalje
16. Smeereep für das zweite Ref
17. Achterunter für den Schiffer
18. Ruder
19. Rudertalje, die Grundtalje sitzt an Backbord. Beide dienen dazu, das Ruder anzuheben und festzusetzen, wenn bei Sturm beigelegt werden muß oder man bei stürmischer See vor Anker liegt.
20. Achtersteven
21. Seitenschwert
22. Speigats
23. Beretanden (Poller)

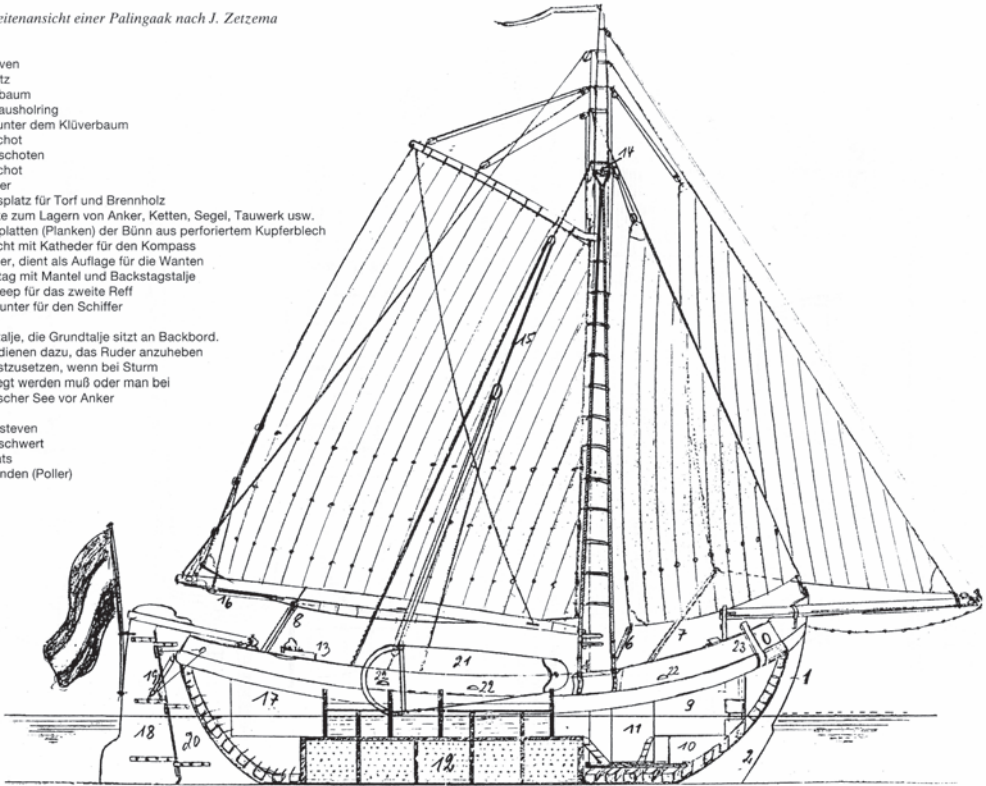


Abb. 16 Seitenansicht einer Palingaak nach J. Zetzema. (Aus: Das Logbuch 33, 1997, H. 3, S. 131)

menten holländische Palingschuten erwähnt (Paling = Aal). Noch Anfang des 20. Jahrhunderts stammte – wie bereits erwähnt – der größte Teil der Aale, die nach London exportiert wurden, aus den Niederlanden. Die Palingaaken fuhren bis in die Ostsee, hauptsächlich nach Dänemark. Die letzten Palingaaken wurden 1936/37 in London verkauft. Damit ging eine etwa 200 Jahre dauernde Handelsschiffahrt zwischen Holland und England zu Ende.

Werften und Bootsbauer

Werften oder Bootsbauer, die Fischhandelsfahrzeuge gebaut haben, waren an der gesamten pommerschen Küste ansässig, vorwiegend waren sie aber am Stettiner Haff bzw. in dessen unmittelbarer Umgebung zu finden. Sie sind im Deutschen Seefischerei-Almanach für die Jahre 1901–1908 festgehalten. Für das Jahr 1903 sind im Verzeichnis der registrierten Segel-Fischhandelsfahrzeuge folgende Werften vermerkt:

Abb. 17
Standort der
Bootswerft
Mietzner in
Neuwarp auf
Messtischblatt
862/863
(Auszug).
(Staatsbibliothek zu Berlin
Preußischer
Kulturbesitz)

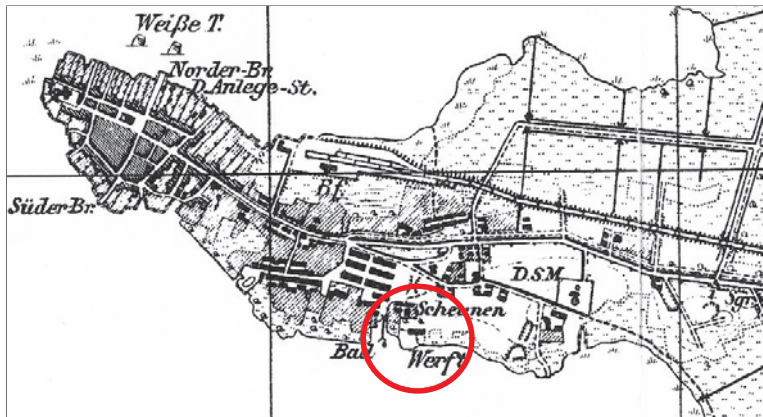


Abb. 18 Werft-
standorte in
Ueckermünde
auf Messtisch-
blatt 861
(Auszug).
(Staatsbibliothek zu Berlin
Preußischer
Kulturbesitz)



Heidschmidt, Neuwarp
Wittenberg, Ueckermünde
Görs, Neuwarp
Krüger, Seedorf
Carmosin, Pölitz
Köhler, Pritter
Manthe, Aug., Pölitz
Peuß, Anklam
Eichstädt, Wolgast
Görs, Neuwarp
Scheller, Wolgast
Conrad, Neuwarp
Schünemann, Wollin
Meister, Ueckermünde

Mundt, Neuwarp
Schauer, Albrechtsdorf
Böckmann, Neuwarp
Manthe, C., Wollin
Brüsewitz, Wollin
Schlör, R., Barth
Bachmann, Neuwarp
Eichstädt, Lassan
Scholz, Wolgast
Pretzer, Ueckermünde
Manthe, Ziegenort
Kneiske, Franz, Wollin
Holzerland, Barth
Gnevouch, Neuwarp

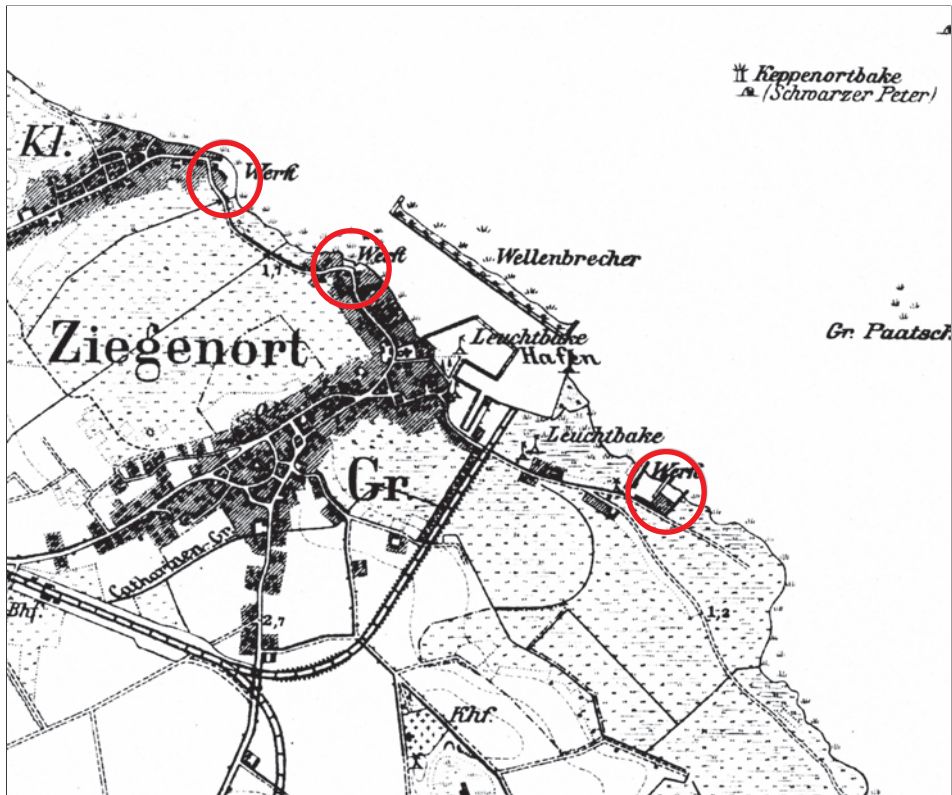


Abb. 19 Werftstandorte in Gr. Ziegenort auf Messtischblatt 961 (Auszug). (Staatsbibliothek zu Berlin Preußischer Kulturbesitz)

Vergleichbare Fahrzeuge

Vom Frischen Haff sind die Fischaufkäufersicken oder auch Händlersicken bekannt, weithin auch als »Buxer« bezeichnet. Händler wurden in dieser Region schlechthin Butzer oder ebenfalls Buxer genannt, wobei diese Bezeichnung einfach auf das Fahrzeug übertragen wurde. Die Bezeichnung »Sicken« beruht auf dem Vorhandensein eines durchfluteten Fischbehälters auch auf Fischereifahrzeugen.³⁸

Da nach 1945 zunehmend eine – bis dahin auf dem Frischen Haff unzulässige – Motorisierung der Fischereifahrzeuge vorgenommen wurde, hatte man für die ursprünglichen Außenschwerter keine Verwendung mehr, vielmehr wirkten sie hinderlich. Die praktikabelste Lösung war, senkrecht ein dickes Brett als Kiel unter der Bodenplanke zu befestigen. Der Begriff »Zuga« war bei den Fischern des Frischen Haffs, nach Aussage von Reinhard Schmidt, der bis 1972 am Frischen Haff lebte, zunächst nicht bekannt und wurde erst nach 1945 gebräuchlich.

Der Bootsbauer Heinrich Schmidt, Vater von Reinhard Schmidt aus Mittelhaken am Frischen Haff, hatte einen Kutter STÖHR mit einem Zweizylinder-

Dieselmotor für den Fischhändler Julius Bock aus Grenzdorf A (heute Osłonka) gebaut.³⁹ Bei Modersitzki in Tolkemit wurde für einen Herrn Hübner ein Kutter gebaut, dessen Bauform sich an dem von Max Oertz konstruierten Kuttertyp orientierte. Dieser Kutter, der »Hübnerkutter«, wurde ausschließlich für Fischtransporte nach Elbing genutzt.⁴⁰

Dampfquatzen

Der überragende Vorteil dieser dampfbetriebenen Schiffe lag in der weitgehenden Unabhängigkeit von Wetter- und Windverhältnissen. Die Firma Bentzin & Co. ließ 1884 beim Schiffbaumeister J.H. Wilken in Ribnitz eine Dampfquatze mit Namen HEINRICH bauen. Die Maschine und der Kessel wurden von Adolph Krüger in Rostock eingebaut. Das Schiff hatte eine Länge von 40 Fuß, eine Breite von 11 Fuß und 4 Fuß Tiefgang. Die Aufgabe bestand darin, die Fischvorräte von den Segelquatzen aufzunehmen und nach Rostock, Ribnitz, Stralsund oder Stettin zu befördern.⁴¹

Eine andere Dampfquatze mit dem Namen HEINRICH, ca. 1880 gebaut, wurde 1883 bei der öffentlichen Versteigerung des Berliner Bankhauses Busse & Co. für 30 000 M. vom Fischmeister J. Höpfner in Stettin erworben. 1881 hatte die Firma Busse & Co. damit begonnen, mit dem Fischdampfer HEINRICH Fisch aus Dänemark zu holen. 1889 wurde die Firma Höpfner von den Gebrüdern Jacob übernommen, und es kann somit davon ausgegangen werden, dass die Dampfquatze ebenfalls an die Firma Gebr. Jacob gegangen ist, obwohl für das Jahr 1885 auch von einem Verkauf des Schiffes nach Bremen die Rede ist. Allerdings ist die Firma Gebr. Jacob seit 1889 als Eigner eines Fischhandelsdampfers HEINRICH unter Kapitän Torgow eingetragen.

Beeindruckt von den guten Geschäften mit den Fischdampfern hatten auch Stralsunder Fischhändler die Absicht, eine solche Dampfquatze zu bauen. In Stettin ließen sich die Firmen August Lentz und Gebr. Jacob jeweils noch ein größeres Fahrzeug bauen.

Im September 1888 traf aus Karlskrona der Fischhandelsdampfer DELPHIN mit einer Ladung von 16 800 kg lebender Aale und Karpfen in Stettin ein, die für Berlin bestimmt waren. Der Dampfer hatte nicht, wie üblich, einen durchlöcherten Fischraum, sondern war mit eisernen Tanks, die mit Holz verkleidet waren, ausgestattet, denen mittels Dampfpumpen ständig frisches Wasser zugeführt wurde.⁴² Die Frage, ob es auch hölzerne Dampfquatzen gab, muss offen bleiben.

Motorquatzen

Die abgebildete Rekonstruktion der UECK 6 von K. Kühn (Abb. 20; 1961) stellt nach Angaben von Maik-Jens Springmann eine Quatze als reines Motorfahrzeug dar, das in diesem Zustand bereits mit einem leistungsstarken Motor

ausgerüstet war.⁴³ Die Takelage ist vollständig entfernt und die Steuerung befindet sich in einem Ruderhaus. Lediglich der Bugspriet erinnert an ein Fahrzeug, das gegebenenfalls besegelt war. Quatzen wie auch Polten wurden, wie alle anderen Fahrzeuge auch, im Laufe ihrer Entwicklung mit Motoren ausgerüstet. Waren dies zunächst noch Petroleummotoren von ca. 8–12 PS, die vorerst wenig Einfluss auf die Fahrgeschwindigkeit der Fahrzeuge hatten, so nahm die Leistung nach und nach zu. Entscheidend für den Einbau von Motoren war die hiermit gewonnene Unabhängigkeit vom Wind.

Im August 1893 vermeldete die Deutsche Fischerei-Zeitung, dass auf den Gewässern der Oberspree der *erste Fischtransportmotor »Helene«* zu sehen sei. Das Schiff mit einer Länge von 60 Fuß (18,83 m) war aus Eisen gebaut und hatte einen Zweizylinder-Petroleummotor mit ca. 5–7 PS. Mittschiffs befanden sich die Fischbehälter für lebenden Fisch, die durch Löcher in den Außenwänden die nötige Wasserzirkulation hatten. Gebaut wurde das Schiff nach Vorgaben des Fischmeisters A. Thiedecke auf der Werft des Schiffbaumeisters Fahrendorf in Havelberg. Für die Strecke zum Schwielochsee bei Lübbenau (24 Meilen) wurden 18 Stunden benötigt.⁴⁴

1901 wurde bei der Firma Wiemann in Brandenburg/Havel ein Fischtrans-

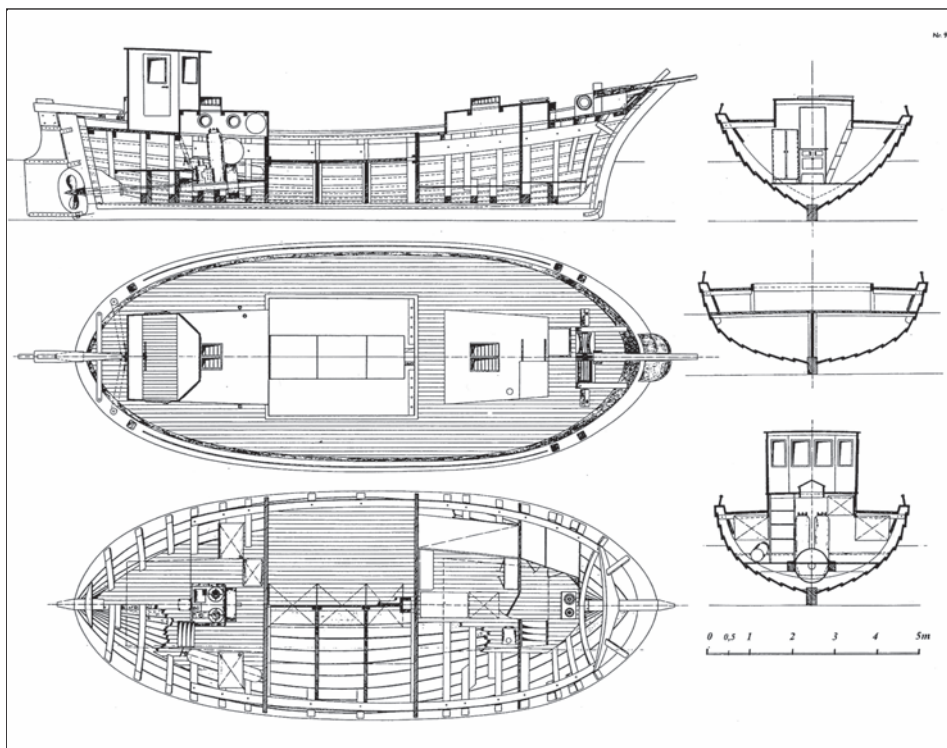


Abb. 20 Seequatze UECK 6 URSULA aus Ueckermünde in einer Rekonstruktion von K. Kühn, 1961. (Aus: Auf See und an Land. Beiträge zur maritimen Kultur im Ostsee- und Nordseeraum. Rostock 1997)

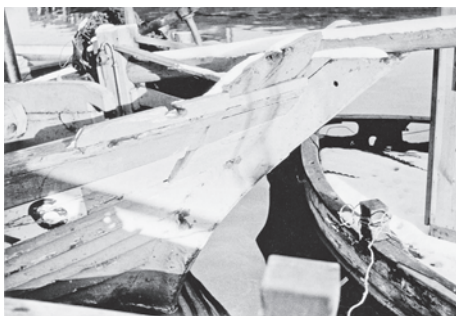


Abb. 21–22 Quatze UECK 6 URSULA, 1957. (Fotos: Wolfgang Rudolph/Museum Seefahrerhaus Sellin – Archiv Wolfgang Rudolph)



Abb. 23–24 Haffquatze LAS 40 aus Lassen, Mai 1960. (Fotos: Wolfgang Rudolph/Museum Seefahrerhaus Sellin – Archiv Wolfgang Rudolph)



Abb. 25–26 Haffquatze LAS 40. (Fotos: Wolfgang Rudolph/Museum Seefahrerhaus Sellin – Archiv Wolfgang Rudolph)

portschiff LINA MARIE gebaut. Dem Verein Historischer Hafen Brandenburg sei an dieser Stelle dafür gedankt, dieses Fahrzeug durch seine Arbeit erhalten zu haben.

Im Binnenschiffsregister des Amtsgerichts Stralsund ist das Fischtransportschiff ROSWITA verzeichnet, das noch 1948 bei Carl Genseburg in Anklam gebaut wurde. Das Schiff hatte 15 Tonnen Tragfähigkeit und einen Einzylinder-Glühkopfdieselmotor von 30 PS. Gebaut wurde es für den Fischgroßverteiler



Abb. 27–28 Quatze LAU M2 OTTO aus Lauterbach, 1958. (Fotos: Wolfgang Rudolph/Museum Seefahrerhaus Sellin – Archiv Wolfgang Rudolph)



Abb. 29–30 Havelquatze LINA MARIE in Brandenburg/Havel: Baujahr 1901 für Schröder, Brandenburg, Baunr. 20 der Werft Gebrüder Wiemann, Länge 18,8 m, Breite 2 m, Höhe 1,35 m. Links in Fahrt am 18. November 2006, rechts aufgestellt an Land am 6. August 2007. (Fotos: Conrad Helmcke/Historischer Hafen Brandenburg e.V.)

Ernst Brasch, Heiligengeiststraße 17/18 in Anklam, auf eigene Rechnung. Das Fahrzeug hatte laut Eichschein vom 19. März 1949 eine Länge von 12,47 m, eine Breite von 4,00 m und eine mittlere Leertauchung von 1,28 m. Der Baupreis betrug 15 000 M.⁴⁵ Bei diesem Fahrzeug handelte es sich von der Bauweise her, insbesondere wenn man die Höhe des Schiffes betrachtet, um eine Polt.

Charakteristik und Konstruktion der Quatzen

Segel-Quatzen sind hinsichtlich des Gebrauchs von Fahrzeugen für den Transport von Gütern eine relativ spezialisierte Entwicklungsform des traditionellen Schiffbaus an der pommerschen Küste. Wenn man von der sogenannten »Pommerschen Quatze« spricht, bezieht sich dieser Ausdruck meistens auf geklinkerte und auf Kiel gebaute seegehende Fahrzeuge, die vorwiegend von Pommern aus über die Ostsee nach Dänemark und in die skandinavischen Gewässer sowie nach Finnland, Estland und Ostpreußen bis Memel fuhren, um dort von den Fischern die Fänge aufzukaufen und lebend zum Heimat- oder Umschlaghafen zu transportieren. Dass auch Quatzen mit Kraweelbe-

plankung gebaut wurden, liegt in der Dynamik des Bootsbaus überhaupt begründet.

Der Rumpf dieser Fahrzeuge und auch dessen Dimensionen unterlagen keiner Norm. Es gab Schiffe, die eine Rumpflänge von 10 m hatten, aber auch Fahrzeuge von 16 m Länge waren vorhanden. Über die Rumpfform gibt eine Meldung in der Deutschen Fischerei-Zeitung Aufschluss, die über zwei Quatzen der Firma Gebr. Jacob, LOUISE und ANNA, berichtete, die nach Art der englischen Kutter gebaut sind, so dass sie auch bei stürmischer See fahren können.⁴⁶

Es kann davon ausgegangen werden, dass die Fahrzeuge an festen, den Fischern bekannten Stellen ankerten. Auch ist bekannt, dass Fangaktionen mehrerer Fischer durch eine oder auch mehrere Quatzen begleitet wurden, die dann die Fänge sofort aufnehmen konnten.

Über die Ladekapazität der Quatzen geben mehrere Zeitungsberichte der Deutschen Fischerei-Zeitung Auskunft, bei denen vornehmlich bei havarierten Fahrzeugen die Verluste der Ladung im Vordergrund standen. Die Ladekapazität war wie die Baugrößen der Fahrzeuge sehr variabel. So strandete am 29. Juli 1882 die Quatze des Fischhändlers Lagerström aus Rankwitz mit 18 Tonnen Aal an Bord auf dem Fresendorfer Haken.⁴⁷ Das gleiche Schicksal ereilte am 16. Oktober 1880 an der Insel Bornholm die der Firma Busse & Co. in Berlin gehörende Quatze des Fischhändlers Martin Stöwahse mit 78 Tonnen Aal.⁴⁸



Abb. 31
Seequatze ELI-
SABETH, Schiffer
Bruno Bülow,
Rankwitz.
(Foto: Wolf-
gang Rudolph/
Museum See-
fahrerhaus
Sellin – Archiv
Wolfgang Ru-
dolph)

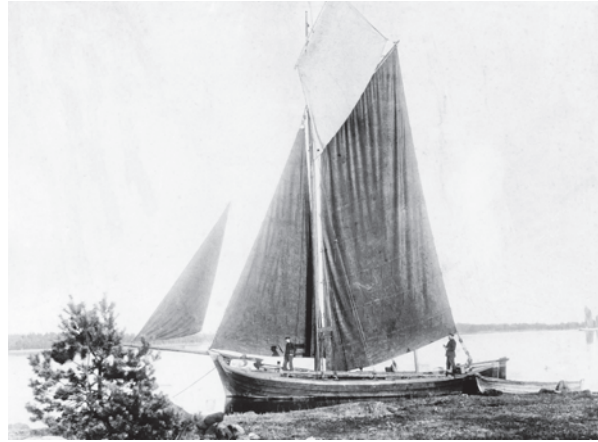


Abb. 32 Modell einer Quatze im Maßstab 1 : 15, Decksansicht. (Modell und Foto: Helmut Olszak)

Bei den Quatzen handelt es sich um reine Transportfahrzeuge für lebenden Fisch, mit denen im Gegensatz zu den bekannten holsteinisch-dänischen Quasen nicht selbst gefischt wurde. Als Quasen wurden in dieser Region alle Fischereifahrzeuge bezeichnet, die einen abgeschotteten und durchfluteten Fischraum hatten. Die pommerschen Quatzen und Polten hatten eine Flachbünne (in Pommern Deeken). Das Bünndeck befand sich unmittelbar in Höhe der Wasserlinie oder wenig darüber. Ihnen fehlte auch, bedingt durch die breitere und flachere Bauweise, der für Quasen typische Bünnschornstein. Bei diesen Fahrzeugen befand sich das Bünndeck unterhalb der Wasserlinie.

Wolfgang Rudolph vermerkt in seinen Aufzeichnungen über die letzten Quatzen die folgenden Standorte und Schicksale:

- | | |
|--------------|--|
| Barth: | OTTO, bis 1959/60; |
| Breege: | ARKONA; |
| Lauterbach: | LAU 2, 1960 verkauft (Sport); |
| Lassan: | Schümann'sche, bis etwa 1950 in Betrieb, 1962 abgewrackt; |
| Rankwitz: | GUSTAV RAN 51, vor 1959 abgewrackt, Steuerruder lag 1960 noch im Hafen; |
| Wolgast: | WOG 100, 1966 noch in Betrieb, liegt als Wrack in Ueckermünde (um 1969); |
| Ueckermünde: | URSULA, 1964 abgewrackt. |



Oben: Abb. 34 16-m-Haffquatze von Ferdinand Lagerström in Rankwitz, vor 1900. (Museum Seefahrerhaus Sellin – Archiv Wolfgang Rudolph)

Links: Abb. 33 Seequatze ALBERT von Groppenstedt, Stettin, Schiffer Hermann Kasten, Quilitz, um 1930. (Museum Seefahrerhaus Sellin – Archiv Wolfgang Rudolph)

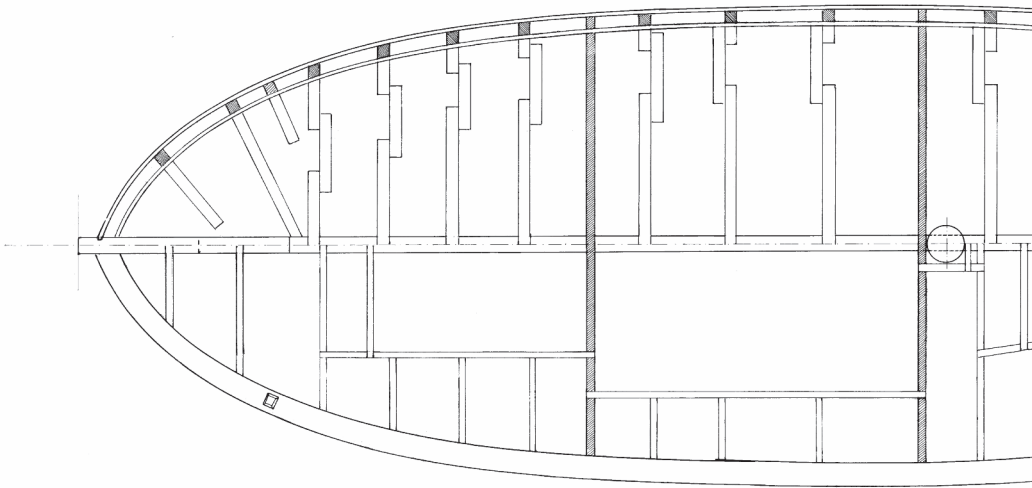
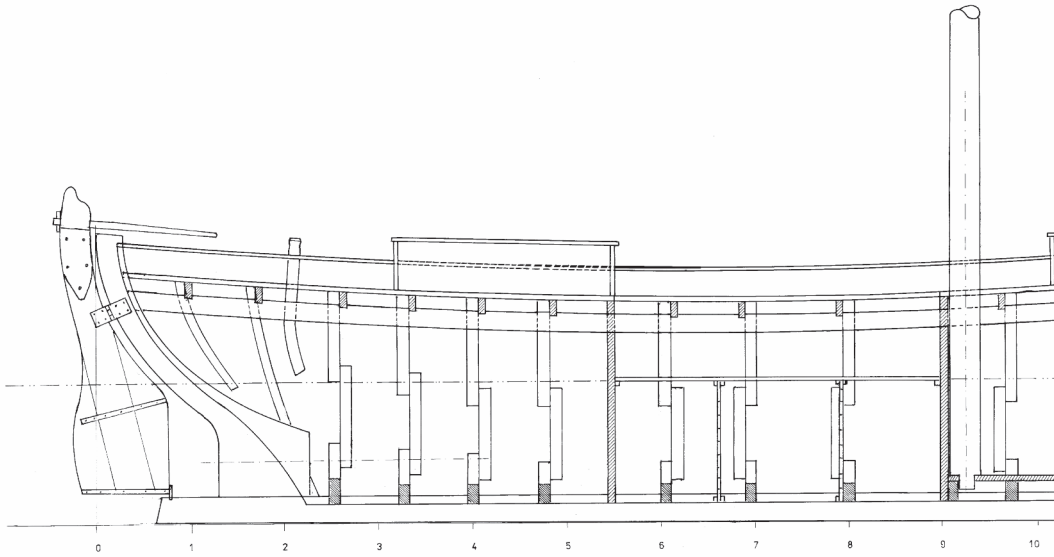
Die Verworrenheit der Interpretation des Begriffs »Quatze« wird auch in den Ausführungen von Jürgen Rabbel noch einmal deutlich, wenn er die Warnemünder Kutter, die mit einer Bünne versehen sind, ebenfalls als Quatzen bezeichnet.⁴⁹

Die guten Segeleigenschaften machten sie zu sehr schnellen, aber dennoch robusten Fahrzeugen. Diese Schiffe wurden in geringem Maße von Fischern unterhalten, die selbst auch einen Fischhandel hatten. In größerem Umfang aber wurde die Quatzerei von Fischhändlern betrieben. Das bekannteste Beispiel ist die bereits beschriebene Firma Gebr. Jacob in Stettin.

Die Erkenntnis, dass Fisch als Eiweißlieferant eine solide Ernährungsgrundlage der Bevölkerung ist, und der damit verbundene ständig steigende Bedarf an Frischfisch in den expandierenden Großstädten Berlin, Breslau und den Industriezentren in Sachsen und Schlesien waren der Anlass für die Entwicklung verbesserter Fang- und Transporttechniken, auch an der pommerschen Küste. Die Haltbarkeit des Fisches war begrenzt, wodurch es erforderlich wurde, den Weg vom Fangplatz zum Verbraucher zu optimieren. Als es vor 1931 noch keine Großproduktion von Trockeneis gab, bestand die optimale Lösung darin, den Fisch lebend zum Hafen zu bringen.

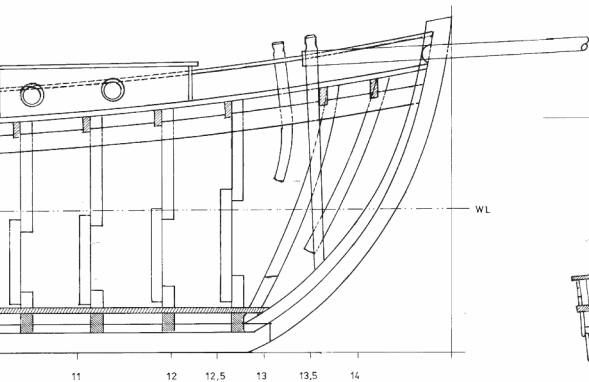
Nachfolgende Doppelseiten: Abb. 35–37 Rekonstruktion einer pommerschen Quatze, Blätter 1–3. (Zeichnungen: Helmut Olszak)

POMMERSCH

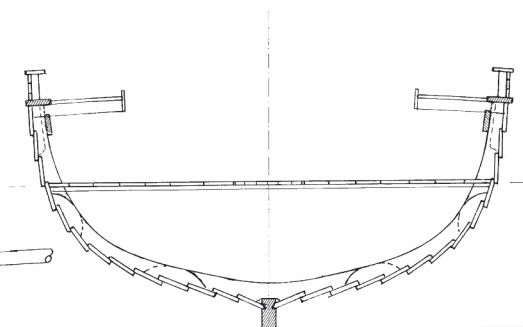


HE QUATZE

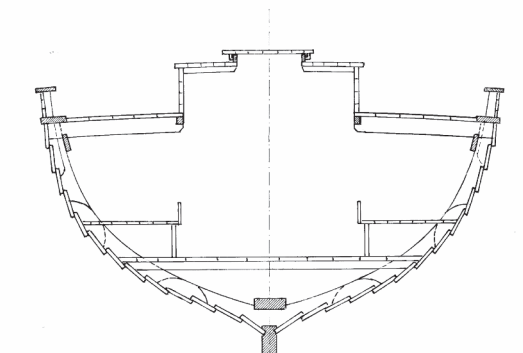
1:20



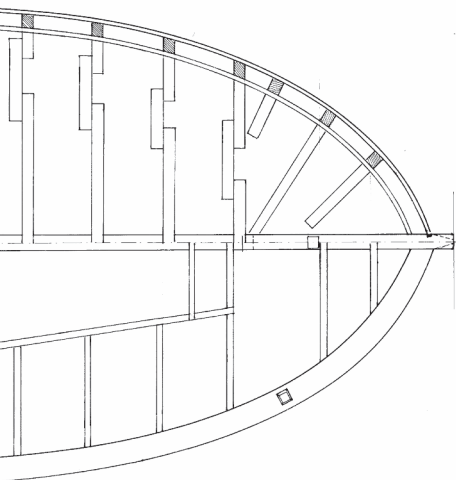
Rekonstruktion
Helmut Olszak Dez. 2010



Sp. 8



SP 11



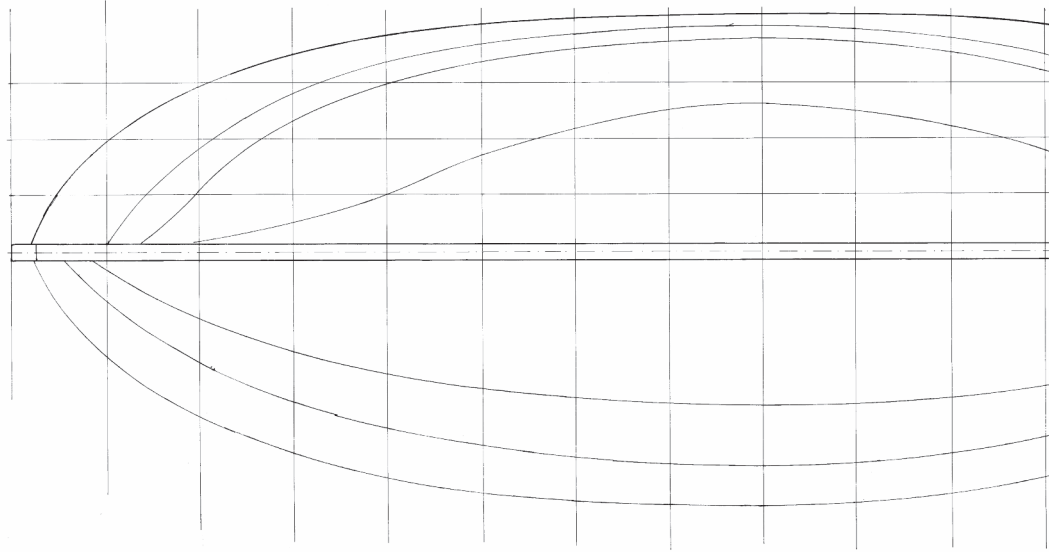
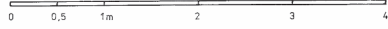
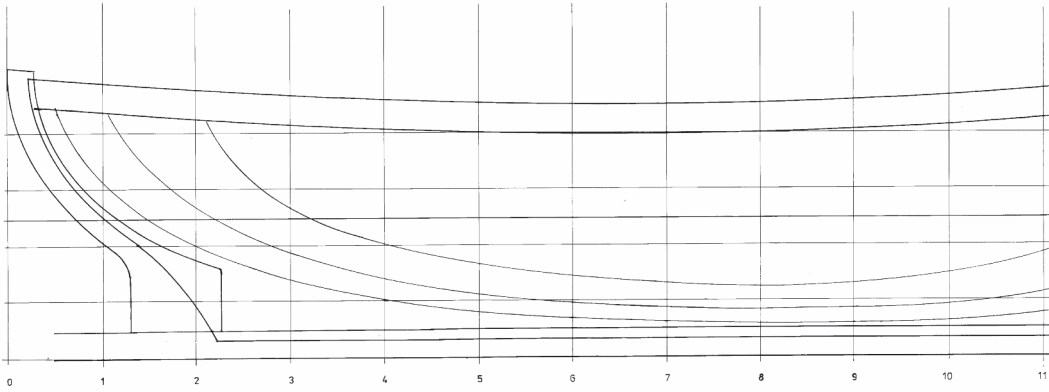
HOL 27

BLATT 1/3

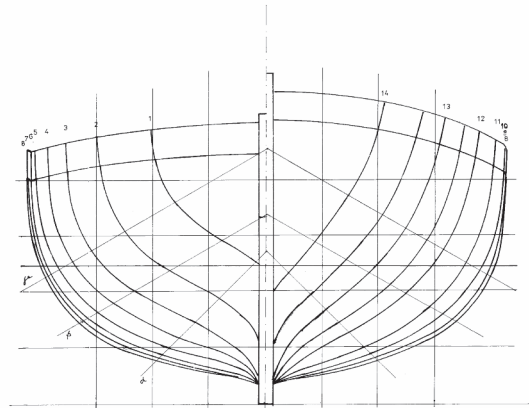
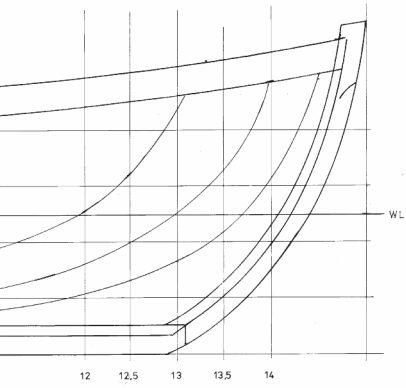
19.12.10

POMMERSCHE

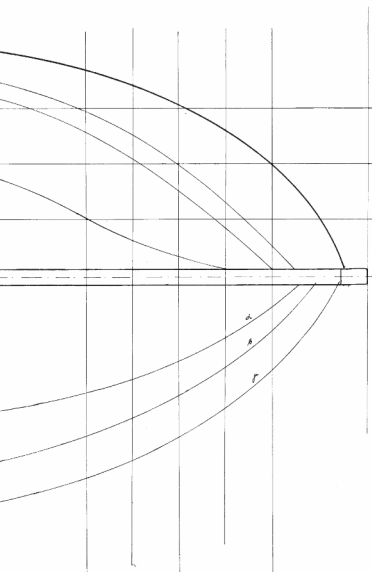
1:20



QUATZE

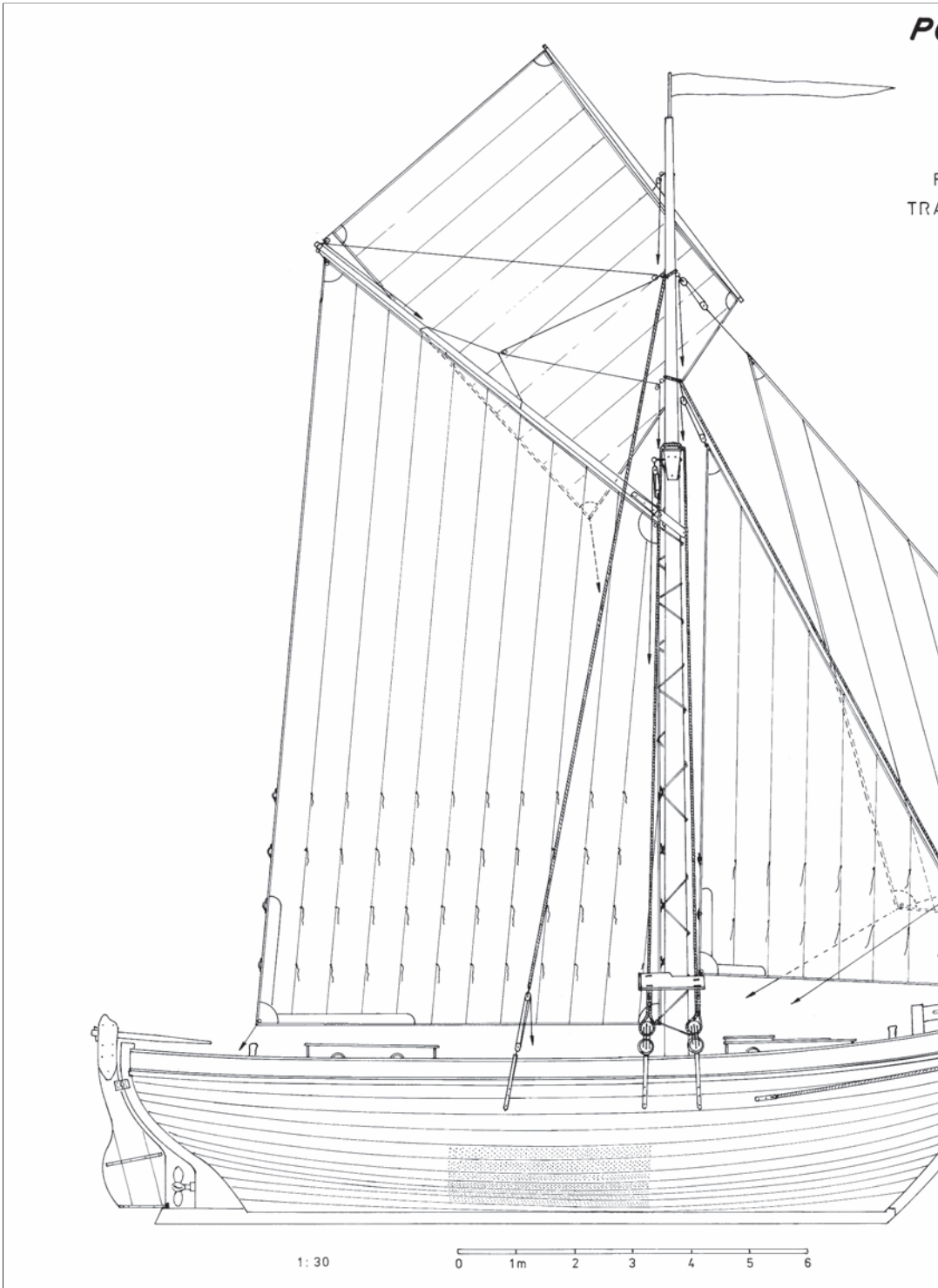


Rekonstruktion Helmut Olszak Dez. 2010



HOL 27

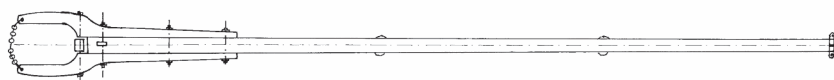
BLATT 2/3



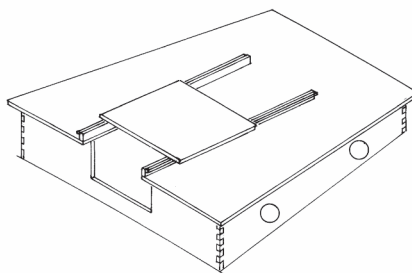
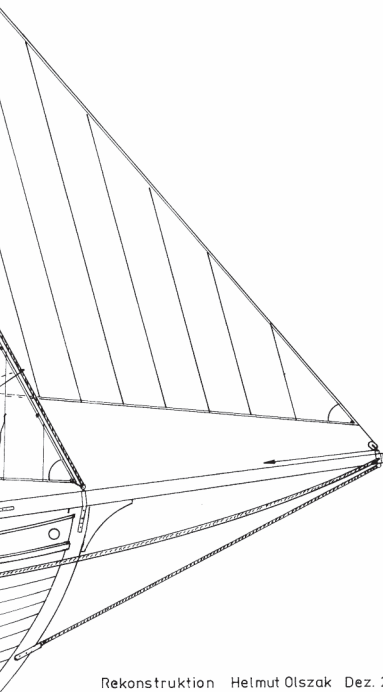
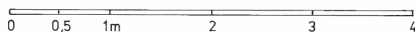
ROMMERSCHE QUATZE

1:30

FISCHHÄNDLERFAHRZEUG FÜR DEN
TRANSPORT VON LEBENDFISCH ÜBER SEE



1:20



Rekonstruktion Helmut Olszak Dez. 2010

HOL 27

BLATT 3/3

Aus Gesprächen mit der Familie May in Rankwitz und auch mit anderen Anwohnern der Küstenregion konnte ich noch 2003 entnehmen, dass die Transporte mit Lebendfisch in einigen dieser Fahrzeuge direkt bis Berlin gingen. Im Osthafen (?) soll es für die Quatzen einen Anschluss für Frischwasser gegeben haben. Eine Anfrage bei der Berliner Hafen- und Lagerhausgesellschaft (BEHALA) konnte diese Angaben mangels Unterlagen jedoch nicht bestätigen.

Herr van der Heyden, Ueckermünde, teilte mir im Juni 2006 mit, dass ein Spitzgatt-Fahrzeug aus Barth Lebendfisch nach Berlin brachte und auch ein Fischhändler aus Wollin Fahrzeuge betrieb, die im Schleppverband bis Berlin fuhren. Diesen eiligen Transporten musste an den Schleusen Vorrang gewährt werden, eine Regelung, die bereits 1834 in der »Rangfahrts-Ordnung für den Finow-Kanal« festgelegt worden war. In dieser war außerdem angeordnet worden, dass Transporte mit lebendem Fisch auch nachts zu schleusen waren.⁵⁰

Nils Ramin, Barth, konnte diese Angaben bestätigen und teilte mir mit, dass es sich bei dem Fahrzeug um die Quatze OTTO handelte, einen Kraweelbau, der 1922 bei Holzerland gebaut worden war. Der Eigner war Otto Beyer. In der DDR fuhr das Schiff für eine Fischerei-Produktionsgenossenschaft und wurde in den 1960er Jahren nach Stralsund verkauft; dort ist es dann später abgewrackt worden.⁵¹ Walter Borchers sprach bereits von kleinen Strompolten, die besonders häufig auf der Oder zu sehen waren und sogar über den Finowkanal bis Berlin fuhren.⁵²

Mit Hinblick auf die bisherigen Beschreibungen oder Abhandlungen über Quatzen soll nicht unerwähnt bleiben, dass Autoren bedauerlicherweise immer wieder bereits vorhandene Quellen nutzen, ohne hintergründig zu recherchieren.

Die Beschreibung der Quatze HELENE ist dafür das markanteste Beispiel. Die Darstellung dieses Schiffes wird immer wieder als Prototyp einer pommerischen Quatze dargestellt, obwohl diese Zeichnung keinen realistischen Stellenwert hat. Bei Rudolph wird diese Zeichnung als »Quatze vom Oderhaff« bezeichnet⁵³, Springmann macht daraus dann eine typische Quatze.⁵⁴

Bei der Quatze HELENE des Fischhändlers Martin Stoewahse, Stettin, die beim Wettbewerb des Seefischerei-Vereins ab 1908 als Testfahrzeug für Motoren und Winden genutzt wurde, ist in der Beschreibung der Fahrzeuge, die am Wettbewerb teilnahmen, darauf verwiesen, dass Zeichnungen und Risse des Fahrzeugs zum Zeitpunkt der Veröffentlichung durch Dittmer nicht vorgelegen haben, diese Darstellung somit frei erfunden ist. Es wird aber mit einem flachen Boden und einem eisernen Mittelschwert von 600 kg Gewicht beschrieben. Es handelt sich, ausgehend von der Bauweise, um eine Polt.⁵⁵

Das Schiff ist 1907 bei Manthe in Wollin gebaut worden und mit einer Bruttogröße von 66 m³ angegeben, ein durchaus als groß zu bezeichnendes Fahrzeug, wenn man die Vermessungen der registrierten Handelsfahrzeuge

Formular **A.**
(Für Segelschiffe mit Deck)

Deutsches Reich.



Schiffs-Messbrief.

Die unterzeichnete Behörde bezeugt hierdurch, dass das Segelschiff, mit Namen Caroline und mit dem Unterscheidungs-Signal _____, unter Sandhörn Flagge, welches seinen Heimathshafen in Stettin hat und vom Schiffer J. Meiser geführt wird, auf Grund der Schiffsvermessungs-Ordnung vom 5. Juli 1872 (Reichs-Gesetzblatt Seite 270) nach dem **vollständigen Verfahren** vermessen worden ist.

Das Schiff ist von Manthei zu Paeditz im Jahre 1878 erbaut worden. Das Haupt-Baumaterial besteht aus Eipenholz. Ueber dem Vermessungs-Deck befindet sich kein Deck. Auf dem obersten Deck sind kein Aufbauten angebracht. Die Form des Hecks ist Spitz. Der äussere Schiffsboden ist Eipenholz. Das Schiff hat ein Mast und ist als Jauch getakelt.

Die **Länge** des Schiffes zwischen der vorderen Fläche des Vorderstevens unter dem Bugspriet bis zu der hinteren Fläche des Hinterstevens auf dem obersten festen Deck beträgt 12,68 Meter.

Die **grösste Breite** des Schiffes zwischen den Aussenflächen der Aussenbords-Bekleidungen oder der Berghölzer beträgt 5,58 "

Die **Tiefe** des Schiffsraumes zwischen der Oberkante des obersten festen Decks und der Oberkante der Binnenbords-Bekleidung neben dem Kiel im mittelsten Querschnitt beträgt 1,85 "

H. Nr. 21. Staatsdruckerei Berlin.

Abb. 39-40 Messbrief der Quatze CAROLINE.⁵⁶ (Landesarchiv Greifswald)

Die Grösse der Schiffsräume beträgt im Einzelnen:

	Kubikmeter.	Britische Register-Tons.
a) Raum unter dem Vermessungs-Deck	61,3	21,64
b) Räume über dem Vermessungs-Deck	Zwischendeck-R	
	Hütte	
	Back	
	sonstige Aufbauten	

Der **Brutto-Raumgehalt** des Schiffes beträgt somit 61,3 Kubikmeter 21,64 Tons

Hiervon geht ab das Logisraum der Schiffsmannschaft, welche sich *finden unter dem Vermessungs-Deck* befindet 2,1 Kubikmeter 1,04 Tons

Mithin beträgt der **Netto-Raumgehalt** des Schiffes 58,2 Kubikmeter 20,55 Tons

in Worten: *acht und fünfzig* *zwei* Kubikmeter
gleich *zwei* *und fünfzig* *hundert* britischen Register-Tons.

Ueber die vorstehende, von der Vermessungs-Behörde zu *Sonneville* am *20* ten *April* 18*84* beendete Vermessung wird dieser Messbrief ausgefertigt.

Sonneville, den *2* ten *Mai* 18*84*.



Vermessungs-Behörde
Königliches Land. Gen. Amt
Stabschef: J. J. J. J. *J. Hartwich*



Abb. 41
Modell einer
Seequatze.
(Modell und
Foto: Helmut
Olszak)

Michael Sohn fand 1988 im Schilf bei Zecherin ein Wrack, das als Quatzenrumpf angesprochen wurde. Das Schiff mit der Registriernummer KAM 8 wurde noch bis 1982 als Garnpolt mit der Fischereinummer KAM 18 OLL KORL für die Fischerei-Produktionsgenossenschaft in Kamminke genutzt. Es gehörte neben der Polt KAM 20 KEHRWIEDER zur Garngemeinschaft Grewe in Kamminke. 1982 wurde die Garnfischerei im deutschen Teil des Stettiner Haffs eingestellt und das Fahrzeug nach Karlshagen/Usedom verkauft. Über die Nutzung als Fischereifahrzeug in Karlshagen ist nichts bekannt. Die Änderung der Fischereinummer in KAM 8 bezieht sich wahrscheinlich auf die noch heute übliche Praxis der Fischer, Fischereirechte auf ein Fischerboot zu übertragen. Vom Partnerschiff KAM 20 werden bei Kamminke auch heute noch immer wieder Wrackteile am Strand gefunden, die bei starkem Sturm dort angespült werden.

Die Darstellung, dass das Fahrzeug KAM 8 als Seequatze gebaut und als Fischhandelsfahrzeug über die Ostsee gefahren ist, ist nicht eindeutig zu bele-

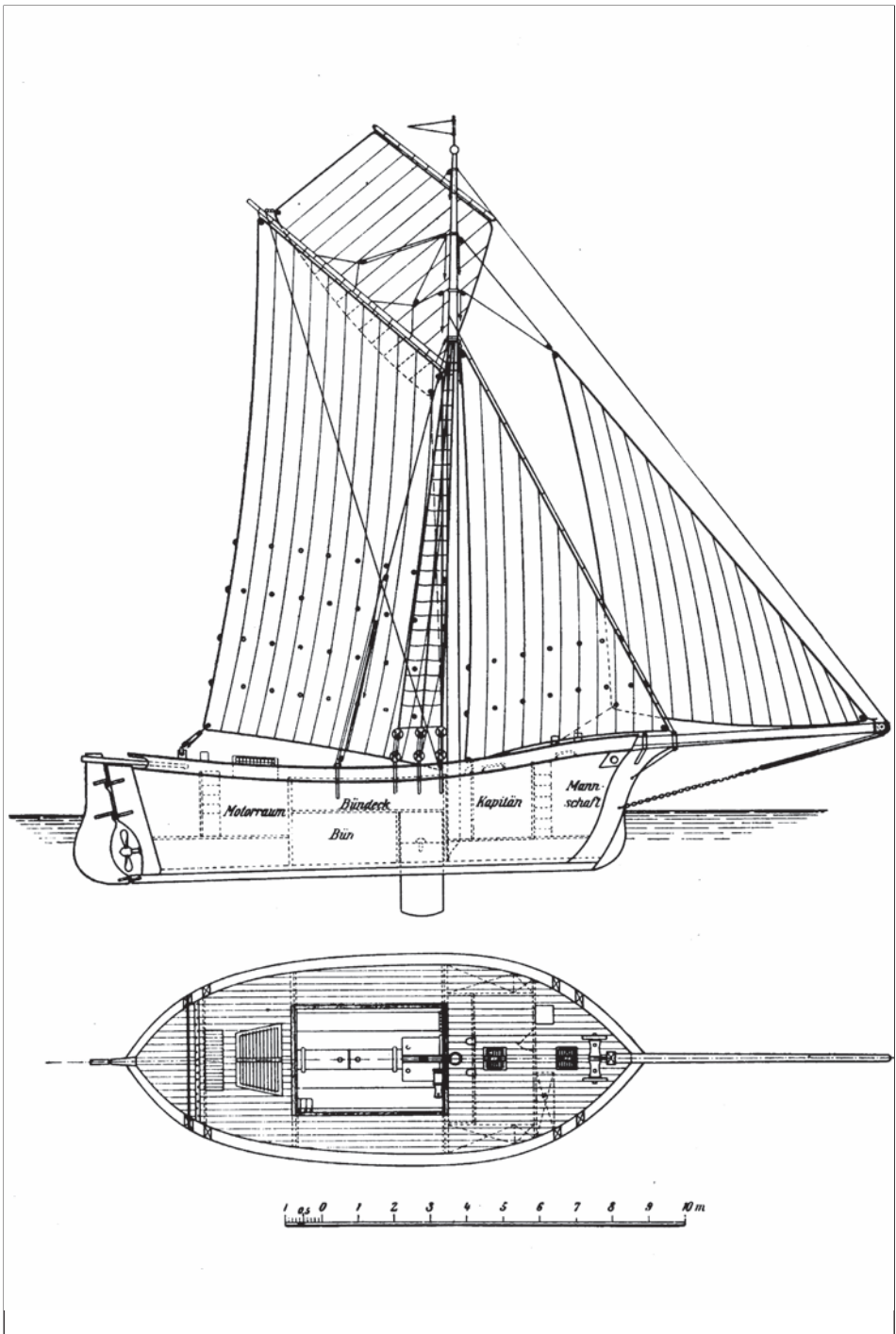


Abb. 42 Quatze HELENE. (Aus: Dittmer/Lieckfeld/Romberg: Motoren und Winden für die See- und Küstenfischerei. München u.a. 1911)



Abb. 43
Modell einer
Polt im Maß-
stab 1 : 15.
(Modell und
Foto: Helmut
Olszak)

gen. Vielmehr kann davon ausgegangen werden, dass dieses Fahrzeug als Polt gebaut wurde. Auch Herr Engelke aus Ueckermünde konnte lediglich bestätigen, dass es sich hierbei um ein als Garnpolt genutztes Schiff handelte.⁵⁷ Dass ein Deeken (durchfluteter Wasserraum) vorhanden war, ist kein ausreichender Hinweis auf ein Handelsfahrzeug, denn dieser Fischraum ist auch in Polten vorhanden, die sowohl Handels- als auch Fischereifahrzeuge waren. Bereits 1987 räumte Wolfgang Rudolph auf eine Anfrage des heutigen Eigners die Möglichkeit ein, dass es sich um eine Garnpolt handeln könnte.⁵⁸



Abb. 44–45 Wrackteile der Garnpolt
KEHRWIEDER (KAM 20), 2011. (Fotos:
Helmut Olszak)

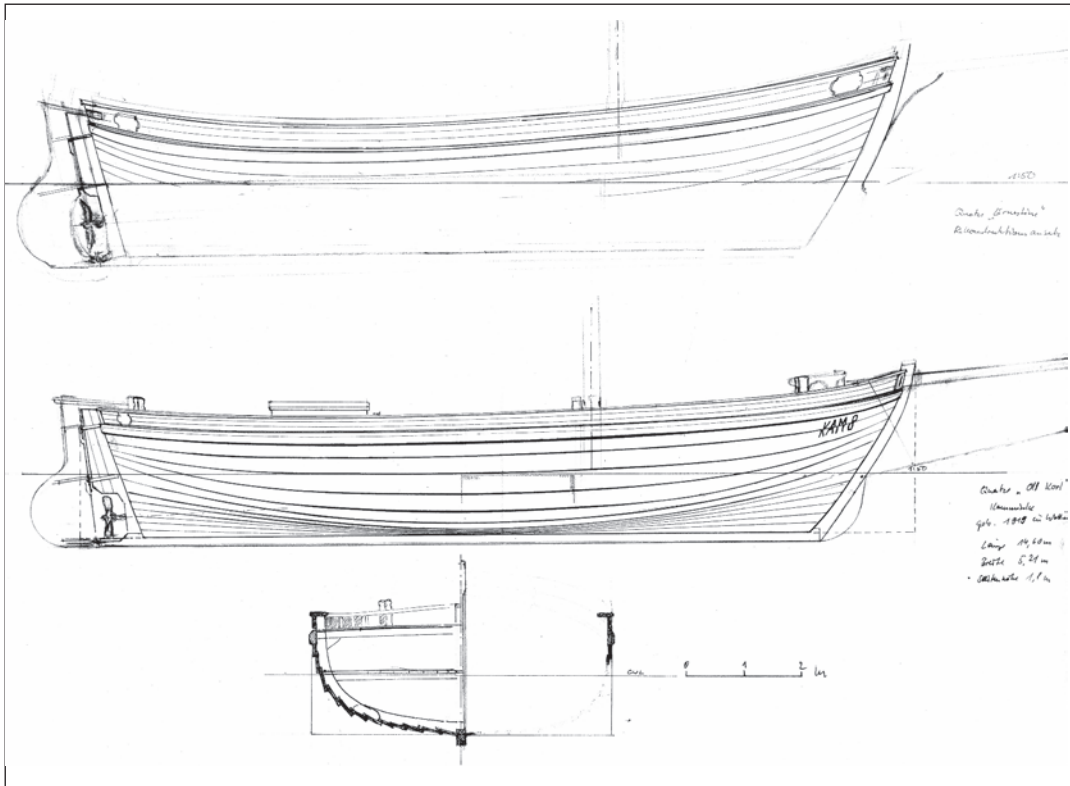


Abb. 46 Zeichnerischer Vergleich von OLL KORL (unten) und ERNESTINE (oben). (Zeichnung: Michael Sohn)

Nach Angaben des heutigen Eigners wurde das Fahrzeug 1910 in Wollin bei Wendland gebaut. Die Werft Wendland ist 1908 in der Zusammenstellung der Schiffbauer, die Polten und Quatzen bauten, noch nicht zu finden (siehe oben). Hans Döpke aus Bad Oldesloe berichtet, dass die Werft Manthe von Wendland erworben wurde. Das Haus von Manthe/Wendland steht heute noch in Stettin. Hans Döpke ist der Sohn des Schiffbauers Friedrich Döpke, der seine Werft in Wollin nahe dem Galgenberg hatte. Bootsbaumeister Kadow, der später auf der Hornwerft in Wolgast tätig war, hatte auf dieser Werft gelernt.⁵⁹

	Länge ü.a.	Rumpflänge	Breite	Tiefgang
OLL KORL ex KAM 8 ex KAM 18	21,50 m	15,00 m	5,30 m	1,30 m
ERNESTINE ex WOG 100 ex HILDEGARD (?)		13,65 m	5,55 m	1,10 m

Die Vergleichsdaten von KAM 8 und ERNESTINE geben Aufschluss über die unterschiedlichen Abmessungen der beiden Fahrzeuge, die für alle in traditioneller Bauweise gefertigten Holzboote typisch ist. Die immer wieder gern dargestellten Längen-Breiten-Verhältnisse geben hier keine verwertbaren Ergebnisse und führen eher zu Verwirrungen. Sie können nicht unbedingt als Richtwerte Verwendung finden, da bisherige Vergleiche immer zu dem Ergebnis kamen, dass es keine einheitlichen Richtwerte gibt, die in ein allgemeingültiges Verhältnis gestellt werden können.

Ingo Beyer, ein Tischlermeister aus Stahnsdorf, heute bei Freest wohnend, baute die KAM 8 wieder auf und benutzt sie für Segelfahrten auf der Ostsee. Der Neuaufbau erfolgte nicht unbedingt nach historischem Vorbild, sondern eher nach den Bedürfnissen des Eigners und den heutigen Vorschriften hinsichtlich der Betriebssicherheit, wobei er bestrebt war, die Rumpfform und das Rigg, abgesehen von der Farbe der Segel, zu erhalten. Grundlage hierfür war mit aller Wahrscheinlichkeit die Arbeit von Michael Sohn über die Quatze



Abb. 47
KAM 8 als
Wrack bei
Zecherin.
(Foto: Michael
Sohn, 1988)



Abb. 48
ERNESTINE, um
1970. (Foto:
Archiv Rolf
Reeckmann)

Abb. 49
ERNESTINE im
Jahr 2010.
(Foto: Helmut
Olszak)



HILDEGARD. Der konvexe Steven, der auf den Fotos von Michael Sohn deutlich erkennbar ist, wurde durch einen konkaven Steven ersetzt.

Bootsbaumeister Kadow, Wolgast, der bei Wendland gearbeitet hatte, bestätigte dem Eigner, dass Quatzen auch mit überfallendem Steven gebaut wurden. Nils Ramin teilte wiederum meine Auffassung, dass die Schiffe vorwiegend mit konvexem Vorsteven gebaut wurden und durch den Klotz unter dem Bugsprit ein S-förmiges Aussehen erhielten.⁶⁰

Borchers geht ebenfalls auf die Bauweise der Schiffe ein und bestätigt, dass Quatzen, Polten und auch andere pommersche Boote mit unterschiedlichen Steven gebaut wurden. Es gibt hier bereits Erwägungen, dass diese Schiffe auf Sohle, also mit einer Kielplanke, gebaut waren, ein Mittelschwert (Stechschwert) hatten und sehr flach und verhältnismäßig breit waren. Borchers gibt drei mögliche Ausführungen des Vorstevens an: nach außen gewölbt, nach innen gewölbt und gerade.⁶¹

Abb. 50
Ausfahrende
Quatze in
Swinemünde.
(Postkarte;
Archiv Helmut
Olszak)





Abb. 51 Gerhard Salemke und Dieter Kettelhut beim Aufmaß, 2003. (Foto: Helmut Olszak)

Auffällig ist auch, dass beim OLL KORL, wie auch bei allen anderen Segelfahrzeugen der gleichen Bauart, der Mast vor dem Bünnschott steht. Bei der von Manthe gezeichneten Quatze HILDEGARD ist er aber eindeutig im Bünnbereich ohne Mastfuß angeordnet.⁶² Die aus heutiger Sicht doch etwas bedenkliche Bauweise wird in einem Gespräch, das Wolfgang Rudolph 1956 mit dem Quatzenschiffer Heinrich Koos führte, bestätigt: *Mast saß lose im Segelbalken, nur von Stagen und Wanten gehalten, ohne Spoor, nur unter Deck in 2 Führsbalcken ... am Schweff.*⁶³

Im Sommer 2003 wurde OLL KORL durch Gerhard Salemke, Dieter Kettelhut und den Verfasser vermessen. Salemke fertigte die Risse und Zeichnungen, wobei er sich an dem derzeitigen Bauzustand des Schiffes orientierte und alle Einzelheiten in die Rekonstruktion aufnahm.

Die ERNESTINE ex WOG 100 (ex HILDEGARD?) soll bereits etwa 1901 ebenfalls auf der Werft von Manthe in Wollin gebaut worden sein. In der Liste des Deutschen Seefischerei-Almanachs konnte ich für diesen Zeitraum ein Schiff HILDEGARD ermitteln, auf das die wesentlichen bekannten Angaben zutreffen. Für eine eindeutige Zuordnung und eine exakte Übereinstimmung der Daten fehlen jedoch verbindliche Angaben. Das Schiff ist von Rolf Reeckmann in den 1980er Jahren zu einem Schoner umgebaut worden. Einige Jahre später wurden der Rumpf verlängert und ein Spiegelheck eingebaut, so dass von dem ursprünglichen Schiff nichts mehr existiert. Michael Sohn hat es noch vermessen können und als Skizze festgehalten. Inzwischen wurde

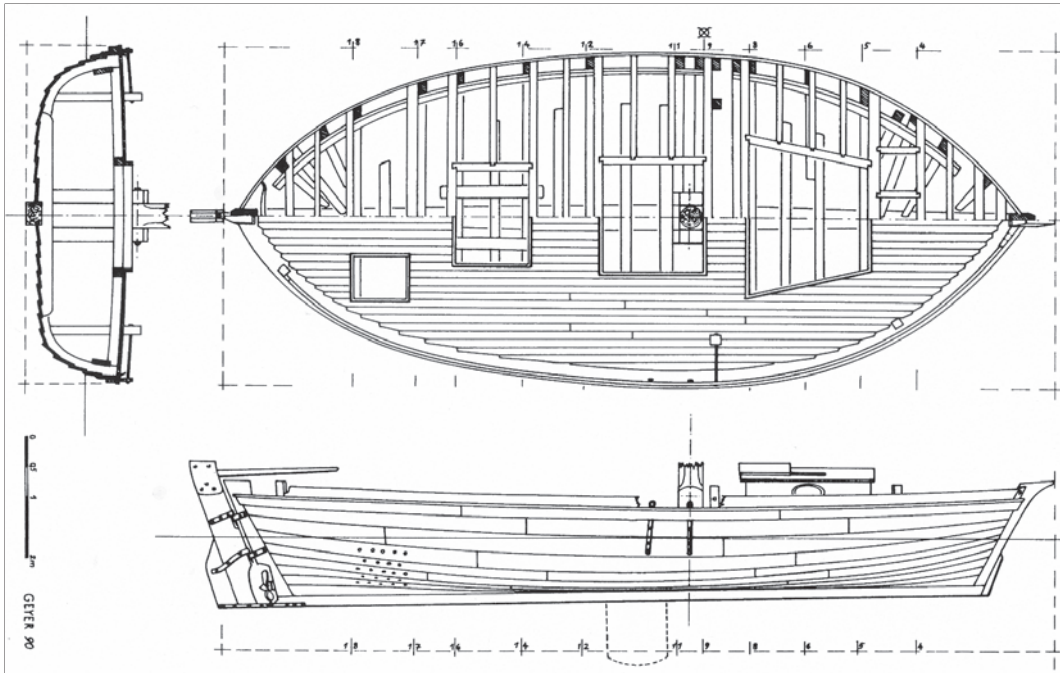


Abb. 52 Rekonstruktion einer Polt, in der Quelle noch als Quatze SCHOLLE bezeichnet.⁶⁴ (Zeichnung: Christoph Geyer / Aus: Alte Schiffe, H. 3/1991)

das Schiff auf einen Mast zurückgebaut, das Spiegelheck wurde jedoch belassen.

Die hauptsächlichen Konstruktionsmerkmale der Seequatzen sind der überwiegend auf Balkenkiel gebaute Rumpf, das meist spitze Heck und ein scharfes Unterwasserschiff.

Die Fahrzeuge hatten in der Mehrzahl einen Pfahlmast, an dem überwiegend ein Großsegel mit losem Unterliek und auch mit Gaffelbaum gefahren wurde. Zur Segelausrüstung gehörten weiterhin ein Focksegel, ein Klüversegel und ein Außenklüver. Das Toppsegel vervollständigte die Besegelung. Die Masthöhe kann mit bis zu drei Meter über Rumpflänge angenommen werden.

Die Fahrzeuge wurden vorwiegend über eine Ruderpinne gesteuert, wobei sie bei zunehmender Motorisierung mit Ruderhäusern versehen worden sind.

Im Vorschiff befanden sich größtenteils die Mannschaftslogis, im Achterschiff hingegen die Logis des Schiffsführers. Als später die Hilfsmotoren eingebaut wurden, musste sich an dieser Ordnung nicht unbedingt etwas ändern, wie ich an einem Decksboot feststellen konnte, das im Fischereimuseum im schwedischen Hellevik zu sehen ist. Der kleine Motor hat durchaus noch genügend Platz für zwei Kojen gelassen.

Polten

Der Grund, warum es von den Polten noch Funde gibt, von den seegehenden Quatzen andererseits aber keine erhalten sind, erklärt sich auch aus der Tatsache, dass Quatzen, nachdem für sie keine Verwendung mehr als Handelsschiffe bestand, vielfach auch als Kutter weiterhin für die Hochseefischerei genutzt werden konnten. Polten hingegen wurden noch länger auf den Binnengewässern zwischen Greifswalder Bodden und Stettiner Haff für die Fischerei genutzt, weshalb auch heute noch etliche Wracks zu finden sind.

Das Wrack der SCHOLLE

Als Michael Sohn und Christoph Geyer 1991 in der Zeitschrift »Alte Schiffe« den Beitrag über die Wracks in Seedorf veröffentlichten, wird kaum ein Leser bemerkt haben, dass in der folgenden Ausgabe dieser Zeitschrift eine Bemerkung von Gerhard Salemke steht, die darauf hinweist, dass es sich bei dem erwähnten Wrack der SCHOLLE nicht um eine Quatze handelt, sondern um ein Fischereifahrzeug. Den beiden erstgenannten Autoren war zum Zeitpunkt der Abfassung ihres Artikels nicht bewusst, dass sie ein Fahrzeug gefunden und beschrieben hatten, das gleichfalls bereits in Vergessenheit geraten war – eine Polt.

Sohn und Geyer haben nach mühevollen Recherchen einige wenige, dafür aber sehr wertvolle Daten des Schiffes in Erfahrung bringen können:

Name:	SCHOLLE
Werft:	Mietzner, Altwarp
Baujahr:	unbekannt
Registrierzeichen:	UECK 21
Verwendung:	Garnfischerei zusammen mit dem Boot LACHS UECK 22
Umbau:	1951 bei Gebr. Kruse in Ueckermünde; Einbau eines FMA-Zweizylinder-Dieselmotors mit 38/42 PS (Eichschein vom 11. Juni 1955).
Verbleib:	Nach dem Umbau bis Ende der 1960er Jahre als Garnboot in Seedorf.
Vermessung:	Länge 13,66 m Breite auf Spanten 5,25 m Größte Breite 5,63 m Mittlerer Tiefgang 0,99 m

Die Bauweise und die Hinweise auf die Verwendung des Schiffes zeigen ganz zweifelsfrei, dass es sich hier um eine Polt für die Tuckfischerei handelt. Welchen Umfang der Umbau von einem Segler zum Motorschiff hatte, lässt sich anhand der Fotos des Wracks erahnen. Das Ruder wurde um den Ruderkopf



Abb. 53–56 Das Wrack der SCHOLLE. Erkennbar sind das Vorschiff (rechts oben) sowie Achter- (links unten) und Vorsteven (rechts unten). (Fotos: Michael Sohn, 1988)

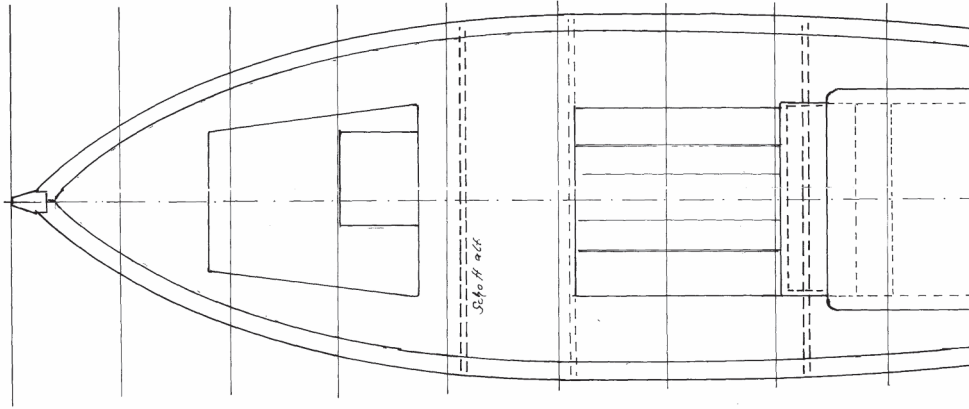
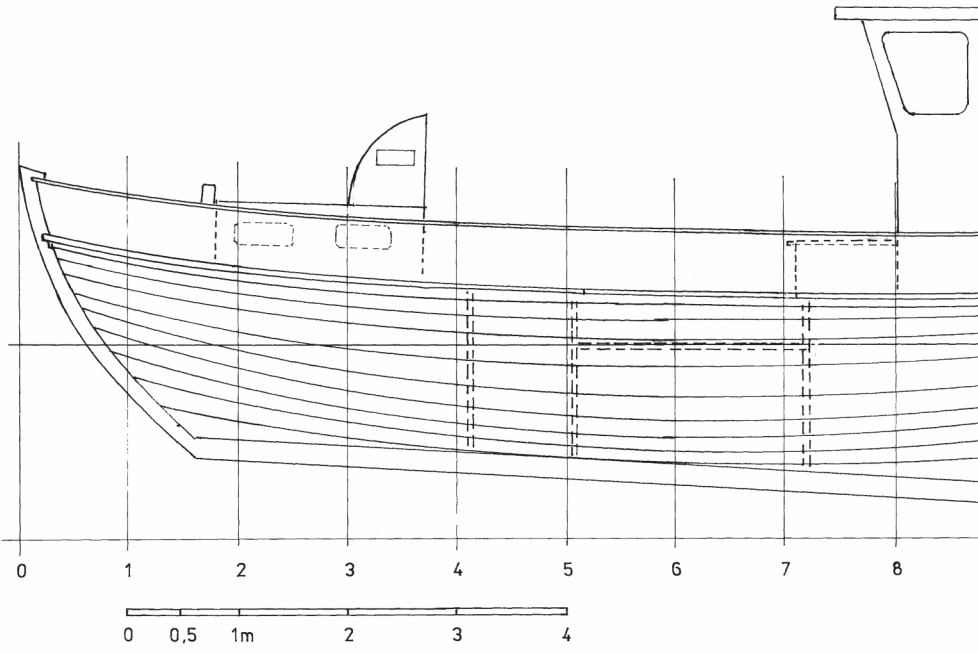
zur Aufnahme der Pinne gekürzt und über Seilzüge, deren Rollen am Heck noch zu sehen sind, betätigt. Auf dem Vorsteven wurde die Auflage des Bugspriets durch einen Klotz ersetzt, um den Anschluss an das Schanzkleid herzustellen. Die Hölzer, die den Bugspriet seitlich sicherten, sind noch erkennbar.

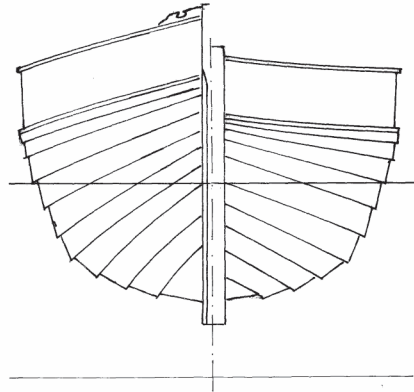
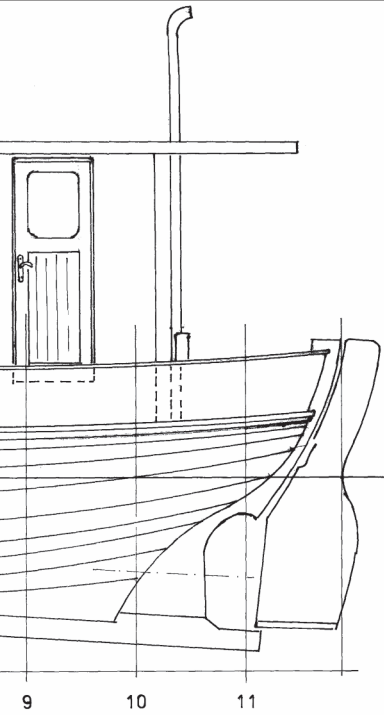
Auf dem Foto des Vorschiffs der Polt aus Rankwitz ist wiederum zu erkennen, dass ursprünglich keine Kappe vorhanden war, sondern lediglich ein Lukensäul den Einstieg zum Vörunner (Logis) ermöglichte. Auch bei Tucker- und Zeeskähnen waren derartige Kappen nicht vorhanden. Beim Sedorfer Wrack sind deutlich die Wechsel für die Kappe auf dem Vorschiff erkennbar.

Auch die Decksplanken sind vermutlich beim Umbau erneuert worden. Ob die Butten im Schandeckel auch vor dem Umbau vorhanden waren, ist nicht mehr zu belegen. Stützen für das Setzbord sind nicht mehr erkennbar. Da ein Setzbord aber vorhanden ist, kann man davon ausgehen, dass es eventuell mit Winkeln befestigt gewesen sein könnte. Somit wurde der aufwendige Einbau von Relingstützen aus Holz vermieden.

Bedauerlich ist, dass das Wrack nicht vollständig untersucht werden konnte, so dass noch einige wichtige Fragen zu konstruktiven Merkmalen offen geblieben sind.

Nachfolgende Doppelseiten: Abb. 57–58 Rekonstruktion des Polts von Mönkebude MÖN 10, Bauzustand nach dem Kiel-Einbau im Jahr 1986, Blätter 1–2. (Zeichnungen: Helmut Olszak)

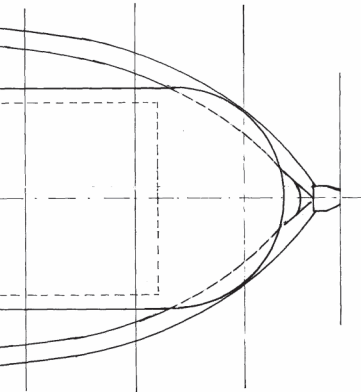




Polt von Mönkebude MÖN10

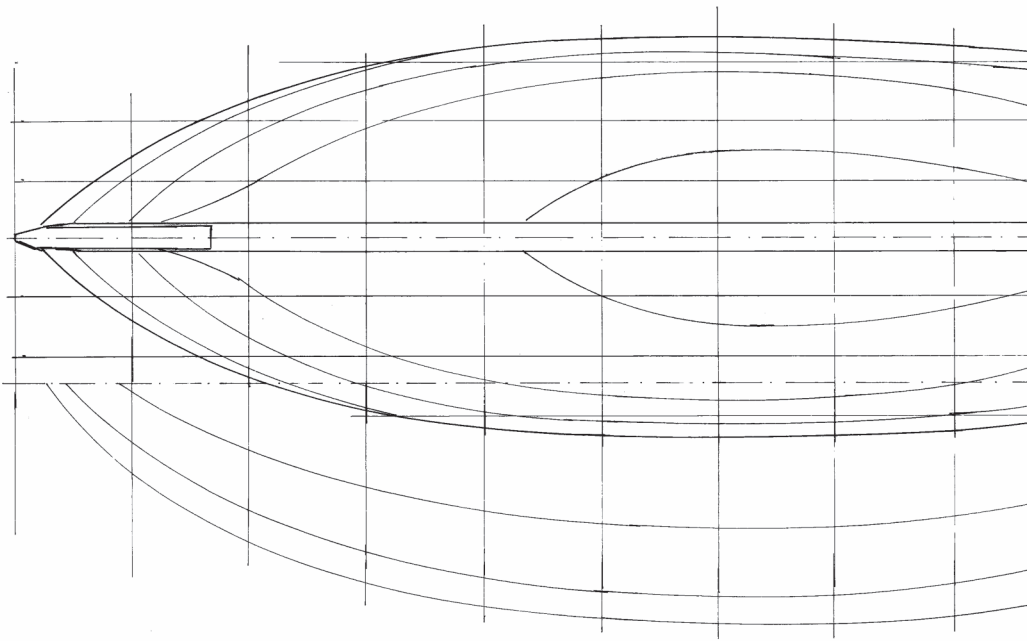
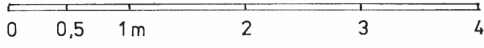
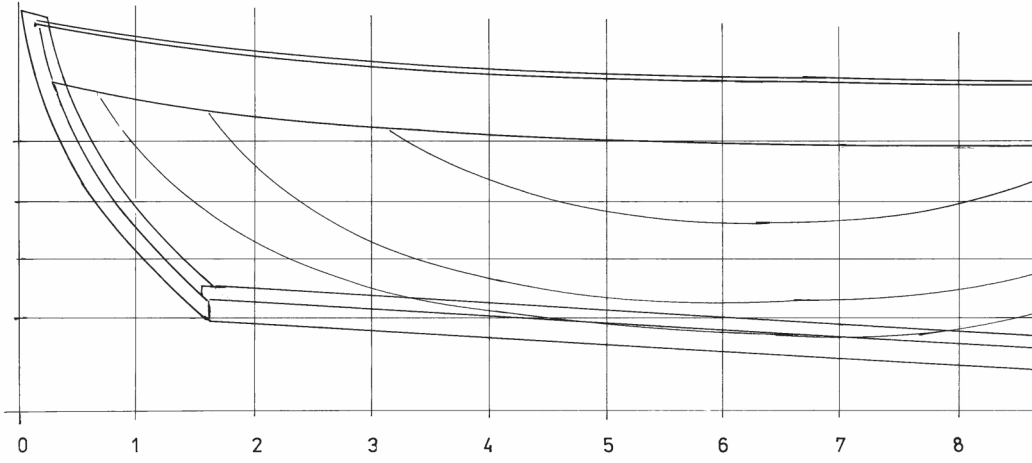
Rekonstruktion Helmut Olszak 2009

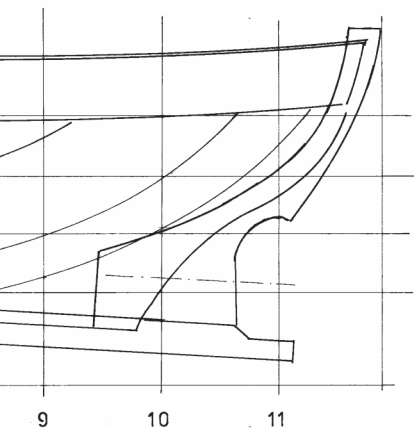
Bauzustand nach Kiel-Einbau 1986



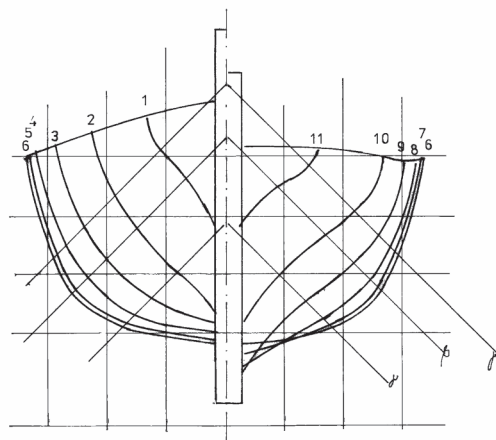
HOL29

Blatt 1 *2/3*



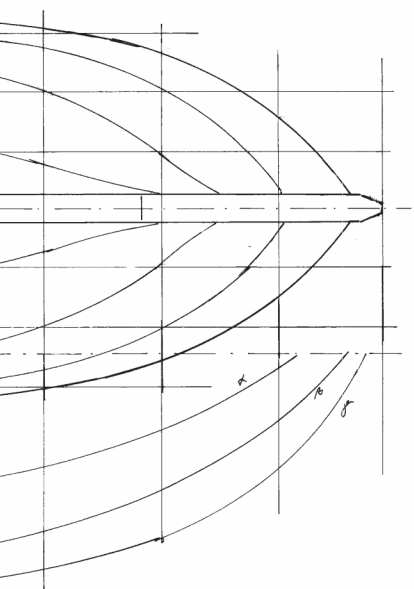


ÖWL



Polt von Mönkebude MÖN10

Rekonstruktion Helmut Olszak 2009



HOL 29

Blatt 2



Abb. 59 MÖN 10 im Winterlager, 2009.
(Foto: Helmut Olszak)



Abb. 60 Quatze FRAUENLOB als Transportschiff. (Museum Seefahrerhaus Sellin – Archiv Wolfgang Rudolph)

Polten als Händlerfahrzeuge

In den Jahren zwischen 1907 und 1940 lagen zwischen Rankwitz und Lissan im Peenestrom drei Polten. Die Polt HERMANN gehörte Otto Räsch aus Rankwitz. Das Schiff ist im Verzeichnis »Registrierte Segel-Fischhandelsfahrzeuge« für das Jahr 1908 als *J. Quatze* mit 35,1 t verzeichnet. Gebaut wurde das Fahrzeug bei Eichstädt in Wolgast.⁶⁵

Die Bezeichnung *Jagt-Quatze* führt hier bereits zu den immer wieder auftauchenden Irritationen und Fehlinterpretationen. Nach Aussagen der Enkelin von Otto Räsch, Frau Gisela May, im Jahre 2005 in Rankwitz wollten die Schiffer nicht als Quatzer bezeichnet werden, sondern bestanden darauf, die Berufsbezeichnung Poltner zu führen. Auch ist aus dem Gespräch hervorgegangen, dass sich die Schiffer untereinander einen kleinen Konkurrenzkampf lieferten, indem sie abwechselnd den Fischern einen Schnaps spendierten.

Das sehr große Deekendeck (Bünndeck) der Polt ist auf dem Foto sehr gut zu erkennen. Im Gegensatz zu den mir zur Verfügung stehenden Unterlagen von anderen Fahrzeugen und vor allem von Quatzen fehlt bei der Polt eine durchgehende Beplankung des sehr großen Deekendecks (Bünndecks). Das ansonsten übliche Süll und eine Luke sind nicht erkennbar.

In Mönkebude am Stettiner Haff existiert noch heute eine Polt, MÖN 10, die für die Fischerei genutzt wird. Eigner ist Fischer Reinke aus Mönkebude. Das Fahrzeug wurde 1938 für den Transport von Lebendfisch nach Stettin bei Menge in Lissan gebaut. Der Rauminhalt des früheren Deekens betrug eine Tonne. Die Länge beträgt 11,90 m, die Breite ist mit 3,20 m angegeben. Das Fahrzeug hatte vor dem Umbau eine Kielplanke mit einem Tiefgang von ca. 1,00 m.



Abb. 61–62 Polt HERMANN: Bünndeck und Vorschiff (links) sowie Achterschiff (rechts). (Archiv Gisela May)

Der Deutz-Motor von 8 PS wurde 1940 durch eine 16-PS-Maschine ersetzt. Die Steven waren flach, die Planken hatten eine Stärke von 3 cm und das Setzbord war lediglich 15 cm hoch. Auf dem Deckendeck befand sich der Galgen von ca. 2,20 m Höhe mit dem Wiegebalken. Die Baukosten beliefen sich auf 3000 RM.

1986 erfolgte dann der Umbau. Das Schiff bekam einen Balkenkiel, 4 cm dicke Planken und ein Ruderhaus. Der Decken wurde verkleinert, wobei das hintere Schott in seiner ursprünglichen Lage belassen wurde. Auch die Steven wurden zur Erhöhung der Reling verlängert. Der Tiefgang beträgt heute ca. 1,10 m.⁶⁶

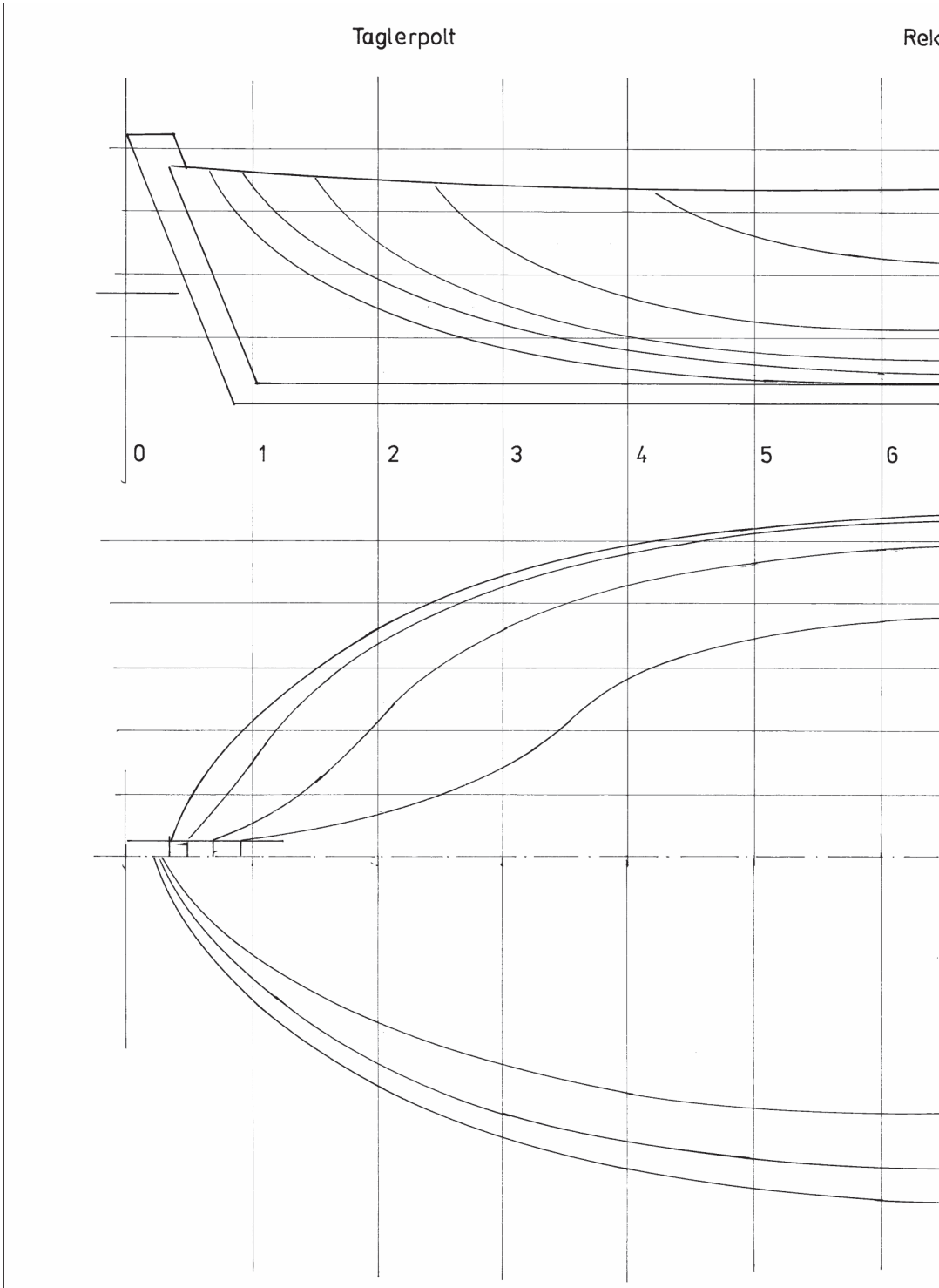
In Wolgast gab es um 1930 eine Seequatze (?) FRAUENLOB, Eigner Otto Krüger, die mit Passagieren zwischen Wolgast und Peenemünde und auch zur Greifswalder Oie gefahren ist.⁶⁷

Die Tuckfischerei mit Polten

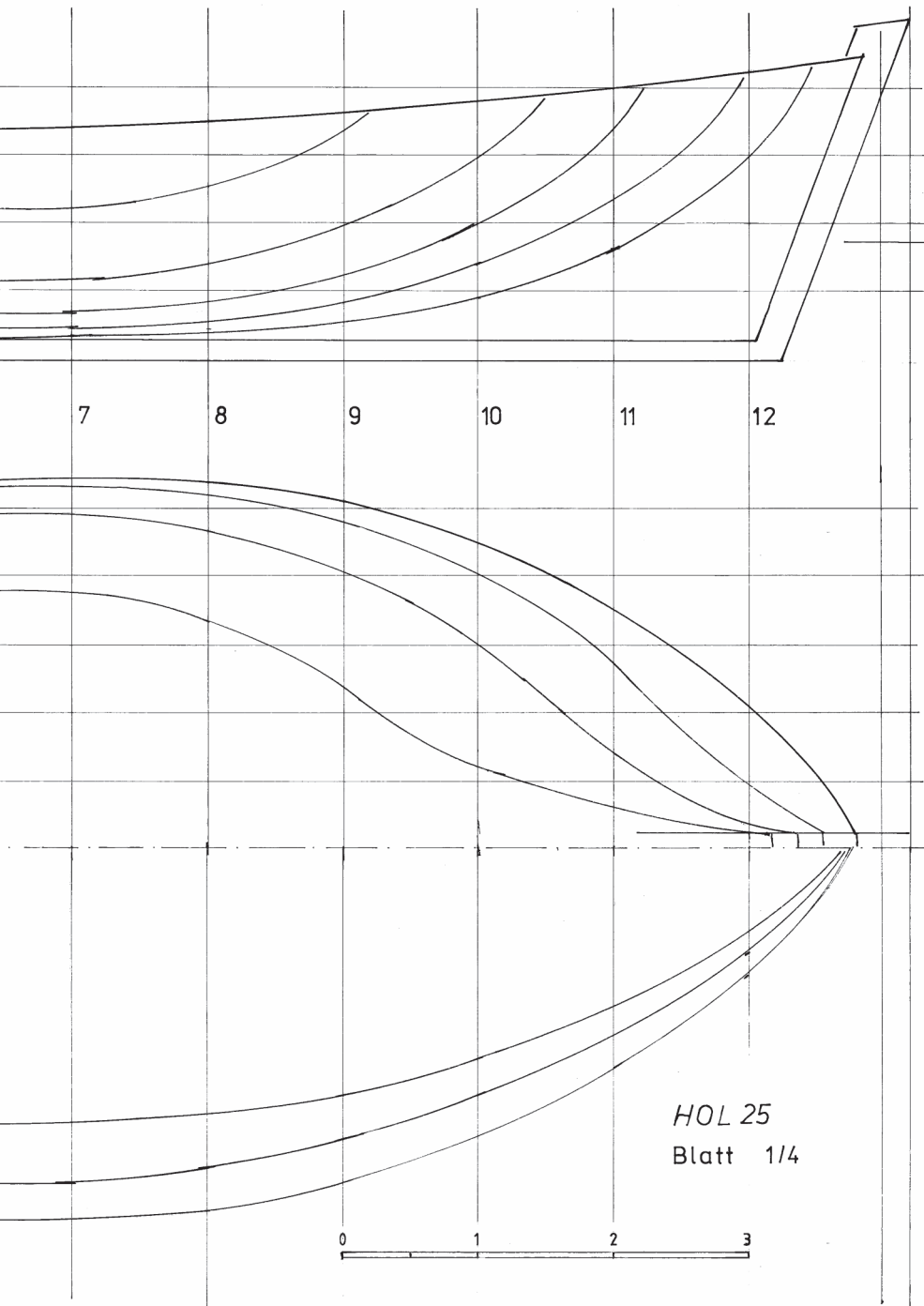
In Archivalien und in der Literatur wird immer wieder der Begriff »Taglerfischerei« benutzt, so z.B. auch in der Fischereiordnung von 1859: *Die Taglerfischerei wird mit zwei parallel segelnden Böten, welche die Taglerzeese hinter sich fortziehen, ... getrieben.*⁶⁸

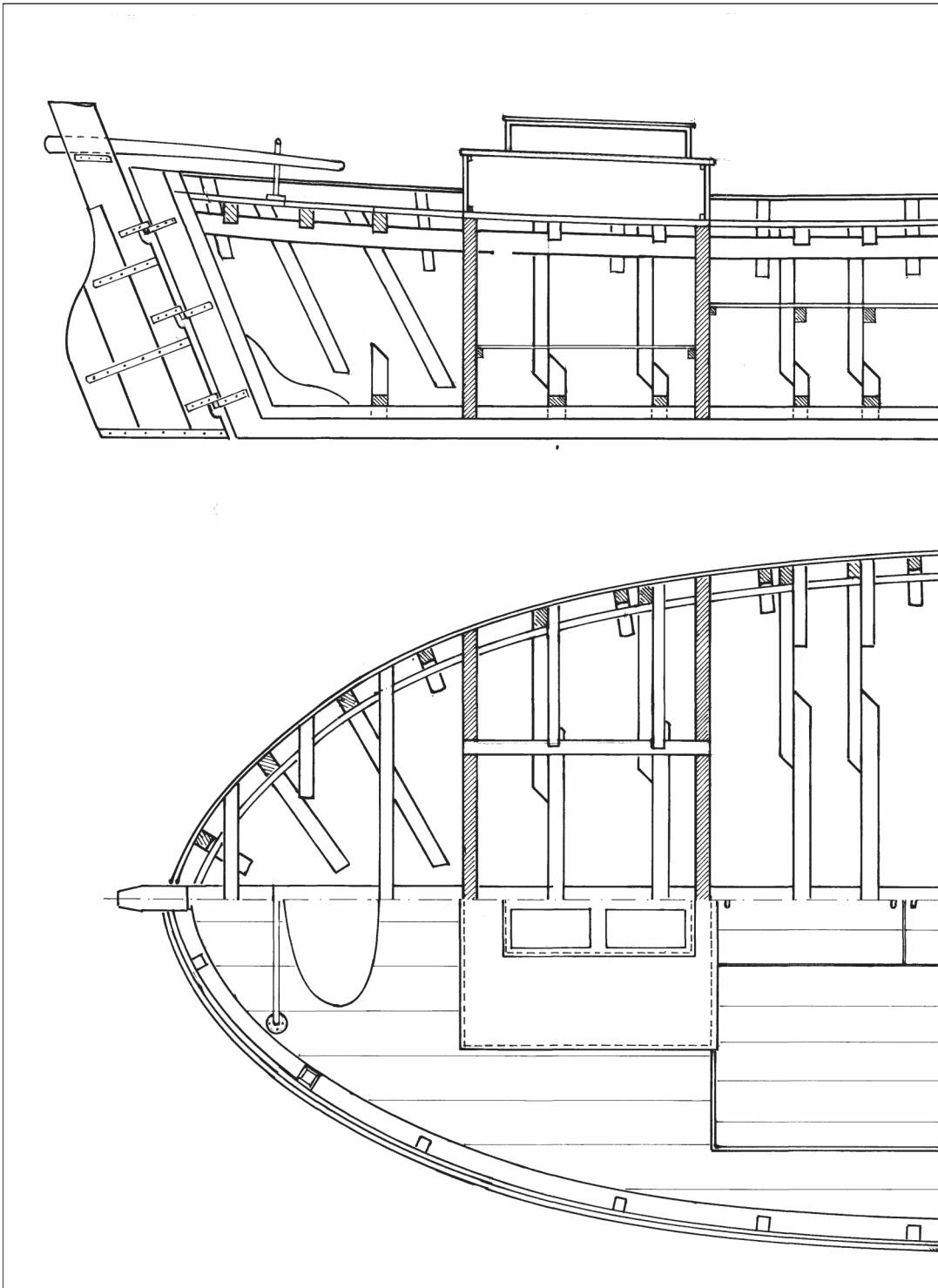
Bis heute gibt es jedoch keinen schlüssigen Hinweis darauf, wie sich die Bezeichnung »Tagler« überhaupt definieren lässt. Der Begriff Taglerfischerei ist mit hoher Wahrscheinlichkeit lediglich darauf zurückzuführen, dass sie sich von der Fischerei mit den wesentlich größeren Tuckerkähnen unterscheiden konnte. Es gibt hingegen keine Anhaltspunkte, dass ein konstruktiver oder fischereitechnischer Unterschied zwischen Taglerpolten, Tuckpolten oder

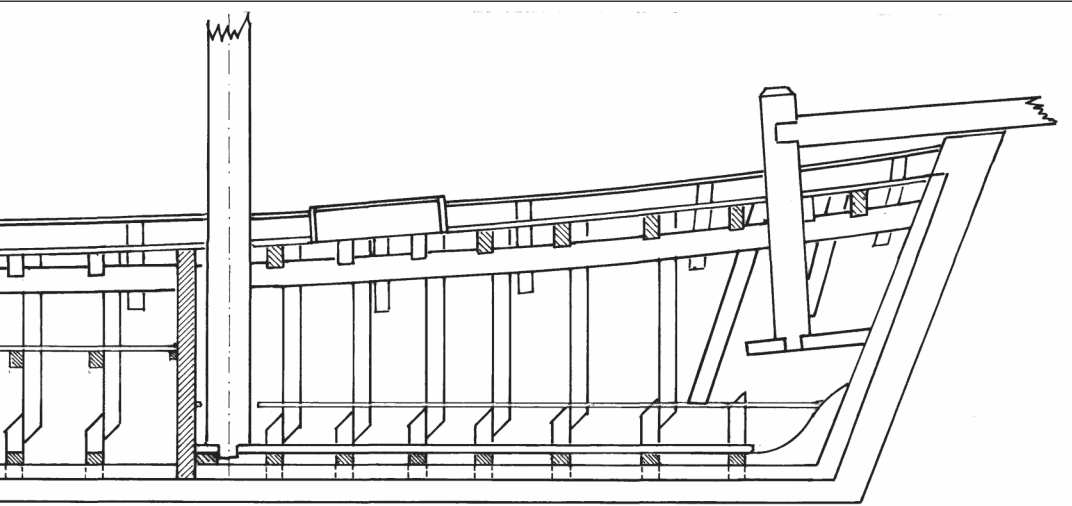
Nachfolgende Doppelseiten: Abb. 63–66 Rekonstruktion einer Taglerpolt, Blätter 1–4. (Zeichnungen: Helmut Olszak)



Konstruktion Helmut Olszak 2006

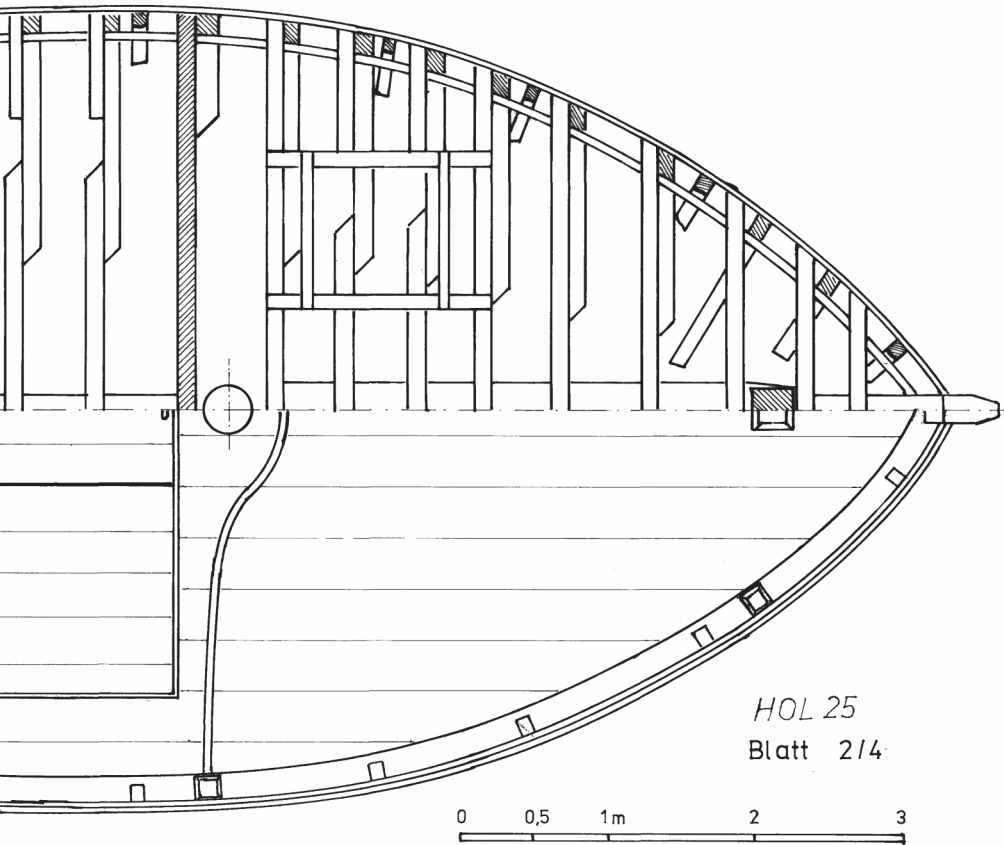






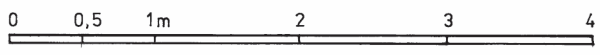
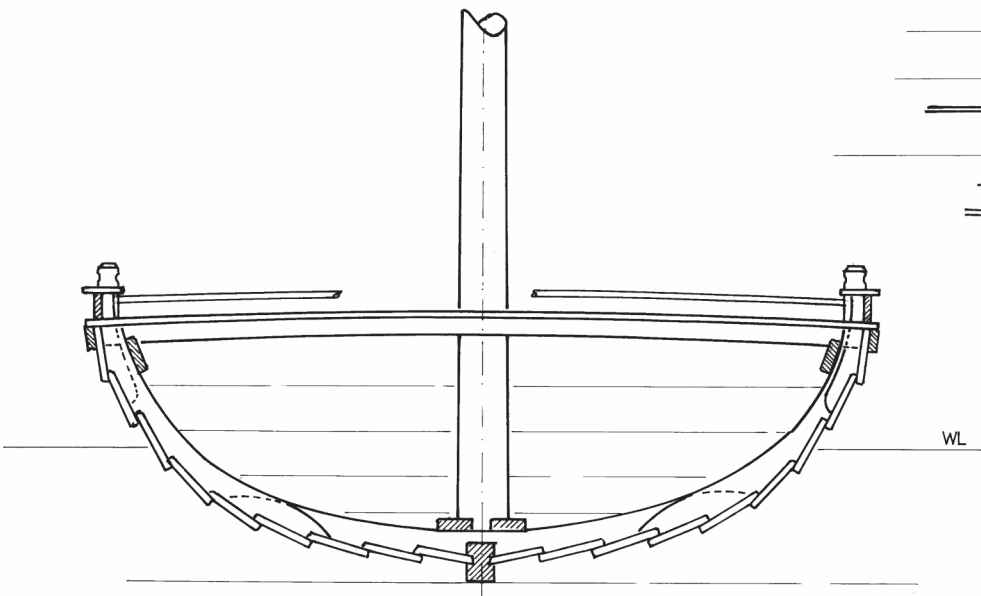
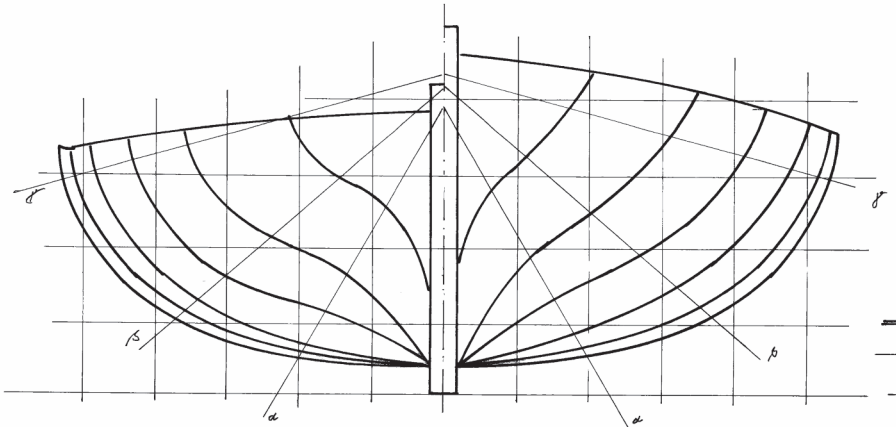
Taglerpolt

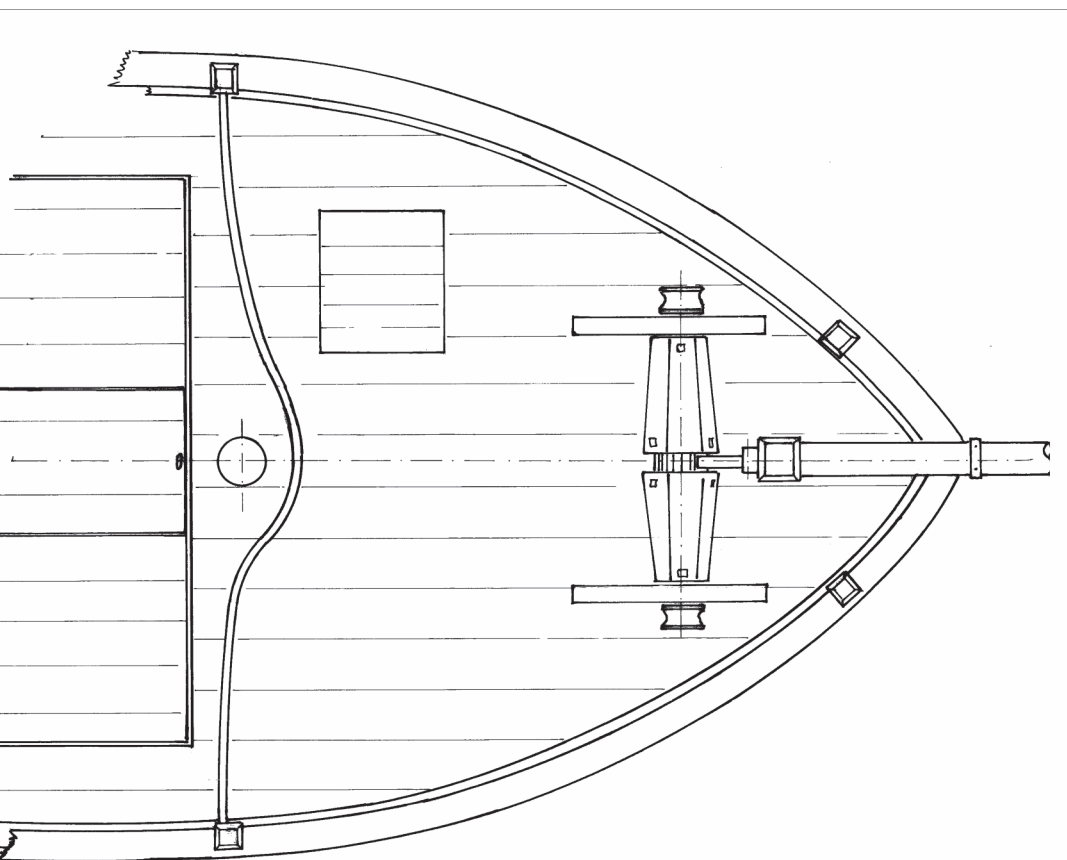
Rekonstruktion Helmut Olszak 2006



HOL 25
Blatt 214

0 0,5 1m 2 3





Taglerpolt
Rekonstruktion Helmut Olszak 2006

HOL 25

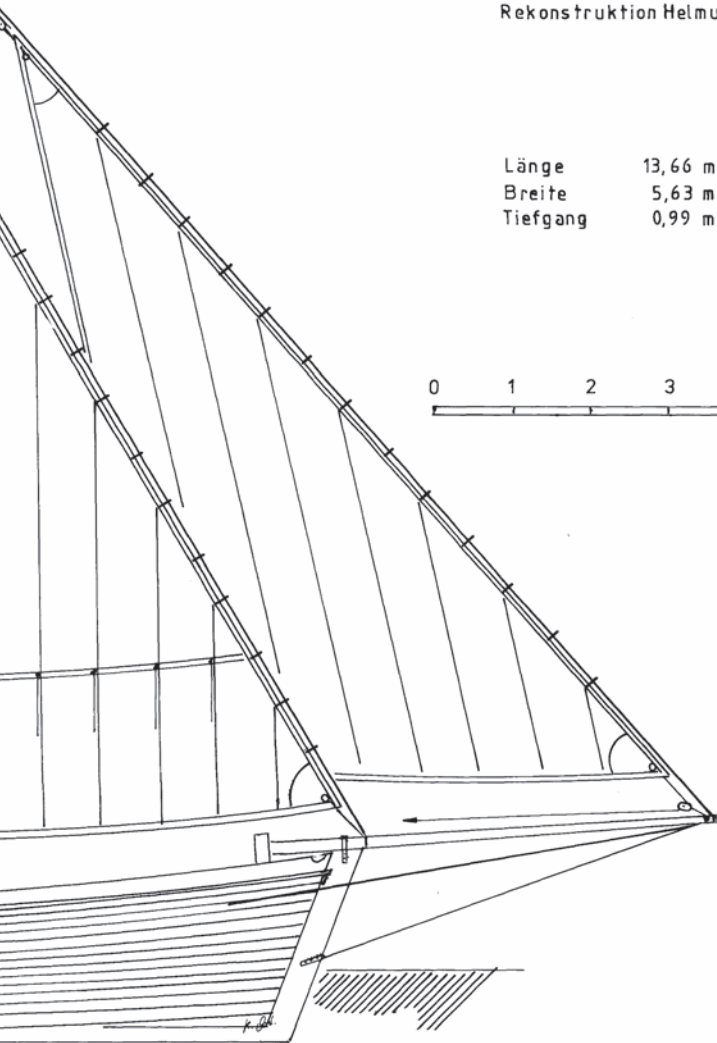
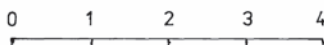
Blatt 3/4



Taglerpolt

Rekonstruktion Helmut Olszak 2006

Länge	13,66 m
Breite	5,63 m
Tiefgang	0,99 m



HOL 25
Blatt 4/4



Abb. 67 Polt im Hafen von Stettin, vermutlich um 1900. (Postkarte; Archiv Helmut Olszak)

Pulten besteht, außer dass sich im Laufe der Entwicklung der Boote bautechnische Merkmale grundsätzlich verändert haben, z.B. durch Einbau von Motoren.

Einen Hinweis auf die Bedeutung des Begriffs Tagler findet man bei Karl Riecke.⁶⁹ Er setzt den Arbeitszeitraum der Zeesenkähne vorwiegend in den Nachtstunden an, den der Tuckerkähne jedoch sowohl tagsüber als auch nachts. Taglerfischerei könnte man somit als Tagfischerei deuten. Belegen lässt sich diese Annahme jedoch nicht.

Die Taglerfischerei dürfte heute eher unter der Bezeichnung Tuckfischerei bekannt sein und ist eine Schleppnetz-fischerei mit der Tuckzeese, die mit den Taglerpolten, Polten oder Pulten in

einer kleineren Dimension betrieben wurde als mit den großen Tuckerkähnen des Oderhaffs, die bei Zimdars beschrieben werden.⁷⁰ Der Begriff »Tucken« ist möglicherweise aus dem Niederdeutschen abgeleitet und bedeutet »ziehen, schleppen«, in gleicher Bedeutung im Englischen das Verb »tug«.⁷¹

Welchen Umfang die Taglerfischerei auf dem Stettiner Haff hatte, wird deutlich, wenn man die folgende Meldung aus der Deutschen Fischerei-Zeitung aus dem Jahre 1879 liest:

In den letzten 15 Jahren [also ab ca. 1864] wurden zu den bestehenden Gerechtsamen zur Fischerei auf den beiden Haffen, obschon dieselben im Verhältnis zu der Größe der Haffe schon bedeutend waren, folgende Fischereigerechtsame gegen Bezahlung von Pacht freigegeben: 1) 7 Zeesenerkähne, 2) 1 Parthie = 2 Tuckerkähne, 3) mindestens 30 Parthien = 60 Pultenkähne ... Vergleicht man diese in den 15 Jahren freigegebene Fischerei mit der früher bestanden, so ergibt sich, daß sich die Fischereiberechtigungen um mehr als das Doppelte vermehrt haben und sonderbarer Weise vorzüglich die Fischerei, welche den Fischreichthum unserer Haffe ruiniert, die Pultenfischerei, Kleinfischerei und Garne.⁷²

Der Fischereiverein Wollin hatte in dem betreffenden Jahr 159 Mitglieder, davon waren 29 Pultnermeister⁷³, während in der Taglergilde zu Wollin ein Jahr später, 1880, 32 Pultnerschiffer gemeldet waren.⁷⁴

Die Tuckerkähne, die eine Länge von 19–22 m hatten, besaßen ein Luggerse-gel. Sie fuhren paarweise als Partie und zogen gemeinsam das Schleppnetz, die Tuckzeese. Der Zeeskahn hingegen, der von etwa gleicher Dimension oder größer war und mit zwei Luggerse-geln gefahren wurde, zog die Zeese allein

quer vor dem Wind driftend, wie auch später die kleineren Zeesboote. Die Polten fuhren wie die Tuckerkähne ebenfalls als Partie und zogen paarweise die Tuckzeese.

1908 wurde die Fischerei mit den Zeesenkähnen im Stettiner Haff eingestellt. Die Schleppnetzfischerei mit den Polten und den Tuckerkähnen wurde aber noch weiterhin betrieben. Die Bezeichnung Tuckfischerei wurde nach Einstellung der Fischerei mit den Tuckerkähnen auf die Polten übertragen. Auch heute noch findet der Begriff Tucken bei der Kutterfischerei in Freest Anwendung.

Riecke spricht von großen und kleinen Taglerkähnen.⁷⁵ Heute hat sich jedoch die Erkenntnis durchgesetzt, dass man eine Abgrenzung nach der Größe der Fahrzeuge im traditionellen Bootsbau nicht weiter anwenden sollte. Die großen Tagler hatten die gleiche Bauart wie die Tuckerkähne, waren aber kleiner. Leider fehlen bei Riecke Größenangaben. In anderen Quellen werden Tuckerkähne mit bis zu 20 m Länge beschrieben und die größten Taglerpolten mit 15 m angegeben. Dass Taglerpolten oder Polten auf einer Kielplanke gebaut wurden, geht aus anderem Quellenmaterial hervor, in denen diese Fahrzeuge mit einem Tiefgang von 2½ Fuß angegeben sind. Die Chronik von Altwarp beschreibt die Tuckzeese mit 18–20 Meter Länge und einer Breite von 5–6 Metern. Die Zugleinen waren 80–100 Meter lang.⁷⁶

Während der Schonzeiten der Fische im Haff sind die Polten auch für die Flunderfischerei in der Pommerschen Bucht eingesetzt worden. Aktuell wurde diese Form der Fischerei, als die Fahrzeuge mit kräftigen Hilfsmotoren ausgerüstet wurden. Die Haff-Fischerei war jedoch nur ohne Motor zulässig, weshalb beim Wechsel zum Fischfang im Haff der Propeller abgebaut werden musste.⁷⁷ Die Schleppnetzfischerei auf dem Stettiner Haff war bereits 1920 teilweise eingestellt bzw. zeitlich reglementiert worden.⁷⁸

Für das Jahr 1929 werden in der Chronik von Altwarp acht Taglerpolten (Tuck-

Abb. 68
Tucker in
Swinemünde-
Osternothafen,
um 1930.
(Archiv Helmut
Olszak)



Tuc. in Tuckbr. Swinemünde. Längstimm. Osternothafen

Foto Simonsen

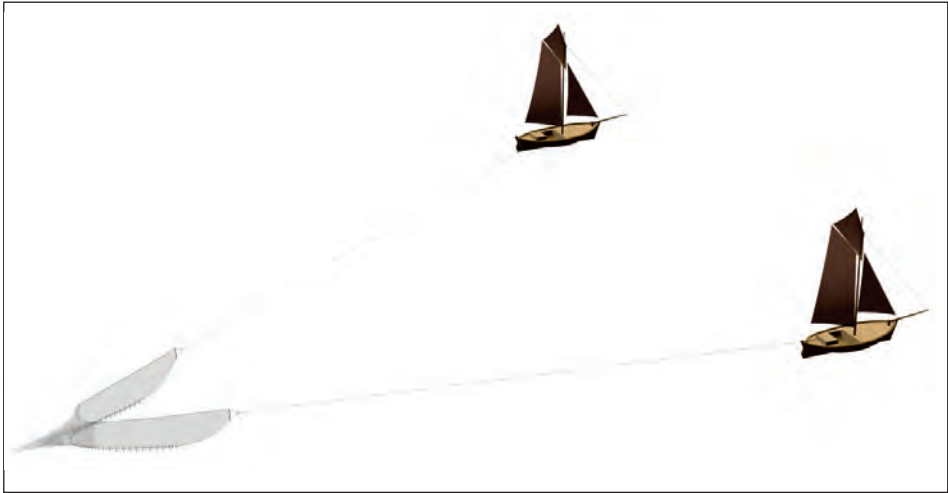


Abb. 69 Tuckfischerei mit zwei Polten. (Grafik: Michael Sohn)

polten) ohne Motor und zwei Taglerpolten mit Motor erwähnt, ehe die Schleppnetzfisherei mit der Tuckzeese auf dem Stettiner Haff 1930 eingestellt wurde.⁷⁹ Die Polten wurden nun, wenn sie nicht infolge der Einstellung des Fischereibetriebs abgewrackt oder stillgelegt wurden, für andere Tätigkeiten genutzt.

Im Stettiner Haff war es überwiegend die Garnfisherei, die nun einen erheblichen Aufschwung nahm. Aber auch die Reusenfisher bedienten sich der Fahrzeuge, indem sie auf dem Vorsteven eine Rolle installierten, mit deren Hilfe über eine Seilwinde die Reusenpfähle gezogen werden konnten. Gut zu erkennen ist diese Verwendung bei den Fahrzeugen LAS 40 aus Lassan und WAR 5 aus Neuwarp (vgl. Abb. 76).

Die Garnfisherei mit Polten

Die Garnfisherei ist als die älteste Netzfischerei an der Ostseeküste überhaupt zu betrachten. Entwickelt hat sie sich aus der Fisherei mit den Waden, die vom Strand aus betrieben wurde. Hermann Fraude erwähnt, dass diese Fisherei bereits im frühen Mittelalter ausgeübt wurde, was aus einer Urkunde aus dem Jahre 1267 durch Barnim I. hervorgeht, und beschreibt diese Fangmethode mit dem großen Treckgarn für die Gewässer um Rügen im Jahr 1925.⁸⁰

Die Zugstellen der Genossenschaften oder Garngemeinschaften (auf Rügen Schwarten genannt) wurden gepachtet. Jedes Mitglied einer solchen Kommune hatte einen Netzanteil, den es beim Zusammensetzen des Netzes beibringen musste. Der Fangbetrieb begann nach dem Rückgang des Eises im Frühjahr. Das Netz bestand aus zwei Flügeln und dem Hamen. Heute wird dieser Netzsack als Märitze bezeichnet. Die Enden der Flügel, an denen die

Zugleinen angebracht waren, wurden Botten genannt, an denen ein senkrechtes Holz, der Bottknüppel, befestigt war.

Erforderlich für diese Art der Fischerei waren zwei Boote, die etwa 20 Fuß (ca. 6,30 m) lang waren und in der Mitte zwei feste Böcke zur Aufnahme einer Netzwinde hatten. Die Boote wurden beim Fangbetrieb ausschließlich gerudert. *Garne sind Fischerzeuge, welche aus einem Sack und zwei Flügeln bestehen. Die Länge und Breite der Flügel richtet sich nach der Größe und Tiefe des Wassers, in welchem das Garn gebraucht wird. Wenn damit im tiefen Wasser gefischt wird, müssen die Flügel breiter (tiefer) und nach Verhältniß auch länger sein, als im flachen Wasser. Nach der Länge der Flügel reguliert sich wieder der Umfang des Sackes (Mätritz genannt). Hinsichtlich der Gebrauchsart sind Sommer- und Wintergarne zu unterscheiden. ... Sommergarne: Sind solche, mit denen im offenem Wasser gefischt wird. Zum Fischereibetriebe mit einem Sommergarn sind zwei Boote erforderlich, welche Garnboote oder Garnheuer genannt werden. Die Größe der Boote richtet sich nach der Größe der Garne. Ein Boot ist nicht über 30 Fuß und nicht unter 18 Fuß lang [also ca. 5,60–9,50 m]. Es hat kein Verdeck, sondern ist offen, es wird nur auf der Hin- und Rückfahrt, beim Fischereibetrieb selbst aber nicht, gesegelt.*⁸¹

Die Garnfischerei auf dem Stettiner Haff, die noch bis 1982 von Kamminke aus betrieben wurde, war die letzte noch bekannte Großgarnfischerei, die mit den Polten durchgeführt wurde. Nach dem Zweiten Weltkrieg konnte von deutscher Seite aus nur noch das Kleine Haff befischt werden, wodurch der Aktionsradius der Fischer drastisch eingeschränkt wurde.

In der »Chronik Altwarp« wird das Netz als Haffgarn bezeichnet und mit einer Flügellänge von je 300 Metern sowie einer Tiefe von 20–25 Metern angegeben.⁸² Das Netz, das große Garn, wurde mit zwei Fahrzeugen ausgefahren. Die Flügel waren jeweils bis zu 200 m lang. Beim Auslegen wurde der ca. 10 m lange Stert »angestrickt«.⁸³ Die Boote bewegten sich beim Auslegen des Netzes in einem weiten Bogen auseinander, um dann wieder zusammenzufahren. Beim Einholen des Netzes wurde dann zuerst die Untersimmlleine zusammengezogen, so dass ein Kessel entstand. Danach wurde das Obersimm eingeholt. Alle Arbeiten wurden von Hand ausgeführt. Erst später bekam eine der Polten eine Winde.

Die Garnfischerei wurde am Stettiner Haff, soweit mir bis heute bekannt ist, zuletzt noch von Kamminke, Altwarp, Neuwarp und Ueckermünde aus betrieben. Für andere Orte fehlen mir hinreichende Belege. In Kamminke gab es die Garngemeinschaften Grewe, Reimer und Höhlke. Letztere hatte kleinere, etwa 12 m lange Polten, wohingegen die Polten der Garngemeinschaft Grewe Fahrzeuge von 15 m Länge waren. In Nowe Warpno (Neuwarp) betrieben noch bis zum Jahr 2000 drei Garngemeinschaften, deren Garnpolten nur knapp 10 m lang waren, die Garnfischerei. Zwei dieser kleinen Garnpolten sind in der Stadt und im Hafen ausgestellt. Aus Ueckermünde ist die Garngemeinschaft Stautzke bekannt.⁸⁴

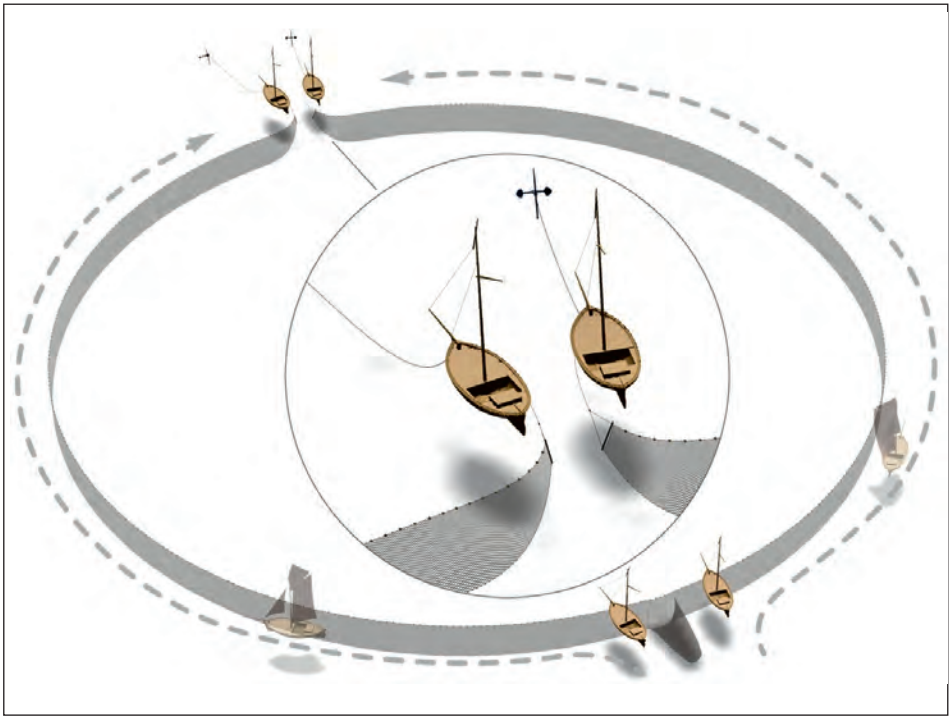


Abb. 70 Prinzip der Garnfischerei mit Polten. (Grafik: Michael Sohn)

Zur Garngemeinschaft Grewe in Kamminke gehörten die beiden Polten KAM 20 KEHRWIEDER und KAM 18 OLL KORL. Beide Fahrzeuge waren bereits mit einem Ruderhaus ausgestattet und hatten kräftige Motoren. Auf jedem Boot waren vier Mann Besatzung. Die Garnpolte KAM 20 wurde nach Einstellung der Fischerei außerhalb des Hafens Kamminke auf Grund gelegt und zerfällt dort langsam. Bei starkem Sturm oder Eisgang werden dann auch gelegentlich einige Wrackteile an den Strand gespült. Die in Nowe Warpno (Neuwarp) aufgelegten Garnpolten sind noch gut erhalten und werden umsichtig gepflegt.



Abb. 71–72 Garnfischerei, um 1961: Arbeit am Netz. (Archiv Brigitte Ebeling)



Abb. 73–74 Garnpolten haben den Ring geschlossen, um 1961. (Archiv Brigitte Ebeling)

Charakteristik und Bauweise der Polten

Bekannt war bisher lediglich (und ist immer wieder in der Literatur zu finden), dass es sich bei Polten um extrem flache und breite Fahrzeuge handelt, die für den Betrieb auf der Ostsee nicht geeignet waren. Die Tradition des nordischen Schiffbaus, die in den geklinkerten Schiffen der pommerschen Küste, etwa beim Zees- und Tuckerkahn, deutlich wird, setzt sich bei diesen Booten erkennbar fort. Nähere Erkenntnisse über Konstruktionsmerkmale des Rumpfes einer Polt konnte ich erstmals beim Versuch der



Abb. 75 Einholen des Netzes, um 1961. (Archiv Brigitte Ebeling)



Abb. 76–77 Garnpolten in Nowe Warpno (Neuwarp), 2011: links in letzter Verwendung in der Reusenfischerei, rechts aufgelegt. (Fotos: Helmut Olszak)

Rekonstruktion der Polt SCHOLLE, dem Wrack aus Seedorf, gewinnen. Zimdars beschreibt die Taglerpolten wie folgt:⁸⁵

Fahrzeugart	größte Länge über Deck	größte Breite über Deck	Kiellänge
Großtagler	11,70–14,00 m	4,40–6,00 m	ca. 10,00 m
Mitteltagler	11,50–12,00 m	4,40–4,50 m	ca. 8,00 m
Kleintagler	11,50 m	5,00 m	ca. 6,00 m

Timmermann unterteilt die Taglerpolten in drei Kategorien:⁸⁶

Fahrzeugart	Kiellänge	Gesamtlänge	Breite
Große Taglerpolten	10,00 m	11,50–15,00 m	5,00–5,80 m
Mittlere Taglerpolten	8,00 m	10,00 m	4,00–4,20 m
Kleine Taglerpolten	6,00 m	8,00–11,00 m	3,00–5,00 m

Wie bereits aus der Gegenüberstellung dieser beiden Tabellen ersichtlich wird, gibt es für die eine wie für die andere Bauform keine abgrenzende Größenordnung. Einen entscheidenden Hinweis finden wir in einem Beitrag über Untersuchungen zur Geschichte der Schleppnetzfisherei, der in der »Zeitschrift für Fischerei« veröffentlicht wurde:

Die Taglerfisherei.

Der Unterschied liegt eigentlich nur in der Bauart der Kähne. Taglerkähne, im Gebiet des Haffs wird diese Art von Fahrzeugen auch »Pulten« genannt, gibt es in drei Größenklassen. Man unterscheidet zwischen Kleintaglern oder Strompulten, Mitteltagler und Großtagler. Die Kleintaglerfahrzeuge sind gewöhnliche offene Boote, während die Mittel- und Großtaglerkähne größere gedeckte Fahrzeuge sind. Die Mitteltaglerkähne scheinen die ursprüngliche Form der Taglerkähne zu bilden, die Großtagler sind erst in neuerer Zeit aus diesen hervorgegangen ...

Die Taglerfisherei ist die jüngste Art der Schleppnetzfisherei. Weder in den alten fürstlichen Haffordnungen, noch in der Tuckerrolle ist auch nur das Wort »Tagler« erwähnt, erst in der Haffordnung von 1711 ist ein Absatz »Die Tagelers« erwähnt. Trotzdem gab es schon vorher Tagelers, und zwar scheint sich erst gegen Ende des 17. Jahrhunderts die Taglerfisherei aus einer Nichtsegelfisherei in eine Segelfisherei gewandelt zu haben, denn noch im Jahre 1697 wird ihnen von der Tuckergilde anbefohlen, ihre Fisherei ohne Segel zu betreiben und nur der Kleinfisherei nachzugehen. Zugleich geht aus diesem, in den den Akten der St. Joh. Gilde enthaltenen Protokoll der Gildesitzung vom 27.5.1697 hervor, dass die Taglerfisherei von äußerst geringer Bedeutung war, da es damals scheinbar nur 5 Tagler gegeben hat, von denen allerdings einer 2 Boote besaß.⁸⁷

Ob diese Einteilungsprinzipien beim Bau der Fahrzeuge von Bedeutung waren, wage ich zumindest vorsichtig infrage zu stellen. Größe und Beschaffenheit hingen, wie beim Bau von Fischereifahrzeugen allgemein, von den individuellen Wünschen der Eigner, vom Preis und nicht zuletzt von den Vorstellungen der Bootsbauer ab, aber nicht unbedingt von einem Ordnungssystem.

Der ursprünglich geringe Tiefgang von nur 2½ Fuß (0,88 m) lässt darauf schließen, dass diese Schiffe ursprünglich nicht mit einem Balkenkiel, sondern mit einer Kielplanke gebaut wurden und vermutlich ein Steckschwert besaßen. Wie bereits bei den Quatzen erwähnt, wäre ein Mittelschwert nur möglich, wenn die Schiffe mit einer Kielplanke gebaut wurden, die mindestens eine Breite von 30 cm haben musste, um den Schwertkasten befestigen zu können.

Einen eindeutigen Hinweis auf Seitenschwerter gibt es bei einem Wrackfund im Altarm der Uecker bei Ueckermünde. Bei den drei Polten, die noch in Neuwarp (Nowe Warpno) an Land aufgelegt sind, ist deutlich eine Bodenplanke zu erkennen, aber kein Hinweis auf die Verwendung eines Schwertes. Timmermann gibt für die großen Polten ein Mittelschwert an, das den hinter dem Mast liegenden Netzraum in zwei Hälften teilte.⁸⁸

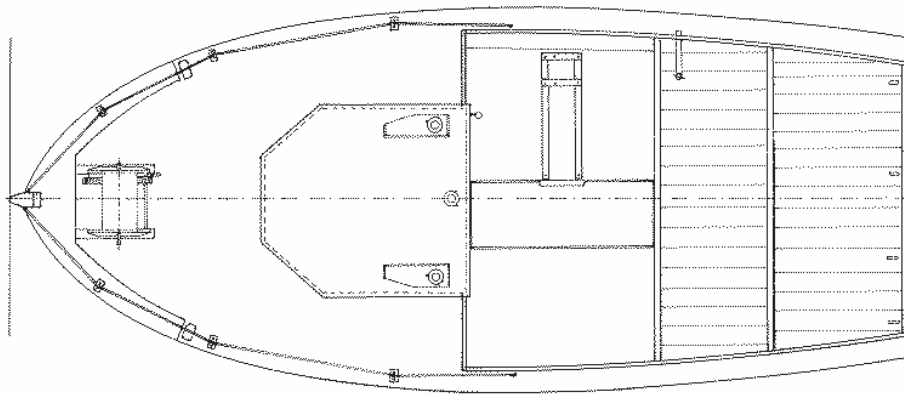
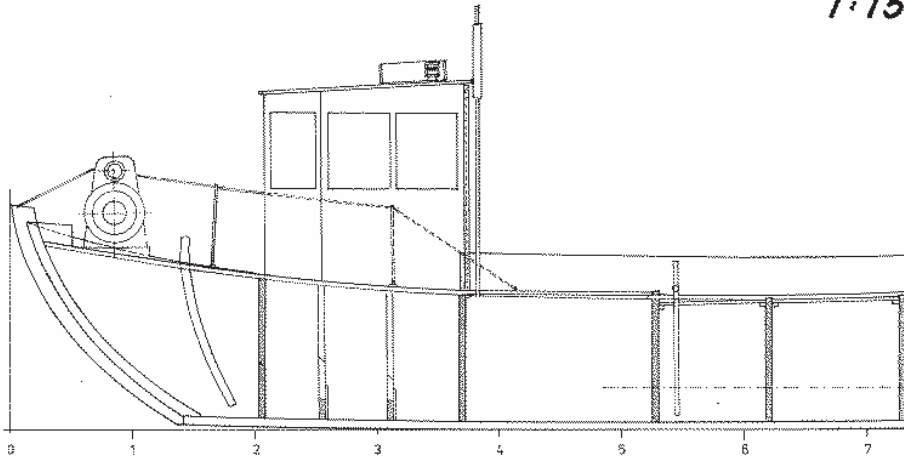
Eine rasante Entwicklung der Pulten oder Polten für die Tuckfischerei findet im 19. Jahrhundert statt, die so weit geht, dass die größeren Fahrzeuge auch außerhalb des Haffs in der Pommerschen Bucht den Flunderfang betrieben. Bei dem Wrack auf den Fotos vom Schiffsfriedhof bei Ueckermünde, das ich als Polt identifizieren konnte (vgl. Abb. 80–81), ist der Schwertpoller deutlich zu erkennen. Das, wie bei den Pollern der Strandboote üblich, keine Scheuerstellen, verursacht durch Tauwerk, zu sehen sind, erklärt sich daraus, dass es sich bei der Schwertaufhängung um einen Eisenrahmen gehandelt haben dürfte, wie er auch bei Heuern gebräuchlich war. Das Seitenschwert eines Heuers konnte ich in Althagen/Fischland vermessen. Der Poller befindet sich zwischen den Püttingeisen, ist aber sehr weit von der Außenkante des Bootes entfernt. Er durchbricht demnach nicht den Schandeckel.

Ein Telefonat Ende März 2006 mit Bootsbaumeister Kadow in Wolgast, der mir berichtete, dass er bei einer auf dem Wasser befindlichen Polt den Schwertbolzen wechseln musste, war wiederum ein Hinweis darauf, dass Polten mit einer Bodenplanke gebaut wurden, und dass es sich hier bereits um ein Drehschwert handelte. Auch hat Bootsbaumeister Kadow darauf hingewiesen, dass kein Maststuhl vorhanden war.

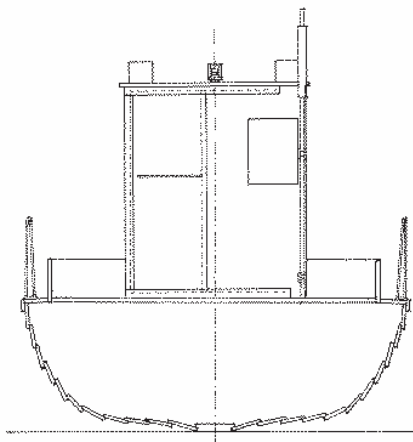
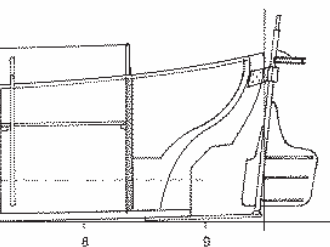
Wenn aber lediglich die großen Polten ein Schwert hatten, wie waren dann die kleineren Typen, wie bei Timmermann erwähnt, gebaut? Es werden uns wohl auch in Zukunft noch einige Fragen beschäftigen, auf die es Antworten zu finden gilt, um letztendlich Gewissheit über die Konstruktion dieser Fahrzeuge zu bekommen.

Nachfolgende Doppelseiten: Abb. 78–79 Rekonstruktion der Garnpolt WAR-5 vom Stettiner Haff, Blätter 1–2. (Zeichnungen: Helmut Olszak)

GARNPOLT vom
1:15



STETTINER HAFF

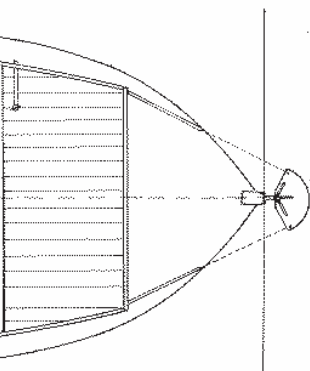


Aufmaß Josephine Lemke
Helmut Olszak 25.9.2012

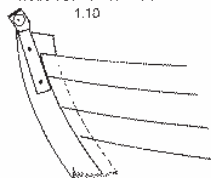
Rekonstruktion Helmut Olszak 23.1.2013

Lä. d. Steven	9,43 m
Breite	3,14 m
Tiefe	1,11 m
Höhe vorne	1,77 m
Höhe hinten	1,44 m

WAR-5 Nowe Warpno (Neuwarp)



Role für Ankertross
1:10

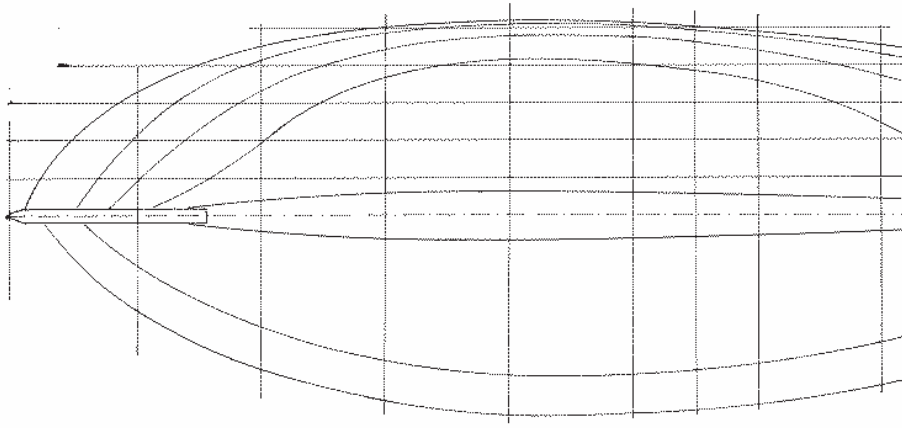
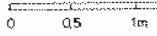
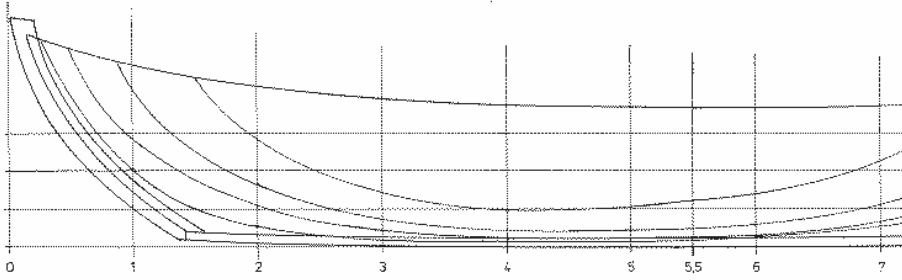


BLATT 1/2

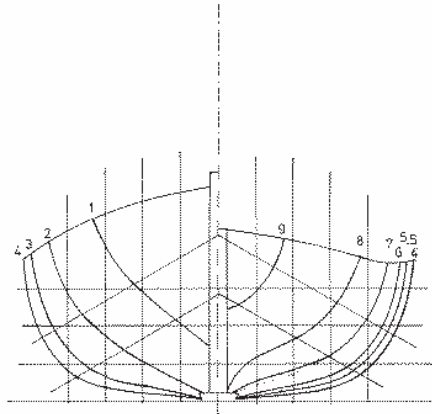
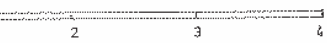
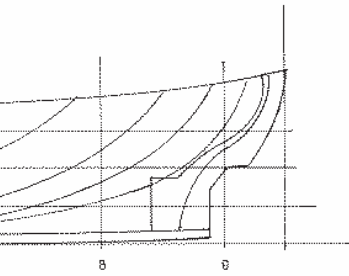
HOL 119

GARNPOLT vom ST

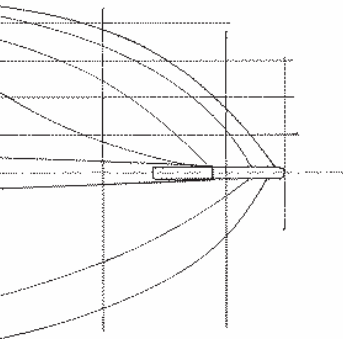
1 : 15



ETTINERHAFF



Rekonstruktion Helmut Olszak 23.1.2013



BLATT 2/2



Abb. 80–81 Schiffsfriedhof bei Ueckermünde: Wracks von Polten im Altarm der Uecker, 2011. (Fotos: Helmut Olszak)

Die Liste der nicht registrierten Fischereifahrzeuge im Deutschen Seefischerei-Almanach gibt wenig Aufschluss. Die Bezeichnungen gehen von Tuckpolt über Polt bis zu Taglerpolt. Auch einfach nur als offene Boote oder Stechschwertboote bezeichnete Fahrzeuge sind kaum verwertbare Hinweise auf den Bootstyp und somit nur bedingt nutzbringend. Wenig Aufschluss verspreche ich mir außerdem von Informationen der Unterwasserarchäologen, die nach eigenen Angaben Funde von Fischerbooten lediglich registrieren.

Fütterer beschrieb in den frühen 1880er Jahren einen Zollenkahn mit 14,74–16,34 m Länge und 4,69–5,01 m Breite sowie einem Tiefgang von 1,25–1,54 m. Gleichzeitig nannte er für die Taglerfischerei zwei »Böte« von je 5,95–10,03 m Länge.⁸⁹

Polten hatten ein Gaffelsegel, das ohne Baum gefahren wurde, Fock und Klüver, auch fliegend gefahren, sowie ein Toppsegel. Sie waren bis zu 15,00 m lang und hatten eine Breite bis über 6,00 m, wobei der Tiefgang zwischen 0,88 m und 0,95 m (etwa 2½ Fuß) lag. Die gleiche Besegelung hatten auch Quatzen, so dass es einem außenstehenden Betrachter schwer gefallen sein muss, diese beiden Fahrzeugtypen aus der Ferne zu unterscheiden. *Nur gelegentlich werden die Quatzen des Stettiner Haffs zur Fischerei verwendet, da sie eigentlich von den Fischhändlern zum Aufkaufen der Fänge auf den Fangplätzen benutzt wurden, d.h. sie stellten also eine Art Jagerschiffe, wie wir sie vom niederländischen Heringsfang kennen, dar. Ihre Bauart entsprach der der Tuckerkähne, nur hatten sie mit einer Kiellänge von 12,5–16,5 m und einer Breite von 5–5,50 m kleinere Abmessungen als diese.*⁹⁰

Mit der zunehmenden Motorisierung der Fahrzeuge änderten sich auch konstruktive Merkmale wie der Achtersteven, der durch den typischen Motorsteven ersetzt wurde. Die Steuerung der Fahrzeuge erfolgte zunehmend nicht mehr mit der Ruderpinne, sondern über ein Steuerrad, das in einem Ruderhaus untergebracht wurde. Die Besegelung entfiel immer mehr, oft wurden nur noch Stützsegel gefahren, wie auch heute noch bei den kleinen Kuttern. Sie liegen dann ruhiger, wenn die Netze von Hand geborgen werden. Der Mast

hatte nur noch eine Nebenfunktion, bis er überhaupt nicht mehr verwendet wurde. Diese Entwicklung ist auch heute noch an den Strandbooten und Heuern der Usedomer Küste zu erkennen. Einige Boote hatten noch einen Maststuhl, der den Mast mit den Positionslampen und den Antennen aufnahm und gegebenenfalls auch noch für ein Stützsegel vorgesehen war. Bei anderen fehlt dieser bereits und die Positionslampen und Antennen befinden sich an einer Konstruktion auf dem Ruderhaus.

Auch die Schwerter, Steckschwerter oder Seitenschwerter, hatten mit zunehmender Motorisierung ihren Zweck weitestgehend erfüllt. Oft wurde, wie es auch bei den heute noch existierenden Strandbooten häufig zu bemerken ist, der Schwertschlitze verschlossen und ein Loskiel unter die Bodenplanke gesetzt. Somit wurde das Fahrzeug mit einem Kiel versehen. Diese gesamtbaulichen Veränderungen werden besonders an dem Wrack der SCHOLLE in Seedorf/Rügen sichtbar.

Vergleichbare Fahrzeuge

Polten sind an der gesamten vorpommerschen Küste bekannt und unterscheiden sich wesentlich in Konstruktion und Aussehen. Wir kennen die Blockpolten der Darßer Region, flachgehende Bretterkähne, die durch ihre massiven Steven auffallen. Ebenfalls in dieser Region vertreten sind Polten als kleine, ca. 5 m lange, flachgehende Segelboote mit spitzem Heck. Von der Insel Rügen kennen wir die kleinen Polten, bei denen es sich ebenfalls um etwa 5 m lange Bretterkähne mit flachem Boden handelt, die aber ein Spiegelheck haben. Die Polten der Region um Usedom sind große, klinkergebaute Fahrzeuge, die geeignet waren, auf dem Haff und den Boddengewässern zu fahren.

Die Tuckfischerei wurde mit zwei Fahrzeugen, die in einem bestimmten Abstand nebeneinander fuhren und das Schleppnetz, die Tuckzeese, zogen, betrieben. Wie bei allen Zeesen wurde das Netz durch den Abstand der Zugleinen offengehalten, so dass der Abstand der Boote eingehalten werden musste.

Neben den Taglerpolten oder Tuckpolten gehörten die großen Tuckerkähne des Stettiner Haffs mit einer Länge von 19–22 m – es gibt auch Angaben über 22 m – und die gleich bemessenen Zeeskähne zu den größten jemals gebauten Klinkerfahrzeugen der südlichen Ostseeküste. Tucker- wie auch Zeeskähne werden bereits für das 17. Jahrhundert urkundlich erwähnt. Für das Jahr 1908 werden in Wollin immerhin noch 14 Tuckerkähne genannt. Die Fischerei mit den Zeesenkähnen wurde 1908 eingestellt. Wann die Fischerei mit den Tuckerkähnen endgültig zum Erliegen kam, konnte ich anhand der Angaben in der einschlägigen Literatur noch nicht eindeutig ermitteln.

Die Bradden- und Kurrenkähne des Kurischen Haffs sind hier ebenfalls zu nennen. Mit ihnen wurde im Gegensatz zu den Keitelkähnen, die wiederum quer driftend vor dem Wind schlepten, paarweise gefischt. Die Schleppnetze wurden jedoch im Gegensatz zur pommerschen Zeese durch einen Kurrbalken

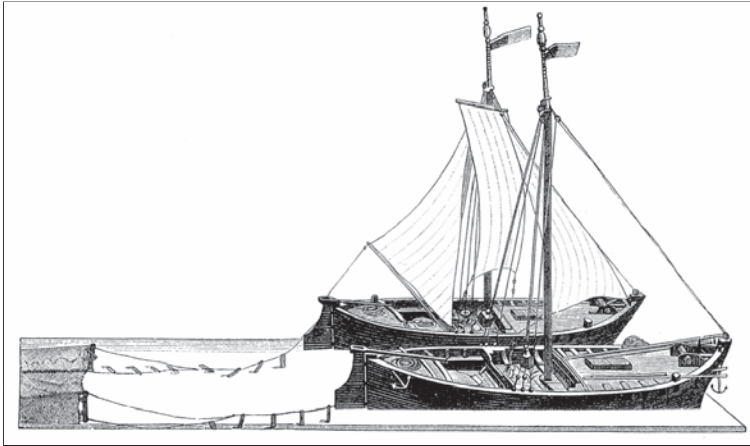


Abb. 82
Tuckerkähne
vom Stettiner
Haff mit Zeese.
(Aus: M. Linde-
mann: Seefi-
scherei. In:
Amtliche Be-
richte über die
internationale
Fischerei-Aus-
stellung zu
Berlin 1880.
Berlin 1881)

offengehalten. Auf dem Frischen Haff waren es die zu den Angelkähnen zählenden Garnsicken, auf Kiel gebaute Klinkerfahrzeuge, die als Partie gefischt haben.

Schlussbetrachtungen

In der vorliegenden Arbeit wird versucht, Unterschiede und Gemeinsamkeiten zweier Fahrzeugtypen der südlichen Ostseeregion zu erarbeiten. Es handelt sich hierbei um Fahrzeuge, die, bedingt durch das sich grundsätzlich unterscheidende Einsatzgebiet, baulich völlig verschieden waren, in der Funktion als Händlerfahrzeuge aber wiederum eine Gemeinsamkeit fanden. Diese Gemeinsamkeit setzte sich in der Beseglung fort, was die Unterscheidung beider Fahrzeugtypen nochmals erschwerte.

Bei den Quatzen handelte es sich um Fahrzeuge, die über die Ostsee und auch bis in die Nordsee gefahren sind, also um seegehende Schiffe, die überwiegend mit einem Balkenkiel gebaut wurden und dementsprechend einen Tiefgang von mindestens 1,50 m gehabt haben dürften.

Mit Quatzen wurde nicht aktiv gefischt, sie waren vielmehr reine Händlerfahrzeuge, die eigens für den Transport von Lebendfisch mit einem geräumigen Wasserraum, dem Deeken, ausgestattet waren, der sich in der Mitte des Schiffes befand. Die Planken waren in diesem Bereich durchlöchert, so dass ständig Wasser zirkulieren konnte. Die Fänge wurden den Fischern abgekauft und lebend zum Umschlagplatz gefahren. Als es noch kein Trockeneis gab, war das die einzige Möglichkeit, Frischfisch zu erhalten.

Bei den Quatzen handelte es sich um Fahrzeuge unterschiedlichster Größenordnungen und Bauformen, die von 9–18 m Länge vertreten waren. Quatzen als Händlerfahrzeuge waren vorwiegend in Pommern beheimatet, weshalb die Bezeichnung »Pommersche Quatze« allgemein bekannt ist.

Polten sind Fahrzeuge, die nicht über See gefahren sind und sowohl als Fischereifahrzeuge für die Tuckfischerei, die Garnfischerei, aber auch als Händlerfahrzeuge im Bereich Peenestrom, Achterwasser, Stettiner Haff und Greifswalder Bodden sowie in den Gewässern von Darß und Rügen agiert haben. In der Pommerschen Bucht sind Polten auch für den Flunderfang verwendet worden.

Sie waren flacher, meistens mit einer Kielplanke (Sohle) gebaut und für die flachen Binnengewässer geeignet. Der Tiefgang betrug im Wesentlichen nicht mehr als 1,00 m. In der späteren Entwicklung wurden auch Polten auf Balkenkiel umgebaut, so dass die Funktion der umständlich zu bedienenden Schwerter entfallen konnte. Die Fahrzeuge, die den Fischhandel betrieben, wurden auch Haff- oder Stromquatzen genannt. Über die Bauweise der Polten fehlen aber noch wichtige Erkenntnisse, z.B. hinsichtlich des Einbaus der Schwerter.

Das Fehlen wesentlicher Konstruktionsmerkmale ist vor allem darauf zurückzuführen, dass Planzeichnungen für den Bau dieser Schiffe bei den Bootsbauern nicht existierten. Auch ist zu beachten, dass diese Fahrzeuge, nachdem der Bedarf an Transportfahrzeugen für Lebendfisch zurückgegangen war, teilweise für andere Funktionen weitergenutzt wurden. So wurden Quatzen auch als Kutter auf der Ostsee verwendet und Polten auch weiterhin als Fischereifahrzeuge. Moderne Antriebe und Ruderanlagen, der Aufbau von Ruderhäusern und modernes Fanggeschirr veränderten dann auch das äußere Bild dieser Schiffe.

Danksagung:

Für ihre selbstlose Unterstützung meiner Arbeit möchte ich an dieser Stelle den Herren Hermann Ostermann, Bielefeld, und Michael Sohn, Heinningsdorf, meinen besonderen Dank aussprechen. Michael Sohn veröffentlichte 1991 in der Zeitschrift »Alte Schiffe« einen Aufsatz über die Wracks in Seedorf sowie einen Beitrag über die Quatze HILDEGARD.⁹¹ Nicht zuletzt sein Beitrag im »Logbuch«⁹² verstärkte meinen Wunsch, ein Modell eines solchen Fahrzeugs zu bauen. Daraus entwickelte sich dann auch das Bedürfnis, mehr über diesen Fahrzeugtyp zu erfahren und mir ein entsprechendes Hintergrundwissen zu erarbeiten.

Auch der Familie May in Rankwitz sowie Frau Ebeling aus Kamminke, der Enkelin des Garnfischers Grewe, möchte ich für die Unterstützung und für die Überlassung umfangreichen Fotomaterials danken. Gerhard Salemke, Gütersloh, danke ich für die Kenntnisse, die ich durch ihn erlangen konnte, um die Boote selbst zu vermessen und zu zeichnen. Manfred Frach, Berlin, danke ich für die Überlassung seiner Zeichenwerkzeuge.

Josephine Lemke aus Wolgast danke ich für Ihre Unterstützung beim Vermessen einer der letzten Garnpolten in Nowe Warpno (Neuwarp) und Jens Lochmann aus Althagen, der sich als Bootsbauer für den Erhalt alter Boote im Original einsetzt, für die ständige gute Zusammenarbeit beim Erfassen und Dokumentieren alter Boote an der pommerschen Küste.

Anmerkungen:

- 1 Borchers, Walter: Pommersche Fischerboote des Odermündungsgebietes. In: Unser Pommerland 20, 1935, S. 225–240, hier S. 225.
- 2 Landesarchiv Greifswald, Rep. 77 Stralsund Nr. 5449.
- 3 Landesarchiv Greifswald, Rep. 77 Stettin Nr. 1304.
- 4 Borchers (wie Anm. 1).

- 5 Deutsche Fischerei-Zeitung, 05.06.1883.
- 6 Borchers (wie Anm. 1), S. 229.
- 7 Sohn, Michael, und Geyer, Christoph: Wracks auf Rügen. In: *Alte Schiffe* 3, 1991, S. 45–50, hier S. 47.
- 8 Christoffel: Die Ostseefischerei am Strande von Pommern und Westpreußen. Cöslin 1829, S. 38.
- 9 Rudolph, Wolfgang: Segelboote der deutschen Ostseeküste. (= Veröffentlichungen des Instituts für Deutsche Volkskunde, Bd. 53). Berlin 1969, S. 23.
- 10 Dittmer, Richard: Die deutsche Hochsee-, See- und Küstenfischerei im 19. Jahrhundert und bis zum Jahre 1902. Hannover, Leipzig 1902.
- 11 Gesetz-Sammlung für die Königlichen Preußischen Staaten, Nr. 5125: Fischereiordnung für die in der Provinz Pommern belegenen Theile der Oder, des Haff und dessen Ausflüsse vom 2. Juli 1859.
- 12 Gesetz-Sammlung für die Königlichen Preußischen Staaten, Nr. 7829: Bollwerksgeld in der Stadt Wollin, 5. Juni 1871.
- 13 Deutscher Seefischerei-Almanach 1902–1908.
- 14 Rudolph, Wolfgang: Gesprächsprotokoll mit Heinrich Koos, Lauerbach, 1956.
- 15 Deutsche Fischerei-Zeitung, 26.03.1901, S. 145.
- 16 Mündliche Mitteilung durch Herrn May aus Rankwitz, 2005.
- 17 Deutsche Fischerei-Zeitung, 16.05.1882.
- 18 Deutsche Fischerei-Zeitung, 04.12.1883, Tagesneuigkeiten.
- 19 Deutsche Fischerei-Zeitung, 11.09.1883, Tagesneuigkeiten.
- 20 Siehe Baasch, Ernst: Zur Geschichte der Berlin-Hamburger Reihefahrt. Hamburg 1890.
- 21 Deutsche Fischerei-Zeitung, Nr. 27, 1879, S. 228.
- 22 Deutsche Fischerei-Zeitung, 26.03.1901, S. 145.
- 23 Deutsche Fischerei-Zeitung, 27.08.1889.
- 24 Deutsche Fischerei-Zeitung, 24.05.1898, Tagesneuigkeiten.
- 25 Deutsche Fischerei-Zeitung, 07.03.1899.
- 26 Deutsche Fischerei-Zeitung, 06.03.1900.
- 27 Deutsche Fischerei-Zeitung, 02.09.1902.
- 28 Deutsche Fischerei-Zeitung, 25.04.1905.
- 29 Rudolph (wie Anm. 14).
- 30 Henking, Hermann: Die Ostseefischerei. (= Handbuch der Seefischerei Nordeuropas, Bd. 5, H. 3). Stuttgart 1929
- 31 Hinkelmann, A.: Der Goldbuttfang an Schlesw.-Holst. Ostküste. In: *Mittheilungen der Section für Küsten- und Hochseefischerei* 1, 1885, S. 49.
- 32 Krünitz, Johann Georg: *Ökonomisch-technologische Encyclopädie, oder allgemeines System der Staats-, Stadt-, Haus- und Land-Wirthschaft, und der Kunst-Geschichte*. Berlin 1786.
- 33 Vgl. die maßgebliche Darstellung von Heins, W.F.G.: *Fremstilling af en hensigtsmaessigere Konstruktion af Fiske-Quasen*. Kjøbenhavn 1857.
- 34 Timmermann, Gerhard: Die nordeuropäischen Seefischereifahrzeuge, ihre Entwicklung und ihre Typen. (= Handbuch der Seefischerei Nordeuropas, Bd. 11, H. 4). Stuttgart 1962.
- 35 Deutsche Fischerei-Zeitung, Nr. 3, 1891, S. 18.
- 36 Hesse, Christian: Die schwedische Ostseefischerei. (= Handbuch der Seefischerei Nordeuropas, Bd. 8, H. 3b). Stuttgart 1934.
- 37 Menzel, Horst: Die friesische Palingaak. In: *Das Logbuch* 33, 1997, S. 128–135, hier S. 128.
- 38 Mündliche Mitteilung Gerhard Salemke, Gütersloh, 2003.
- 39 Gesprächsprotokoll Reinhard Schmidt, Berlin, 2006.
- 40 Mündliche Mitteilung Gerhard Salemke, August 2006.
- 41 Deutsche Fischerei-Zeitung, 25.03.1884.
- 42 Deutsche Fischerei-Zeitung, 04.09.1888.
- 43 Springmann, Maik-Jens: Das Wrack der Quatze ELTRAUD. In: *Auf See und an Land. Beiträge zur maritimen Kultur im Ostsee- und Nordseeraum*. (= Schriften des Schiffahrtsmuseums Rostock, Bd. 3). Rostock 1997, S. 117–130.

- 44 Deutsche Fischerei-Zeitung, 29.08.1893.
- 45 Landesarchiv Greifswald, Rep. 77 Stralsund Nr. 5449.
- 46 Deutsche Fischerei-Zeitung, 04.05.1886.
- 47 Deutsche Fischerei-Zeitung, 08.08.1882, Tagesneuigkeiten.
- 48 Deutsche Fischerei-Zeitung, 19.10.1880, Tagesneuigkeiten.
- 49 Rabbel, Jürgen: Der Niedergang der Ostseefischerei in der Zwischenkriegszeit. In: DSA 30, 2007, S. 141–190.
- 50 Amts-Blatt der Königlichen Regierung zu Potsdam und der Stadt Berlin, Stück 34 vom 22.08.1834, Nr. 160: Rangfahrts-Ordnung für den Finow-Kanal.
- 51 Mündliche Mitteilung Nils Ramin, Barth, Juni 2006.
- 52 Borchers (wie Anm. 1).
- 53 Rudolph (wie Anm. 9).
- 54 Springmann (wie Anm. 43).
- 55 Dittmer, Richard, Lieckfeld, Georg, und Romberg, Friedrich: Motoren und Winden für die See- und Küstenfischerei. Teil 1. München u.a. 1911.
- 56 Landesarchiv Greifswald, Rep 77 Stettin Nr. 1304.
- 57 Mündliche Mitteilung Herr Engelke, Ueckermünde, 2010.
- 58 Schreiben von Wolfgang Rudolph an Ingo Beyer, Stahnsdorf, vom 31.01.1987.
- 59 Fernmündliche Mitteilung Hans Döpke, Bad Oldesloe, Oktober 2011.
- 60 Fernmündliche Mitteilung Nils Ramin, 2006.
- 61 Borchers (wie Anm. 1).
- 62 Sohn, Michael: Die Quatze HILDEGARD. In: Modellbau heute, H. 7, 1988.
- 63 Rudolph (wie Anm. 14).
- 64 Sohn/Geyer (wie Anm. 7), S. 46.
- 65 Deutscher Seefischerei-Almanach 1908.
- 66 Gesprächsprotokoll mit Fischer Reinke, 02.10.2007.
- 67 Ostsee-Zeitung Usedom, 01.03.2002.
- 68 Fischereiorndnung (wie Anm. 11), § 12.
- 69 Riecke, Karl: Die Aalfischerei auf dem Pommerschen Haff. In: Deutsche Fischerei-Zeitung Nr. 51 vom 19.12.1908.
- 70 Zimdars, Ulrich: Die Fischerei des Stettiner Haffs und seiner Nebengewässer, geographisch betrachtet. In: Jahrbuch der Pommerschen Geographischen Gesellschaft 59/60, 1941, S. 15–136.
- 71 Mündliche Mitteilung Michael Sohn, Henningsdorf, März 2012.
- 72 Deutsche Fischerei-Zeitung, 12.08.1879.
- 73 Deutsche Fischerei-Zeitung, 03.06.1879.
- 74 Deutsche Fischerei-Zeitung, 25.05.1880.
- 75 Riecke (wie Anm. 69).
- 76 Schnase, Marita: Chronik Altwarp. Altwarp 2002.
- 77 Fernmündliche Mitteilung Hans Döpke, Bad Oldesloe, Oktober 2011.
- 78 Vgl. Mitteilungen des Deutschen Seefischerei-Vereins 36, 1920, S. 159.
- 79 Schnase (wie Anm. 76).
- 80 Fraude, Hermann (Hrsg.): Gewässer und Fischfang um Rügen. Bergen auf Rügen 1925.
- 81 Fütterer: Über pommersche Fischerei und Fischerei-Geräthe. In: Deutsche Fischerei-Zeitung, 28.03.1882.
- 82 Schnase (wie Anm. 76).
- 83 Mündliche Mitteilung Brigitte Ebeling, Kamminke, November 2011.
- 84 Mündliche Mitteilung Hubert Theelke, Kamminke, 16.03.2012.
- 85 Zimdars (wie Anm. 70).
- 86 Timmermann (wie Anm. 34).
- 87 Zeitschrift für Fischerei und deren Hilfswissenschaften 25, 1927.
- 88 Timmermann (wie Anm. 34).
- 89 Fütterer (wie Anm. 81).
- 90 Timmermann (wie Anm. 34), S. 21.
- 91 Sohn (wie Anm. 62).
- 92 Sohn, Michael: Die pommersche Quatze. In: Das Logbuch 26, 1990, H. 2, S. 59–62.

Quatzen and *Polten*: Forgotten Boat Types of the Pomeranian Coastal Region

Summary

The present essay tries to work out the similarities and differences between two craft from the Southern Baltic. *Quatzen* and *Polten* are boats of completely different construction, but can both be recognized as genuine trading boats. Moreover, their similar gaff rig makes the differentiation difficult.

The significance of *Quatzen* and *Polten* (the German plurals of *Quatze* and *Polt*) among the different types of boats to be found in this region has been widely ignored in maritime literature. Unfortunately, Wolfgang Rudolph's reference to the employment of *Polten* as trading craft has been completely neglected. However, German fishery newspapers of the time (the *Deutsche Fischerei-Zeitung* and the *Deutscher Seefischerei-Almanach*) and regional archives contain reliable sources. And finally, fishermen and boat builders have likely been helpful with valuable hints concerning the remaining questions.

If we proceed from the *Seequatze* as a craft built and used for transport across the Baltic Sea and the trading of live fish, this type can solely be defined according to this purpose. Generally built on keel with a draught of no less than 1.50 metres, these boats were not used for fishing. Although they were fitted out with a spacious well, the *Deeken*, situated amidships, where numbers of holes were drilled out from the hull planks, so that fresh water could constantly circulate for keeping the fish alive.

Quatzen were craft of differing sizes and shapes appearing by 9 to 18 metres in length. Their designation as *Pommersche Quatze* points to the fact that their main home ports were in Pomerania. It was Borchers who had mentioned *Quatzen* for the first time, used as trading boats in the early 17th century. In the 19th and early 20th century a large number of them were registered in the harbours of Stettin, Gollnow, Wollin, Kolberg, Greifswald, Anklam and other coastal towns.

The name *Pommersche Quatze* was primarily related to clench-built sea-going craft which sailed from Pomerania to Denmark and to other Scandinavian coasts as well as to Finland, East Prussia and Memel. Later, following the dynamic development in boatbuilding, *Quatzen* were carvel-built. Because of their sailing qualities they were fast but sturdy craft.

To characterize *Polten* or *Pulten* is a more complex undertaking. They did not work on the open sea but were employed for both trading and inshore fishing. In the common local language, these boats were called *Haffquatzen* or *Stromquatzen*, so far as they were used as trading craft. Already these differing names pointed to the regions where the boats worked from: the waters of Haff- and the Bodden lakes of Darß, Rügen or the sea reach of the Oder mouth, the Peene River or the Achterwasser. On the Pomeranian Bay, the *Polten* were also occasionally used for flounder fishing.

Polten were built up on a flat keel-plank and could therefore be distinguished clearly as inshore craft. The term *Binnenquatze* underscores this as well. Their draught was seldom more than 1 metre. The difference between *Seequatzen* and *Haffquatzen* was clearly described by Wolfgang Rudolph, who defined the so-called *Haffquatzen* as *Polten*, but classified them as fishing craft. Concerning the construction of *Polten*, important details are still being missed, such as the fitting of the leeboards.

Boatyards and boat builders who built craft for trading live fish have once been found along the whole Pomeranian coastline, but at first inshore the Stettiner Haff and its immediate vicinity.

Around 1900, the port of Stettin played a main role in the Baltic fish trade as the largest place for the collection and transshipment of live fish upriver or on inland waterways, so to Berlin. Among the other important ports were Stralsund and Wollin.

Today only a few *Quatzen* and *Polten* have survived. One example is the *Quatze* OLL KORL which has been rebuilt and is now used as a traditional sailing boat. The lines and dimensions of the OLL KORL (ex KAM 8, ex KAM 18) were taken by the author together with his friends Gerhard Salemke and Dieter Kettelhut in 2003. Another craft still afloat as a fishing boat is the *Polt* MÖN 10 from which drawings were made by the author according to his measurement in 2009.

Above all, the lack of constructive peculiarities is caused by the fact that the boat builders did not use any drawings. When the demand for the transport of live fish decreased, many boats were converted and used in fisheries and for other purposes. So, motors, modern steering gear, wheelhouses and state-of-the-art fishing equipment were reasons for a quite different appearance of these boats nowadays.

[Translation: Hermann Ostermann]