

Traditionelle Boote in Deutschland. T. 7, Weidling und Weidlingbauer am Hochrhein

Keweloh, Hans-Walter

Veröffentlichungsversion / Published Version

Zeitschriftenartikel / journal article

Empfohlene Zitierung / Suggested Citation:

Keweloh, H.-W. (2007). Traditionelle Boote in Deutschland. T. 7, Weidling und Weidlingbauer am Hochrhein. *Deutsches Schifffahrtsarchiv*, 30, 99-124. <https://nbn-resolving.org/urn:nbn:de:0168-ssoar-55839-8>

Nutzungsbedingungen:

Dieser Text wird unter einer Deposit-Lizenz (Keine Weiterverbreitung - keine Bearbeitung) zur Verfügung gestellt. Gewährt wird ein nicht exklusives, nicht übertragbares, persönliches und beschränktes Recht auf Nutzung dieses Dokuments. Dieses Dokument ist ausschließlich für den persönlichen, nicht-kommerziellen Gebrauch bestimmt. Auf sämtlichen Kopien dieses Dokuments müssen alle Urheberrechtshinweise und sonstigen Hinweise auf gesetzlichen Schutz beibehalten werden. Sie dürfen dieses Dokument nicht in irgendeiner Weise abändern, noch dürfen Sie dieses Dokument für öffentliche oder kommerzielle Zwecke vervielfältigen, öffentlich ausstellen, aufführen, vertreiben oder anderweitig nutzen.

Mit der Verwendung dieses Dokuments erkennen Sie die Nutzungsbedingungen an.

Terms of use:

This document is made available under Deposit Licence (No Redistribution - no modifications). We grant a non-exclusive, non-transferable, individual and limited right to using this document. This document is solely intended for your personal, non-commercial use. All of the copies of this documents must retain all copyright information and other information regarding legal protection. You are not allowed to alter this document in any way, to copy it for public or commercial purposes, to exhibit the document in public, to perform, distribute or otherwise use the document in public.

By using this particular document, you accept the above-stated conditions of use.

SCHIFF- UND BOOTSBAU

► HANS-WALTER KEWELOH

Traditionelle Boote in Deutschland – Teil 7: Weidling und Weidlingbauer am Hochrhein

Weidling, *m., auf dem Oberrhein verwendete hölzerne Nachen mit geraden, fast senkrechten Seitenwänden und löffelartig hochgezogenem Vorder- und Hinterteil; sie werden gerudert und durch je ein Streichruder vorn und hinten gesteuert.*¹

Mit dieser Kurzbeschreibung stellt 1921 Karl Dunkelberg in der 2. Auflage seines Rheinschifffahrts-Lexikons den Bootstyp Weidling vor. Er unterscheidet in seiner kurzen Erläuterung weiter in Halbweidling und Langweidling:

Halbweidling: *bis 15,6 m lang und oben bis 2,1 m breit, mit 0,50 m Tiefgang und bis 6 t Tragfähigkeit;*

Langweidling: *bis 21 m lang, bis 2,55 m breit, mit Tiefgang bis 0,70 m und bis 18 t Tragfähigkeit.*²

Zeichnungen von Langweidling und Halblangweidling

Üblicherweise muss man im Holzbootsbau davon ausgehen, dass von traditionell gebauten Fahrzeugen keine Zeichnungen existieren, da die Bootsbauer Formen und Abmessungen im Kopf hatten und die Detailausführung nach den Kundenwünschen und dem gerade vorhandenen Baumaterial ausrichteten. Im Fall des Bootstyps Weidling können wir erfreulicherweise jedoch sogar auf vier Zeichnungen zugreifen, die wir im Rahmen des DFG-Projekts »Vorindustrielle Wasserfahrzeuge im Flussgebiet des Rheins«³ sicherstellen konnten und die heute im Archiv des Deutschen Schifffahrtsmuseums liegen. Es sind dies jeweils zwei Zeichnungen eines Langweidlings und eines Halblangweidlings. Dabei stammt je eine Zeichnung des jeweiligen Bootstyps von der heute noch existierenden Werft Ludwig Karcher in Rheinau-Freistett (Baden) sowie vom Wasser- und Schifffahrtsamt in Offenburg.

Die beiden Zeichnungen der Schifffwerft Karcher datieren aus dem Jahr 1948. Sowohl Langweidling als auch Halblangweidling sind in Seitenansicht und Draufsicht sowie mit einem Querschnitt wiedergegeben. Für Seitenansichten und Draufsichten wurde der Maßstab 1:50, für die Schnitte der Maßstab 1:20 gewählt.

Im Unterschied zu diesen maßstäblich einheitlichen und aus dem gleichen Entstehungsjahr stammenden Zeichnungen sind diejenigen des Wasser- und Schifffahrtsamtes Offenburg uneinheitlich. Während die Zeichnung des Halblangweidlings aus dem Jahr 1960 wie diejenige von Karcher ebenfalls Seitenansicht und Draufsicht im Maßstab 1:50 und einen Querschnitt im

Maßstab 1:20 ausweist, ist der Langweidling mit Seitenansicht und Draufsicht im Maßstab 1:150 wiedergegeben. Außerdem hat diese Zeichnung nicht nur einen, sondern drei Querschnitte. Diese sind zum einen durch die beiden Hebungsansätze vorne (Querschnitt AB) und hinten (Querschnitt EF) sowie durch die Bootsmitte (Querschnitt CD) gelegt worden. Zu diesen drei Schnitten gibt es keine Maßstabsangabe; eine Nachmessung weist diesen Maßstab als 1:75 aus. Diese maßstäblich kleinere Zeichnung ist Teil eines Gesamtblattes mit weiteren Darstellungen eines Löffeltiefbaggers, eines 75-t-Bauschiffs, einer Senkbrücke und einer Wurstbank zur Herstellung von Faschinensenkwürsten.

Eine Datumsangabe, wann diese Zeichnung des Langweidlings gefertigt wurde, ist leider nicht vorhanden. Es ist jedoch zu vermuten, dass die Zeichnungen des Wasser- und Schifffahrtsamtes Offenburg beide nicht als Bauvorlage für die Boote gedacht waren. Vielmehr scheint man auf diese Weise vorhandene Fahrzeuge und Einrichtungen des Amtes dokumentiert zu haben. Ich gehe davon aus, dass auch die Zeichnung des Langweidlings, wie diejenige des Halblangweidlings, um 1960 entstanden ist. Zu diesem Zeitpunkt könnte die Gefahr bestanden haben, dass das Wissen um Konstruktion und Bau dieser Boote verloren ging. Das Amt hätte dann mit der Anfertigung der Zeichnungen versucht, dieses Wissen zu erhalten.

Der Langweidling

Die Zeichnung der Schiffswerft Karcher (Abb. 1) zeigt als Langweidling ein 22 m langes, flachbodiges Fahrzeug. Der flache Bootsboden ist an beiden Enden aufgebogen. Als Hebungshöhen sind vorne 1,5 m und hinten 1,4 m angegeben.⁴ Die Seitenansicht weist aus, dass diese Hebungshöhen jeweils über eine Länge von 6 m erreicht werden. Der Mittelbereich des Bodens ist 10 m lang und eben.

Die größte Breite hat dieser Langweidling mit 2,50 m von Bordkante zu Bordkante in der Mitte. Zum Bug hin läuft er auf eine Breite von 1,30 m und zum Heck auf eine Breite von 1,20 m zu. Das würde bedeuten, dass er hinten stärker eingezogen ist als vorne und die Seitenplanken im hinteren Bereich stärker gebogen wurden.

In dem 10 m langen Mittelbereich laufen, der Seitenansicht folgend, Bootsboden und Bordkante parallel. Der bei Spant 30 gelegte Querschnitt gibt die Seitenhöhe von Unterkante Boden bis zur Bordkante mit 1,00 m an. Die Bodenbreite beträgt an dieser Stelle außen 1,80 m und im Innenmaß 1,70 m. Dieser Angabe folgend, sind die Seitenplanken 0,05 m dick. Eine Nachmessung in der Zeichnung weist für die Bodenplanke eine Dicke von 0,06 m aus; d.h. sie wäre demzufolge 0,01 m dicker als die Seitenplanken.

Die Seitenplanken sind nicht auf dem Boden aufgesetzt, sondern laufen seitlich an diesem vorbei. Sie schließen gemäß Zeichnung bündig mit dem Boden ab und bilden auf diese Weise eine völlig ebene Bodenfläche. Dies bedeutet, dass bei diesem Langweidling die bei Grundberührung immer besonders stark gefährdete Verbindungsstelle zwischen Boden und Seitenbord weder durch eine Sohle, eine dünne, untergenagelte Schutzbodenplanke⁵, noch durch einen Überstand der äußeren Seitenplankenkante, die ein rechtwinkliger Zuschnitt dieser Seitenplanke mit sich bringen würde, geschützt ist.

Querschnitt sowie Seitenansicht und Draufsicht lassen nicht erkennen, aus wie vielen Brettern Bootsboden und Seiten bestehen. Da es sehr unwahrscheinlich ist, dass eine Breite von 1,70 m bzw. von 1,80 m durch eine einzige Planke erreicht wurde, müssen im Boden wie auch an den Seiten jeweils mehrere Planken kraweel miteinander verbunden worden sein. Bestimmte Formen der Verbindung sind in der Zeichnung jedoch ebenso wenig ersichtlich wie die Art der Kalfaterung.

Vorne und hinten ist der Langweidling durch ein aufgenageltes, über die gesamte Breite reichendes Maulbrett⁶ von ca. 0,22 m Länge⁷ abgeschlossen. Die Dicke des Maulbretts ist nicht

festzustellen, da aus der Zeichnung nicht ersichtlich ist, ob es an der Oberkante bündig mit der Bordkante abschließt. Folgt man der Draufsicht, stoßen die Seitenplanken von innen gegen die Maulbretter. Dies ist aber bautechnisch sehr unwahrscheinlich, da in einem solchen Fall die Seitenplanken an dieser Stelle, außer am Bootsboden, keinen Halt hätten. Es ist zu vermuten, dass die Seitenplanken entweder auf der gesamten Länge an den Maulbrettern vorbeilaufen oder zumindest auf halbe Maulbrettlänge darin eingeklinkt sind. In beiden Fällen konnten die Seitenplanken an die Maulbretter angenagelt werden.

Die Quersteifigkeit des Langweidlings wird innen durch 41 Spanten erzielt, die im Wesentlichen in gleichem Abstand von etwa 0,40 m eingebracht wurden. Die Spanten werden bei diesem Boot aus ca. 0,10 m breiten (Abmessung gemäß Draufsicht) und 0,09 m dicken (Abmessung gemäß Querschnitt) Bodenwrangen und dagegen laufenden Auflängern gebildet. Verbunden sind Bodenwrange und Auflanger durch Winkelleisen, die mit sechs Nägeln oder Schrauben befestigt wurden. Die Auflanger gehen im Wechsel zur Steuer- und Backbordseite.

Lässt ein erster Blick auf den Querschnitt vermuten, dass auf die Bodenwrangen im Widerspruch zur Draufsicht aufgesetzte Auflanger zu beiden Bordseiten nach oben gehen, stellt man bei genauem Hinsehen fest, dass dies auch im Schnitt nicht der Fall ist. Da das linke Winkelleisen nur einen kurzen Bodenschenkel ausweist, wird deutlich, dass hier schon der nächste Spant zu sehen ist.

Eine Ausnahme ist Spant Nr. 48. Die Bodenwrange ist deutlicher breiter als die übrigen. Außerdem laufen auf beiden Seiten Auflanger gegen diese Bodenwrange. Die besonders starke Ausführung der Quersteifung ist offensichtlich erforderlich, weil an dieser Stelle auf jeder Seite an der Bordoberkante ein Festmacher angebracht ist.

Ein Stück weiter nach hinten versetzt – etwa bei 4,50 m – sind in der Seitenansicht zwei Dollen ausgewiesen, in die ein Ruder eingelegt werden konnte. Zwei Dollen sind auch am hinteren Ende auf dem Maulbrett angebracht. An dieser Stelle konnte ein Streichriemen zur Steuerung des Langweidlings eingelegt werden.

Zur Herstellung der Längssteifigkeit des Fahrzeugs ist innen am Oberteil der Auflanger auf beiden Bordseiten ein halbrundes, als Wegerleiste anzusprechendes Holz angebracht. Diese Wegerleiste geht von Spant Nr. 5 bis zu Spant Nr. 38 und hat bei einer Höhe von ca. 0,25 m eine maximale Stärke von ca. 0,15 m. Die Leisten sind von innen an den oberen Enden der Auflanger befestigt und schließen bündig mit der Bordkante ab.

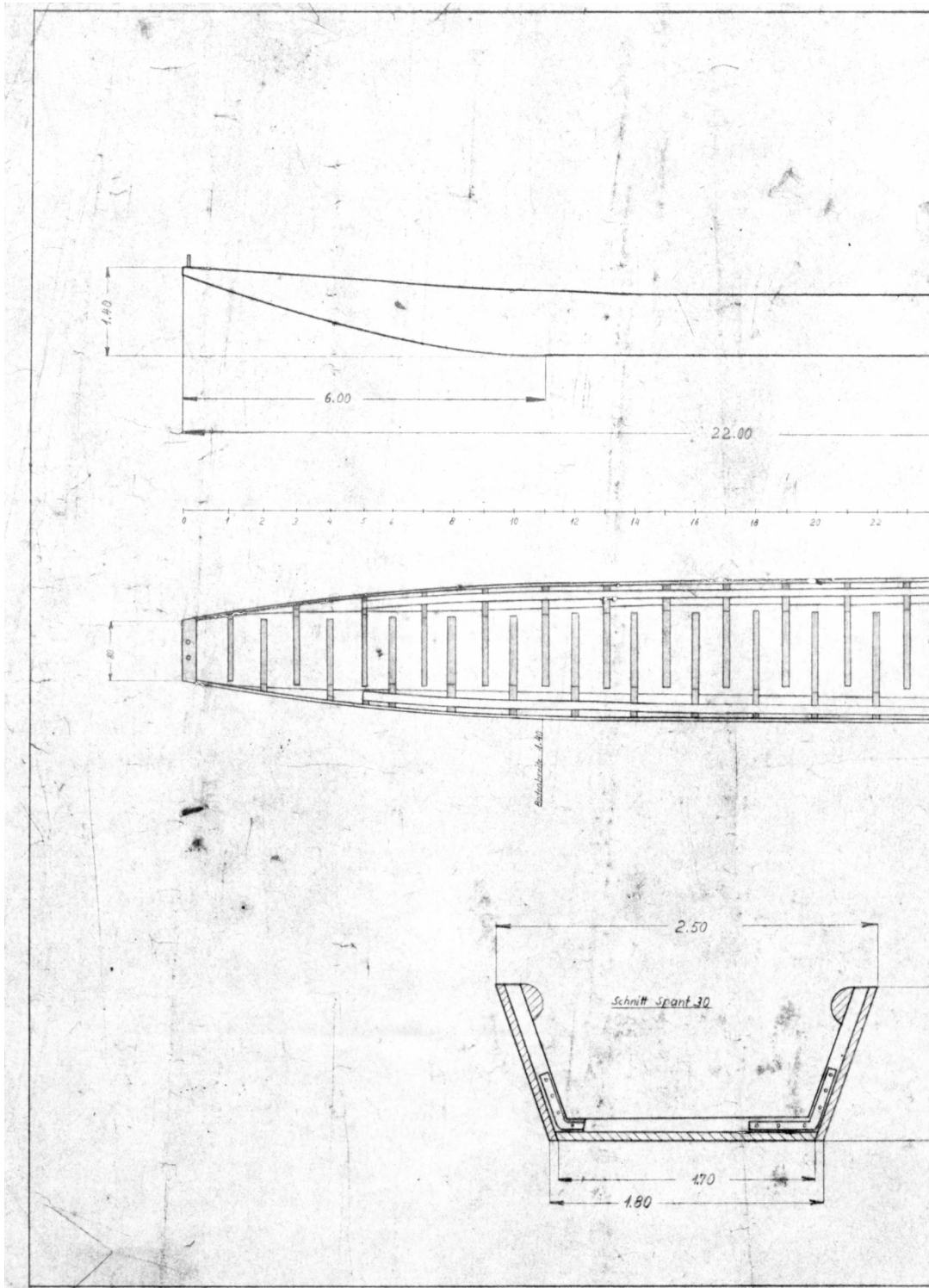
So detailreich die Zeichnung auch ist, bleiben außer den Fragen nach der Anzahl der Boden- und Seitenplanken und der Kalfaterung der Bootsnähte auch andere unbeantwortet.

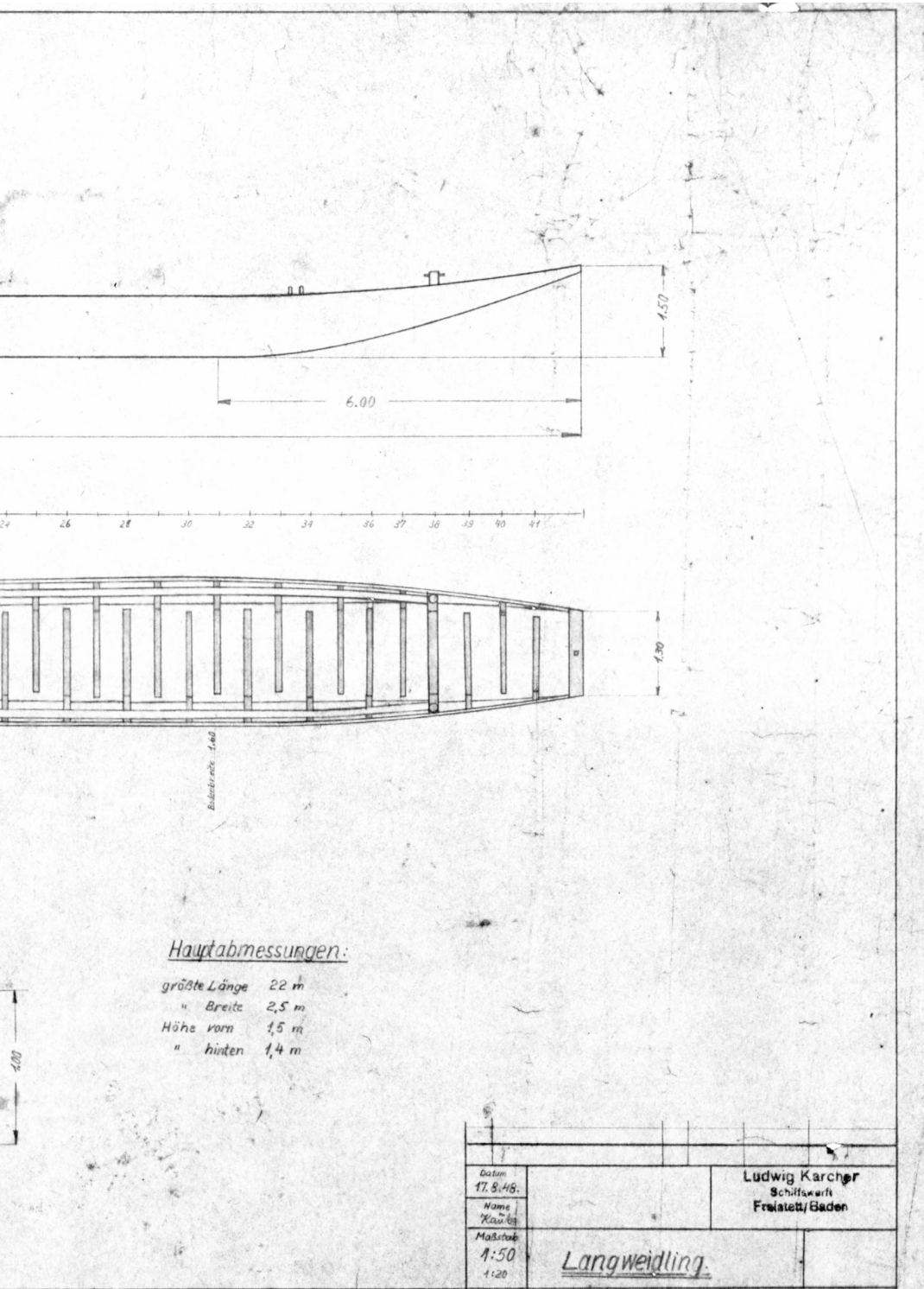
Offensichtlich hatten diese Langweidlinge keine Duchten. Das bedeutet, dass sie entweder mit Stehrudern oder mit Stakstangen, den sog. Stacheln (vgl. Abb. 7), fortbewegt wurden. Die Steuerung erfolgte, wie schon erwähnt, wahrscheinlich mit einem Streichriemen, der über das Heck geführt wurde.

Es ist davon auszugehen, dass die Verbindung der Seitenplanken mit dem Bootsboden und mit den Auflängern mit handgeschmiedeten Nägeln erfolgte. Mit ebensolchen Nägeln war der Bootsboden mit den Bodenwrangen verbunden. Ein Nagelabstand ist nicht feststellbar. Ebenso kann die Frage nicht beantwortet werden, ob die Nagelung von außen nach innen oder von innen nach außen erfolgte.

Weitere Informationen zum Langweidling sind aus der Zeichnung dieses Bootstyps vom Wasser- und Schifffahrtsamt Offenburg ablesbar (Abb. 2). Diese Zeichnung gibt trotz des kleineren

Abb. 1 Zeichnung der Schiffswerft Ludwig Karcher in Freistett/Baden eines Langweidlings. Die Zeichnung wurde im Jahr 1948 angefertigt. Seitenansicht und Aufsicht sind im Maßstab 1:50, der Querschnitt im Maßstab 1:20 gezeichnet. (Archiv DSM)





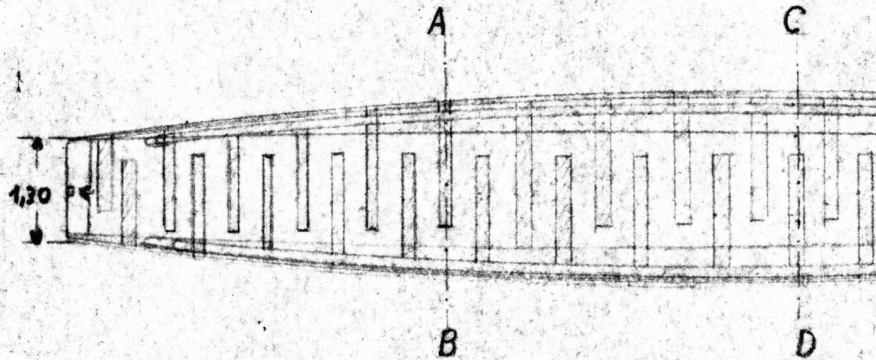
Langweid

Maßstab 1:1

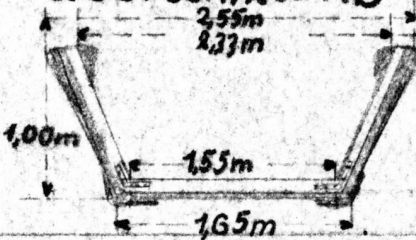
Seitenansicht



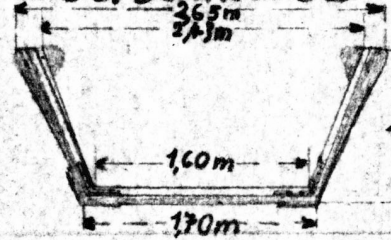
Grundr



Querschnitt AB

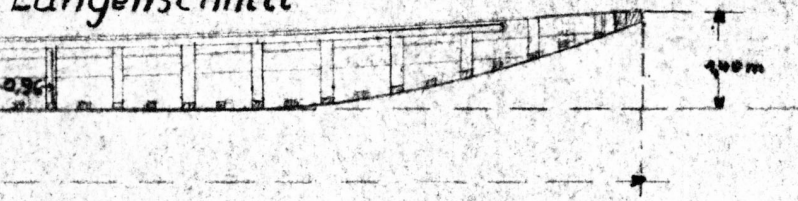


Querschnitt CD

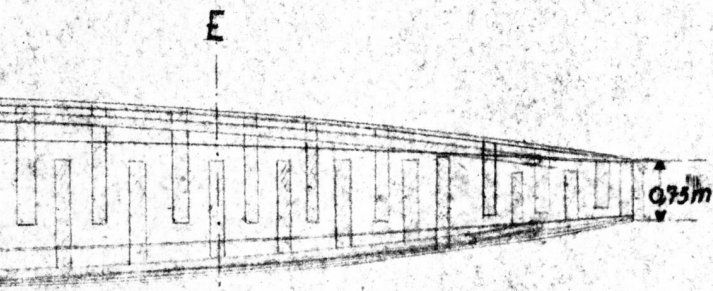


ing
50

Längenschnitt



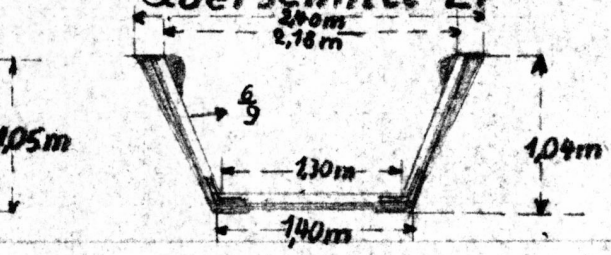
riB



E

F

Querschnitt EF



Maßstabs angesichts der drei Querschnitte und der Unterteilung der seitlichen Ansicht in Seitenansicht und Längenschnitt in manche Details der Bootskonstruktion einen genaueren Einblick.

Leider findet sich kein Verweis, wo in der Zeichnung vorne und hinten ist. Folgt man der Fahrzeugrichtung der in der Gesamtzeichnung wiedergegebenen Senkbrücke und der Abfolge der Querschnitte AB, CD und EF in alphabetischer Reihenfolge von links nach rechts, so befindet sich in dieser Zeichnung des Langweidlings links der Bug und rechts das Heck. In meiner Fahrzeugbeschreibung folge ich dieser Annahme.

Bei 21 m Länge ist die Höhe der Aufbiegung an beiden Bootsenden mit jeweils 1,40 m vorne und hinten gleich. Allerdings erfolgt die Aufbiegung vorne etwas langsamer, da die Aufbiegungshöhe über eine Länge von 5,38 m erreicht wird, während hinten für die gleiche Aufbiegungshöhe nur eine Länge von 4,65 m erforderlich ist. Der ebene Bodenbereich in der Mitte zwischen den beiden Hebungsansätzen beträgt ziemlich genau 11 m.

Die Draufsicht zeigt einen Langweidling, der eine Bugbreite über alles von 1,30 m und eine Heckbreite über alles von 0,75 m ausweist, und damit vorne wesentlich breiter ist als hinten. Da das Boot seine größte Breite mit 2,65 m über alles in der Bootsmittle ausweist (Querschnitt CD), sind die Planken zum Heck wesentlich stärker eingezogen als zum Bug. Dies bestätigen auch die Querschnitte an den Hebungsansätzen. Am vorderen Hebungsansatz (Querschnitt AB) beträgt die Breite noch 2,55 m, während sie am hinteren Hebungsansatz mit 2,40 m doch schon erheblich geringer ist.

Weitaus aussagekräftiger als die Langweidlingszeichnung der Schiffswerft Karcher ist die Offenburger Zeichnung vor allem hinsichtlich der Seitenborde. Zuerst einmal macht die Seitenansicht deutlich, dass das Seitenbord aus drei Plankengängen besteht. Oberer und mittlerer Plankengang sind jeweils 0,30 m breit; der untere Plankengang ist an der höchsten Stelle 0,45 m breit, da der Querschnitt CD die höchste Seitenbordhöhe mit 1,05 m angibt. Am hinteren Hebungsansatz (Querschnitt EF) ist diese Höhe mit 1,04 m nur unwesentlich niedriger. Am vorderen Hebungsansatz (Querschnitt AB) erreicht das Fahrzeug nur noch eine Seitenbordhöhe von 1,00 m. Alle Plankengänge sind kraweel miteinander verbunden.

Zum Schutz der unteren Seitenplanke ist von außen ein weiteres Brett, eine sogenannte Wange, aufgebracht. Diese Wangen reichen vorne und hinten bis kurz vor die Bootsenden. Auch wenn der Maßstab 1:75 in den Querschnitten ein Vorhandensein solcher Wangenbretter nicht klar erkennen lässt, so ist die Seitenansicht in dieser Hinsicht eindeutig.

Auf jeden Fall machen die Querschnitte deutlich, dass die Nahtstelle zwischen Bordwand und Bootsboden von unten durch eine Sohle abgedeckt wird. Ob diese Sohlen bis zu den Bootsenden durchlaufen oder schon vorher aufhören, ist allerdings nicht erkennbar. Während die untere Seitenplanke ungefähr 1,50 m vor dem Bootsende ausläuft, geht der mittlere Plankengang noch ca. 1,00 m weiter bis ungefähr 0,50 m vor Bug und Heck. Nur der obere Plankengang läuft bis zu den Enden durch. Das bedeutet, dass die oberen Seitenplanken vollständig an den Maulbrettern, mit denen auch bei diesem Langweidling Bug und Heck abgeschlossen sind, vorbeilaufen.

Die Quersteifigkeit erhält das Fahrzeug durch 40 Spanten. Wie beim Langweidling der Schiffswerft Karcher werden sie aus Bodenwrange und Auflanger zusammengesetzt, deren Verbindung durch ein Winkeleisen hergestellt wird. Die Angabe 6/9 links im Querschnitt EF weist aus, dass die Wrangen und Auflanger bei einer Breite von 0,09 m eine Höhe von 0,06 m haben.

Die Längssteifigkeit des Bootes gewährleistet wiederum eine innen angebrachte, abgerundete und bis zur Bordkante reichende Wegerleiste.

Vorhergehende Doppelseite Abb. 2 Zeichnung eines Langweidlings des Wasser- und Schifffahrtsamtes Offenburg. Während Seitenansicht und Draufsicht im Maßstab 1:150 dargestellt sind, entsprechen die Querschnitte dem Maßstab 1:75. (Archiv DSM)

Über Nagelung und Kalfaterung erhalten wir aber auch bei dieser Zeichnung ebenso wenig Kenntnis wie über die Anzahl der Bodenplanken.

Der Halbhangweidling

Die Darstellung des Halbhangweidlings auf der Zeichnung der Freistetter Schiffswerft Karcher von November 1948 (Abb. 3) zeigt das Boot in Seitenansicht, Draufsicht und mit Querschnitt. Wenn man bei Zeichnungen einer Schiffswerft und vor allem desselben Zeichners davon ausgeht, dass diese in immer gleicher Weise angeordnet sind, so muss man bei dieser Zeichnung schließen, dass in Seitenansicht und Draufsicht das Fahrzeug mit dem hinteren Ende links und dem vorderen Ende rechts dargestellt ist. Dieser Festlegung entspricht, anders als bei der Langweidlingzeichnung, die der Draufsicht zugefügte Spantenzählung. Die Zählung beginnt im vorderen Aufbiegungsbereich mit Nr. 1 und endet im hinteren Aufbiegungsbereich mit der Nr. 29. Die beiden Maulklötze sind mit Nr. 0 und Nr. 30 gekennzeichnet.

Der Halbhangweidling ist insgesamt 16 m lang. Der flache Bootsboden ist zu beiden Enden aufgebogen. Die beiden Hebungen sind mit jeweils 5,00 m für die vordere und hintere Hebung gleich lang. Allerdings ist mit einer Höhe von 1,35 m die hintere Hebung 0,10 m stärker aufgebogen als die vordere. Für diese ist die Höhe mit 1,25 m angegeben. Der ebene Bootsmittelteil zwischen den beiden Hebungsansätzen ist 6,00 m lang.

Der Querschnitt, der bei Spant 18 gelegt ist, macht eine größte Breite von 2,25 m über die Bordkanten ersichtlich. Die Bodenbreite beträgt an dieser Stelle 1,50 m. Am hinteren Hebungsansatz ist dieser Bootsboden schon um 0,10 m auf 1,40 m Breite eingezogen. Am vorderen Hebungsansatz ist er mit 1,20 m Breite sogar noch deutlich schmaler. Dieses Bodenmaß entspricht der Breite über alles am hinteren Ende. Am vorderen Ende hat der Halbweidling nur noch eine Breite über alles von 0,70 m.

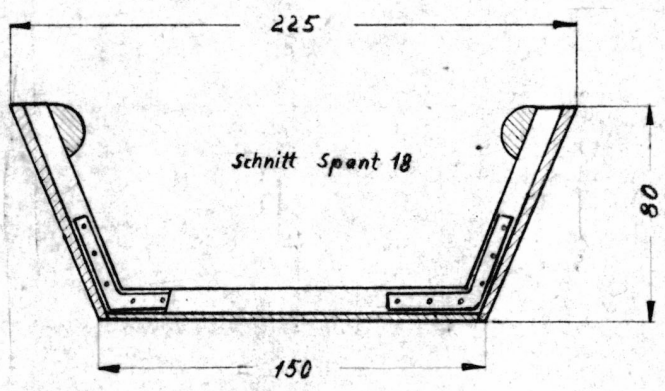
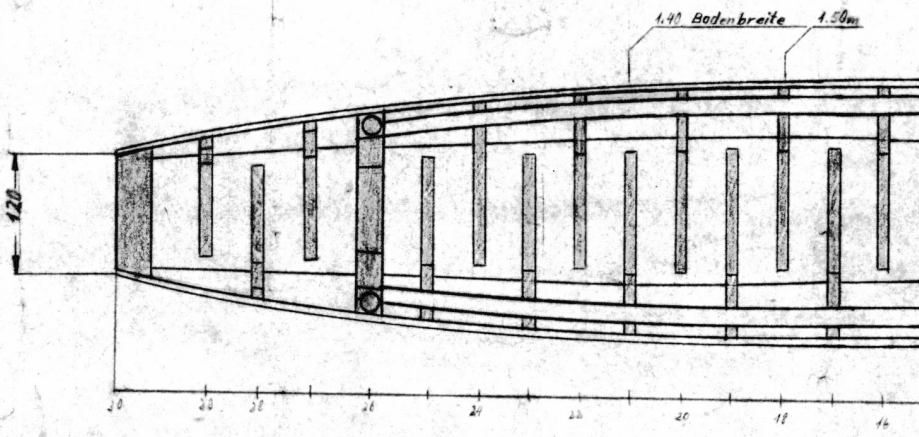
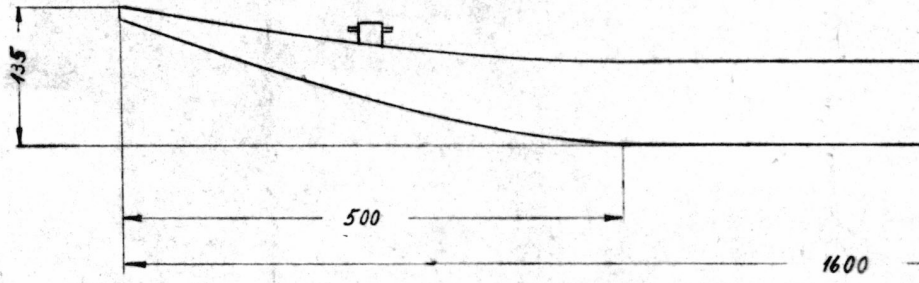
Wie bei den beiden Langweidlingen sind auch bei diesem Boot 28 der insgesamt 29 Spanten aus Bodenwrange und Auflanger zusammengesetzt. Wrange und Auflanger sind wiederum durch Winkeleisen miteinander verbunden. Bei einer Breite von 0,10 m (maßstäbliche Nachmessung) sind beide 0,09 m hoch.

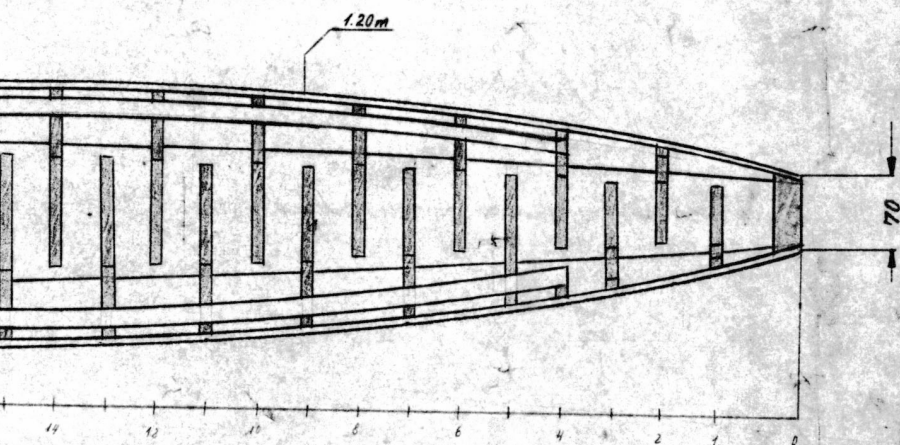
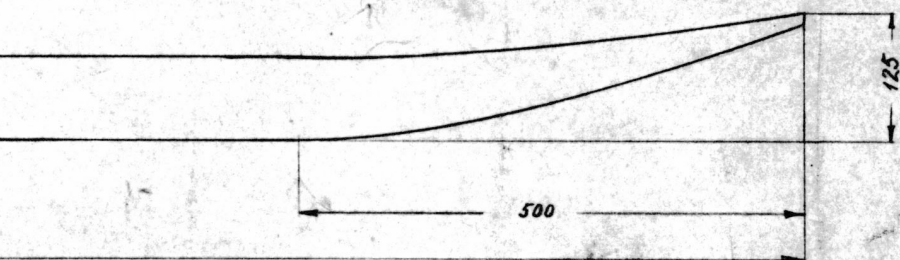
Die Auflanger gehen wechselweise zur Steuer- und zur Backbordseite nach oben. Besonders stark ist Spant Nr. 26 ausgeformt. Gemessen sind Wrange und Auflanger, die an dieser Stelle zu beiden Seiten nach oben gehen, 0,25 m breit und in etwa gleich stark, so dass diese Hölzer einen quadratischen Querschnitt aufweisen. Auf diese beiden Auflanger sind steuer- und backbordseitig runde, ca. 0,25 m hohe Poller aufgesetzt. Dollen für Ruder und Streichriemen sind nicht eingezeichnet.

Klare Aussagen lassen sich, Draufsicht und Querschnitt folgend, zu den halbrunden Wegerleisten treffen. Sie haben einen Durchmesser von 0,20 m und sind damit 0,20 m hoch und an der stärksten Stelle 0,10 m breit. Beide Wegerleisten setzen im Bug bei Spant Nr. 4 (2,25 m) an und enden an dem besonders stark ausgeformten Spant Nr. 26, gegen dessen Auflanger sie augenscheinlich stoßen.

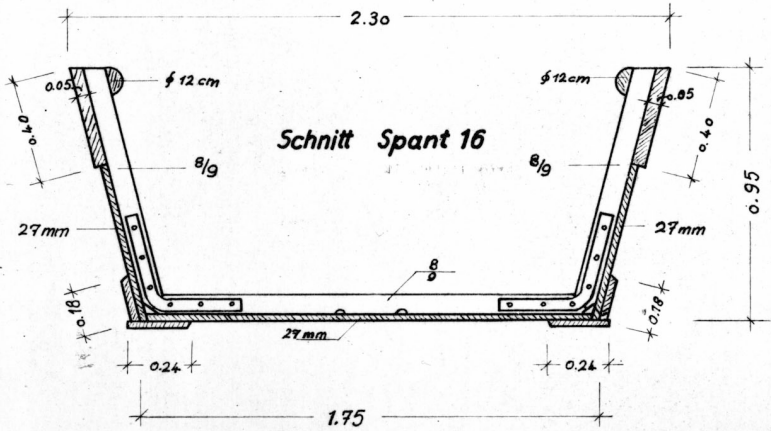
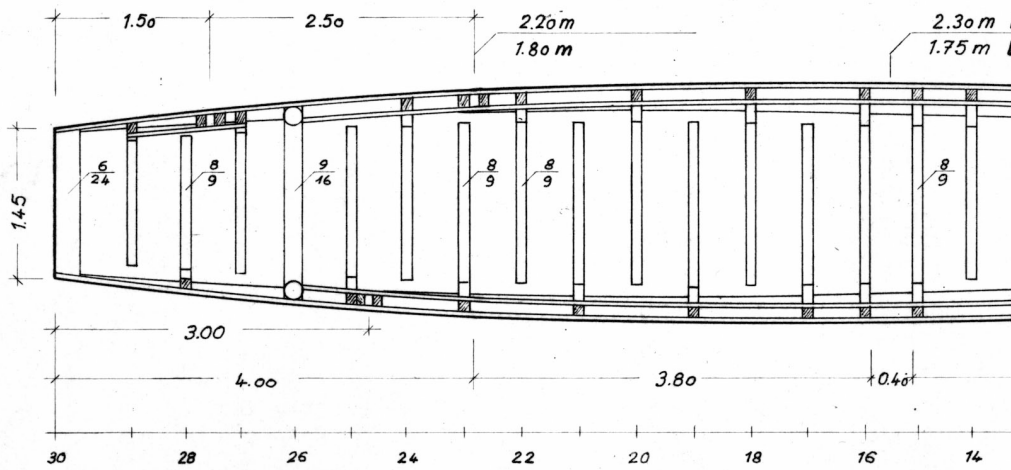
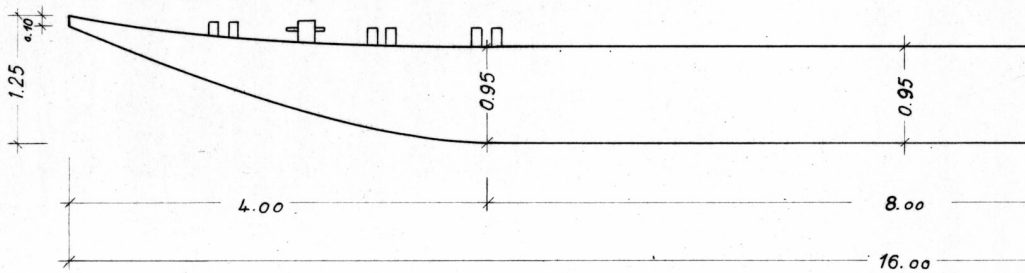
Besonders aussagekräftig ist die Zeichnung des Halbhangweidlings des Wasser- und Schiffsamtes Offenbürg aus dem Jahr 1960. Die Legende dieser Zeichnung lässt erkennen, dass ein Mitarbeiter des Amtes, ein Zimmermann namens Sucher, am 13. Juli 1960 ein beim WSA vorhandenes Boot aufgenommen, d.h. vermessen und dokumentiert hat. Auf dieser Basis hat

Nachfolgende Doppelseite Abb. 3 Zeichnung der Schiffswerft Ludwig Karcher in Freistett/Baden eines Halbhangweidlings. Die Zeichnung wurde im November 1948 angefertigt. Seitenansicht und Aufsicht sind im Maßstab 1:50, der Querschnitt im Maßstab 1:20 gezeichnet. (Archiv DSM)





Datum 23. 11. 48.		Ludwig Kärcher Schiffwerft Freistadt, Baden	
Name Kärcher			
Maßstab 1:50 1:20	Halblangweidling.		



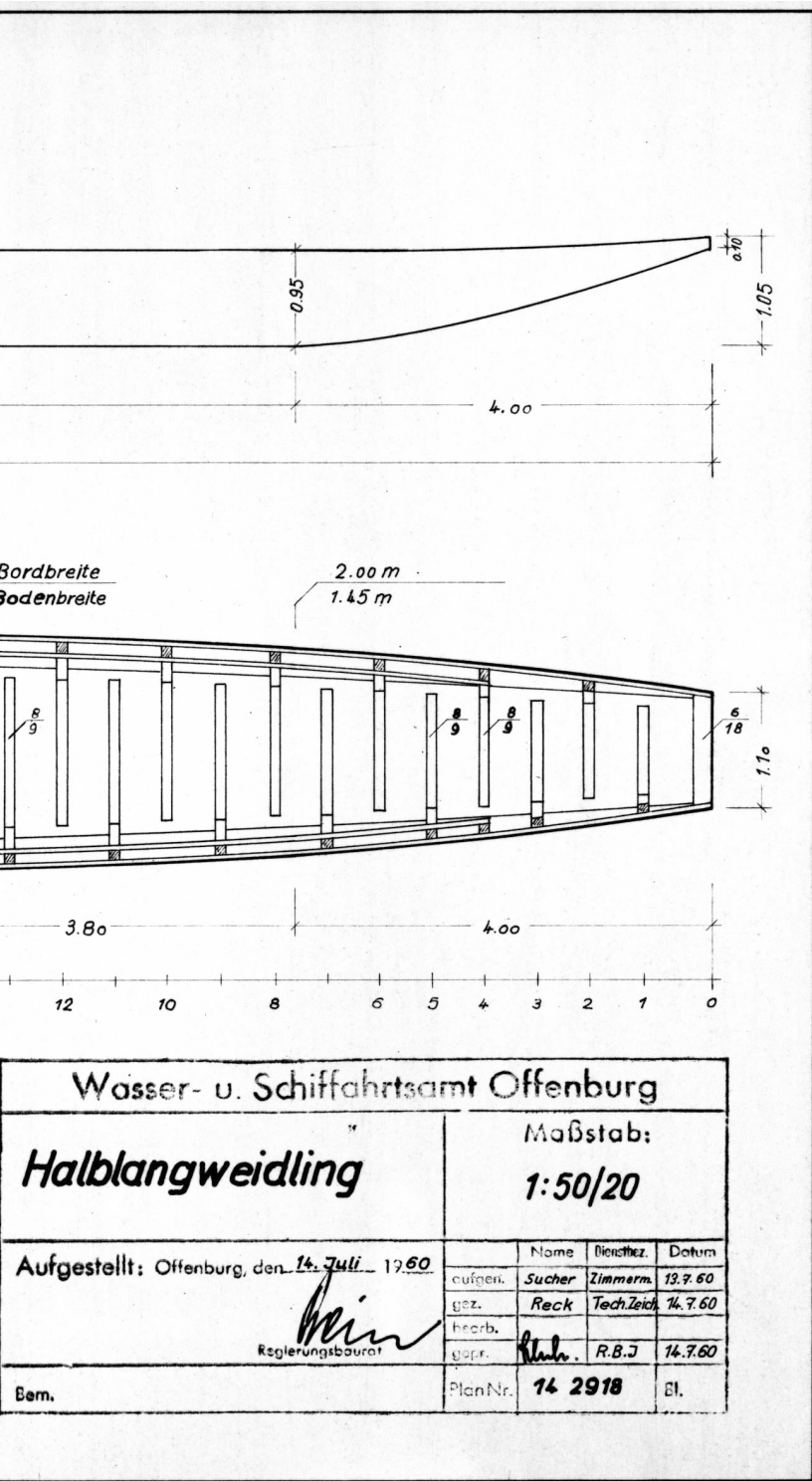


Abb. 4 Zeichnung eines Halblangweidlings des Wasser- und Schiffsamtes Offenburg im Maßstab 1:50 (Schnitt durch Spant 16 im Maßstab 1:20), angefertigt im Juli 1960. (Archiv DSM)

schon einen Tag später, am 14. Juli, ein technischer Zeichner des Amtes die vorliegende Zeichnung angefertigt (Abb. 4).

Der vermessene Halbblangweidling ist 16 m lang, der flache Bootsboden zu beiden Enden aufgebogen. Vordere und hintere Hebung haben eine identische Länge von 4,00 m. Der Mittelteil des Fahrzeugs mit der ebenen Bodenfläche ist gemäß Angabe 8,00 m lang. Folgt man der Spantenzählung, kann man von der Annahme ausgehen, dass in Seitenansicht und Draufsicht das Heck links und der Bug rechts liegen. Somit ist der Bootsboden dieses Halbblangweidlings mit der Aufbiegungshöhe von 1,25 m am hinteren Ende im Vergleich mit der Aufbiegungshöhe am vorderen Ende, die mit 1,05 m angegeben ist, hinten 0,20 m höher aufgebogen als vorne.

Die Seitenbordhöhe bleibt zwischen den Hebungsansätzen mit 0,95 m unverändert. Bug und Heck haben jeweils eine Höhe von 0,10 m. Vorne ist der Offenburger Halbblangweidling mit 1,10 m Breite 0,35 m schmaler als hinten, wo die Breite 1,45 m beträgt. Die Maulbretter, die – wie bei den beiden beschriebenen Langweidlingen und dem Halbblangweidling der Schiffswerft Karcher – den gewohnten Abschluss bilden, haben vorne bei einer Länge von 0,18 m eine Höhe von 0,06 m und hinten bei einer Länge von 0,24 m ebenfalls eine Höhe von 0,06 m. Die größte Breite hat das Boot mit 2,30 m »Bordbreite« bei Spant 16, d.h. ungefähr in der Fahrzeugmitte. Die Bodenbreite beträgt an dieser Stelle 1,75 m. Am hinteren Hebungsansatz werden als »Bordbreite« 2,20 m und als Bodenbreite 1,80 m angegeben. Die entsprechenden Abmessungen am vorderen Hebungsansatz sind 2,00 m »Bordbreite« und 1,45 m Bodenbreite.

Vergleicht man die Verhältnisse Bordbreite zu Bodenbreite, so ist zu erkennen, dass die Seitenplanken stärker nach außen fallen als hinten, d.h. der Lannungswinkel wird nach vorne größer.

Die aus Bodenwrange und Auflanger zusammengesetzten Spanten sind bei 0,09 m Breite 0,08 m hoch. Die Auflanger gehen auch bei diesem Fahrzeug im Regelfall im Wechsel zur Steuer- und zur Backbordseite nach oben. In diesem Halbblangweidling sind aber mit den Spanten Nr. 15, Nr. 16 und Nr. 26 nicht nur ein, sondern drei Spanten unterschiedlich zu den anderen gebaut. Die Spanten 15 und 16, die in der Bootsmitte mit einem Abstand von 0,40 m angeordnet sind, haben die für dieses Boot üblichen Wrangen- und Auflangerabmessungen von 0,09 m Breite und 0,08 m Höhe. Im Unterschied zu den anderen Spanten sind an die Bodenwrangen auf beiden Seiten Auflanger angesetzt. Spant Nr. 26 ist auf das Maß von 0,16 m Breite und 0,09 m Höhe verstärkt. Die auf beiden Seiten seitlich an die Wrange angesetzten Auflanger haben dieselbe Breite und Höhe. Auf diesen Auflangerköpfen sind runde Poller für Festmachleinen aufgesetzt.

Bemerkenswert sind die in Seitenansicht und Draufsicht erkennbaren drei Dollenpaare im Bereich der hinteren Hebung. Diese drei Dollenpaare sind versetzt mit zwei Paaren auf der Backbordseite und einem Paar auf der Steuerbordseite angebracht. Das erste Dollenpaar befindet sich backbordseitig am hinteren Hebenansatz bei 4,00 m. Das zweite Dollenpaar auf derselben Seite ist 2,50 m von dem ersten nach hinten versetzt zwischen die Spanten Nr. 27 und Nr. 28. Der Abstand zum hinteren Fahrzeugende beträgt also 1,50 m. Das Dollenpaar auf der Steuerbordseite befindet sich vor Spant 25 im Abstand von 3,00 m zum hinteren Ende. Während bei dem ersten Dollenpaar auf der Backbordseite die zweite Dolle offensichtlich auf dem Spantkopf aufgesetzt ist, sind für die anderen fünf Dollen quadratische Klötze von innen gegen die Bordwand angebracht. Auf diese Klötze werden diese fünf Dollen aufgesetzt.

Der Querschnitt weist noch einige weitere bauliche Besonderheiten dieses Halbblangweidlings nach. Eine halbrunde Wegerleiste, die einen Durchmesser von 0,12 m hat, ist vergleichbar derjenigen der anderen Weidlinge. Sie reicht nicht über die gesamte Bootslänge, sondern geht von Spant 4 bis zu Spant 26.

Eine markante Besonderheit dieses Bootes betrifft die Seitenborde. Während sie im unteren Teil – die Zahl der Planken ist aus der Zeichnung nicht erkennbar – ebenso wie der Bootsboden

27 mm dick sind, sind sie auf einer Breite von 0,40 m im oberen Teil 50 mm stark. Das Boot erweckt damit im Querschnitt den Eindruck einer Klinkerung, obwohl die Planken kraweel verbunden sind. Möglicherweise ist diese besonders stabile Ausführung im oberen Bereich des Bootes darauf zurückzuführen, dass dieser Teil durch Arbeiten besonders stark beansprucht wurde.

Im Vergleich mit den anderen Zeichnungen macht diese noch ein weiteres Baudetail sichtbar. Die Auflager sind am unteren Ende nicht gerade abgeschnitten, sondern im Winkelbereich Boden/Seitenbord angeschragt. Auf diese Weise hat das Boot in jeder Kimm einen dreieckigen Wasserdurchlass. Zwei weitere, halbrunde Wasserdurchlässe sind in den Wrangen links und rechts von der Bodenmitte eingeschnitten.

Wie beim Halbblangweidling der Schiffswerft Karcher sind auch bei diesem Fahrzeug die Nahtstellen zwischen Bootsboden und Seitenborden von unten und seitlich durch 0,24 m breite Sohlen und 0,18 m breite Wangenbretter geschützt.

Zusammenfassung

Zusammenfassend lässt sich für Langweidling und Halbblangweidling festhalten, dass mit den Zeichnungen der Werft Karcher und des Wasser- und Schifffahrtsamtes Offenburg die Grundaussagen Dunkelbergs hinsichtlich Länge und größter Breite dieser beiden Schiffstypen im Wesentlichen bestätigt werden.

Das Längen-Breitenverhältnis ist bei den Langweidlingen mit 8,5:1 und beim Halbblangweidling mit 7:1 bei beiden in etwa identisch. Die Breiten an den Bootsenden differieren hingegen jeweils deutlich. Dies gilt vor allem auch für die Hebungslängen. Waren sie beim Langweidling der Schiffswerft Karcher mit je 6 m gleich lang, waren diese beim WSA Offenburg 5,38 m Länge vorne und 4,65 m hinten zum einen unterschiedlich lang und zum anderen wesentlich kürzer als bei Karcher. Das bedeutet gleichzeitig, dass der ebene Mittelteil der Fahrzeuge bei dem insgesamt kürzeren WSA-Langweidling länger als bei dem Karcher-Langweidling war. Die kürzere Hebungslänge galt auch für die Halbblangweidlinge des Schifffahrtsamtes Offenburg im Vergleich mit denjenigen aus Freistett.

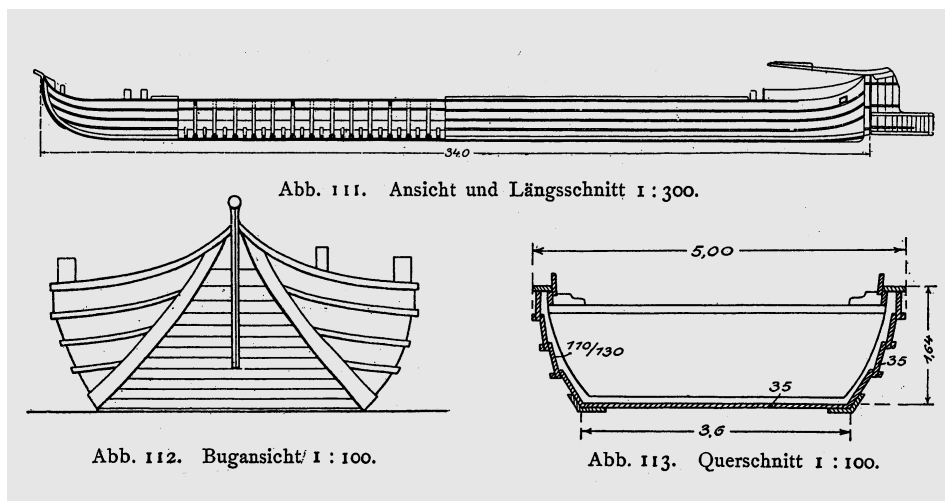


Abb. 5 Seitenansicht, Bugansicht und Querschnitt eines Waidlings. (Aus: Oskar Teubert: Die Binnenschifffahrt. Ein Handbuch für alle Beteiligten. 1. Band. Leipzig 1912, S. 302)

Weitere Abweichungen in Baudetails, wie beispielsweise Vorhandensein und Nichtvorhandensein von Sohlleisten und Wangen, Verstärkung der oberen Seitenplanke, eine große Zahl von Dollenpaaren etc., machen deutlich, dass ein grundsätzlich gleicher Bootstyp in der Bauausführung Unterschiede aufweisen konnte. Diese Unterschiede sind zum einen sicherlich auf Wünsche der Bauauftraggeber zurückzuführen, zum anderen findet hierin auch die individuelle Auffassung verschiedener Bootsbauer ersichtlichen Ausdruck. Der Bootsbauer ist mit einer persönlichen »Handschrift« erkennbar.

Grundlegende Aussagen zum Schiffstyp Waidling hat auch Oskar Teubert in seinem Handbuch zur Binnenschiffahrt aus dem Jahr 1912 getroffen, den er in einer Kurzbeschreibung und in einer Zeichnung mit Seitenansicht, Bugansicht und Querschnitt vorstellt (Abb. 5). Er bezeichnet mit Waidling das im Mittelalter *Lauertanne* oder *Lortanne* genannte, prahmartig aufgebogene, flachbodige Frachtschiff des Oberrheins von 21 m Länge mit einer größten oberen Breite von 2,5 m, das aus Tannenholz gebaut wurde. Nach Teubert hatte dieses Fahrzeug eine Tragfähigkeit von 20 t. Es wurde mit einem 12 m langen, am Heck in einer eisernen Gabel ruhenden Streichruder gelenkt. Teubert findet diese Schiffsform besonders beachtenswert, *weil sie in alten Zeiten, als noch am Oberrhein ein großer Schiffsverkehr bestand, wahrscheinlich vorherrschend war.*⁸

Teubert führt weiter aus, dass diese Waidlinge *in der Regel nur für eine einmalige Talfahrt gebaut und am Ende der Reise (entweder in Mainz oder Köln) [...] zum zerschlagen verkauft* wurden. Zum Zeitpunkt von Teuberts Darstellung wurden sie laut seiner Angabe *am Oberrhein nur im Ortsverkehr benutzt.*⁹

Weidlinge und Weidlingbau Anfang der 1980er Jahre

Als ein Vermessungstechniker und ich im Rahmen des Projekts zur Erfassung der vorindustriellen Wasserfahrzeuge im Flussgebiet des Rheins¹⁰ 1981 und 1982 am Oberrhein und Hochrhein den Bestand der noch vorhandenen hölzernen Boote in der Region dokumentierten, waren solche als Weidlinge bzw. Waidlinge bezeichneten Transportfahrzeuge, wie sie in den Zeichnungen festgehalten worden sind, nicht mehr vorhanden. Gleichwohl wurde die Typbezeichnung »Weidling« von Gewährspersonen am Hochrhein oberhalb von Basel noch verwendet, während sie am Oberrhein gänzlich verschwunden war. Der Name bezeichnete zu diesem Zeitpunkt ein kleineres flachbodiges Fischerei- und Freizeitboot.

Schon Walther Mitzka hat in den 30er Jahren des 20. Jahrhunderts in seiner Untersuchung der älteren Bauern- und Fischerboote den »Waidling« als einen in der Schweiz noch weit verbreiteten Kleinschiffstyp erfasst und beschrieben: *Auf den Flüssen, es kommt hier das deutsche Sprachgebiet in Betracht, ist der Waidling [...] zu Hause. Ich beobachte ihn in der Nordschweiz zwischen Neuenburg, Bern, Luzern, Oberrhein. Es ist ein stevenloses, langes schmales Fahrzeug mit starkem Sprung an beiden Enden, vor allem im Boden. Es wird gewöhnlich von zwei Leuten im Stand aus freier Hand gerudert, sie stehen an den Enden. Für die reißende Talfahrt wird nur gesteuert. Dies Fahrzeug dient auch als Fischerboot und als kleines Frachtschiff, dazu als Sportschiff. Mit den Waidlingen üben Sportvereine, sie veranstalten Pontonierübungen militärischer Art, dann sieht eine festliche Menge dem waghalsigen Überfahren von Stromschnellen zu.*¹¹

1988 hat Albert Spycher in der Reihe *Altes Handwerk* der Schweizerischen Gesellschaft für Volkskunde einen Film und ein dazu gehöriges Heft zum Weidlingbau veröffentlicht.¹² Spycher hat für Film und Beiheft zum einen teilweise bis in das 15. Jahrhundert zurückreichende Schriftquellen sowie unveröffentlichtes Material des Schweizerdeutschen Wörterbuchs in

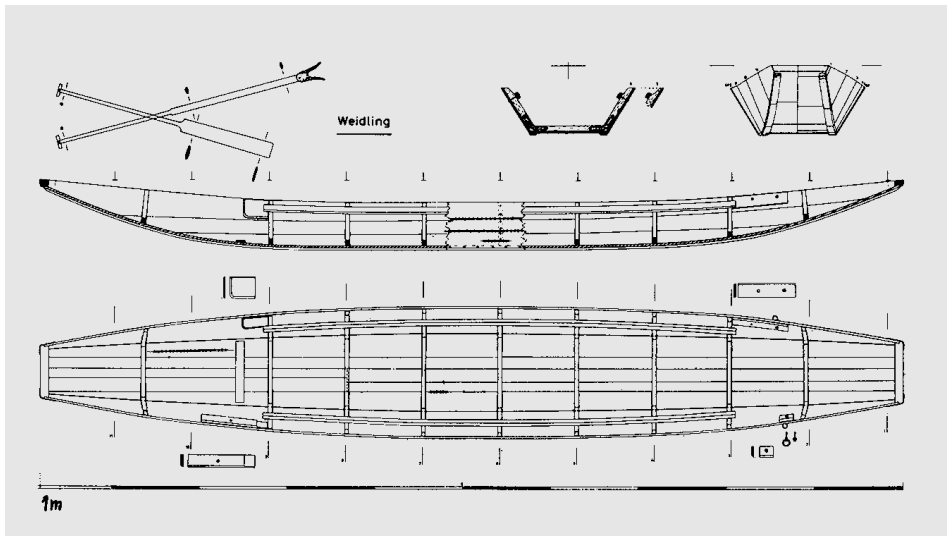


Abb. 6 Zeichnung eines Fischerweidlings. (Aus: Albert Spycher: Der Weidlingbauer. Basel 1988, S. 8)

Zürich ausgewertet. Zum anderen hat er einige in den Magazinen von Schweizer Museen aufbewahrte Weidlinge dokumentiert. Ergänzend hat er darüber hinaus Familien ehemaliger sowie noch aktiv tätige Weidlingbauer interviewt bzw. bei der Arbeit beobachtet.

Die Auswertung der Schriftquellen macht deutlich, dass der Weidling in der Vergangenheit für vielfältige Zwecke genutzt wurde. Der jeweiligen Nutzung folgend, erhielt das Boot Bezeichnungen wie z.B. Stein-, Holz-, Gipsweidling oder auch Fischer- und Fahrweidling. Die vielfältigen, den unterschiedlichen Nutzungsweisen folgenden Benennungen verschiedener Weidlinge haben Spycher veranlasst, den Weidling als *Vielzweckschiff*¹³ zu bezeichnen.

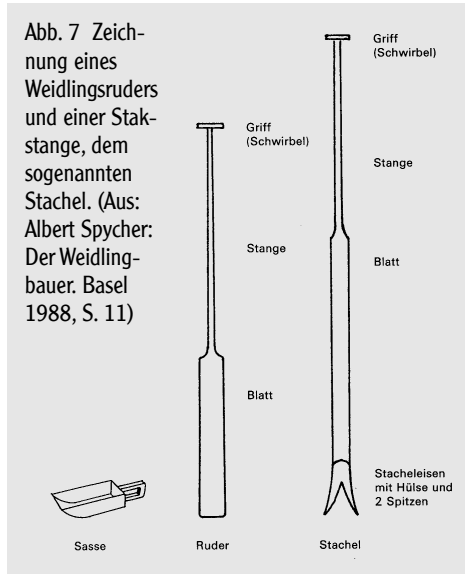
Die drei originalen Weidlinge, die in zwei Baseler Museen – dem Turn- und Sportmuseum sowie dem Schweizerischen Museum für Volkskunde – und in eine Privatsammlung gelangten, stammen aus dem 20. Jahrhundert¹⁴ und sind alle zur Fischerei genutzt worden. Sie sind also als Fischerweidlinge zu bezeichnen. Sie waren zwischen 9,27 m und 9,95 m lang. Die größte Breite differierte zwischen 1,16 m und 1,21 m, während die größte Bodenbreite zweimal 0,72 m und einmal 0,77 m betrug. Zu den vorderen wie hinteren Enden war der flache Bootsboden aufgebogen; abgeschlossen waren die Weidlinge an Bug und Heck mit auf den Bootsboden genagelten, quer liegenden Klötzen. Die Bootsenden waren nach vorne und hinten eingezogen, d.h. die Fahrzeuge waren an den Enden schmaler als in der Bootsmitte. Folgt man den Maßangaben von Spycher, waren die Weidlinge am Bug breiter als am Heck.¹⁵

Bemerkenswerterweise waren die Spanten, die im Untersuchungsgebiet des Hochrheins Rungen genannt werden, bei den beiden älteren Weidlingen in den genannten Museen aus gewachsenem Astholz gefertigt, während sie bei dem jüngeren Boot aus Wrange und Auflanger zusammengesetzt waren. Bei allen drei Weidlingen gingen die Auflangerteile im Wechsel zur Backbord- und Steuerbordseite nach oben.

Spycher hat seiner Veröffentlichung auch eine *Planzeichnung eines modernen Weidlingstyps* beigefügt (Abb. 6). Gemäß beigefügtem Maßstab ist das Boot etwas weniger als 10 m lang und folgt damit den Abmessungen der dokumentierten Fischerweidlinge. Als Besonderheit lässt sich aus der Zeichnung ablesen, dass der Bootsboden aus fünf Bodenbrettern zusammengesetzt ist. Die Seiten bestehen aus drei Planken. Die Spanten weisen alle Auflanger zu beiden Bordseiten

aus. Besonders zu beachten ist ein Bodenbrett zwischen Spant 1 und Spant 2 auf der linken Seite der Draufsicht-Zeichnung. In den 1980er Jahren konnte ich in Mumpf beobachten, dass der Weidlingfahrer sich mit dem Fuß beim Rudern des Bootes an diesem Brett abstützte (vgl. Abb. 11).

Weitere, in der Zeichnung festgehaltene Details sind die beiden Dollkästen, die einmal auf der Backbordseite, einmal auf der Steuerbordseite innen an der Bordwand in den beiden Hebungen angebracht sind. Außerdem sind links oben in der Zeichnung die zweizinkige Stakstange, der sogenannte Stachel, und ein Stehruder festgehalten. Sie sind Beleg, dass der Weidling stehend gerudert und gestakt wurde. Eine weitere Zeichnung (Abb. 7) macht die Konstruktion von Ruder und Stachel deutlich und benennt deren Teile.



Das Projekt »Vorindustrielle Wasserfahrzeuge im Flussgebiet des Rheins« und die Dokumentation des Weidlingbaus

Die Suche nach aus Holz gebauten Booten am Hochrhein zwischen Bodensee und Basel im Rahmen des Projekts »Vorindustrielle Wasserfahrzeuge im Flussgebiet des Rheins« in den Jahren 1981 und 1982¹⁶ war auf der deutschen Seite des Flusses wenig erfolgreich. Auf der Schweizer Seite hingegen war noch eine größere Anzahl von Holzbooten vorhanden. Sie wurden sowohl als Fischerei- wie auch als Transportboote, vor allem aber als Freizeitfahrzeuge genutzt und waren mit denjenigen Booten vergleichbar, die Mitzka 50 Jahre zuvor beschrieben hat.

An etlichen Orten hatte der Besitz eines solchen hölzernen Bootes geradezu Tradition. Auffallend und herausstechend war in dieser Hinsicht die Stadt Schaffhausen, in der es bei Alteingesessenen offensichtlich zum guten Ton gehörte, ein Holzboot am Rheinufer liegen zu haben und dies auch regelmäßig zu benutzen. Dieser Situation entsprechend, gab es zum Zeitpunkt der Aufnahme in diesem Teil der Schweiz noch drei Bootsbaubetriebe: Werner Mändli in Neuhausen bei Schaffhausen, Hans Waldmeier in Mumpf, schräg gegenüber von Bad Säkingen, und Oskar Lehner in Turgi.¹⁷ Während der letztere Betrieb nach dem Tod des alten Bootsbauers nicht mehr besteht, wird der Bau hölzerner Boote in den beiden anderen Betrieben noch heute fortgeführt.

Obwohl die Bootsbaubetriebe von Mändli und Waldmeier nicht zum eigentlichen Inventarisationsgebiet des DFG-Projekts gehörten, haben wir diese im Zuge der Erhebungen aufgesucht und die beiden Bootsbauer zu den von ihnen gebauten Fahrzeugen und zu den Bautechniken und Bauabläufen befragt, da ihre Angaben als durchaus aussagekräftig und relevant für die frühere Situation auf der deutschen Seite anzusehen sind. Auf einen Besuch in Turgi haben wir aufgrund der Erkenntnisse in den beiden genannten Bootsbaubetrieben verzichtet.

Die Weidlingbauer Werner Mändli und Hans Waldmeier betrieben den Bau hölzerner Boote Anfang der 1980er Jahre nur noch als Nebenerwerb. Während Waldmeier als Haupterwerb ein Sportgeschäft mit den Schwerpunkten Wasser- und Skisport unterhielt, verdiente Werner Mändli seinen hauptsächlichlichen Unterhalt in den Sommermonaten mit dem Betrieb der Rhein-

fähre bei Stromkilometer 47,6-47,7. Hier brachte er die Touristen zu den Aussichtspunkten an den Rheinfällen in Schaffhausen. Beide hatten in ihren Betrieben Mitarbeiter, die durch den Bootsbau als zusätzliche Beschäftigung zum ansonsten sehr stark saisonalen Geschäft dauerhaft an den Betrieb gebunden werden konnten.

Der Bootsbaubetrieb Mändli in Schaffhausen

Werner Mändli entstammt einer alten Bootsbauerfamilie in Neuhausen. Er übte das Handwerk in der vierten Generation aus. Bis 1980 hatte er seine Bootsbauwerkstatt in Neuhausen. Dann zog er in eine neue Halle am Ortsrand um. In dieser Halle, die im vorderen Teil u.a. als Winterlager für die zahlreichen in Schaffhausen im Sommer auf dem Rhein genutzten Weidlinge diente, war die Bootsbauwerkstatt im hinteren Teil abgetrennt (Abb. 8).

In Schaffhausen übte Werner Mändli mit seinen beiden Mitarbeitern den Weidlingbau nur in den Wintermonaten aus, während sie im Zeitraum von Ostern bis zum Herbst als Fährleute mit dem Übersetzen der Touristen zu den Rheinfällen vollständig ausgelastet waren. In diesen Wintermonaten ließ Mändli in seinem Betrieb Weidlinge auf Vorrat bauen und legte sie in der großen Halle auf Lager (Abb. 9). In diesen Monaten entschloss sich kaum jemand zum Kauf eines Weidlings, da die Boote in dieser Zeit nicht genutzt wurden, sondern aus dem Wasser geholt und im Winterlager eingelagert worden waren.

Im Frühjahr, wenn mit den ersten Sonnenstrahlen vor allem die Schaffhauser Bürger in ihrer Freizeit wieder mit Booten auf dem Rhein unterwegs waren, konnte dann eine boomende Nachfrage nach neuen Weidlingen aus dem Lager bedient werden. Im Winter 1982/83 hatte Mändli beispielsweise nach eigenen Angaben ca. 30 Boote verkauft.

An die alte, in früherer Zeit in der Werkstatt geübte Form des Weidlingsbaus konnte sich Werner Mändli nur noch wenig erinnern, da er den Bauablauf bei einem Weidling schon seit längerer Zeit stark modernisiert hatte. Gebaut wurden neben den ca. 9 m langen Weidlingen, deren beide Enden in vergleichbarer Form aufgebogen und ausgeformt waren, auch kleinere Boote mit Spiegel. Mändli machte in der Benennung keinen Unterschied und bezeichnete sie ebenfalls als Weidlinge. Spycher gibt an, dass diese Boote von der Weidlingbauerfamilie Hartmann in Eglisau *Schnäbler* bzw. *Einschnäbler* genannt wurden.¹⁸

Den Bau dieser kleineren Boote bis zu 7 m Länge hatte der Vater von Werner Mändli auf Wunsch eines Fischers an einem kleineren See begonnen. Die Tatsache, dass die ursprüngliche Weidlingform mit der ähnlichen Ausformung der beiden Enden auf Wunsch eines Nutzers abgeändert wurde, bestätigt die 1933 von Walther Mitzka geäußerte Vermutung, dass *aus dem Vergleich der südlichen Formen* [der traditionellen Boote] geschlossen werden könne, *daß der große Spiegel, also der platte Abschluß, eine Verkürzung, ein Abschneiden des ehemals und bei den Nachbarschiffen immer noch schlanken Schiffsendes bedeutet*. Er bezeichnet *das Auftauchen des Bodens am Heck in dem breiten Strich vom Neuenburger See in der Westschweiz bis zum Chiemsee* als *Resterscheinung*.¹⁹ Diese kürzeren, von Mändli gebauten Boote wurden übrigens, anders als der eigentliche Weidling, der im Stehen gerudert wurde, im Sitzen mit Riemen gerudert. Der Ruderer saß dabei auf einer losen Ducht, die auf innen an der Bordkante umlaufenden Leisten aufgelegt wurde.

1983 erklärte Mändli bei seiner Befragung, dass seit ungefähr zwei Jahren die herkömmliche Form des Weidlings wieder besser abgesetzt würde als die kürzere Form mit Spiegel. Nach Aussage der Käufer war dies auf die besseren Fahreigenschaften der Weidlinge zurückzuführen. Mändli selbst hingegen meinte, dass die Spiegelboote mit Außenbordmotor *besser liefen* als die Weidlinge mit den beidseitig aufgebogenen Enden.

In der Werkstatt Mändlis begann der Bau eines Weidlings mit dem Auslegen des Bootsbodens. Die Bodenplanken wurden auf Holzböcken ausgelegt. An den noch gänzlich flachen Boden



Abb. 8 Weidlingbauplatz in der Bootsbauwerkstatt Werner Mändli in Neuhausen. (Foto: Hans-Walter Keweloh)



Abb. 9 Weidlinglager in der Bootsbauwerkstatt Werner Mändli in Neuhausen. (Foto: Hans-Walter Keweloh)

wurden die Seitenplanken im Mittelbereich bis ca. 2,5 m von der Mitte nach vorne und hinten mit Nägeln angeschlagen. Erst dann begann Mändli mit dem Aufbiegen des Bodens, an dem fortschreitend mit der zunehmenden Biegung die Seitenplanken angeschraubt wurden. Für den Biegevorgang wurden die Ansätze der Hebungen – diejenigen Stellen, an denen die Aufbiegung des flachen Bodens zu den beiden Enden hin ansetzt – mit Hölzern, den sogenannten Stiepern, gegen die Raumdecke abgestützt. Ohne Anwendung von Feuer und Wasser wurden die Bretter kalt gebogen. Nur wenn das Holz beim Biegevorgang zu reißen drohte, unterstützte Mändli den Biegevorgang mit Dampf.

Bei den Mändli-Weidlingen war das Heck ca. 0,2 m höher aufgebogen als der Bug. Betrug die Aufbiegung vorne ca. 0,7 m, so war sie hinten etwa 0,9 m hoch. Zwischen Bootsboden und Seitenplanken wurde beim Bau des Bootes ein Baumwollfaden als Dichtungsmaterial eingelegt. Im Wasser quillt der Faden auf und dichtet die Bootsnaht ab. Das für den Bootsbau verwendete Holz bezog Mändli in der Regel aus dem Holzhandel in Schaffhausen. Für die Boden- und Seitenplanken des Bootskörpers verwendete Mändli Fichtenholz, das ein Jahr, wie er angab, *in der Sonne getrocknet* sein musste. Für die Maulklötze, die sogenannte Schoo, bzw. für den Spiegel der Boote hatte man ursprünglich Lärchenholz genommen. Zum Dokumentationszeitpunkt Anfang der 1980er Jahre verwendete er jedoch anstelle des Lärchenholzes Mahagoni bzw. Miranti, also tropische Holzarten, die nach Mändlis Aussage weniger harzhaltig und damit vorteilhafter sind. Eichenholz lehnte er ab, da dieses zu kurzfasrig sei und zu leicht ausbreche.

Für die Spanten verwendete der Schaffhauser Weidlingbauer weiterhin, wie früher, Lärchenholz, teilweise auch Esche. Während er die Spanten Anfang der 1980er Jahre aus Wrange und Auflanger zusammensetzte, waren zuvor naturgewachsene Spanten verbaut worden. Im Auftrag seiner Vorfahren hatten die Förster in ihren Wäldern auf entsprechend gewachsenes Holz geachtet. Die aus Wrange und Auflanger zusammengesetzten Spanten, die 1982 allenthalben in den Weidlingen üblich waren, bezeichnete der Schaffhauser Bootsbauer als *Kunstspanten*. Ebenso wie die Seitenplanken an den Bootsboden wurden in Schaffhausen die Seitenborde an die Spanten nicht mehr angenagelt, sondern angeschraubt.

Für die Fertigung der Stehruder verwendete Mändli Eschenholz, während er die Wasserschöpfer zum Ausschöpfen des Wassers aus Linden- bzw. Nussbaumholz herstellte. Bei guter Pflege räumte Mändli einem in seiner Werkstatt gefertigten Boot eine Lebensdauer von acht bis zehn Jahren ein.

Der Bootsbaubetrieb Waldmeier in Mumpf

1960 hat Hans Waldmeier, der eine Bootsbauerlehre in Weggis in der Schweiz absolviert hatte, den Bootsbaubetrieb in Mumpf von seinem Vater Johann übernommen. Dieser hatte wiederum 30 Jahre vorher den Betrieb von seinem Lehrmeister, dem Weidlingbauer Eugen Hurt, erworben.

Anfang der 1980er Jahre wurden Weidlinge in der Werkstatt in Mumpf vor allem im Frühjahr und den Sommer über je nach Auftragslage gebaut. Im Winter waren die Mitarbeiter in dem Werkstattbetrieb in erster Linie mit der Wartung von Skiern beschäftigt. Die in der Holzbearbeitung erfahrenen Mitarbeiter waren ab dem späten Frühjahr nicht mehr ausgelastet und fanden nun Beschäftigung in der Fertigung von Holzbooten. Neben Weidlingen wurde von Zeit zu Zeit auch einmal eines der traditionellen hölzernen Fährboote für den Fährbetrieb in der Stadt Basel gebaut.²⁰

Der Ablauf beim Bau eines Weidlings ist bei Waldmeier nahezu identisch mit demjenigen in der Werkstatt von Mändli.²¹ Unterschiedlich in den beiden Bootsbauwerkstätten war vor allem die Art der Kalfaterung. Während Mändli zur Dichtung der Fugen zwischen den Planken Baumwolle verwendete, drückte Waldmeier eine saugfähige Schnur aus Polypropylen in die V-förmige



Abb. 10 Die mit Leiste und Klammern, den sog. Agraffen, abgedeckten Fugen zwischen den Bodenplatten eines Weidlings in der Werkstatt des Weidlingbauers Hans Waldmeier in Mumpf wecken die Vorstellung, dass das Boot »genäht« worden ist. (Foto: Roemari Spycher-Gautschi/Archiv DSM)

ge, innenseitige Plankenfuge. In althergebrachter Weise wurde darüber eine Holzleiste gelegt, die mit Heftnägeln, den sogenannten Agraffen, befestigt wurde.²² Die so abgedichteten Fugen erweckten den Eindruck, als sei das Boot »genäht« (Abb. 10). Waldmeier selbst sprach daher auch vom »Nähen« der Planken.

Grundsätzlich hat sich seit dem Beginn der 1980er Jahre in den 25 Jahren bis heute an dieser Form des Bootsbaus in den beiden Betrieben nur sehr wenig geändert. Allerdings berichtete Hans Waldmeier, der zum Dokumentationszeitraum neben vereinzelt Privatkunden noch die sogenannten Pontoniervereine und das schweizerische Militär mit Weidlingen belieferte, 1997, dass in der Zwischenzeit die private Nachfrage nach den hölzernen Weidlingen deutlich angestiegen sei. In Mumpf gab es zu diesem Zeitpunkt wieder etliche jüngere Leute, die zu ihrem Freizeitvergnügen ein Boot besaßen. Am Abend unternahmen sie des Öfteren nach der Rückkehr von der Arbeit zur Erholung noch einen kürzeren Ausflug mit dem Weidling auf dem Rhein: eine neue, modern-alte Art von Fitnessstraining.

Im Ortsbild von Mumpf war diese neue »Mode« 1997 auch deutlich feststellbar. Im Gegensatz zum Zeitpunkt der Dokumentation im Rahmen des Forschungsprojekts lagen nicht nur beim Bootsbauer selbst, sondern auch an verschiedenen Stellen des Ortes Weidlinge am Flussufer. Die Weidlinge gehörten wieder zum Ortsbild des schweizerischen Hochrheinortes Mumpf, wie wir dies Anfang der 1980er Jahre schon in Schaffhausen feststellen konnten.



Abb. 11 Urs Waldmeier, der Bruder des Weidlingbauers Hans Waldmeier in Mumpf (Schweiz), demonstriert das Fahren eines Weidlings mit dem Stehruder. (Foto: Hans-Walter Keweloh)

Resümee

Die Zeichnungen der Langweidlinge und Halblangweidlinge und die in den 1980er Jahren dokumentierten Fischer- und Fahrweidlinge sowie die Auswertung bildlicher und schriftlicher Quellen belegen, dass der Bootstyp Weidling unterschiedlich genutzt werden und diesen verschiedenen Nutzungsformen folgend unterschiedliche Abmessungen und Ausformungen haben konnte. Auch die Eigenarten und Vorlieben der Weidlingbauer sind in den Booten deutlich ablesbar, so dass man von »Handschriften« dieser Personen sprechen kann.

Gemeinsam aber sind den Booten in der Region des Hochrheins der flache Bootsboden, die Aufbiegung dieses Bootsbodens zu den beiden Enden sowie der Abschluss von Bug und Heck durch ein quer liegendes starkes Brett. Gemeinsam ist den Booten auch, dass sie in aller Regel am vorderen Ende breiter sind als am hinteren Ende. Duchten sind in den Booten nicht vorhanden, da sie im tieferen Wasser mit dem Stehruder, das der im hinteren Bootsende stehende Ruderer drückt (Abb. 11), gefahren werden. Diese Art des Antriebs ist typisch für den Hochrhein.

Es erscheint daher sinnvoll, Holzboote, die diese Merkmale aufweisen und die in dieser charakteristischen Weise gerudert werden, in Abgrenzung zu anderen flachbodigen Booten, z.B. an der Donau oder an anderen Orten und Regionen im Flussgebiet des Rheins, die gestakt, im Sitzen gerudert oder mit einem Steckpaddel fortbewegt werden, mit der Bootstypenbezeichnung Weidling zu belegen.

Anmerkungen:

- 1 Dunkelberg, Karl: Rheinschiffahrts-Lexikon. Erklärung der Fachausdrücke für den Geschäfts- und Gerichtsgebrauch. 2. Aufl. Duisburg 1921, S. 115f.
- 2 Ebd., S. 116.
- 3 Zum Projekt und seiner Zielsetzung siehe Keweloh, Hans-Walter: Vorindustrielle Wasserfahrzeuge im Flußgebiet des Rheins. Ein Forschungsprojekt des Deutschen Schiffahrtsmuseums. In: DSA 4, 1981, S. 205-213.
- 4 Ich gehe in meiner Beschreibung dieses Langweidlings davon aus, dass die schriftliche Angabe zu den Hauptabmessungen von Höhe vorn: 1,5 m und Höhe hinten: 1,4 m mit den Angaben in der Seitenansicht übereinstimmt. Davon ausgehend, sind in Seitenansicht und Draufsicht bei dem Boot links das Heck und rechts der Bug zu suchen. Die Spantenzählung beginnt dabei allerdings überraschenderweise hinten mit Spant Nr. 1 und geht nach vorne zu Spant Nr. 41.
- 5 Dunkelberg (wie Anm. 1) erklärt Sohle als *unter dem Boden eines hölzernen Schiffes angebrachte[n] dünnere[n] Schutzboden* (S. 96).
- 6 Dunkelberg (wie Anm. 1) nennt *das den Nachen im Vorder- oder Hinterteil oben abschließende Querbrettchen [...]* **Maulbrettchen** (S. 62). – Albert Spycher: Der Weidlingbauer. (= Schweizerische Gesellschaft für Volkskunde, Abteilung Film. Reihe: Altes Handwerk. Heft 57). Basel 1988, benennt dieses abschließende Brett einfach als *massiven Abschlussbalken* (S. 8).
- 7 Diese Breitenangabe erfolgt auf der maßstäblichen Nachmessung.
- 8 Teubert, Oskar: Die Binnenschiffahrt. Ein Handbuch für alle Beteiligten. Erster Band. Leipzig 1912, S. 302.
- 9 Ebd.
- 10 Vgl. Anm. 3.
- 11 Mitzka, Walther: Deutsche Bauern- und Fischerboote. Grundfragen aus einem Sachkreis der Volkskunde. (= Wörter und Sachen, Beiheft 6). Heidelberg 1933, S. 62. – Mitzka bildet in der Veröffentlichung mit den Abbildungen 41 auf Seite 47 mit der Unterschrift *Waidlinge vom Rhein bei Basel* und 59 auf Seite 71 mit der Unterschrift *Limmat-schiffe* in Zürich den so von ihm beschriebenen Bootstyp ab.
- 12 Spycher, Albert: Der Weidlingbauer. (= Schweizerische Gesellschaft für Volkskunde, Abteilung Film, Reihe: Altes Handwerk, Heft 57). Basel 1988.
- 13 Spycher (wie Anm. 12) wählt die Überschrift *Der Weidling – ein Vielzweckschiff* für das Kapitel, in dem er die Auswertung der schriftlichen Quellen darstellt (S. 20ff.). – Nähere Beschreibungen und Maßangaben der verschiedenen Weidlingsarten sind den Schriftquellen nicht zu entnehmen.
- 14 Der Fischerweidling des Schweizerischen Turn- und Sportmuseums wurde dem Museum 1959 übereignet und dürfte in den 1930er Jahren gebaut worden sein. Der Fischerweidling im Schweizerischen Museum für Volkskunde wurde dem Haus 1937 übergeben und gehörte dem Berufsfischer Bürgin. Geht man von der Feststellung aus, dass das Boot *bis zur Auswasserung fachmännisch benützt und instandgehalten worden ist* (Spycher, wie Anm. 12, S. 19), dürfte es um 1915 gebaut worden sein. Der dritte Weidling, der ebenfalls der Fischerfamilie Bürgin in Kleinhüningen gehörte, wurde nach 1970 gebaut.
- 15 Die Differenz betrug zwischen 0,07 m und 0,12 m. Vgl. Spycher (wie Anm. 12), S. 19.
- 16 Vgl. Anm. 3.
- 17 Diese Bootsbaubetriebe hat auch Albert Spycher bei seiner Untersuchung zum Weidlingsbau aufgesucht. Er schreibt zu den Bootsbaubetrieben Mändli und Waldmeier: *Unseres Wissens liegt die Zukunft dieses alten Gewerbes nun ganz in den Händen der Weidlingbauer Mändli in Neuhausen und Waldmeier in Mumpf*; siehe Spycher (wie Anm. 12), S. 41.
- 18 Spycher (wie Anm. 12), Abb. 24 und S. 37.
- 19 Mitzka (wie Anm. 11), S. 21.
- 20 Die hölzernen Gierfähren gehörten zumindest in den 1980er Jahren zum traditionellen Stadtbild von Basel. Ein Fährverein unterhält diese Fähren unter dem Aspekt der Bewahrung von Historie und Tradition, und die Stadt wirbt mit den Fähren als touristischen Anreizen. – Siehe zur Geschichte der Fähren und zur Bewahrung der Fährtradition Meier, Eugen A.: *Z' Basel an mym Rhy*. Basel 1971. Weitere Angaben sind im Internet in Wikipedia unter dem Stichwort »Basler Fähren« sowie unter der Adresse des Faehri-Vereins Basel zu finden.
- 21 Den Bauablauf eines Weidlings in der Werkstatt von Hans Waldmeier in Mumpf hat Spycher verfolgt und dokumentiert. Siehe dazu: »Ein Weidling wird gebaut«. In: Spycher (wie Anm. 12), S. 44-51.
- 22 Diese Art der Abdeckung einer Kalfaterung mit einer Holzleiste war im traditionellen Bootsbau in Deutschland u.a. noch an der Donau üblich. Siehe dazu van Holk, André: *Abdichtungsmethoden im Vergleich*. In: Sarrazin, Jenny, und van Holk, André: Schopper und Zillen. Eine Einführung in den traditionellen Holzschiffbau im Gebiet der deutschen Donau. (= Schriften des DSM, Bd. 38). Hamburg 1996, S. 120-125. – Zur Tradition dieser Kalfaterungsmethoden in der Schweiz vgl. Arnold, Béat: *Some remarks on caulking in celtic boat construction and its evolution in areas lying northwest of the alpine arc*. In: *International Journal of Nautical Archaeology* 6(4), 1977, S. 293-297.

Traditional Boats in Germany – Part 7: The “Weidling” and Weidling Builders on the High Rhine

Summary

Since drawings of traditional boats are extremely rare, it was a remarkable circumstance that, in the context of the German Research Foundation’s research project “Pre-Industrial Water Vessels in the Rhine River Basin”, four drawings of “Weidlings” – as the flat-bottomed boats of the High Rhine are called – could be secured for the German Maritime Museum Archive. Executed in 1948 and in the 1960s, the four drawings comprise two depictions each of the “Langweidling” (long Weidling) and the “Halblangweidling” (half-length Weidling). The 22 and 21-metre-long Langweidlings and the 16-metre-long Halblangweidlings are narrow, flat-bottomed vessels with blunt-tipped, upward-curving bows and sterns.

When the research was carried out in the 1980s, boats of this type were already no longer encountered. Boats referred to as “Fischerweidlings” or “Fahrweidlings” now represented the Weidling vessel type. In these vessels, the ratio between length and width had shifted distinctly in favour of the width. Many of these Weidlings ended at the stern with a transom board.

Interviews with two Weidling builders – a synonym for boat builders in Switzerland – as well as participatory observation of their work provided further insights into the development of Weidling construction.

The article comes to the conclusion that the vessels subsumed under the generic term “Weidling” have a small number of features in common: a flat bottom, carvel side planking and blunt-tipped bows and sterns. A special common feature of these boats is that they were rowed from a standing position. In shallow waters they were also propelled by punting.

Embarcations traditionnelles en Allemagne – 7^{ème} partie: le *Weidling* et ses constructeurs sur le Rhin, entre le lac inférieur et Bâle

Résumé

Les dessins d'embarcations traditionnelles étant très rares, c'est une remarquable circonstance qui a permis qu'au cours du projet de recherche de la *Deutsche Forschungsgesellschaft* (Société allemande de la recherche scientifique), intitulé «*Vorindustrielle Wasserfahrzeuge im Flussgebiet des Rheins – Embarcations préindustrielles dans la région fluviale du Rhin*», quatre dessins de Weidling – terme désignant des embarcations à fond plat de cette région du Rhin – purent être mis de côté pour l'archive du Musée allemand de la Marine. Deux de ces dessins, qui remontent à 1948 et aux années 60 du XX^e siècle, représentent respectivement des bateaux désignés comme étant des *Langweidling* et *Halblangweidling*. Les *Langweidlinge* de 22 m et 21 m de long, ainsi que les *Halblangweidlinge* de 16 m de long sont des embarcations étroites à fond plat avec une proue et une poupe relevées. La terminaison des extrémités est plate.

Lors des enquêtes menées au cours des années 80, on ne rencontrait déjà plus de bateaux de ce type. Les bateaux dénommés *Fischerweidling* ou *Fahrweidling* désignaient à présent le type de bateau «*Weidling*». La relation entre longueur et largeur de ces bateaux est nettement à

l'avantage de la largeur. Ces bateaux furent en partie fermés par un tableau arrière droit à l'extrémité arrière.

En questionnant deux constructeurs de *Weidling* (*Weidlingbauer* est un synonyme de constructeur d'embarcations en Suisse) – ainsi qu'en participant à l'observation de leur travail, d'autres enseignements ont pu être rassemblés sur le développement de la construction du *Weidling*.

En conclusion, on retiendra que les bateaux compris sous le terme générique de *Weidling* ont quelques caractéristiques communes: une sole plate, des bordés à franc-bord, une terminaison plate des extrémités. Une caractéristique particulière est que les bateaux sont manœuvrés debout. Dans les eaux plates, ils le sont également à la gaffe.