

Das Ebersdorfer Koggenmodell von 1400: ein Beitrag zum nordeuropäischen Schiffbau des späten Mittelalters

Steusloff, Wolfgang

Veröffentlichungsversion / Published Version

Zeitschriftenartikel / journal article

Empfohlene Zitierung / Suggested Citation:

Steusloff, W. (1983). Das Ebersdorfer Koggenmodell von 1400: ein Beitrag zum nordeuropäischen Schiffbau des späten Mittelalters. *Deutsches Schifffahrtarchiv*, 6, 189-208. <https://nbn-resolving.org/urn:nbn:de:0168-ssoar-54145-9>

Nutzungsbedingungen:

Dieser Text wird unter einer Deposit-Lizenz (Keine Weiterverbreitung - keine Bearbeitung) zur Verfügung gestellt. Gewährt wird ein nicht exklusives, nicht übertragbares, persönliches und beschränktes Recht auf Nutzung dieses Dokuments. Dieses Dokument ist ausschließlich für den persönlichen, nicht-kommerziellen Gebrauch bestimmt. Auf sämtlichen Kopien dieses Dokuments müssen alle Urheberrechtshinweise und sonstigen Hinweise auf gesetzlichen Schutz beibehalten werden. Sie dürfen dieses Dokument nicht in irgendeiner Weise abändern, noch dürfen Sie dieses Dokument für öffentliche oder kommerzielle Zwecke vervielfältigen, öffentlich ausstellen, aufführen, vertreiben oder anderweitig nutzen.

Mit der Verwendung dieses Dokuments erkennen Sie die Nutzungsbedingungen an.

Terms of use:

This document is made available under Deposit Licence (No Redistribution - no modifications). We grant a non-exclusive, non-transferable, individual and limited right to using this document. This document is solely intended for your personal, non-commercial use. All of the copies of this documents must retain all copyright information and other information regarding legal protection. You are not allowed to alter this document in any way, to copy it for public or commercial purposes, to exhibit the document in public, to perform, distribute or otherwise use the document in public.

By using this particular document, you accept the above-stated conditions of use.

DAS EBERSDORFER KOGGENMODELL VON 1400

Ein Beitrag zum nordeuropäischen Schiffbau des späten Mittelalters

VON WOLFGANG STEUSLOFF

Vorbemerkungen

Im Zusammenhang mit der Erfassung und Untersuchung der mecklenburgisch/pommerschen Kirchen-Schiffsmodelle wandte sich der Verfasser im Jahre 1979 auch an die einzelnen landeskirchlichen Konsistorien mit der Bitte, seine Umfrage nach möglicherweise in binnenländischen Kirchen der DDR vorhandenen Schiffsnachbildungen an die einzelnen Gemeinden weiterzuleiten. Daraufhin konnte ein weiteres Schiffsmodell ermittelt werden, das zum Inventar der Stiftskirche zu Karl-Marz-Stadt/Ebersdorf gehört und sich seit einigen Jahren in der Dresdner Arbeitsstelle des Instituts für Denkmalspflege befindet.

An den Verfasser gerichtete schriftliche Mitteilungen zu diesem Modell erschienen derart sensationell, daß bis zum Erhalt einer im Institut für Denkmalspflege angefertigten Skizze Bedenken hinsichtlich des Modellalters bestanden. Letzte Zweifel wurden nach der persönlichen Untersuchung des Ebersdorfer Kirchen-Schiffsmodells beseitigt – es handelt sich eindeutig um eine aus dem späten 14. oder frühen 15. Jahrhundert stammende Nachbildung eines nordeuropäischen Seeschiffes, das seiner Bauweise und Rumpfform nach als Kogge bezeichnet werden kann.¹

Voraussetzung für die Anfertigung dieses Modells waren neben handwerklichen Fähigkeiten zweifellos auch umfassende Kenntnisse über den Seeschiffbau jener Zeit. Die äußerst fachmännische Bauweise kennzeichnet das Ebersdorfer Koggen-Modell wahrscheinlich als die Arbeit eines Schiffszimmermanns oder schiffbaulich versierten Seemanns, der an der südwestlichen Ostseeküste beheimatet gewesen sein könnte.

Mit der Verbreitung umfangreicher Neuerungen bzw. südeuropäischer Einflüsse im nord-europäischen Großschiffbau der zweiten Hälfte des 15. Jahrhunderts dürften alte Formen bald einer Abwertung unterlegen sein. Das Ebersdorfer Modell aber entstand noch exakt in der älteren Bauweise und zeigt deren Merkmale in beeindruckender Form. Außerdem kann für jene Zeit davon ausgegangen werden, daß bei Anfertigung von Modellen das aktuelle, repräsentative Großschiff als Vorbild diente.

Damit ist das Ebersdorfer Koggen-Modell von etwa 1400 neben der Bremer Kogge von 1380 und dem Modell der katalanischen Nao (Mataró-Modell) von etwa 1450 als ein weiteres authentisches Sachzeugnis des spätmittelalterlichen Schiffbaus anzusehen. Maritimhistorischen Fachleuten blieb das wertvolle und aufschlußreiche Ebersdorfer Kirchen-Schiffsmodell bis 1979 verborgen, was offenbar auf dessen küstenferne Existenz zurückzuführen ist. In Verbindung mit einer volkstümlichen Überlieferung könnte diese Ursache aber auch dazu geführt haben, daß das Modell als sakrale Besonderheit in der Gemeinde seit jeher große Wertschätzung gefunden hat und somit auch nahezu sechs Jahrhunderte erhalten geblieben ist. Der wahrscheinlich ebenso alten Überlieferung nach ist das Ebersdorfer Kirchen-Schiffsmodell eine vorreformatorische Votivgabe bzw. ein Votivschiff in engerem Sinn. Zu Anfang des 19. Jahrhunderts erhielt diese Überlieferung eine balladenhafte Fassung², deren Inhalt mit einigen Ergänzungen später wie nachfolgend wiedergegeben wurde:

»Das Goldschiffchen zu Ebersdorf

Unter den Reliquien der Stiftskirche zu Ebersdorf, zu denen bekanntlich auch das Hufeisen des Ritters Harras gehört, befindet sich ein Schiffchen aus Holz, welches aus dem 14. Jahrhundert stammt und bei folgender Gelegenheit hier aufgehängt worden sein soll.

Ein gewisser Junker Wolf von Lichtenwalde war ins gelobte Land gezogen, um dort gegen die Saracenen zu kämpfen. Er hatte alle Gefahren und Anstrengungen des Krieges glücklich überwunden und kehrte jetzt mit Schätzen beladen nach seiner Vaterlande zurück, wo ihn eine liebe Braut erwartete. Da begab es sich, daß das Schiff, auf dem er nach Venedig segelte, von einem furchtbaren Sturm überfallen ward. Keine Geschicklichkeit des seekundigen Kapitäns, noch die übermenschlichen Anstrengungen vermochten dem Andrang der wütenden Elemente zu widerstehen, und jeder sah dem Untergang des Schiffes in nächster Zeit entgegen. Da sank der sonst mutige Kreuzfahrer in wilder Verzweiflung in die Knie und gelobte der heiligen Jungfrau von Ebersdorf, daß, wenn sie ihn aus dieser Todesnot befreien und glücklich in sein Ahnenschloß zurückkehren lassen werde, er ihr ein mit ganz gutem Gold gefülltes Schiffchen als Opfer darbringen wolle, und solle er auch sein ganzes Eigentum dazu aufwenden. Und siehe, fast augenblicklich legte sich der Sturm, die Wogen glätteten sich und ein günstiger Wind trieb das Schiff schnell und glücklich in den sicheren Hafen. Der Ritter vergaß aber nach seiner glücklichen Heimkehr sein Gelübde nicht. Er ließ von einem geschickten Künstler ein Schiffchen anfertigen, füllte es mit Gold und hing es zum ewigen Andenken in der Kirche zu Ebersdorf am Altare der heiligen Jungfrau auf.

Die Lichtenwalder Gutsherrschaft hatte nach der Reformation sowohl dieses Gold als auch alle anderen Kostbarkeiten und Nutzungen der Kirche an sich genommen, nachdem sie die Verpflichtung eingegangen war, dieselbe in allen Baulichkeiten zu unterhalten.«³

Bis zum Beginn der Kirchenrestaurierung 1959/60 war das Ebersdorfer Schiffmodell »neben dem Thurme, östlich vor dem westlichen Hauptportale im schiffe unter der Orgelbühne ... aufgehängt«.⁴

Allgemeine Verfassung des Modells

Von der Ebersdorfer Kogge sind nach fast 600 Jahren leider nur noch der Rumpf und die fragmentarischen Achterschiffaufbauten erhalten. Erfreulicherweise konnte aber festgestellt werden, daß am Modell bisher keine Reparaturen durchgeführt wurden, die möglicherweise zu wertmindernden Veränderungen geführt hätten. Auch in seinem jetzigen Zustand zeigt das Modell nicht nur viele Anhaltspunkte für die Altersbestimmung, sondern liefert aufgrund interessanter Details auch Bestätigungen und weitere Erkenntnisse zum spätmittelalterlichen Seeschiffbau Nordeuropas.

Der aus Eichenholz angefertigte Rumpf ist in seinen Verbänden teilweise gelockert und an vielen Stellen (Planken sowie innere Hölzer) vom Wurmfraß durchsetzt. Auf der Steuerbordseite des dritten Plankenganges fehlt mittschiffs ein Plankenstück, einige weitere im Mittschiffsbereich befindliche Plankenverbände sind lose und brüchig. Von den vier Spantpaaren ist lediglich der vorderste vollständig erhalten. Es sitzt auf dem Vorsteven und trug den verlorengangenen Betingsbalken. Den übrigen Spanten fehlen besonders im unteren Bereich verschieden große Stücke, so daß die Spant-Kiel-Verbindung in keinem Fall mehr erkennbar ist. Vom achteren Backbordspant ist nur noch der in den Querbalken⁵ eingelassene Spantkopf vorhanden. Auch zwei der insgesamt drei auf Querbalken aufgesetzten Kniehölzer⁶ sind verlorengegangen.

Der in beeindruckender Detailtreue angefertigte Heckbalken des Modells hat sich vom Stevenkopf gelöst, läßt dadurch aber sehr gut die Verbindung von Heckbalken, Achterstevenkopf und Plankenhälsen (-enden) erkennen. Auch die seitlich auf den Heckbalken aufgesetz-



Ebersdorfer Koggenmodell, Backbordansicht. (Foto Holger Strauß)

ten Eckstützen, die zusammen mit dem Heckbalken und dem obersten Plankengang auf ehemalige Achterschiffaufbauten hinweisen, sind an Backbord stark beschädigt bzw. an Steuerbord kurz über dem Zapfloch abgebrochen.

Der am achteren Kielende wahrscheinlich vorhanden gewesene Sporn (Ruderhacke) zum Schutz des Ruderblattes ist abgebrochen und der Kiel-Achtersteven-Übergang inzwischen gerundet. Dadurch wurde das Zapfloch im Kiel sichtbar, in welches der mit einem Zapfen versehene Achtersteven eingelassen ist.

Nicht mehr vorhandene Decksunterzugsbalken⁷ sowie ein in Heckbalkenhöhe verlaufendes und mit einem relativ starken Sprung versehenes Hauptdeck sind nachweisbar.

Die Außenhaut des Modells ist holzfarben und hatte zu früherer Zeit einen hellrotbraunen, firnisartig überzogenen Anstrich, der offenbar bei einer späteren Säuberung wieder zu entfernen versucht wurde. Von innen ist das Modell mit einem dünnen Teeranstrich versehen, der sich an den Plankenfugen mit Kalfatmaterial verbunden hat. Da dieser inzwischen schwachgraue und krustige Anstrich erst nach dem Einsetzen der inneren Hölzer erfolgte, sind die beiden fehlenden Kniehölzer durch den Farbkontrast gut nachweisbar.

Hauptmaße und Breitenverhältnis

Aufgrund der bisher noch nicht erfolgten fachmännischen Vermessung des Ebersdorfer Koggen-Modells stehen auch entsprechende Linienrisse noch aus, so daß sich auf die vom Verfasser während zweier Modelluntersuchungen genommenen Maße beschränkt werden muß. Im Zusammenhang mit den Fotografien und Zeichnungen dürften folgende Maße dennoch eine relativ gute Vorstellung vom Modell vermitteln:

| | |
|--|-----------|
| Länge (über alles) | : 1150 mm |
| Länge (zwischen Stevenaußenkanten) | : 1120 mm |
| Länge (Kiel), soweit erhalten | : 745 mm |
| Breite (über alles, einschließlich 2 x 11 mm breiter Scheuerleisten) | : 515 mm |



Achterliche Ansicht. (Foto Holger Strauß)

| | |
|---|----------|
| Höhe (Unterkante Kiel – Oberkante mittlerer Querbalken) | : 188 mm |
| Höhe (Symmetrieachse vorderes Knieholz) | : 43 mm |
| Vorstevenhöhe | : 445 mm |
| Vorstevenüberfall/-neigung zur Vertikalen (ca. 30°) | : 275 mm |
| Achterstevenhöhe (außen) | : 267 mm |
| Achterstevenüberfall/-neigung zur Vertikalen (22°) | : 92 mm |
| Kielhöhe | : 25 mm |
| Kielhöhe (mittschiffs unterhalb der Beplankung) | : 12 mm |

Für die Schiffbaugeschichte bildet das umfangreiche mittelalterliche Siegelgut keine unwesentliche Quelle. Mit seinen meist stilisierten und in strenger Seitenansicht dargestellten Schiffsabbildungen läßt es aber bedingtermaßen auch viele Fragen offen. So sind den Siegeln beispielsweise die uns interessierenden Breitenverhältnisse mittelalterlicher Seefahrzeuge nicht oder in wenigen Fällen nur indirekt andeutungsweise zu entnehmen. Auch andere zeitgenössische Schiffsdarstellungen geben über Breitenverhältnisse nur unzureichende Auskünfte, so daß wir diesbezüglich allein auf wenige schriftliche Überlieferungen und authentische Sachzeugnisse – Wrackfunde und zeitgenössische Schiffsmodelle – angewiesen sind.

Zu Anfang unseres Jahrhunderts gelangte ein um 1450 datiertes Schiffsmodell in den Gesichtskreis der Öffentlichkeit. Das typologisch als Nao klassifizierte Modell entstammt einer Kapelle bei Mataró (Katalonien) und befindet sich nun im Maritiem Museum »Prins Hendrik« zu Rotterdam. Unter anderem fällt das fachmännisch angefertigte Modell durch seine große Breite auf, die von Henry B. Culver als unwahrscheinlich angesehen wurde.⁸ Die Breite der Außenkante Hauptdeckschankkleid (größte Mittschiffsbreite) und die Länge, zwischen den Stevenaußenkanten gemessen, ergeben ein Breitenverhältnis von 1 : 2,2.

Schlanker gebaut ist dagegen die 1962 in der Weser bei Bremen gefundene und geborgene Kogge von 1380, die, auf gleiche Meßstellen bezogen, ein Breitenverhältnis von 1 : 3 aufweist. Dieser Koggenfund ermöglichte schlagartig die Beantwortung vieler Fragen zu dem für Nord-europa relevanten Großschiffstyp und bestätigte auch zugleich die realitätsbezogene Anfertigung mittelalterlicher Siegeltypare.

Gegenüber der Bremer Kogge ist das Ebersdorfer Koggen-Modell wahrscheinlich einem etwas kleineren Fahrzeug gleichen Typs nachgebildet worden und hat in erstaunlicher Übereinstimmung mit dem südeuropäischen Mataró-Modell genau dessen Breitenverhältnis von 1 : 2,2.

In Anbetracht der Vielzahl akkurat angefertigter Modelldetails, die bei beiden Schiffsmodellen auf Fachmänner schließen lassen, könnte vielleicht davon ausgegangen werden, daß auch – und eigentlich ganz besonders – die rumpfformbestimmenden Hauptmaße der Modelle sich an originale Vergleiche lehnen und nicht etwa der Phantasie ihrer Erbauer entsprungen sind.

Das würde bedeuten, daß ein Breitenverhältnis von annähernd 1 : 2 sowohl für den nord- als auch für den südeuropäischen Schiffbau des späten Mittelalters nicht als unwahrscheinlich oder ungewöhnlich angesehen werden sollte.

Rumpfform

Wie bereits erwähnt, liegen bedauerlicherweise noch keine Linienrisse vom Ebersdorfer Modell vor, Wasserlinien- und Spantenverlauf sollen darum kurz zu beschreiben versucht werden.

Der etwa bis zur Hauptdeckhöhe erhaltene Rumpf hat allgemein eine stark ausgeprägte bauchige Form, verläuft allerdings im vorderen und noch mehr im achteren Unterwasserbereich für unsere bisherigen Kenntnisse relativ scharf.

Die einzelnen *Wasserlinien* entsprechen im kielnächsten Bereich einer leichten Stromlinienform. Die unteren vier Plankengänge (einschließlich Kielgang) sind in ihrer Längsachse zweimal um ca. 80° verdreht, so daß sie im Mittschiffsbereich den breiten, flachen Boden bilden und im weiteren Verlauf schließlich hochkant an den Steven anliegen. Mit zunehmender Schnitthöhe werden die Wasserlinienverläufe stumpfer, achtern mehr als vorn. So würde die Wasserlinie in Hauptdeckshöhe vorn etwa unter 45° und achtern unter 90° auf die Schiffslängsachse treffen. Damit hat sich die für den untersten Bereich erwähnte Stromlinienform nach oben hin umgekehrt, und gerade dort finden wir wiederum eine deutliche Übereinstimmung mit den oberen Wasserlinien des Mataró-Modells. Beide Schiffsmodelle haben gegenüber ihren Vorschiffsformen bedeutend völliger Achterschiffsformen, was bei der Nao sogar für den Unterwasserbereich zutrifft.

Die *Spantform* oder besser die einzelnen Querschnitte des Ebersdorfer Modells haben mittschiffs ein ausgeprägtes U-Profil mit breitem, flachem Boden und großer, bis zum vertikalen Anstieg führender Rundung in den Kimmgängen. Nach vorn und achtern werden die Formen zunehmend geschwungener: Steil (im Extremfall sogar senkrecht) aufkimmend, gewinnen sie in konkaver Rundung an Breite, um dann in konvexem Verlauf weiter anzusteigen («S-Schlag»). Erst die letzten, in den oberen Stevenbereichen gedachten Querschnitte würden eine V-Form zeigen. Zusammenfassend kann festgestellt werden, daß das Ebersdorfer Modell als Wiedergabe eines gegenüber der Bremer Kogge etwas kleineren Vorbildes einerseits gedrungenere und bauchiger ist und andererseits im Unterwasserbereich des Vor- und Achterschiffes etwas schärfer auf die Steven zuläuft – mit anderen Worten: geschwungener gebaut ist. Damit zusammenhängend ist auch die U-Spantenform zu sehen, die im Gegensatz zum Bremer Originalfund beim Ebersdorfer Koggen-Modell bis zum vertikalen Anstieg der Bordwände führt.

Kiel

Der Kiel des Koggen-Modells bestätigt und erweitert unsere bisherigen Kenntnisse über die verschiedenen Entwicklungsformen dieses markanten Bauteils. Hier handelt es sich um einen geraden, 745 mm langen und 25 mm hohen Balkenkiel, der unter dem Schiffsboden mittschiffs 12 mm, vorn 5 mm und achtern 8 mm hervortritt, was durch die konkave Form von Sponung und Kielgang bedingt ist. Die in den Kiel eingeschnittene Sponung läuft im vorderen und achteren Bereich aus, so daß der Kielgang an die Kielenden und die unteren Stevenbereiche geschmiegt ist.

Der Kiel verbreitert sich innen wie außen mittschiffs bis auf 35 mm und ist im Querschnitt unter dem Schiffsboden gerundet. Diese Rundung ist nicht nur durch Abnutzung entstanden, auch ursprünglich hatte der Kielquerschnitt keine rechtwinklige Form.

Dem Balkenkiel des Ebersdorfer Koggen-Modells steht der Plankenkiel der Bremer Kogge gegenüber. In beiden Fällen finden wir aber folgende Übereinstimmung: die verschiedenen Kielformen treten nur wenig unter dem Schiffsboden bzw. unter der Beplankung hervor, womit nun auch das Ebersdorfer Modell die Annahme bestätigt, daß der auf vielen zeitgenössischen Schiffsabbildungen nicht dargestellte Kiel dort nur aufgrund seiner in praxi wenig auffallenden Position vereinfachungshalber fortgelassen worden ist.⁹

Vorsteven

Der konvex gekrümmte Vorsteven des Modells fällt zusammen mit den rumpfverbundenen Aufbautenansätzen besonders auf, denn dadurch weicht das Ebersdorfer Koggen-Modell von dem für den Nord- und Ostseeraum des 13. und 14. Jahrhunderts »klassischen« geradsteuigen Koggentyp mit gerüstartigen Aufbauten (Kastellen) ab. Die Vorstevenkrümmung und die im vorderen Rumpfbereich ansteigenden Plankenverläufe könnten neben der allgemeinen spätmittelalterlichen Tendenz eine regionale Sonderform, die mecklenburgisch-lübische Bauweise¹⁰, darstellen und somit einen Anhaltspunkt für die genauere Herkunft des Modells liefern.

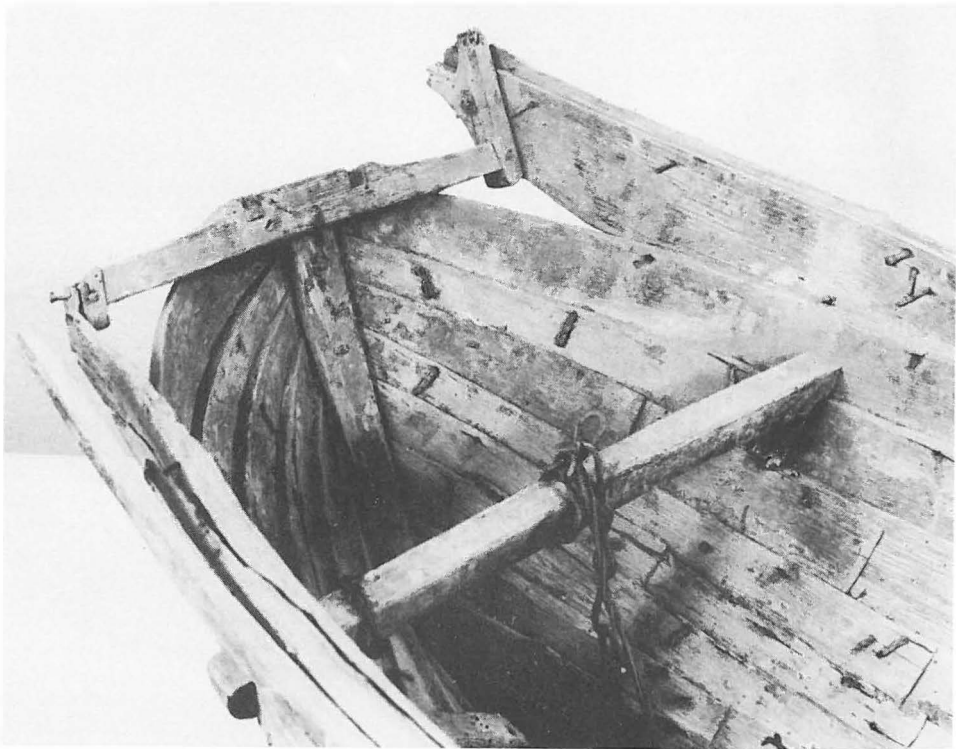
Der weit ausfallende Vorsteven ist mit entsprechendem Zuschnitt (Zapfen) in das mittlere Drittel der vorderen Kielbreite eingesetzt und reicht somit bis zur Kielunterkante. Diese Kiel-Vorsteven-Verbindung wird durch zwei eiserne Nägel gefestigt. Der in voller Länge erhaltene Vorsteven der Ebersdorfer Kogge besteht aus zwei Teilen, von denen das untere etwa zwei Drittel der Gesamtlänge umfaßt¹¹ und mit dem Kiel kantig abschließt. Die zimmermännische Verbindung der beiden Steventeile durch eine Hakenlasche wird von vier paarweise angeordneten eisernen Nägeln zusammengehalten. Von vorne gesehen, verjüngt sich der obere Teil von 13,5 mm zum Stevenkopf auf 10 mm.

Die bei der Bremer Kogge anzutreffende und außerdem durch einige mittelalterliche Siegel mit Schiffsabbildungen belegbare Teilung des Stevens in einen äußeren und einen besonderen inneren Steventeil trifft für das Ebersdorfer Modell nicht zu. Das läßt sich aus dem nach innen und außen stark hervortretenden Steven und den nicht vorhandenen Bohrungen als Spuren ehemaliger Verbolzung schlußfolgern.

Im oberen Stevenbereich befinden sich allerdings zwei übereinander angeordnete, querschiffs verlaufende Bohrungen, deren einstige Funktion unklar ist. Für ein auf Talje gesetztes Vorstag wäre zumindest die untere Bohrung aufgrund der Beplankungshöhe zu tief angeordnet.



Das Heck. (Foto Holger Strauß)



Innenansicht des Hecks. (Foto Holger Strauß)

Achtersteven

Gegenüber dem Vorsteven tritt der gerade Achtersteven des Modells nach außen weniger hervor, auch ist er mit einer Neigung von 22° zur Vertikalen bedeutend steiler aufgerichtet. An den 258 mm langen Achtersteven ist ein Zapfen angeputzt, der in das im Kiel ausgestemte Zapfloch eingelassen ist. Während der Steven unten der Kielstärke (15,5 mm) entspricht, verbreitert er sich nach oben (außen) auf 24 mm. Diese Verbreiterung wird dadurch erforderlich, daß im oberen Bereich in zunehmendem Maße eine nutähnliche Sponung ausgearbeitet ist, die die Plankenhälse aufnimmt.

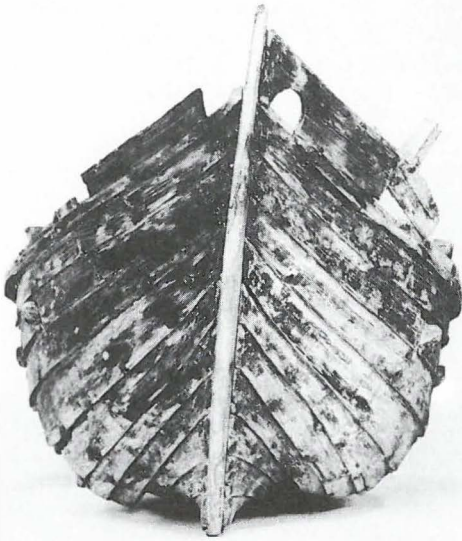
Zwei im Achtersteven befindliche eiserne Ruderösen weisen auf das verlorengegangene axiale Heckruder (Stevenruder) hin.

Beplankung

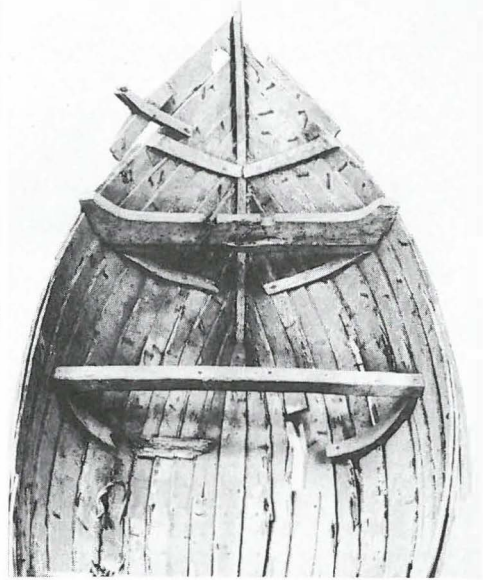
In der etwa bis zur Mitte des 15. Jahrhunderts im nordeuropäischen Großschiffbau ausschließlich praktizierten Schalenbauweise entstand auch das Ebersdorfer Koggen-Modell. Vom ersten Plankengang an wurde es klinkern aufgeplankt, wodurch es sich von der Bremer Kogge und den in der Zuidersee gefundenen Wrackstücken¹², bei denen die Bodenplankengänge krauweel verzimmert sind, unterscheidet.



Das Vorder- und Mittelschiff. (Foto Holger Strauß)



Der Bug. (Foto Holger Strauß)



Innenansicht zum Bug hin. (Foto Holger Strauß)

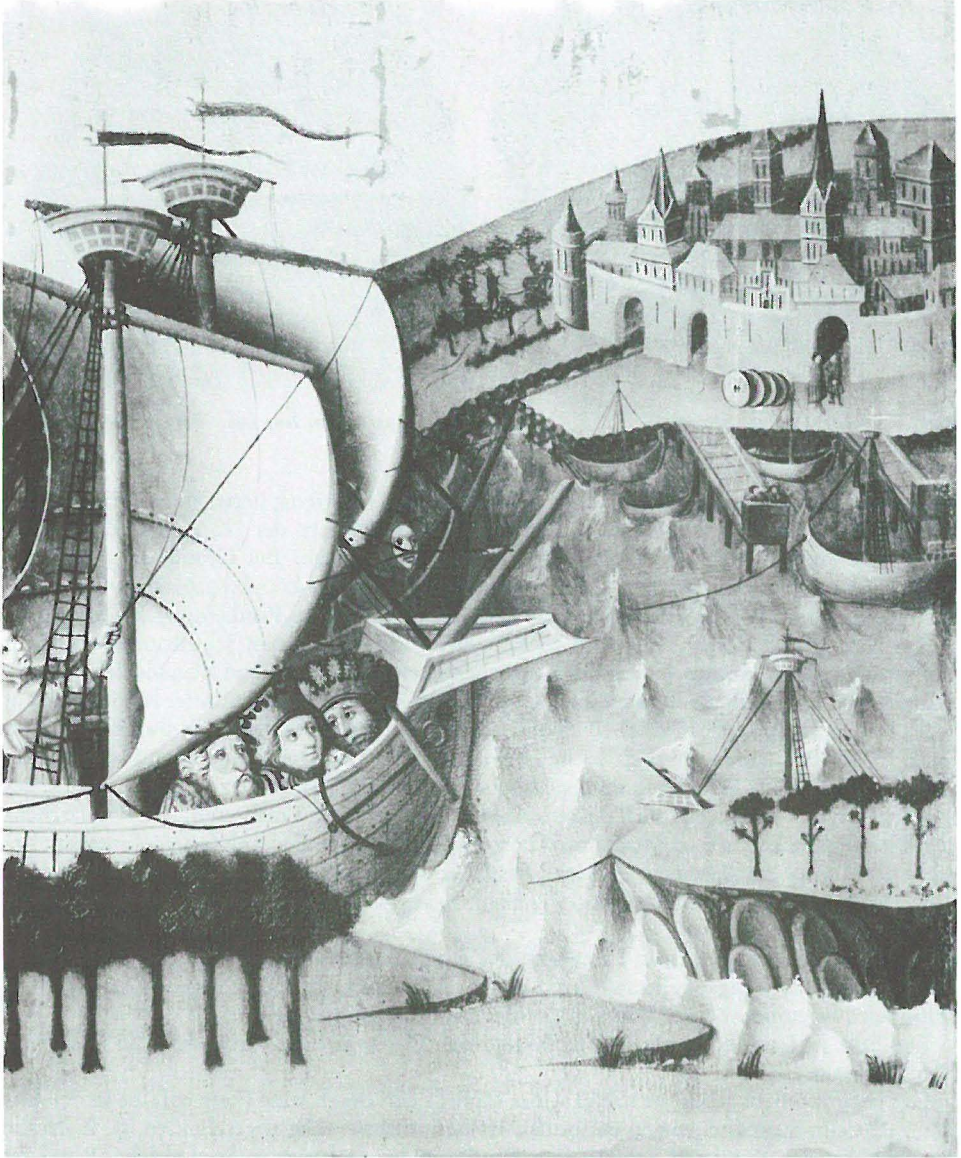
Von Vorteil erweist sich eine flachbodige Rumpfform mit wenig hervortretendem Kiel und kraweelen Bodengängen allenfalls in den seichten Fahrwassern der Nord- und Ostsee und ganz besonders in den gezeitenbeeinflussten Nordseegebieten. Bei Grundberührung oder niedrigwasserbedingtem Aufliegen wird verständlicherweise ein kraweel geplankter Schiffsboden weniger beansprucht als ein Schiffsboden mit überlappenden Plankengängen. Leider sind unser Wissen und die authentischen Sachzeugnisse mittelalterlichen Schiffbaues noch nicht umfassend genug, um den Unterschied zwischen Bremer Kraweel- und Ebersdorfer Klinkerschiffsboden als regionale Besonderheiten deuten zu können. Am Ebersdorfer Modell sind auf jeder Seite (etwa bis Deckshöhe) 10 Plankengänge vollständig erhalten, die teilweise sehr breit sind. In der Plankenanzahl und -breite ist wiederum eine Übereinstimmung mit der Bremer Kogge festzustellen. Wie durch zeitgenössische Darstellungen und Sachzeugnisse bekannt, bestehen auch bei unserem Modell die einzelnen Plankengänge aus mehreren, sich überlappenden Plankenstücken, deren Anzahl pro Gang zwischen zwei und vier differiert. Insgesamt besteht der Rumpf bis zu seinem 10. Gang aus 65 eichenen Plankenstücken mit einer Stärke von 4–6 mm. Fragmentarisch ist noch ein 11. Plankengang vorhanden, der nach gedanklicher Rekonstruktion der letzte ist.

An den Plankenhälsen ist in Lanningsbreite ein Setz ausgearbeitet, wodurch die einzelnen geklinkerten Plankengänge kraweelartig in der Achterstevensponung liegen. Diese Verbindung wird noch heute beim Bau von geklinkerten Booten praktiziert.

Das Setz in Lanningsbreite ist ebenfalls an den Plankenstellen vorhanden, die über einer Plankenlasche liegen.

Der leicht konkav gebogene Kielgang des Modells fällt durch seine Form auf, die an den Enden nicht den Stevenneigungen entspricht, sondern rechtwinklig zugeschnitten ist. Auch die weiteren, an den Vorsteven geschmiegt Plankenenden verlaufen nicht in gleicher Rundung wie die Stevenkrümmung. Sie sind weniger bogenförmig, so daß der Steven in seinem mittleren Bereich am stärksten hervortritt.

Auf den in Bruchstücken erhaltenen 11. Plankengang ist eine 11 mm starke und ebenso hohe Scheuerleiste aufgenagelt. Schloiknieähnlich umfaßt sie auch die Vorstevensseiten, wie es das Danziger Siegel von 1400 zeigt¹³, ansonsten aber sehr selten auf Siegeln jener Zeit dargestellt ist. Zum 11. Plankengang gehört auch das Plankenstück mit der halbrund ausgearbeiteten Ankerklüse. Vollständig ist es nur noch auf der Backbordseite erhalten. In ihrer Länge reichen diese beiden Plankenstücke vom Vorsteven bis zu der Stelle, wo einst der Betingsbalken durch das Schanzkleid führte.



»Ausfahrt der Könige« auf dem Dreikönigsaltar der ehemaligen St. Johanniskirche zu Rostock, um 1415.
(Foto Wolfhard Eschenburg)

Spanten, Querbalken und aufgesetzte Kniehölzer

Entsprechend der Schalenbauweise wurden die vier, mit Ausnahme des Hauptspants (Bodenwrangen) aus ganzen Stücken bestehenden Spantenpaare des Modells erst nach dem Aufplanken in den Rumpf eingesetzt. Sie sind nur dort vorhanden, wo auch Querbalken verlaufen. Diese geringe Spantenanzahl dürfte aber als Vereinfachung am Modell zu werten sein, da es sehr mühsam ist, die Spanten entsprechend der Klinkerbeplankung und der Rumpfform anzupassen.

Im Gegensatz zur reduzierten Spantenanzahl dürften die drei rumpfdurchstoßenden Querbalken in ihrer Anzahl der Realität entsprechen, denn dieses Modell könnte die Nachbildung eines gegenüber der Bremer Kogge (vier starke Querbalken) etwas kleineren Originals sein.

Aufgrund umfangreicher Beschädigungen in den unteren Spantenbereichen ist die Kiel-Spanten- bzw. Kiel-Bodenwrangen-Verbindung in keinem Fall mehr erkennbar. Das ursprünglich den Betingsbalken tragende vordere Spantenpaar fußt auf dem Vorsteven und ist beabsichtigt stark nach achtern geneigt. Diese Neigung kann sowohl mit dem Anstieg der Plankengänge im Vorschiffsbereich als auch mit der Zugwirkung des auf dem Betingsbalken zu belegenden Ankertaus erklärt werden. Der inzwischen verlorengegangene Betingsbalken führte auch bei diesem Modell in üblicher Weise durch die Bordwand.

Vor dem Betingsbalken ragt an der Backbordseite ein Kantholz empor, dessen ursprüngliche Funktion nicht eindeutig zu bestimmen ist. Auch für die Steuerbordseite läßt sich ein solches Bauteil nachweisen. Nicht ausgeschlossen ist ein Zusammenhang dieser Hölzer mit einem ehemaligen Vorschiffaufbau oder -kastell. Allerdings verläuft der Einschnitt in dem erhalten gebliebenen Backbordholz nicht genau querschiffs. Naheliegender wäre somit der Hinweis auf ein ehemaliges Scheibgatt, womit dieser Balken die gleiche Funktion wie der spätere Kranbalken gehabt hätte – er diente dann dem Beiholen des Ankers¹⁴.

Funktionsbedingt tiefer als der Betingsbalken sind drei weitere Querbalken angeordnet (Querschnitt des mittleren Balkens 25 mm x 25 mm), die ebenfalls in bekannter Weise den Rumpf durchstoßen und außenbords an ihren Enden in gleicher Form zugeschnitten sind wie bei der Bremer Kogge. An den Unterseiten nehmen Aussparungen die Spantenköpfe und die Oberkante des 8. Plankenganges auf. Diese Balken dienen der Querversteifung des Rumpfes und trugen einst aufgesetzte Kniehölzer, wie es jetzt nur noch am vorderen Querbalken zu erkennen ist. Auch diese Form ist uns von der Bremer Kogge her bekannt. Die starken, hochkant auf die Querbalken gesetzten Verbände steigen zum Schanzkleid hin knieartig empor, so daß sie hier das Schanzkleid stützen. In weiterer Funktion trugen sie ursprünglich zwei längsschiffs verlaufende Decksunterzugsbalken, worauf die beiden Falzen im erhalten gebliebenen Knieholz hinweisen.

Die drei Querbalken des Ebersdorfer Modells sind nach oben leicht gebogen, der mittlere Querbalken ist bei freier Innenbreite von 423 mm zu 8 mm aufgebuchtet. Das erhaltene vordere Knieholz zeigt an seiner Oberkante jedoch nicht die gegebenenfalls auf eine Decksbucht hinweisende Rundung. Auch beim Bremer Fund sind die Querbalken im Gegensatz zur waagerechten Knieholzoberfläche gekrümmt.

Den Abschnitt über die schiffsinneren Bauteile abschließend, sollen weitere beeindruckende Übereinstimmungen zwischen der Bremer Kogge und dem Ebersdorfer Koggen-Modell hervorgehoben werden:

- a) In beiden Fällen durchstoßen die starken Querbalken über dem 8. und die Betingsbalken über dem 10. Plankengang den Rumpf!
- b) In beiden Fällen ist die gleiche rumpffinnere Konstruktion (Spanten – Querbalken – aufgesetzte Kniehölzer – längsschiffs verlaufende Decksunterzugsbalken) anzutreffen.

Heckbalken

Der Heckbalken gilt als markantes Bauteil rundgatt geplankter und darüber mit einem eckigen Achterschiffaufbau versehener Schiffe. Auch zu dieser Konstruktion vermittelt erstmalig das Mataró-Modell umfassende Kenntnisse¹⁵, die nun durch das Ebersdorfer Modell ergänzt werden. Beide Modelle zeigen die Heckbalkenkonstruktion und die dadurch erfolgte enge Verbindung von Rumpf und Aufbau, wodurch sie sich diesbezüglich von der Bremer Kogge mit ihrem gerüstartig aufgesetzten Achterschiffaufbau unterscheiden.

Aber auch zwischen den Modellen besteht in der höhenmäßigen Anordnung der Heckbalken ein Unterschied, der zwei im damaligen Schiffbau gebräuchliche Varianten verdeutlicht: Bei der Nao befindet sich der Heckbalken in Höhe Schanzkleidoberkante und teilt den Raum somit in zwei Ebenen, bei der Kogge ist er in Hauptdeckhöhe dem Achtersteven aufgesetzt.

Einmal mehr kommt durch den Heckbalken bzw. durch die gesamte Heckkonstruktion des Ebersdorfer Modells zum Ausdruck, daß entsprechend der volkstümlichen Überlieferung ein »geschickter Künstler« oder mit anderen Worten ein geschickter Fachmann des Schiffbaus, dieses Modell gefertigt haben muß. Der Heckbalken ist mit dem Stevenkopf, dem 9. Plankengang und den Eckstützen verbunden. Eine Falz in der achteren Unterkante des Heckbalkens ermöglicht dessen Aufsetzen auf den Stevenkopf und sichert eine stabile Verbindung.

Die Hälse des 9. Plankenganges haben zwei Schnittlinien, eine vertikale für die Achterstevenponung und eine horizontale für den Abschluß mit dem Heckbalken. Entsprechend der Stärke und dem Verlauf dieser beiden Plankenenden sind zwei flache Sponungen im Heckbalken ausgearbeitet. Seitlich wurden dem Heckbalken Zapfen angeputzt, auf welche die mit Zapflöchern versehenen Eckstützen aufgesetzt sind. Diese Verbindungen werden jeweils durch einen in Längsschiffsrichtung verlaufenden eisernen Nagel gesichert.

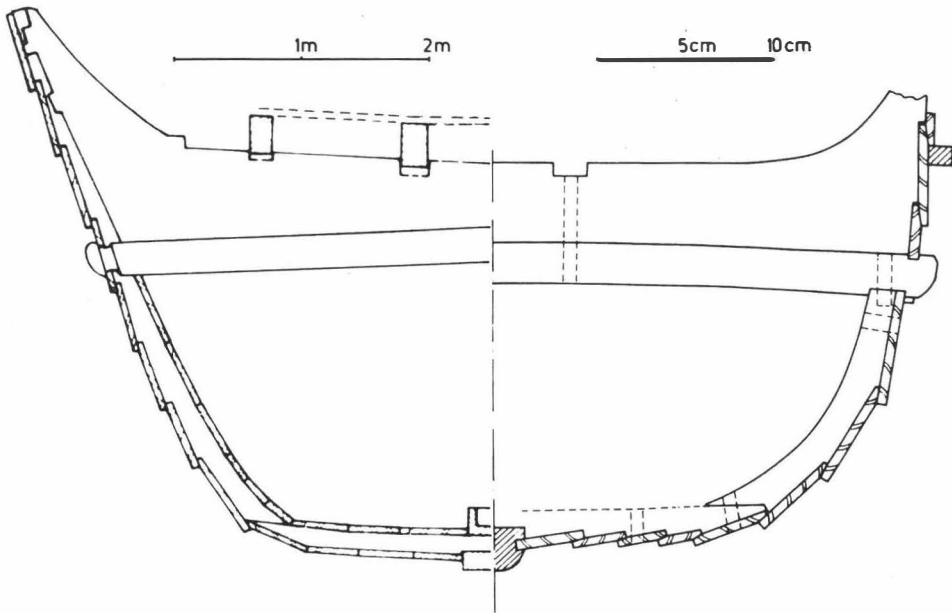
Zwei der Heckbalkenneigung entsprechende halbe Einlassungen an der oberen Heckbalkenvorkante haben einst Heckstützen aufgenommen, worauf sowohl die Neigung als auch ein Holzrest in der Steuerbordeinlassung hindeuten.

Oberhalb des Heckbalkens befand sich ehemals ein weiterer Querbalken, der mit seinen Zapfen in die äußeren Heckstützen (gegabelten Eckstützen) eingelassen war.

Achterschiffaufbau

Eindeutige Hinweise auf einen Achterschiffaufbau liefern der Heckbalken, die Heckstützen, die nachweisbare Gillung sowie die Verläufe des 10. und des fragmentarischen 11. Plankenganges. Über Form und Konstruktion dieses Aufbaus sind aufgrund der vielen verlorengegangenen Holzteile allerdings nur noch wenige Aussagen möglich.

Die teilweise erhaltene Backbord-Heckstütze ist in einen geraden, entsprechend der Achtersteven- und Heckbalkenneigung aufragenden und in einen nach achtern gekrümmten Teil gegabelt. An dieser Krümmung ist zusammen mit dem an der Eckstütze anliegenden, etwa in Plankenstärke überstehenden und dem Krümmungsverlauf folgenden 10. Plankengang eine den Aufbau nach achtern abschließende Gillung nachweisbar. Auffallend ist allerdings die starke Rundung im Verhältnis zur Höhe über dem gedanklich rekonstruierten Hauptdeck. Sie legt die Schlußfolgerung nahe, daß der achtere Abschluß des Aufbaus nicht in voller Höhe konkav gewölbt war, sondern oberhalb des Hennegats wieder gerade verlaufen mußte. Diese Form ist durch eine Reihe zeitgenössischer Darstellungen bekannt, zu denen beispielsweise auch das Elbinger Siegel um 1530 gehören dürfte¹⁶.



Mittschiffs-Querschnittgegenüberstellung von Bremer Kogge (links) und Ebersdorfer Kogge (rechts). Das auf den Querbalken des Ebersdorfer Modells gesetzte Knieholz ist nicht mehr vorhanden, es wurde nach dem einzig erhalten gebliebenen vorderen Knieholz rekonstruiert. (Diese und die folgenden Zeichnungen wurden vom Autor mit Hilfe von Sibylland Bernd Becker angefertigt.)

Verbindungen und Verbindungselemente

Was bereits mehrfach angedeutet wurde und auch dem aufmerksamen Betrachter des Ebersdorfer Koggen-Modells nicht verborgen bleiben dürfte, ist die hervorragende zimmermännische Arbeit, die umfangreiches schiffbauliches Wissen einschließt. Das zeigen einerseits die geschickt zusammengefügt Kanthölzer, deren Verbindungen durch Zapfen, Zapflöcher, Sponnungen, Falzen oder laschenartige Zuschnitte stabilisiert werden. Andererseits werden Fertigkeit und Wissen des Modellerbauers auch durch die exakte Beplankung unterstrichen.

Als Verbindungselemente fanden schmiedeeiserne Nägel und Holznägel, wie sie auch in der Bremer Kogge gefunden wurden, Verwendung.

Im einzelnen sind folgende Verbindungen und Verbindungselemente am Ebersdorfer Koggen-Modell vorhanden bzw. nachweisbar:

| | |
|------------------------------|--|
| Kiel – Achtersteven | : Zapfloch / Zapfen / Eisennagel |
| Kiel – Vorsteven | : Schlitz und Zapfen, Eisennagel |
| oberer und unterer Vorsteven | : Hakenlasche, 4 Eisennägel |
| Kiel – Kielgang | : Sponnung, Eisennägel |
| Plankengänge untereinander | : geklinkert, Setz in Lanningsbreite, im Rumpffinnen umgebogene Eisennägel |
| Plankenstücke eines Ganges | : laschenartiger Zuschnitt |
| Plankenhäse – Achtersteven | : nach oben zunehmend ausgearbeitete Sponnung, Setz in Lanningsbreite, je Plankenhals 2 Eisennägel |
| Plankenhäse – Vorsteven | : keine Sponnung, Planken angeschmiegt, je Plankenhals 2 Eisennägel |

| | |
|-------------------------------------|--|
| Spanten – Beplankung | : mit Ausnahme des vordersten Spantpaares (4 Holznägel) je Spantpaar 6 Holznägel |
| Spantenköpfe – Oberkante | : Falz in unterer Querbalkenseite, die die Spantenköpfe |
| 8. Plankengang – Querbalken | und die Oberkante des 8. Plankenganges aufnimmt |
| Querbalken – aufgesetzte Kniehölzer | : je Knieholz 2 Holznägel in den Einlassungen für |
| | Decksunterzugsbalken |
| aufgesetzte Kniehölzer – | |
| Decksunterzugsbalken | : nur noch Einlassungen erkennbar |
| Heckbalken – Achtersteven | : halbe Einlassung, Eisennagel |
| Heckbalken – 9. Plankengang | : Sponung |
| Heckbalken – Heckstützen | : halbe Einlassung, Eisennagel |
| Heckbalken – Eckstützen | : Zapfen / Zapfloch, Eisennagel |
| über dem Heckbalken angeordneter | |
| ehemaliger Balken – Eckstützen | : Zapfen / Zapfloch, Eisennagel |
| Eckstützen – Gillung | : Eisennägel |
| Eckstützen – 10. Plankengang | : Eisennägel |

Schlußbetrachtung

Bisher wurde das vorgestellte zeitgenössische Modell als Kogge bezeichnet, ohne näher auf dazu veranlassende Gründe einzugehen. Das geschah jedoch in voller Absicht des Verfassers, da andernfalls mit Überlegungen zur schiffstypologischen Klassifizierung und zur Datierung der detaillierten Modellbeschreibung hätte vorgegriffen werden müssen.

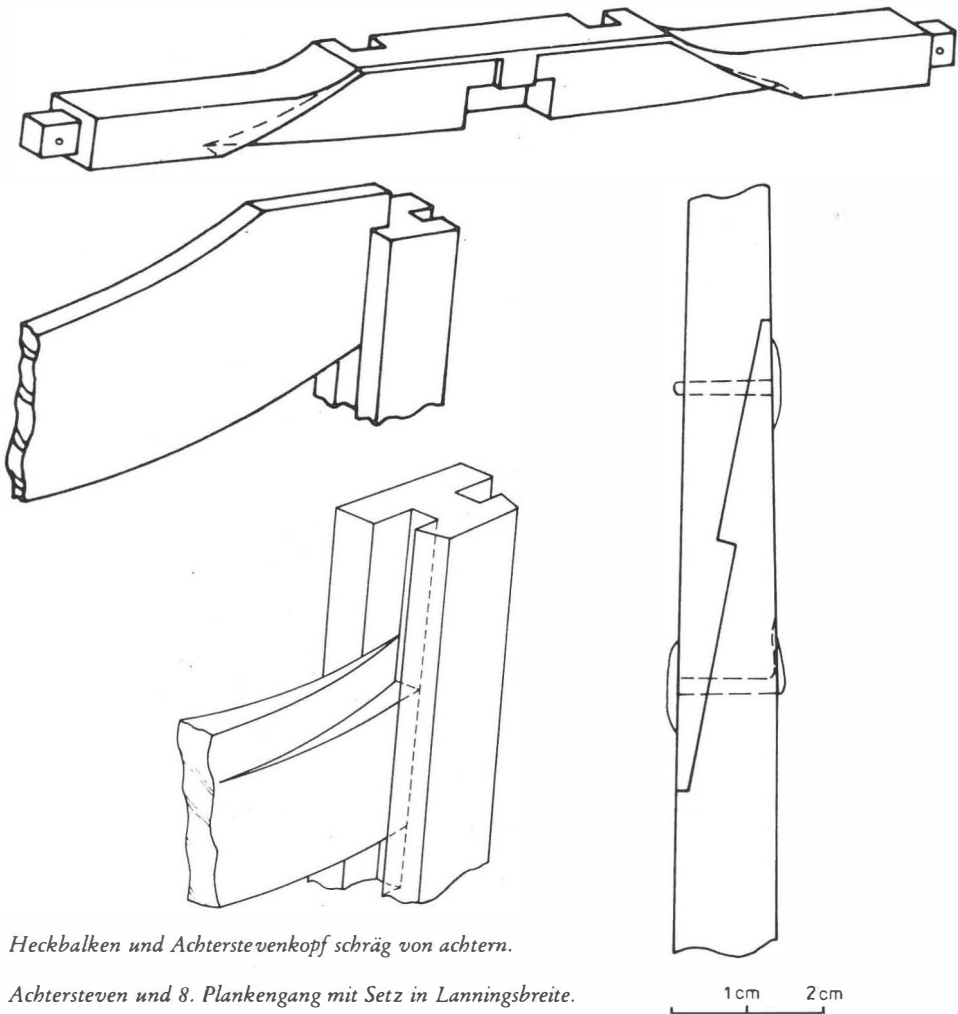
Als historischer Hintergrund soll zunächst der nordeuropäische Schiffbau im Hinblick auf die Entwicklung zum spätmittelalterlichen Großschiff kurz umrissen werden. In dem Zusammenhang sind insbesondere drei ursprüngliche nordwesteuropäische Schiffstypen von Bedeutung – das wahrscheinlich mit dem begrifflich präziseren Kiel identische Nef¹⁷, die Kogge und der Hulk. Der älteste dieser drei Großschiffstypen ist das Nef. Im westfranzösisch – flämisch – englischen Seehandel bis in das 8. Jahrhundert zurückverfolgbar¹⁸, wäre es unter der typologischen Bezeichnung Kiel als gerundetes Kriegsschiff sogar bis in die Zeit der angelsächsischen Englandinvasion nachzuweisen¹⁹.

Die baulichen Merkmale des Nefs sind nach unserem bisherigen Wissen insbesondere im gekrümmten Kiel, dem kantenlosen Übergang zu den Steven und den stark aufwärts gekrümmten und hoch aufragenden Vor- und Achtersteven zu sehen, die dem geklinkerten Rumpf dieses Schiffstyps eine allseitig gerundete Form verliehen.

Kogge und Hulk waren ursprünglich kleine offene Fahrzeuge, die nach einer auf sprachgeschichtlichen Erwägungen beruhenden These bereits lange Zeit vor 800 bekannt waren²⁰. Die Bezeichnung Kogge ist etymologisch auf die eßbare Herzmuschel zurückzuführen und wurde sehr wahrscheinlich aufgrund der kurzen, schalenförmigen Rumpfform dieses Schiffstyps übertragen. Im Rumpfbereich waren der Kiel und die hoch aufragenden Steven äußerlich nicht sichtbar, da sie von den Planken umfaßt wurden.

Der Hulk dagegen, dessen Bezeichnung etwa als »kleiner Hohler« zu werten ist, hatte weder Kiel noch Steven, sondern vorn und achtern bis zum oberen Bordrand aufwärts gekrümmte Bodenplanken (Kaffenkonstruktion) und ebenso verlaufende seitliche Plankengänge. Das seit der ersten Hälfte des 13. Jahrhunderts als führendes Großschiff im hansischen Bereich bekannt gewordene große, hochbordige Segel-Handelsfahrzeug ist ebenfalls ein Koggentyp, der allerdings aus einer Grundform und einem Vermischungsprozeß mit dem älteren westeuropäischen Nef hervorgegangen ist.

Konstruktive Merkmale dieses reiferen Koggentyps sind die nun sichtbar hervortretenden, meistens geraden Steven (als regionale Bauform auch leicht gekrümmte Vorsteven), ein ge-



Heckbalken und Achterstevenkopf schräg von achtern.

Achtersteven und 8. Plankengang mit Setz in Lanningsbreite.

Verbindung von oberem und unterem Vorsteventeil von vorne.

rader Kiel und eine gestreckte Rumpfform. Daraus ergeben sich ein kantiger Kiel-Steven-Übergang und an den Rumpfen im Unterwasserbereich etwas schärfer auf die Steven zuführende Plankenverläufe. Außerdem tritt hier eine Neuerung in Erscheinung – das axiale Heckruder (Stevenruder), dessen ältester datierter Beleg aus dem Jahre 1242 stammt²¹.

Ein schiffbauliches Charakteristikum des späten Lastschiffes vom Typ Nef, das sich in der Koggen-Mischform fortgesetzt hat, ist die Querdurchbalkung des Rumpfes, die nach außen sichtbar hervortreten konnte. Entsprechend dieser Querdurchbalkung und im Zusammenhang mit den mächtigen Balkensteven der Kogge wird in der Dammer Zollrolle von 1252 auch zwischen der »magna navis trabeata« (dem großen Balkenschiff) und der »magna, que habet lose boynghe« (einem kleineren, wesentlich geringerem Zollsatz unterliegenden und wahrscheinlich offenem Schiff) unterschieden²². Gleichermassen als konstruktiver Hinweis ist der in der Dordrechter Zollrolle von 1287 verwendete Begriff des »doerbalct scap« zu werten²³. Diese fortschrittliche Koggen-Mischform – das schwere, völlige und tragfähigkeitsorientierte

große Seeschiff – entsprach der steilen Aufwärtsbewegung von Handel, Wirtschaft und Verkehr insbesondere im nordosteuropäischen Wirtschaftsraum, wo bis dahin noch kein Lastschiff dieser Größenordnung existierte²⁴.

Für zwei Jahrhunderte wurde die Kogge nicht nur im Bereich der deutschen Hanse zum führenden Großschiff, sie verbreitete sich über Nordwesteuropa hinaus bis in das Mittelmeer und beeinflusste sogar den mediterranen Schiffbau maßgeblich.

Neben der Kogge als führendem Großschiffstyp in Nord- und Ostsee reifte der Hulk zu einem immer größer werdenden Fahrzeug und übertraf gegen Ende des 14. Jahrhunderts die Kogge schließlich an Größe und Tragfähigkeit und somit auch an Bedeutung. Bei dieser Entwicklung sollte aber nicht davon ausgegangen werden, daß beide Großschiffstypen voneinander unbeeinflusst blieben. Die ursprüngliche Kaffenkonstruktion des Hulks dürfte dessen Seetüchtigkeit ausgesprochen nachteilig beeinflusst und den Anforderungen an ein Fernhandelsfahrzeug kaum entsprochen haben. So zeigte der Hulk über die Form des vorgesetzten Stevens schließlich wie die Kogge eine reine Stevenkonstruktion. Andererseits hatte zunächst der Hulk rumpfverbundene Aufbauten. Das erscheint formbedingt, da die zu den Schiffsenden stark aufgekrümmten Plankenverläufe hierfür günstige Voraussetzungen boten. Demgegenüber standen die gerüstartig aufgesetzten Aufbauten oder Kastelle der Koggen. Daß die Spätform der Kogge ebenfalls eng mit dem Rumpf verbundene Aufbauten hatte, kann sowohl als Einflüsse des Hulks als auch auf eine allgemeine schiffbauliche Entwicklung zurückgeführt werden.

Die Entwicklung des Schiffbaus war häufig mit Verschmelzungen oder zumindest baulichen Beeinflussungen ursprünglich verschiedener Schiffstypen verbunden. Bekannt sind aber ebenfalls Zählebigkeit und Übertragung schiffstypologischer Bezeichnungen²⁵. Auch zwischen Kogge und Hulk haben zum Ende des 14. Jahrhunderts und im beginnenden 15. Jahrhundert mancherlei Ähnlichkeiten bestanden. Das verdeutlichen die spätmittelalterlichen Schiffsdarstellungen und ganz besonders hansische Urkunden, in denen gelegentlich das gleiche Schiff einmal als Kogge und an anderer Stelle als Hulk bezeichnet wird²⁶.

In diesen Zeitraum ist auch das Ebersdorfer Koggen-Modell einzuordnen. Zunächst erlauben Rumpfform (flachbodiges, bauchiges U-Profil) und Klinkerbeplankung die Aussage, daß es sich hier um kein süd- oder südwesteuropäisches Seeschiff handelt. Die originalgetreue Bauart in Form der starken, rumpfdurchstoßenden Querbalken, der aufgesetzten Kniehölzer, der Kiel-Steven-Konstruktion, der Klinkerbeplankung allgemein sowie deren geschwungene, im Unterwasserbereich scharf auf die Steven zulaufende Form kennzeichnen das Ebersdorfer Modell in bemerkenswerter Übereinstimmung mit dem Bremer Fund typologisch als Kogge und konstruktiv als »magna navis trabata«, als das große, mit schweren Balken konstruierte Schiff.

Damit wird erneut der Wortlaut der Dammer Zollrolle von 1252 ebenso wie das in der Dordrechter Zollrolle von 1287 erwähnte »doerbalc scep« verdeutlicht.

Der leicht gekrümmte Vorsteven sowie die im Vorschiff hochgezogenen oberen Plankengänge des Modells könnten sowohl einer typologischen Annäherung von Kogge und Hulk entsprechen als auch auf die mecklenburgisch-lübische Bauform der Kogge hinweisen.

Die Datierung des Modells wird insbesondere durch die Heckkonstruktion und den organisch mit dem Rumpf verbundenen Achterschiffaufbau erleichtert. Diese bereits angeführte Spätform deutet darauf hin, daß das Ebersdorfer Modell als zeitgenössische Nachbildung eines Großschiffes vom späten Koggentyp nicht wesentlich vor 1400 angefertigt worden ist. Der altersmäßig oberen Grenze würde auch der gekrümmte Vorsteven entsprechen, sofern er lediglich als eine Verschmelzung oder Annäherung von Formen und baulichen Elementen der beiden Großschiffstypen Kogge und Hulk und nicht als landschaftsgebundene Variante (mecklenburgisch-lübische Bauform) angesehen wird. Die altersmäßig untere Grenze ist durch das Breitenverhältnis, die Schalenbauweise und die Klinkerbeplankung gegeben, da sich in der Mitte des 15. Jahrhunderts im nordeuropäischen Großschiffbau ein tiefgreifender Wandel

vollzog (Gerüstbauweise, Kraweelbeplankung, gestrecktere Rumpfform, Aufbautenerhöhung, Mehrmastigkeit). Nicht zu übersehen sind bei der Datierung des Ebersdorfer Modells außerdem die Ähnlichkeiten mit der Bremer Kogge von 1380 und den Rumpfformen der Schiffsdarstellungen auf dem Dreikönigtar (um 1415) der ehemaligen St. Johanniskirche zu Rostock²⁷.

Übereinstimmungen und Unterschiede zwischen diesem jüngst entdeckten authentischen Sachzeugnis und den bereits bekannten Wrackfunden und Schiffsdarstellungen aus spätmittelalterlicher Zeit bestätigen und erweitern nun unser Wissen über den Schiffbau allgemein sowie über den führenden Großschiffstyp im hansischen Bereich speziell, werfen aber zugleich auch neue Fragen auf.

Wiederum wird veranschaulicht, daß die Spätform der Kogge flachbodig, breit und völlig war, aber dennoch im Unterwasserbereich zu Kiel und Steven hin scharf zulief. Ein Vergleich mit der etwas älteren Bremer Kogge ergibt für das Ebersdorfer Modell auch eine verhältnismäßig größere Breite. Die zunehmende Breite der Koggen deutet zusammen mit deren Flachbodigkeit auf eine weitere Vermischung von Kogge und Hulk hin²⁸.

Allenfalls ist die Rumpfform sowie das für uns neuartige, aber keineswegs unwahrscheinliche Breitenverhältnis des Ebersdorfer Modells voll und ganz auf maximale Ladefähigkeit ohne größere Tiefgangsbehinderungen in flachen Fahrwassern gerichtet.

Eine Mischform von Kogge und Hulk, in jedem Fall aber eine Weiterentwicklung im Koggen-Schiffbau, wird auch durch den organisch mit dem Rumpf verbundenen Achterschiffaufbau verdeutlicht, dessen Grundelement der Heckbalken ist. Diese Heckbalkenkonstruktion wurde beim Bau der Kogge um 1380 noch nicht angewendet, sie ist uns aber vom südwesteuropäischen Mataró-Modell (1. Hälfte des 15. Jahrhunderts) her bekannt. Besonders interessant und aufschlußreich erscheint nun, daß das Ebersdorfer Koggen-Modell eine weitere, zuvor nur durch zeitgenössische Darstellungen übermittelte Variante des Heckbalkens aufweist.

Außerdem verdeutlicht und bestätigt das Ebersdorfer Modell in beeindruckender Übereinstimmung mit dem Bremer Koggenfund eine Reihe schiffbautechnischer Details: Nicht nur das rumpfinnere Konstruktionsprinzip in Form der Spanten, Bodenwrangen, rumpfdurchstoßenden Querbalken, aufgesetzten Kniehölzer mit Einlassungen zur Aufnahme der Decksunterzugsbalken ist wiederzufinden, sogar die genaue Anzahl der teilweise sehr breiten Plankengänge bis zur Querbalken- und Betingsbalkenhöhe, die Zahl der Plankenstücke pro Gang (allgemein 3–4), des weiteren die Form der Querbalkenköpfe sowie die Art der Verbindungen und Verbindungselemente (Eisen- und Holznägel) stimmen überein!

Vereinfachungen sind am Modell nur an ursprünglich verdeckten Stellen anzutreffen: So wurde sehr wahrscheinlich wegen der Kompliziertheit des Einpassens die Spantanzahl erheblich reduziert und eine innere Beplankung (Wegerung) fortgelassen. Doch nicht nur Übereinstimmungen bestehen zwischen Koggenoriginal und -modell, das Ebersdorfer Sachzeugnis zeigt insbesondere an Kiel und Steven auch weitere Varianten des spätmittelalterlichen Schiffbaus. Dem Plankenkiel der Bremer Kogge steht der Balkenkiel des Ebersdorfer Modells gegenüber, beide treten aber nur wenig hinter dem Rumpf hervor. Das Koggenmodell hat auch keine besonderen inneren Steventeile, allerdings fällt hier der aus oberem und unterem Teil zusammengesetzte Vorsteven auf. Doch weniger die Konstruktion als die Form des Ebersdorfer Vorstevens ist fraglich: Handelt es sich bei dieser Nachbildung eines späten Koggentyps mehr um die landschaftsgebundene mecklenburgisch-lübische Bauform oder wird eine allgemeine Tendenz zur Krummstevigkeit im frühen 15. Jahrhundert verdeutlicht? Wenn im ersten Fall das Modell aus dem südwestlichen Ostseeküstengebiet stammt, könnte möglicherweise auch die geklinkerte Bodenbeplankung gegenüber dem Kraweelschiffsboden der Bremer Kogge auf eine Ostsee- und eine Nordseeform hinweisen.

Interessant und wissenswert wäre das ursprüngliche vollständige Aussehen des Ebersdorfer Votivschiffes. Eine gedankliche Rekonstruktion ist aufgrund der starken Schäden aber nur bedingt möglich. Allenfalls wird es sich um ein einmastiges Modell gehandelt haben, das mit ei-

ner Rah getakelt war. Ob das Vorschiff auch mit einem kleinen Aufbau oder Kastell versehen war, ist leider nicht feststellbar. Das Koggen-Modell könnte dem vor den Brücken ankernden Schiff auf der Tafel »Ausreise der Könige« (Dreikönigsaltar der ehemaligen St. Johanniskirche zu Rostock, um 1415) geähnelt haben, aber das ist nur eine Annahme. Was vom Modell erhalten geblieben ist und dieser Betrachtung zugrunde liegt, sind Rumpf und fragmentarischer Achterschiffaufbau, die allerdings umfangreiche Aussagen zulassen. So kann abschließend festgestellt werden, daß der Wert und die große Bedeutung des zeitgenössischen Ebersdorfer Koggen-Modells im Zusammenhang von altersmäßigem Vorrang und sachkundiger Anfertigung liegt, der allgemein eine Bestätigung und Erweiterung unserer bisherigen Kenntnisse über den spätmittelalterlichen Schiffbau Nordeuropas und insbesondere über die Spätform der Kogge ermöglicht.

Literaturverzeichnis

- Beylen, Jules van: Maritieme Geschiedenis der Nederlanden I. Bussum 1976 (Scheepstypen S. 107–154).
- Ellmers, Detlev: Die Schiffe auf dem Dreikönigsaltar der Johanniskirche zu Rostock. Köln/Wien 1981 (Schriften zur mecklenburgischen Geschichte, Kultur und Landeskunde 5: Beiträge zur mecklenburgischen Seefahrtsgeschichte).
- Ellmers, Detlev: Frühmittelalterliche Handelsschiffahrt in Mittel- und Nordeuropa, Neumünster 1972.
- Ewe, Herbert: Schiffe auf Siegel. Rostock 1972.
- Fliedner, Siegfried: Die Bremer Kogge. Bremen 1974 (Hefte des Focke-Museums Bremen 19).
- Fliedner, Siegfried: »Kogge« und »Hulk«, ein Beitrag zur Schiffstypengeschichte. In: Die Bremer Hanse-Kogge. Ein Schlüssel zur Schiffahrtsgeschichte. Fund – Konservierung – Forschung. Bremen 1969 (Monographien der Wittheit zu Bremen 8).
- Hagedorn, Bernhard: Die Entwicklung der wichtigsten Schiffstypen. Berlin 1914.
- Heinsius, Paul: Das Schiff der hansischen Frühzeit. Weimar 1956.
- Kiedel, Klaus Peter und Schnall, Uwe (Hrsg.): Die Hanse-Kogge von 1380. Geschichte – Fund – Bergung – Wiederaufbau – Konservierung. Bremerhaven 1982.
- Lichtenwalde. Herausg. Rat der Gemeinde Lichtenwalde. 20. J. (nach 1945).
- Nouhuys, J.W. van: Het Model van een spaansch Karveel uit het Begin der 15e eeuw (Jahresbericht des Maritiem Museum Prins Hendrik in Rotterdam). Rotterdam 1930.
- Steche, R.: Beschreibende Darstellung der älteren Kunstdenkmäler des Königreichs Sachsen, 6. Heft. Dresden 1886.
- Steusloff, Wolfgang: Votivschiffe – Schiffsmodelle in Kirchen zwischen Wismar und Oderhaff. Rostock 1981.
- Waskönig, Dagmar: Bildliche Darstellungen des Holk im 15. und 16. Jahrhundert. In: Jahrbuch des Altonaer Museums in Hamburg 7 (1969).
- Waskönig, Dagmar: Neues zur mittelalterlichen Schiffstypengeschichte. In: Das Logbuch I, 6 (1970).
- Vogel, Walter: Geschichte der deutschen Seeschiffahrt, Bd. 1. Berlin 1915.
- Winter, Heinrich: Die katalanische Nao von 1450, Burg 1956.
- Winter, Heinrich: Das Hanseschiff im ausgehenden 15. Jahrhundert. Rostock 1961.
- Ziehnert: Sachsens Volkssagen – Balladen, Romanzen und Legenden. Annaberg 1838/39.

Anmerkungen

- 1 Näheres zur Typologisierung und zur Datierung siehe Schlußbetrachtung.
- 2 Sachsens Volkssagen.
- 3 Lichtenwalde.
- 4 Steche, R.: Beschreibende Darstellung.
- 5 Für ein besseres Verständnis der Modellbeschreibung erscheint es angebracht, auf hier verwendete Begriffe für 3 Schiffsteile, die in der Fachliteratur bislang unterschiedliche Bezeichnungen finden, näher einzugehen:
 1. Die den Rumpf durchstoßenden und querschiffs versteifenden Balken werden hier als »*Querbalken*« bezeichnet (gebräuchlich auch »Dwarsbalken«, »Raumbalken« und teilweise richtig »Decksbalken«).

2. Die den Querbalken hochkant aufgesetzten Verbände gleicher Stärke mit den beiderseits knieartig aufragenden Enden dienen der inneren Rumpfversteifung, stützen die oberen Plankengänge und tragen die Decksunterzugsbalken. Sie werden nachstehend als »(aufgesetzte) Kniehölzer« bezeichnet (gebräuchlich auch »Dwarsknie«, umschrieben auch als »dicke brettartige Aufsätze mit beiderseits knieartig hochragenden Endungen«).
3. Die durch die Einlassungen der aufgesetzten Kniehölzer längsschiffs verlaufenden und das Deck tragenden Balken werden hier als »Decksunterzugsbalken« bezeichnet (gebräuchlich auch »Längsdecksbalken«, »Längsschiffsdecksbalken«).

Diese vom Verfasser gewählten Begriffe möchten nicht als fachterminologische Entscheidung aufgefaßt werden, sie sollen hier lediglich dem Ausschluß von Mißverständnissen dienen.

- 6 siehe 5.
- 7 siehe 5.
- 8 Henry B. Culver (und R. Morton Nance): A Contemporary Fifteenth Century Ship Model. In: Mariner's Mirror, London 1929, S. 213.
- 9 vergl. Fliedner: »Kogge« und »Hulk«, S. 87.
- 10 vergl. Heinsius: Schiff der hansischen Frühzeit, S. 59/60.
- 11 Das bei Ewe: Schiffe auf Siegeln, S. 103, zeichnerisch nicht ganz korrekt wiedergegebene Amsterdamer Siegel um 1400 könnte fälschlicherweise diese Steventeilung andeuten. Eine bessere Abbildung des Siegels bei Hagedorn: Schiffstypen, Tafel XIV, zeigt allerdings, daß es eine Scheuerleiste ist, die schloiknieähnlich auch den Vorsteven umfaßt.
- 12 vergl. Van Beylen: Maritieme Geschiedenis, S. 119, und Ellmers: Frühmittelalterliche Handelsschiffahrt, S. 74.
- 13 siehe Ewe: Schiffe auf Siegeln, S. 36, 128, und Fliedner: »Kogge« und »Hulk«, S. 99.
- 14 vergl. Winter: Nao, S. 37.
- 15 vergl. ebenda, S. 21–23.
- 16 siehe Ewe: Schiffe auf Siegeln, S. 122, und Fliedner: »Kogge« und »Hulk«, S. 115.
- 17 vergl. Van Beylen: Maritieme Geschiedenis, S. 122 und Ellmers: Frühmittelalterliche Handelsschiffahrt, S. 58.
- 18 vergl. Ellmers: Frühmittelalterliche Handelsschiffahrt, S. 52.
- 19 vergl. ebenda, S. 47ff.
- 20 vergl. Fliedner: »Kogge« und »Hulk«, S. 62ff, S. 76ff.
- 21 Siegel von Elbing, vergl. zum Stevenruder Fliedner: »Kogge« und »Hulk«, S. 88/89.
- 22 vergl. Fliedner: Die Bremer Kogge (Heft), S. 31.
- 23 vergl. ebenda, S. 33.
- 24 vergl. Fliedner: »Kogge« und »Hulk«, S. 84.
- 25 vergl. Hagedorn: Schiffstypen, S. 6–10.
- 26 siehe Vogel: Deutsche Seeschiffahrt, S. 492.
- 27 siehe Ellmers: Schiffe auf dem Dreikönigsaltar.
- 28 vergl. Fliedner: »Kogge« und »Hulk«, S. 67/68.

Für die Genehmigung und Unterstützung der Modelluntersuchungen dankt der Verfasser dem Kirchenvorstand der Stiftskirche zu Ebersdorf und dem Institut für Denkmalspflege, Arbeitsstelle Dresden.