

## Traditionelle Boote in Deutschland. T. 1, Die Ruhrfähre von Oefte

Keweloh, Hans-Walter; Hanke, Fred

Veröffentlichungsversion / Published Version

Zeitschriftenartikel / journal article

### Empfohlene Zitierung / Suggested Citation:

Keweloh, H.-W., & Hanke, F. (1993). Traditionelle Boote in Deutschland. T. 1, Die Ruhrfähre von Oefte. *Deutsches Schifffahrtsarchiv*, 16, 211-228. <https://nbn-resolving.org/urn:nbn:de:0168-ssoar-52582-3>

### Nutzungsbedingungen:

Dieser Text wird unter einer Deposit-Lizenz (Keine Weiterverbreitung - keine Bearbeitung) zur Verfügung gestellt. Gewährt wird ein nicht exklusives, nicht übertragbares, persönliches und beschränktes Recht auf Nutzung dieses Dokuments. Dieses Dokument ist ausschließlich für den persönlichen, nicht-kommerziellen Gebrauch bestimmt. Auf sämtlichen Kopien dieses Dokuments müssen alle Urheberrechtshinweise und sonstigen Hinweise auf gesetzlichen Schutz beibehalten werden. Sie dürfen dieses Dokument nicht in irgendeiner Weise abändern, noch dürfen Sie dieses Dokument für öffentliche oder kommerzielle Zwecke vervielfältigen, öffentlich ausstellen, aufführen, vertreiben oder anderweitig nutzen.

Mit der Verwendung dieses Dokuments erkennen Sie die Nutzungsbedingungen an.

### Terms of use:

This document is made available under Deposit Licence (No Redistribution - no modifications). We grant a non-exclusive, non-transferable, individual and limited right to using this document. This document is solely intended for your personal, non-commercial use. All of the copies of this documents must retain all copyright information and other information regarding legal protection. You are not allowed to alter this document in any way, to copy it for public or commercial purposes, to exhibit the document in public, to perform, distribute or otherwise use the document in public.

By using this particular document, you accept the above-stated conditions of use.

# SCHIFF- UND BOOTSBAU

## TRADITIONELLE BOOTE IN DEUTSCHLAND

Von 1979 bis 1983 hat das Deutsche Schifffahrtsmuseum mit Unterstützung der Deutschen Forschungsgemeinschaft das Forschungsprojekt »Vorindustrielle Wasserfahrzeuge im Flußgebiet des Rheins« durchgeführt. Ziel dieses Projekts<sup>1</sup> war die Erfassung und Dokumentation sämtlicher noch vorhandener aus Holz gebauter Boote auf dem Rhein, seinen Nebenflüssen sowie auf den in deren Einzugsbereich liegenden Gewässern in Deutschland.<sup>2</sup>

Insgesamt wurden im Rahmen dieses Projektes mehr als 1000 Boote aufgespürt. Über 100 verschiedene Bootstypen bzw. deren Varianten wurden so gründlich vermessen, daß auf der Grundlage dieser Aufmessungen Zeichnungen angefertigt werden konnten.

Wer sich mit traditionellen Bootstypen beschäftigt, weiß, daß von diesen Zeugen alten Bootsbauhandwerks nur in den seltensten Fällen einmal eine technische Zeichnung vorhanden ist, die den Nachbau eines solchen Fahrzeugs im Original oder im Modell erlauben würde. Selbst diese wenigen älteren Zeichnungen können häufig nur durch das Wissen, das wir durch die Untersuchung vorhandener Originale zusammengetragen haben, in ihren Details richtig interpretiert werden.<sup>3</sup>

Auch die Archäologen sind bei der Interpretation der meist nur fragmentarisch vorhandenen Schiffsfunde auf Dokumentationen rezenter Boote und Schiffe angewiesen.

Bereits in der Vergangenheit wurden in verschiedenen Bänden des Deutschen Schifffahrtsarchivs Aufsätze zu älteren Bootstypen aus dem deutschen Flußgebiet des Rheins bzw. Bauzeichnungen solcher Fahrzeuge veröffentlicht.<sup>4</sup> Darüber hinaus wurden in derselben Zeitschrift vergleichbare Beiträge für andere Flußgebiete in Deutschland, aber auch aus dem Ausland aufgenommen.<sup>5</sup>

Anstelle der bisherigen unregelmäßigen Publikationen werden wir von jetzt ab die Ergebnisse des Rhein-Projekts sowie Dokumentationen traditioneller Boote aus anderen Flußgebieten in stetiger Folge im Deutschen Schifffahrtsarchiv veröffentlichen. Die wissenschaftliche Zeitschrift des Deutschen Schifffahrtsmuseums bietet nach unserer Meinung die beste Gewähr dafür, daß diese Ergebnisse das Publikum erreichen, für das sie gedacht sind.

### Anmerkungen:

1 Das Projekt wurde vorgestellt in: Keweloh, Hans-Walter: Vorindustrielle Wasserfahrzeuge im Flußgebiet des Rheins. Ein Forschungsprojekt des Deutschen Schifffahrtsmuseums. In: DSA 4, 1981, S. 205-212.

Im Rahmen desselben Projektes wurde auch Material zur Flößerei auf dem Rhein und seinen Nebenflüssen zusammengetragen und in der Zwischenzeit in mehreren Publikationen veröffentlicht. Zu nennen sind die Monographien: Keweloh, Hans-Walter (Hrsg.): Flößerei in Deutschland. Stuttgart 1985; ders. (Hrsg.): Auf den Spuren der Flößer. Wirtschafts- und Sozialgeschichte eines Gewerbes. Stuttgart 1988 (enthält eine umfangliche Bibliographie; diese wurde weitergeführt mit Keweloh, Hans-Walter: Flößerei-Bibliographie. In: DSA 13, 1990, S. 49-56. Beide enthalten u.a. Angaben zu weiteren Aufsätzen des Verfassers). – Außerdem erschien zur Flößerei in einem ande-

ren Flußgebiet: Borger-Keweloh, Nicola, und Keweloh, Hans-Walter: Flößerei im Weserraum. Leben und Arbeiten in einem alten Gewerbe. Bremen 1991.

- 2 Außerdem wurde von der Deutschen Forschungsgemeinschaft in den Jahren 1987 bis 1991 das Projekt »Traditioneller Bootsbau im deutschen Flußgebiet der Donau« unterstützt. Als Ergebnisse wurden daraus im Deutschen Schifffahrtsarchiv bisher veröffentlicht: Holk, André van: Der Bau einer Platte 1935 in Wasserburg am Inn. In: DSA 11, 1988, S. 59-72; Sarrazin, Jenny: »Schifffahrt und Fischfang, beides zugleich ...«. Zu den Erwerbszweigen innerhalb der Donau-Schifffahrt. In: DSA 11, 1988, S. 35-42; dies.: Die Ulmer Schifffahrt im 19. Jahrhundert. In: DSA 12, 1989, S. 9-22.

In den letzten Jahren führte im Weserraum ein freier Mitarbeiter im Auftrag des Deutschen Schifffahrtsmuseums eine Inventarisierung alter Boote durch. Es erschien: Brandt, Friedrich-Wilhelm: Fähren der Unterweser. Oldenburg 1993.

- 3 Z.B. Keweloh, Hans-Walter: Ein Bootsbauvertrag aus dem Jahr 1856. In: DSA 5, 1982, S. 7-30.
- 4 Z.B. Eckoldt, Martin: Das Lahnschiff (1816). In: DSA 2, 1978, S. 23-24; Ellmers, Detlev: Fischereieinbaum von Borken, Westfalen. In: DSA 2, 1978, S. 159-164; Ellmers, Detlev, Ganßloser, Rolf, Hofmann, Norbert, und Keweloh, Hans-Walter: Hafenpläne und Jachtschiffe der Fürsten zu Löwenstein-Wertheim im 18. und 19. Jahrhundert. In: DSA 7, 1984, S. 25-78; Kuhn, Hans-Wolfgang: Frühe Gierponten. In: DSA 6, 1983, S. 25-64; Schnall, Uwe: »Zeichnung der zur Beschiffung der Ruhr gebrauchlichen Nachen« (1840). In: DSA 2, 1978, S. 25-28.
- 5 Bruhns, Reinhard: Die Empspünte. In: DSA 2, 1978, S. 29-34; Richter, Siegfried: Traditionelle Formen und Bauweisen von Wasserfahrzeugen an der oberen Donau. In: DSA 3, 1980, S. 7-30; Sahr, Wolf-Dietrich: Das Imsumer Boot. In: DSA 2, 1978, S. 15-22; Litwin, Jerzy: Kaschubischer Bootsbau. Teile 1-2. 1. Volkstümlicher Bootsbau im Binnenland. In: DSA 7, 1984, S. 223-242, und 2. Volkstümlicher Bootsbau an der Küste. In: DSA 8, 1985, S. 285-308; ders.: Bootsbau an der unteren Warta (Warthe). In: DSA 13, 1990, S. 25-48.

## Traditional boats in Germany

### Summary

Between 1979 and 1983, with the aid of the German Society for the Advancement of Scientific Research, the German Maritime Museum carried out the research project "Pre-industrial watercraft in the Rhine river basin." The aim of this project was to register and document all wooden boats still to be found on the Rhine and its tributaries as well as on the bodies of water in this catchment area within Germany.

Altogether more than one thousand boats were tracked down. Precise measurements were taken of over one hundred different boat types or their variants, providing the bases for detailed drawings. As anyone who concerns himself with traditional boat types will know, technical drawings of such vessels – testimonies of the ancient art of boat-building – exist only in the rarest of cases. This is a circumstance which greatly hinders the replication of the boats either in their original size or as models. Furthermore, the correct and complete understanding of the few surviving drawings is largely dependent on the knowledge gained by the examination of existing originals. Archaeologists' interpretations of vessel finds, frequently mere fragments, are also based on documentations of more recent boats and ships.

The "Deutsches Schifffahrtsarchiv" has published material related to this subject on various occasions. Articles on historical boat types from the German Rhine river basin as well as technical drawings of such finds have appeared, as have comparable reports concerning other river basins in Germany and other countries. From now on, however, a regular series is to appear in the Archive, including the results of the Rhine project as well as documentation of traditional boats from other river basins. In our opinion, the scientific journal of the German Maritime Museum offers the best guarantee that these findings will reach the public for whom they are intended.

# TRADITIONELLE BOOTE IN DEUTSCHLAND 1: DIE RUHRFÄHRE VON OEFTE

VON HANS-WALTER KEWELOH

Vor dem Bau von Brücken boten Fährten und Furten die einzige Möglichkeit, Gewässer zu überqueren. Furten waren aber an flache Gewässer gebunden, so daß alle tieferen und größeren Gewässer mit Fährten überquert werden mußten. Auf vielen alten Karten von Wasserläufen, auf denen auch die Fährstellen eingetragen sind, kann man erkennen, wie groß die Zahl solcher Fährstellen in der Vergangenheit war. Kaum ein Ort kam ohne eine Fährstelle aus.

Neben großen Fährten, die für das Übersetzen von Vieh und vor allem Fahrzeugen wie Wagen und später Autos konzipiert waren, aber natürlich auch Personen mitnahmen, gab es in großer Zahl kleine Personenfähren von geringer Größe und Ladekapazität. Die eingesetzten Bootstypen waren von Landschaft zu Landschaft z.T. sehr unterschiedlich, und zwar sowohl in der Form als auch in der Herstellungsart oder in den Antriebs- und Anlegetechniken.

Mit dem Bau von Brücken wurden vor allem diese kleinen Fährten schon verhältnismäßig früh nahezu überall unrentabel. Sie wurden aufgegeben und verrotteten oder wurden systematisch zerstört, z.B. als Feuerholz verwendet.

Bei der systematischen Untersuchung im Rahmen des Forschungsprojekts »Vorindustrielle Wasserfahrzeuge im deutschen Flußgebiet des Rheins« in den Jahren 1979 bis 1983 haben wir insgesamt nur noch fünf Personenfähren in traditioneller Holzbauweise vorgefunden und dokumentiert, und zwar in Oefte an der Ruhr, in Bad Münster am Stein an der Nahe, in Schreyerhof am Neckar bei Ludwigsburg sowie am Oberrhein in Basel und in Schaffhausen. Die Fähre bei Stromkilometer 23,740 bei Schloß Oefte, etwa in der Mitte zwischen Kettwig und Essen-Werden auf dem linken Flußufer der Ruhr gelegen, war unter diesen Fährten die letzte geruderte Nachenfähre.

## *Die Geschichte der Oefter Fähre<sup>1</sup>*

Bis zur Einstellung des Fährbetriebs im Februar 1980 stellte der hölzerne Fährnachen die Verbindung zwischen Schloß Oefte auf dem linken und dem Kattenturm auf dem rechten Ruhrufer her.

Besitzer und Betreiber der Fähre war in den letzten Jahren vor der Außerdienststellung die VEBA. Genutzt wurde die Fähre zu diesem Zeitpunkt in erster Linie an den Wochenenden von Spaziergängern. Gelegentlich wurden auch während der Woche Schulklassen auf Anfrage übersetzt. Diese Fahrten dienten dazu, den Kindern anschaulich zu machen, wie in der Vergangenheit die Verkehrsverbindung über die Ruhr aussah.

Gemäß den Unterlagen des Staatlichen Amtes für Wasser- und Abfallwirtschaft Düsseldorf, Außenstelle Duisburg, wurde die Fähre in Oefte um die Wende vom 19. zum 20.

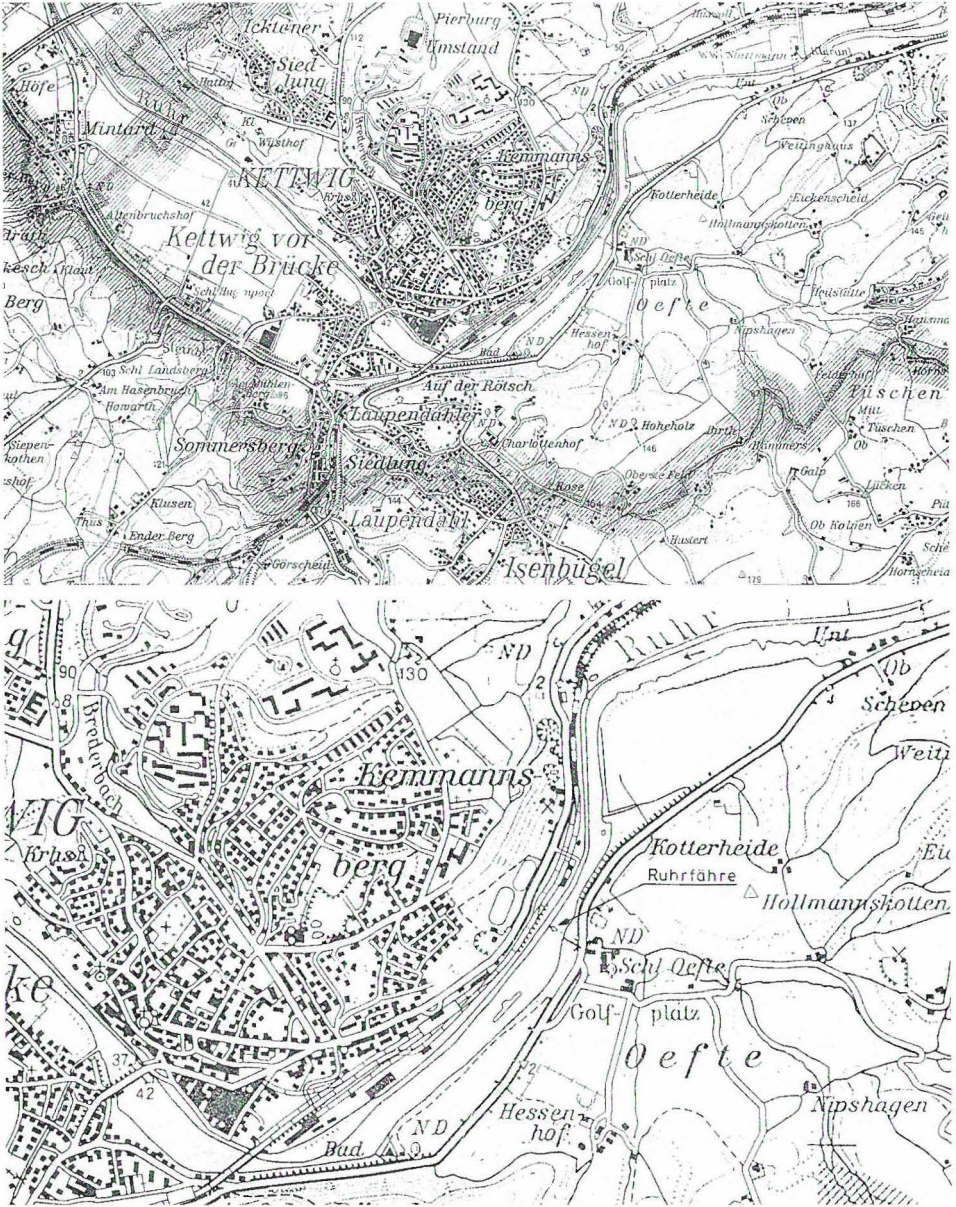


Abb. 1 Kartenausschnitt mit der Fährverbindung zwischen Schloß Oefte und dem Kettwiger Ortsteil Kammannsberg

Jahrhundert in Betrieb genommen. Das genaue Alter läßt sich allerdings aus den Akten nicht entnehmen.

Um 1900 gehörte Schloß Oefte zum Besitz des Graf von der Schulenburg'schen Fideikommisses. Nach Angaben, die der Rentmeister der Gräflich Schulenburg'schen Renteverwaltung im Jahre 1948 beim Aufsichtsbezirk I des Amtes in Mülheim-Ruhr machte, stammte das Privilegium zur Betreibung der Fähre vom Ende des 19. Jahrhunderts. Der



Abb. 2 Blick zum Fähranleger auf dem Oefter Ufer mit dem von der Bundesstraße zur Fähre führenden Fußweg

Aufsichtsbezirk teilte der Verwaltung noch in demselben Jahr mit, daß die Fähre nach Angaben des Rentmeisters bereits seit 50 Jahren in Betrieb sei.<sup>2</sup>

Im selben Jahr 1948 hatte der Oberstrommeister Schniolinski allerdings angegeben, daß die Fähre seit 40 Jahren bestehe.<sup>3</sup> Dies würde bedeuten, daß die Fährstelle erst 1908 eingerichtet worden wäre.

In einem Schreiben an die Ruhrschiffahrts-Verwaltung in Duisburg aus dem Jahr 1960 erwähnt die Renteiverwaltung Oefte der Scholven-Chemie AG, in deren Besitz sich zu dem Zeitpunkt die Fähre befand, daß der Fährmann Peter Busenthür nach eigenen Aussagen seit 1911 seinen Dienst als Fährmann in Oefte versehe.<sup>4</sup>

Nach Auskunft des letzten Fährmanns, Heinrich Müller, der 1979 bei der Aufmessung und Dokumentation des Fährnachs Angaben zu dem Fahrzeug und zur Geschichte der Fähre machte, stammte der erste Fährkahn aus dem Jahr 1912. Der vorhandene Fährkahn war seiner Aussage zufolge nach dessen Vorbild gebaut worden.

Alle Angaben machen deutlich, daß die Fährstelle in Oefte um 1900 eingerichtet wurde. Unterstrichen wird dies durch die Tatsache, daß 1928 in Oefte ein neuer Fährnachen, den man in Dorsten hatte bauen lassen, in Betrieb gestellt und durch die Aufsichtsbehörden abgenommen wurde. Der alte Fährnachen wurde zu diesem Zeitpunkt auseinanderge schlagen, da er den Anforderungen eines Fährbetriebs nicht mehr gewachsen war.<sup>5</sup>

Die durchschnittliche Lebensdauer von Eichenholzbooten, die bei guter Wartung ungefähr 20 Jahre beträgt, untermauert den Bauzeitpunkt für den ersten Fährnachen kurz nach oder kurz vor der Jahrhundertwende.

Drei Jahre vor dem Bau eines neuen Fährnachs, im Jahr 1925, war nach Angaben im Fährprüfungsbuch vom 8. und 13. Juni ein Fährpachtvertrag abgeschlossen worden.<sup>6</sup> Vertragspartner waren vermutlich die Scholven-Chemie AG in Gelsenkirchen-Buer als Besit-

zer der Fähre<sup>7</sup> und der Fährmann Peter Busenthür. Dieser war mit dem Vertrag nun nicht mehr angestellter Fährknecht, sondern Fährpächter.

Zu diesem Zeitpunkt waren zwischen Mülheim-Ruhr und Essen-Relliehausen insgesamt noch neun weitere Fähren auf der Ruhr im Einsatz. Es waren dies die Fähren »Dicken am Damm« in Mülheim-Saarn, Haus Kron in Mülheim-Saarn, die Hahnenfähre Mülheim-Menden, Ruhrlust in Mülheim-Saarn, Mintard, die St. Annenfähre in Essen-Rellinghausen, die Fähre Rohmühle, sowie diejenigen Am Fährkotten in Heisingen und Am Horn in Rellinghausen.<sup>8</sup> Ebenso wie die Fähre bei Schloß Oefte waren diese Fähren – sieht man von der Motorfähre in Heisingen ab – geruderte Nachenfähren.

Die Oefter Fähre war ursprünglich wohl in erster Linie dazu bestimmt, Arbeiter vom rechten Ruhrufer, d.h. von Kettwig und den benachbarten Orten, nach Schloß Oefte zu ihrem Arbeitsplatz zu bringen.

Ob der Fährbetrieb bis zum Zweiten Weltkrieg andauerte, läßt sich den Akten nicht entnehmen. Nach dem Ende des Krieges gewann die Oefter Fähre jedenfalls ebenso wie die übrigen Fähren an der Ruhr noch einmal erhöhte Bedeutung, wie ein Schreiben der Schwesternschaft vom Roten Kreuz vom 10. Mai 1947 bezeugt. Die Schwesternschaft unterstützt darin einen Antrag der Scholven-Chemie AG auf Ausbaggerung der Ruhr und schreibt folgendes: *Das Rheinische Mutterhaus des Roten Kreuzes ist durch die Stadt Essen im Schloß Oefte untergebracht worden. Eine Abteilung der Städt. Krankenanstalten soll in allernächster Zeit dorthin verlegt werden. Diese beabsichtigte Belegung des Hauses Oefte ist jedoch nur möglich, wenn geeignete Verkehrsverbindungen geschaffen werden. Hierzu gehört in erster Linie die Wiederaufnahme des Fährbetriebs, andernfalls ist bis Schloß Oefte sowohl von Werden, wie auch von Kettwig ein derart weiter Anmarschweg, daß ein Krankenhausbetrieb mit den geringen zu Verfügung stehenden motorisierten Verkehrsmitteln unmöglich aufrecht erhalten werden kann.*<sup>9</sup>

Der Brief macht deutlich, daß die fehlenden Brücken, die im Krieg zerstört worden waren, den Fähren für kurze Zeit noch einmal ihre frühere Bedeutung zurückgaben. Das belegen auch die intensiven Bemühungen in diesem Zeitraum zur Einrichtung einer Seilfähre bei Schloß Oefte. Im März 1946 stellte die Scholven-Chemie AG bei der Ruhrschiffahrtsverwaltung den Antrag, die Fähre bei Haus Oefte wegen *der eingetretenen Veränderung der Strömung ... an einem Drahtseil, welches über die Ruhr gespannt werden soll*, betreiben zu dürfen.<sup>10</sup> Noch im gleichen Monat lehnte die Verwaltung diesen Antrag ab, da ein Fährseil dem Wassersport und dem Schiffsverkehr hinderlich sei.<sup>11</sup>

Im Juni 1946 erhob der Strommeister dann keine Bedenken gegen die Einrichtung einer Seilfähre in Oefte, da in absehbarer Zeit auf der Ruhr kaum Schiffsverkehr zu erwarten sei. Als Bedingung stellte er nur die Forderung, daß das Seil in mindestens 1,5 bis 1,8 m Höhe über die Ruhr gespannt werden müsse.<sup>12</sup>

Trotz dieser Stellungnahme scheint es zumindest bis zum September 1948 nicht zur Errichtung des Fährseils gekommen zu sein, denn jetzt stellte der Fährmann Busenthür einen erneuten Antrag, bis zur Aufstauung des Kettwiger Stausees ein Fährseil spannen zu dürfen, da bei *starker Strömung ohne das Seil keine Fahrmöglichkeit besteht*.<sup>13</sup>

Die Schwierigkeiten, die für die Fähre zu diesem Zeitpunkt ohne das Fährseil bestanden, werden in der Tatsache deutlich, daß im März 1948 bei Hochwasser die beiden Fährnachen – man verfügte damals wohl über zwei Fährnachen, um auf jeden Fall das Übersetzen der Kunden zu ermöglichen, selbst wenn ein Boot wegen anstehender Reparaturen nicht einsatzbereit war – abhanden gekommen waren. Deshalb stellte der Fährmann einen Antrag auf einen Bezugsschein für Eisen, um einen Eisennachen bauen zu lassen. Der Bau scheint allerdings nicht zustande gekommen zu sein, obwohl die Verwaltung den gewünschten Bezugsschein für 400 kg Eisen (= 14 m<sup>2</sup> Blech 3 mm stark) bewilligt hatte.<sup>14</sup>

So ist es wohl der Einsicht der Verwaltung zuzuschreiben, daß angesichts der Notlage der Strommeister im Oktober 1948 auf Anfrage die Auskunft gab, daß bis zur Wiederinbetriebnahme der Ruhrschiffahrt die beantragte Genehmigung ausnahmsweise erteilt werden könne, *da das gespannte Fährseil über die Ruhr vorläufig kein Hindernis darstellt*.<sup>15</sup> Eine anschließende Ortsbesichtigung durch den Regierenden Landrat Lossier im November führte zur Feststellung der Behörde, *daß infolge der zeitweise starken Strömung der Ruhr an dieser Stelle die Notwendigkeit eines Fährseils aus Sicherheitsgründen bis zur Aufstauung des Kettwiger Stausees zweckmäßig erscheinen läßt*. Die Verwaltung teilte im März 1949 den Antragstellern mit, daß sie das Genehmigungsgesuch befürwortet und an den Regierungspräsidenten in Düsseldorf weitergeleitet habe. Gleichzeitig wurde der Fährmann aufgefordert, eine *Darstellung der Verankerung an den Ufern (3 fach)*, sowie die *Stärke der Drahtseile* einzureichen.<sup>16</sup>

Im Dezember war eine Seilfähre allerdings noch nicht vorhanden, denn nun zog die Scholven-Chemie AG den Antrag auf die Genehmigung der Drahtseilanlage über die Ruhr zurück, da diese durch die *in den nächsten Tagen zu erwartende Füllung des Kettwiger Stausees* überflüssig werde.<sup>17</sup>

Die Anlage scheint aber dennoch gebaut worden zu sein, denn 1950 ist im Fährprüfungsbuch vermerkt, daß das *Gierseil von 84 m Länge und 10 mm Stärke* abgeschafft ist und der Kahn gerudert wird.<sup>18</sup>

Die intensive Diskussion um die Einrichtung einer Seilfähre in Oefte läßt erkennen, welche Bedeutung man in dieser Zeit dem Fährverkehr über die Ruhr beimaß. Sowohl die Schwesternschaft des Roten Kreuzes, die im Schloß ein Krankenhaus unterhielt, als auch die Scholven-Chemie AG, die Interesse daran hatte, daß ihre Arbeiter vom jenseitigen Ruhrufer möglichst günstig zur Arbeit gelangen, setzten sich für optimale Fährbedingungen ein. Beide beantragten im Mai 1947, daß die Ruhr ausgebaggert werde, da die Verkiebung des Flusses den Fährverkehr behinderte.<sup>19</sup>

Schon 1950 scheinen sich dann aber die Verkehrsverbindungen so weit normalisiert zu haben, daß die Fähre nun in erster Linie von Spaziergängern benutzt wurde. Eine Abrechnung der Fährgehälter von November des genannten Jahres weist aus, daß die Fähre besonders in den Monaten Mai, Juni, Juli und August stärker frequentiert wurde. Eingenommen wurden nach Auskunft des Fährmanns im April 39,40 DM, im Mai 91,20 DM, im Juni 109,70 DM, im Juli 104,20 DM, im August 87,10 DM und im September 40,70 DM.<sup>20</sup>

Da zu dieser Zeit anscheinend noch der Fährtarif von 1927 Gültigkeit hatte, nach dem für Erwachsene 0,10 RM<sup>21</sup>, für Kinder von 5–14 Jahren 0,05 RM und für Fahrräder, Kleinvieh oder Handwagen ebenfalls 0,10 RM zu entrichten waren<sup>22</sup>, haben offenbar im April 1950 rund 400, im Mai ca. 900, im Juni ca. 1100, im Juli ca. 1050, im August ca. 870 und im September wieder ca. 400 Personen die Fähre benutzt.

Die unterschiedlichen Zahlen belegen, daß der Fährbetrieb ein Saisongeschäft geworden war. Ausdrücklich wurde auf diese Tatsache hingewiesen, als 1960 die Scholven-Chemie AG auf Wunsch des Fährmanns um die Genehmigung einer Fahrpreiserhöhung einkam mit der Begründung, daß *es sich bei der Überfahrt ausschließlich nur um Spaziergänger handelt (Berufsverkehr liegt in Oefte nicht vor)*...<sup>23</sup>

Diese Situation blieb bis zur Einstellung des Fährbetriebs im Jahr 1980 unverändert.

Die Einstellung erfolgte, weil das Staatliche Amt für Wasser- und Abfallwirtschaft bei der Überprüfung der Fähre die Erteilung einer weiteren Fährgenehmigung mit der Auflage verbunden hatte, daß die bei der Überprüfung des Fährnachsens festgestellten Faulstellen an den Auftritts Brettern und am Rumpf zu beseitigen seien.<sup>24</sup> Sowohl die Reparaturkosten für den alten als auch der Anschaffungspreis für einen neuen Nachen erschienen den Verantwortlichen bei dem geringen Nutzwert, d.h. den niedrigen Einnahmen, zu hoch. So



wurde mit Schreiben vom 1. Februar 1980 der Fährbetrieb eingestellt<sup>25</sup>, und das Museum der Deutschen Binnenschifffahrt in Duisburg-Ruhrort übernahm den letzten hölzernen Fährnachen von der Ruhr in seine Sammlungen.

### *Der Fährnachen*

Der 1980 außer Dienst gestellte hölzerne Fährnachen – unter dieser Bezeichnung wurde das Boot in den Fährakten geführt<sup>26</sup> – wurde 1960 von der Bootsbaufirma Tenderich in Dorsten gebaut.<sup>27</sup> Er ersetzte damals einen Vorgängernachen, der um 1950 ebenfalls in Dorsten gebaut worden war. Dieser Nachen war im Fährbuch mit den Abmessungen

<i>Länge über alles</i>	6,25 m
<i>Breite über alles</i>	1,60 m
<i>Leer-Tiefgang</i>	0,30 m
<i>Mindestfreibord</i>	0,25 m

verzeichnet.<sup>28</sup>

Im Herbst 1979 wurde der 1960 gebaute Fährnachen in Oefte an Ort und Stelle vermessen und dokumentiert.

Das Boot hat eine Länge von 6,05 m über alles. Während es am Bug 0,88 m breit ist, hat es am Heck eine Breite von 1,16 m über alles. Die größte Breite liegt mit 1,68 m am Ende des ersten Bootsdrittels bei ca. 2 m kurz vor der Ruderbank.<sup>29</sup>

Der flache Bootsboden wird aus drei Planken von jeweils 25 mm Stärke gebildet. An den beiden Enden ist dieser flache Boden aufgebogen. Die vordere Aufbiegung setzt 2 m hinter dem Bug, dem sogenannten Kopfende des Bootes, ungefähr in Höhe der Ruderbank an und beträgt 0,63 m. Im hinteren Teil des Bootes ist die Aufbiegung wesentlich geringer. Sie setzt bei ca. 3,2 m von vorne gemessen an und beträgt etwa 0,25 m. Die drei Bodenplanken werden durch insgesamt 16 Bodenwrangen zusammengehalten. Diese sind 110 mm breit und 50 mm hoch. Die Fugen sind mit Werg abgedichtet. Die größte Breite hat der Bootsboden in Höhe der Ruderbank. Sie beträgt 1,04 m. Im Bug läuft der Bootsboden auf eine Breite von 0,5 m und im Heck auf 0,72 m zu.

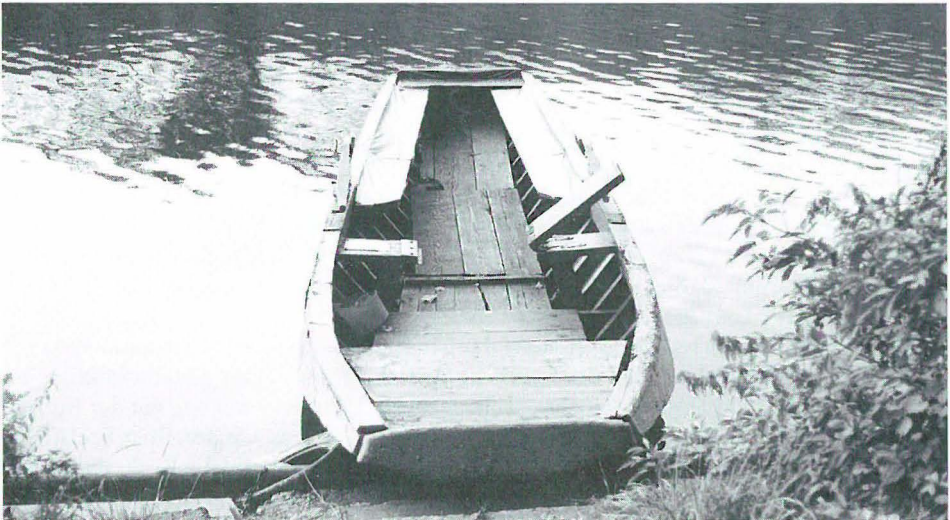


Abb. 3 *Fährnachen mit hochgeklappter Ruderducht*

Abb. 4 In Wrangen eingelassene Auflanger verbinden Unter- und Oberbord. Der mittlere Auflanger wird im oberen Teil durch ein Brett verstärkt. Die Auflangerköpfe sind durch Remm und Schandeckel verdeckt



Die Seitenwände des Fährnachs werden von jeweils zwei Planken gebildet. Die unterste Seitenplanke, das sogenannte Unterbord, ist 25 mm stark und im stumpfen Winkel nach außen ausladend gegen den Bootsboden gesetzt und mit Eisennägeln an diesen angenagelt. Die Fuge zwischen Boden- und Seitenplanke ist wie die Fugen zwischen den Bodenplanken mit Werg abgedichtet. Eine Sohlleiste, wie sie bei zahlreichen Booten zum Schutz dieser empfindlichen Nahtstelle unter den Boden genagelt wird, war bei dem Oefter Fährnachs nicht zu erkennen.

An das Unterbord ist die zweite Seitenplanke, das sogenannte Oberbord oder der Flügel, wiederum im stumpfen Winkel gegengesetzt. Das Oberbord hat die gleiche Stärke wie das Unterbord.

Ober- und Unterbord sind durch Eisennägel verbunden, die durch die obere Planke in das volle Holz der unteren eingeschlagen sind. Die Verbindung der beiden Seitenplanken wird verstärkt und gefestigt durch jeweils 16 Auflanger auf den beiden Seiten des Fahrzeugs. Ab dem dritten Auflangerpaar ist an jedes zweite Paar eine Verstärkung gegengesetzt und angeschraubt. Diese Verstärkungen setzen 100 mm unter der Oberkante des Unterbords an und reichen bis zur Oberkante des Oberbords. Sie sind 50 mm breit und 70 mm stark. Sie sind in die Bodenwrangen eingelassen und an diesen mit je einer Schraube befestigt.

Ihren oberen Abschluß finden die Seitenwände des Fährnachs in einem 100 mm breiten und 25 mm starken Abdeckungs Brett, dem sogenannten Schandeckel. Unter diesen ist innen die Remm, ein senkrechttes Brett, das ebenfalls 25 mm stark und 110 mm hoch ist, gesetzt. Das Schandeckel ist mit Eisennägeln auf den oberen Seitenplanken und auf der Remm festgenagelt.

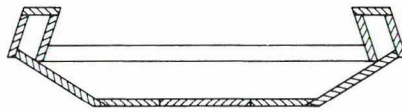
Seine größte Höhe hat der Fährnach mit 0,65 m an der Ruderbank. Am Bug ist das Boot 0,19 m und am Heck bis zum Schandeckel 0,55 m und über alles 0,59 m hoch.

Wie die Bezeichnung Fährnachs, die am Ort üblich war und ja auch im Fährbuch angeführt wurde, verdeutlicht, gehört das Fährboot in Oefte zur Bootsfamilie der Nachs. Im

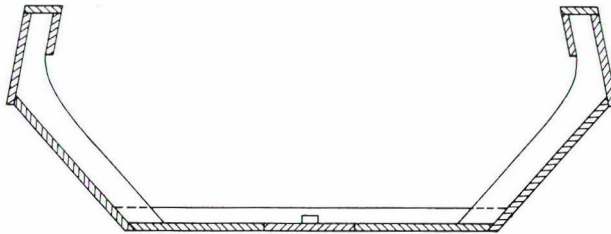
# Fährnachen Oefte/Ruhr

Maßstab 1 : 20

Schnitt A – A



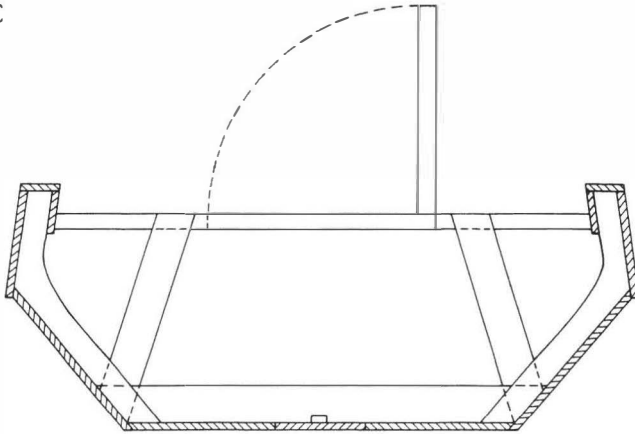
Schnitt B – B



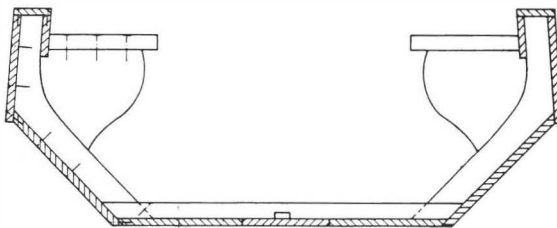
1 m

 M 1 : 20

Schnitt C – C



Schnitt D – D



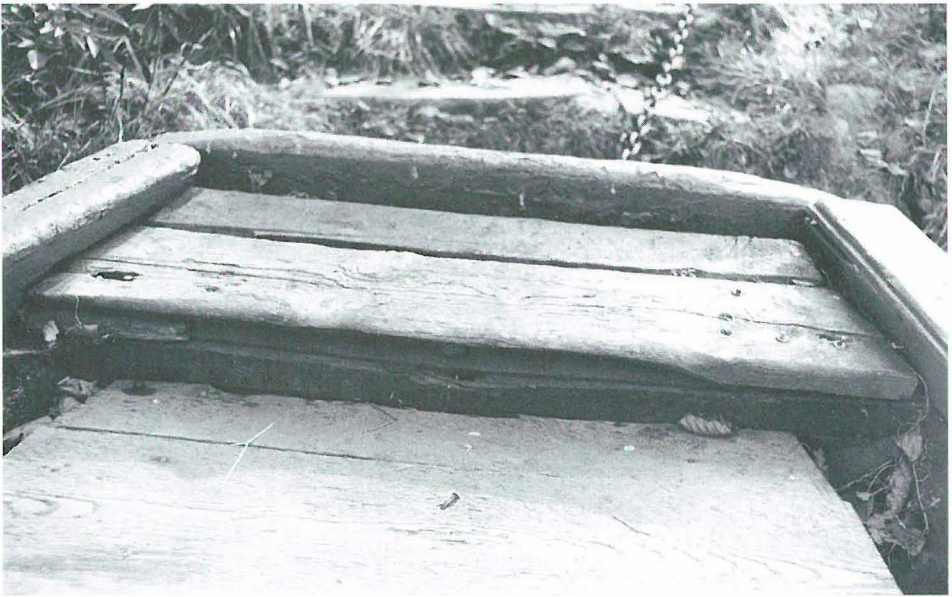


Abb. 5 *Einstiegbretter im Bug des Fährnachsens*

Gegensatz zu den am Mittelrhein üblichen Nachentypen, bei denen das Oberbord noch leicht nach außen geneigt ist oder zumindest senkrecht nach oben weist, fällt das Oberbord bei dem Oefter Fährnachen nach innen. Dies ist für den niederrheinischen Nachentyp charakteristisch.<sup>30</sup>

In der Veröffentlichung eines Nachenfragmentfundes aus der Lippe bei Hünxe hat Detlev Ellmers den langovalen Grundriß als ein Charakteristikum des Nachentyps bezeichnet.<sup>31</sup> Das beinhaltet, daß das Boot zu den beiden Enden, zu Bug und Heck hin, bedeutend schmaler wird. Die Seitenplanken werden bei diesem Bootstyp in der Regel an einem starken Holzklotz, dem sogenannten Maulklotz, der auf die hochgebogenen Enden des Bootsbodens aufgenagelt ist, befestigt.<sup>32</sup>

Beim Oefter Fährnachen ist der langovale Grundriß des niederrheinischen Nachens deutlich abgewandelt. Am vorderen Ende wird das Boot zwar auch schmaler als in der Bootsmittle, es ist aber doch wesentlich breiter im Verhältnis zu seiner größten Breite als dies sonst bei Nachen der Fall ist.<sup>33</sup> Es fehlt der ansonsten innen eingesetzte Maulklotz, an den Unter- und Oberbord angenagelt sind. An seine Stelle sind bei dem Oefter Fährnachen innen eingesetzte Auftritts Bretter für den Einstieg in das Fahrzeug getreten.

Als Abschluß hat das Boot vorne ein vorgesetztes, nachenübliches Kopfbrett, das an Boden- und Seitenplanken angeschlagen ist. Dieses Kopfbrett ist 50 mm stark und 190 mm hoch.

Das Heck findet seinen Abschluß in einem auf den Boden aufgesetzten und zwischen die Seitenplanken eingerückten Spiegel. Die Seitenplanken sind am Spiegel angenagelt. Der Heckspiegel ist ebenso wie das Kopfbrett 50 mm stark, in der Mitte ohne Einrechnung des Bodens 0,44 m hoch und schräg nach hinten geneigt.

Die Abänderung des Bootstyps Nachen an den beiden Enden des Fährnachsens ist auf seine Zweckbestimmung zurückzuführen. Erleichtert die Breite vorne das Auflaufen auf das Ufer und den bequemeren Einstieg der Fahrgäste in das Boot, so ermöglicht die Breite achtern die Anbringung einer umlaufenden Sitzbank.

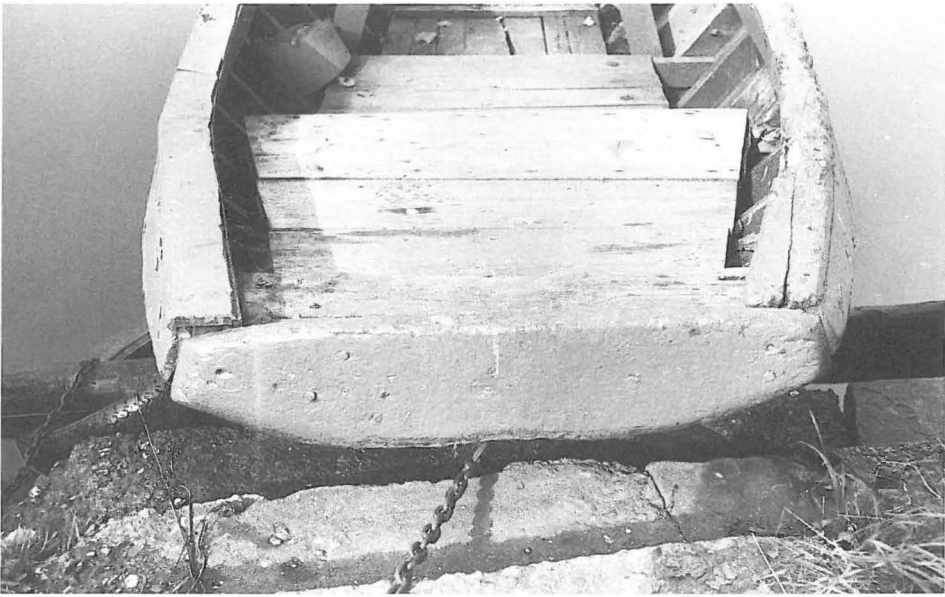


Abb. 6 Bugansicht mit vorgenageltem Kopfbrett

Diese Sitzbank beginnt ab Auflanger Nr. 10 vom Bug aus gesehen. Ab hier sind im Wechsel mit den erwähnten Auflangerverstärkungen zu beiden Seiten Konsolen vor die Auflanger gesetzt. Auf diesen Konsolen liegt die Sitzbank auf.

Im Gegensatz zu dem 1950 gebauten Fährnachen, der noch für zwölf Personen zugelassen war<sup>34</sup>, durften mit dem letzten Fährnachen in Oefte nur noch zehn Personen befördert werden.<sup>35</sup>

Bei 2,28 m von vorn beginnt die 0,23 m breite und 40 mm starke Ruderbank, auf der der Fährmann, mit dem Rücken zur Fahrtrichtung sitzend, den Fährnachen rudert. Diese Ducht liegt zu beiden Seiten auf jeweils zwei Auflangerköpfen auf. Schräg nach innen

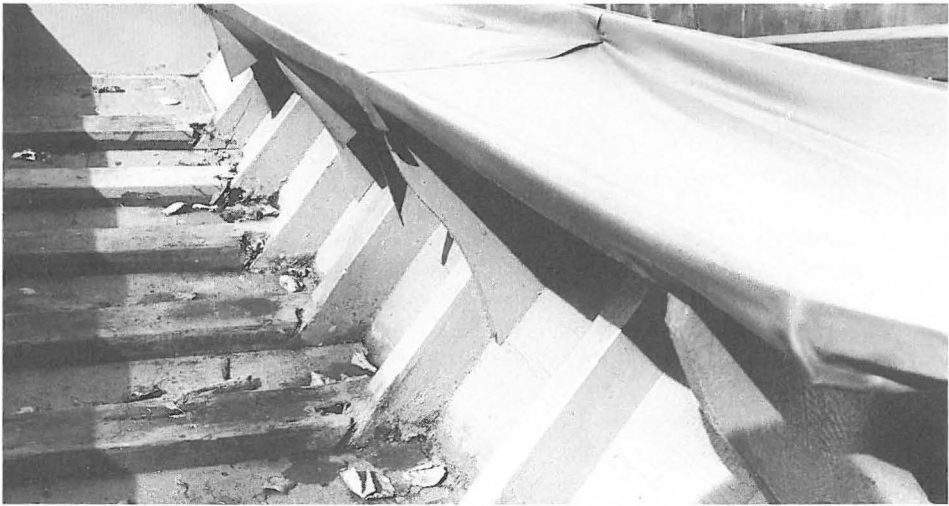


Abb. 7 Teil der auf Konsolen aufliegenden Bank für die Passagiere

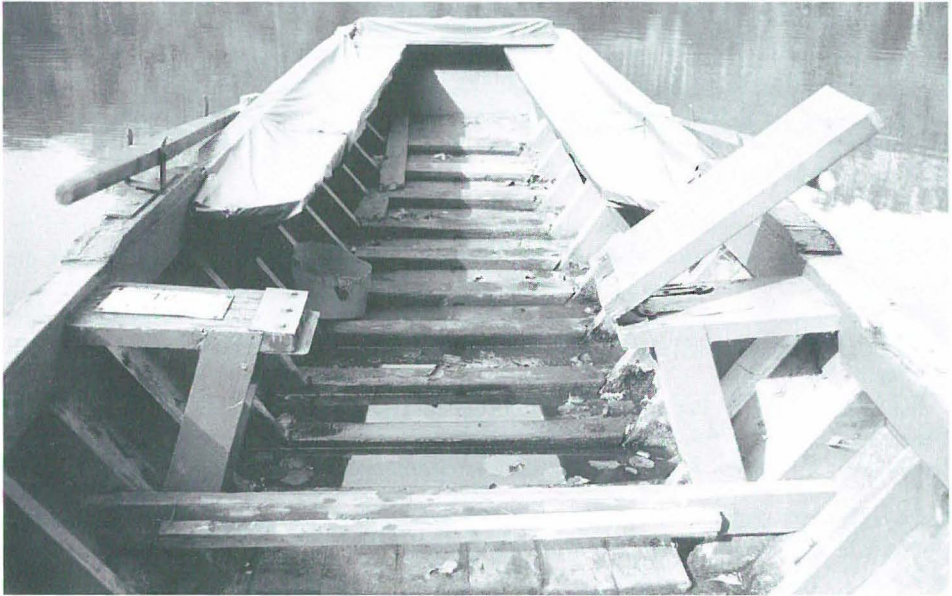
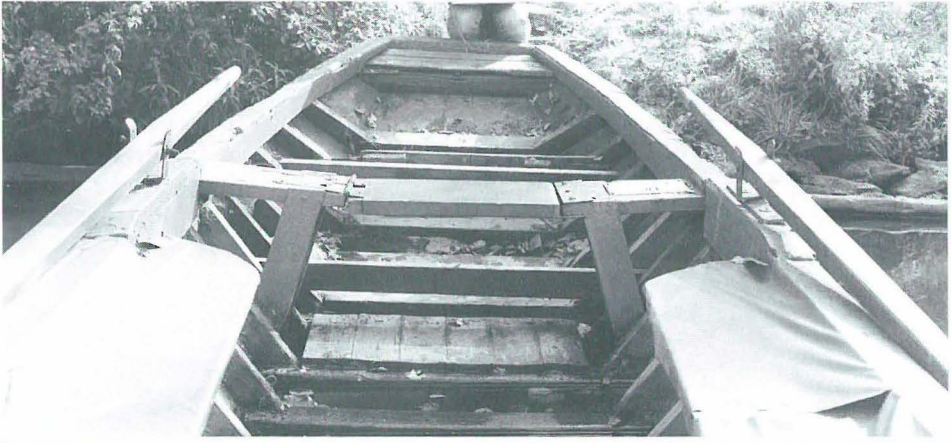


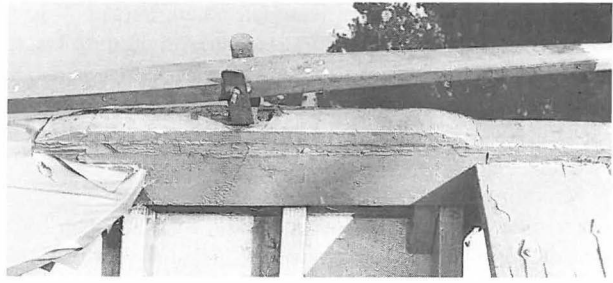
Abb. 8 und 9 Ruderducht, deren Mittelteil als Durchgang für die Fährbenutzer hochgeklappt werden kann

geneigte und an Auflanger wie an Ruderbank angenagelte Bretter geben der Ducht weite Halt. Der Mittelteil der Ruderbank ist in Scharnieren aufklappbar, so daß die Passagiere ungehindert den Fährnachen betreten und verlassen können.

Im unmittelbaren Anschluß an die Ruderbank beginnt bei 2,51 m das Dollbord. Auf den Schandeckel aufgesetzt und an diesen mit jeweils zwei Nägeln an den Enden angenagelt, ist das Dollbord mit 100 mm ebenso breit wie der Schandeckel. Es hat eine Länge von 0,8 m und eine Höhe von 40 mm. An seinen beiden Enden läuft das Dollbord auf eine Höhe von 10 mm zu.

Als Baumaterial wurde für den Fährnachen ausschließlich Eichenholz verwendet. Nur die Sitzbänke waren aus Fichtenholz.

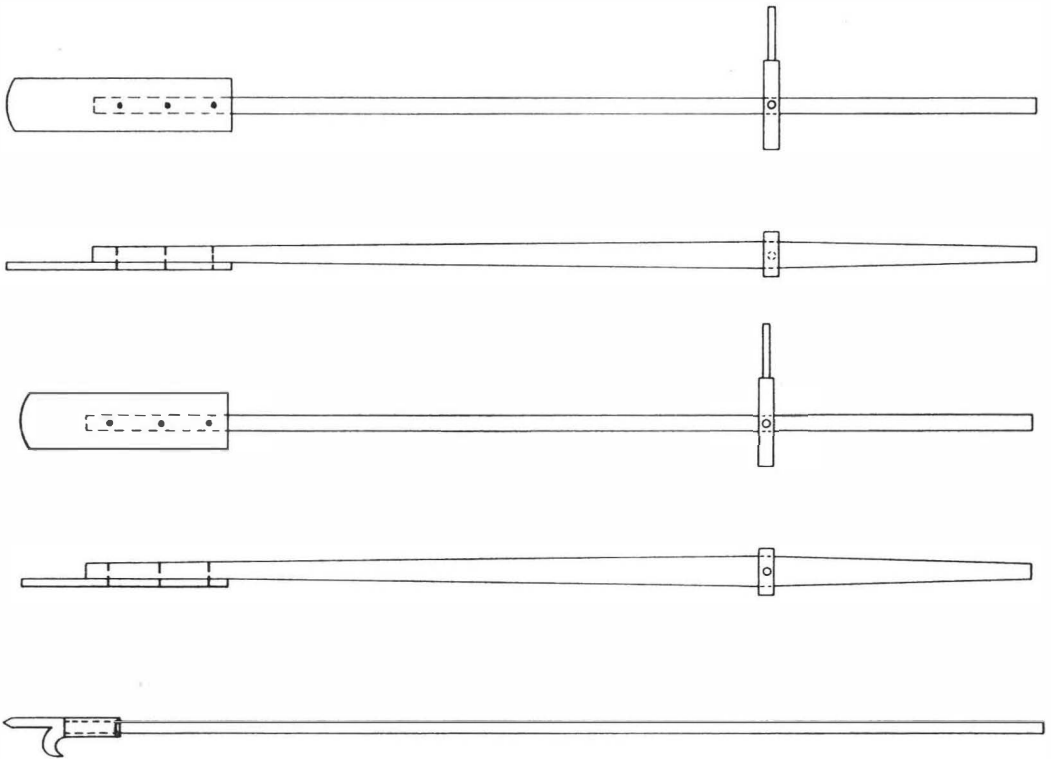
Abb. 10 Dollkasten mit eingesetztem Riemen



### Die Ausrüstung des Fährnachens

Bis auf den kurzen Zeitraum nach dem Zweiten Weltkrieg war die Oefter Fähr eine geruderte Personenfähre. Zu ihrer Ausrüstung gehörten vier Handriemen, von denen zwei benutzt wurden, während die beiden anderen als Ersatzriemen mitgeführt werden mußten. Ihr Fehlen wurde häufig bei der jährlichen Überprüfung moniert.<sup>36</sup>

Die Riemen haben eine Länge von ca. 2,7 m. Sie bestehen aus der Riemenstange, einem Rundholz von ca. 2,5 m Länge, auf die das Riemenblatt mit der Länge von 0,6 m, einer Breite von 0,14 m und einer Stärke von 20 mm aufgeschraubt ist.



1 m 1:20

Riemen und Bootshaken der Oefter Fähr



Mit dem Riemen fest verbunden ist ein flaches U-Eisen mit der 0,14 m langen Eisenrolle. Letztere hat einen Durchmesser von 20 mm. Das U-Eisen ist 0,8 m vom Griffende des Riemens entfernt. An dieser Stelle ist die Riemenstange auf 60 mm verdickt. Von hier ab läuft sie bis zum Ansatz des Riemenblattes wieder auf ihren ursprünglichen Durchmesser von 40 mm zu. Die Riemen werden mit den Rollen in das Loch im Dollkasten eingesteckt.

Neben den Handriemen bestand die weitere Ausrüstung des Fährnachsens gemäß den staatlichen Vorschriften aus einem Bootshaken, einer hölzernen Wasserschaukel zum Ausschöpfen von Wasser sowie einem Rettungsring mit Wurfleine.<sup>37</sup>

Da die Fähre nur in der Zeit von Sonnenaufgang bis Sonnenuntergang benutzt werden durfte – das hieß im Sommer von 6 Uhr morgens bis 21 Uhr abends, im Winter bei Tageslicht<sup>38</sup> –, war eine Beleuchtung der Fähre, wie sie die Ruhrschiffahrtspolizeiverordnung vom 13. Mai 1932 bei Nachtbetrieb der Fähren vorschrieb, nicht erforderlich.

## Fähranlagen

Die Fähranlagen, die für das Boot an den Ufern der Ruhr errichtet wurden, waren nicht sehr aufwendig. Auf beiden Uferseiten gab es einige gemauerte Trittstufen, die das Ein- und Aussteigen erleichterten, das bei *schlüpfrigem Wetter und im Winter gefahrvoll* sein konnte.<sup>39</sup>

Neben diesen beiden sogenannten Anlegesteigern, die in den Akten auch als Fährrampe bezeichnet werden<sup>40</sup>, existierte früher auf beiden Uferseiten je eine Signalglocke. Diese Signalglocken waren in der Polizeiverordnung über den Fährbetrieb auf der Ruhr im Regierungsbezirk Düsseldorf in Absatz 2 »Sicherheit und Bezeichnung der Zugänge« vorgeschrieben. Dort heißt es: *An jeder Fährstelle ist nach Ermessen der Ruhrschiffahrtsverwaltung ein sicht- und hörbares Signal zum Herbeirufen des Fährmannes anzubringen.*<sup>41</sup> Dies war in Oefte auch erforderlich, befand sich das Fährhaus doch rund 200 m vom Fähranleger entfernt an der Straße auf Oefter Seite.

Später wurde die Fährglocke auf dem Oefter Flußufer demontiert, und es verblieb nur die Glocke auf dem rechtsseitigen Ruhrufer.<sup>42</sup>

Zur Warnung für die Schifffahrt mußten auch Ankerverbotstafeln aufgestellt werden, die darauf hinweisen sollten, daß an den Fähranlegestellen das Ankern untersagt war. Bei-

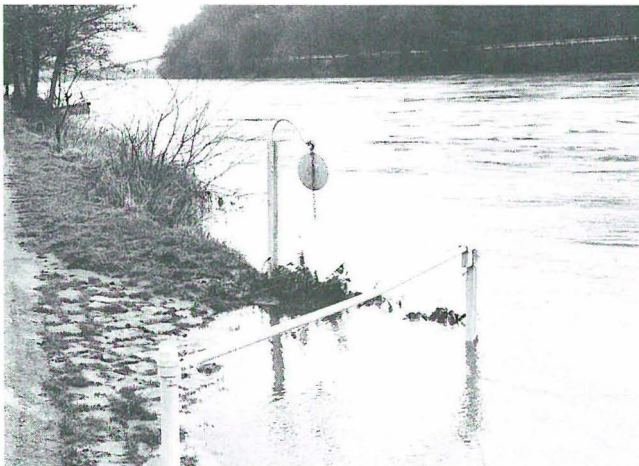


Abb. 11 Signalglocke an der Fährrampe auf dem rechten Ruhrufer



Abb. 12 Schutzhütte für die Fährbenutzer am Anleger in Oefte im Frühjahr 1980



Abb. 13 Die Oefter Fähre im Frühjahr 1980 bei Hochwasser

spielsweise wurde nach einem Prüftermin am 25. Oktober 1950 das Fehlen einer solchen Tafel im Prüfbericht bemängelt.<sup>43</sup>

Neben diesen Einrichtungen, die im Fährprüfungsbuch immer wieder erwähnt werden, weil das eine oder andere Stück fehlte bzw. schadhaft war, gab es 1979 auf dem Oefter Ruhrufer noch eine runde, halboffene Hütte, die als Unterstellmöglichkeit bei Regen dienen konnte.

## Der Fähreinsatz

Wie schon erwähnt, war die Oefter Fähre wohl von Beginn bis zum Ende ihrer Betriebszeit eine Personenfähre. Allerdings durften laut Gebührenordnung auch Fahrräder, Kleinvieh und Handwagen übergesetzt werden.

1927 wurden die Fahrtrife wie folgt festgelegt:

I. *Es ist zu entrichten für das Übersetzen im Sommer von 6 Uhr morgens bis 21 Uhr abends, im Winter bei Tageslicht*

a) *für Erwachsene ..... je 0,10 Rm*

b) *" Kinder von 5-14 Jahren ..... " 0,05 "*

c) *" Fahrräder, Kleinvieh oder Handwagen " 0,10 "*

*Außerhalb der vorgenannten Zeiten erhöht sich das Fährgeld auf das Doppelte.*

II. *Von der Entrichtung des Fährgeldes sind befreit:*

a) *Kinder unter 5 Jahren in Begleitung Erwachsener.*

b) *öffentliche Beamte, wenn sie sich durch Vorzeigen einer Freikarte ausweisen können.*

c) *Kommandierte Militärpersonen, Polizeibeamte, Postboten und Briefträger auch ohne Ausweiskarte, wenn sie sich im Dienst befinden.*

d) *Personen, die bei Feuersbrünsten und ähnlichen Notständen zu Hilfe eilen.<sup>44</sup>*

Dreiunddreißig Jahre später, am 8. August 1960, wurde ein Antrag auf Erhöhung des Fahrtrifs beim Minister für Wirtschaft und Verkehr des Landes Nordrhein-Westfalen gestellt. Diese Erhöhung von 0,10 DM auf 0,20 DM für die Beförderung eines Erwachsenen mit der Fähre wurde am 6. Juli 1961 vom Ministerium genehmigt.<sup>45</sup>

Angesichts solcher Preise ist es nicht verwunderlich, daß man 1980 den Fährbetrieb wegen fehlender Wirtschaftlichkeit einstellte.

Anmerkungen:

1 *Sämtliche Angaben zur Fähre stammen aus den Unterlagen des Staatlichen Amtes für Wasser- und Abfallwirtschaft Düsseldorf, Außenstelle Duisburg. Die Akte trägt die Nummer IV a 10 Bd. 1. Die einzelnen Schriftstücke sind mit fortlaufenden Nummern versehen.*

2 *IV a 10 Bd. 1, Nr. 16.*

3 *Ebd., Nr. 15.*

4 *Ebd., Nr. 37.*

5 *Ebd., Nr. 2.*

6 *Ebd., Nr. 28.*

7 *Ebd. – Nach Angaben des Handbuchs der Historischen Stätten Deutschlands. Nordrhein-Westfalen, Stuttgart 1970, S. 590, gelangte Schloß Oefte allerdings erst 1940 in den Besitz der Scholven-Chemie A G.*

8 *IV a 10 Bd. 1, Nr. 1*

9 *Ebd., Nr. 10.*

10 *Ebd., Nr. 6.*

11 *Ebd.*

12 *Ebd., Nr. 7.*

13 *Ebd., Nr. 15.*

14 *Ebd., Nr. 13.*

15 *Ebd., Nr. 15.*

16 *Ebd., Nr. 16.*

17 *Ebd., Nr. 18.*

18 *Ebd., Nr. 28.*

19 *Ebd., Nr. 10 und 11.*

20 *Ebd., Nr. 24.*

21 *Nach der Währungsreform wurden Reichsmark durch Deutsche Mark ersetzt.*

22 *IV a 10 Bd. 1, Nr. 1.*

- 22 IV a 10 Bd. 1, Nr. 1.  
 23 Ebd., Nr. 37.  
 24 Ebd., Nr. 81.  
 25 Ebd., Nr. 82.  
 26 Ebd., u.a. Nr. 4, 25, 28, 37 und 78.  
 27 Ebd., Nr. 37.  
 28 Ebd., Nr. 28.  
 29 Die Aufmaße stimmen in etwa mit den Angaben im Prüfungsbuch der Fähre überein. Hier werden als Länge über alles für den Fährnachen 6,00 m und als Breite über alles 1,6 m verzeichnet. Ebd., Nr. 78.  
 30 Vgl. Ellmers, Detlev: Kogge, Kahn und Kunststoffboot. 10 000 Jahre Boote in Deutschland. (= Führer des Deutschen Schifffahrtsmuseums Nr. 7). Bremerhaven 1976, S. 40.  
 31 Ellmers, Detlev: Ein Nachen mit Streichruder aus Lippe bei Hünxe. In: Bonner Jahrbücher 178, 1978, S. 47.  
 32 Ebd., S. 49.  
 33 Vgl. dazu die Abbildung eines Rheinnachens des 20. Jahrhunderts.  
 34 IV a 10 Bd. 1, Nr. 28.  
 35 Ebd., Nr. 78 (Prüfungsbuch).  
 36 Ebd., Nr. 28.  
 37 Ebd.  
 38 Ebd.; ebenfalls ebd., Nr. 1.  
 39 Ebd., Nr. 4.  
 40 Ebd., Nr. 28.  
 41 Ebd.  
 42 Ebd.  
 43 Ebd.  
 44 Ebd., Nr. 1.  
 45 Ebd., Nr. 41.

## The ferry of Oefte on the Ruhr

### Summary

In 1979, as part of the research project "Pre-industrial watercraft in the Rhine river basin" the Ruhr ferry of Oefte was measured and documented. At that time this vessel was the last surviving example of the once large number of local passenger ferries on the Ruhr.

It was not until the twentieth century that ferrying facilities such as this one were rendered unprofitable and superfluous by the construction of bridges. Only once – following the Second World War, when numerous bridges had been destroyed – did the ferries experience a temporary revival before disappearing from the scene altogether.

Operation of the Oefte ferry was discontinued in 1980 when the vessel was deemed unsafe and the acquisition of a new boat would have been too great an expense for the owner. Until its lay-up the ferry of Oefte had been used by schools to demonstrate historic means of transportation and by strollers.

Like its predecessor, the wooden ferryboat was built in the boatyard of Dorsten on

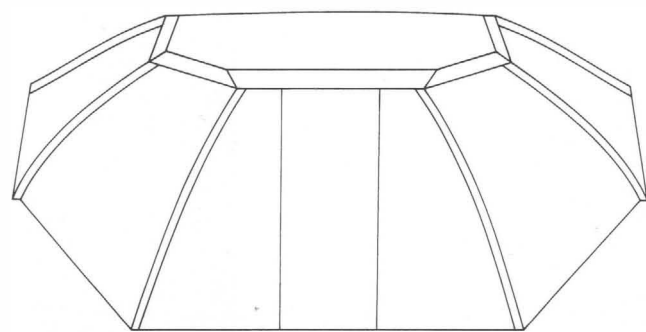
basin. More specifically, it is to be classified as a Nachen of the Lower Rhine. The Nachen is a flat-bottomed vessel whose side planks are joined by a special method of nailing. Because of its utilization as a ferry the two ends of this particular boat differ from the typical Nachen form: the bow and the stern are wider than usual. The building material used was oak.

The Oefte ferry was operated by rowing. The boat's equipment consisted of four oars (two of them carried as spares), a boathook, a wooden bailer and a life buoy with a throwing line. Aside from the boat itself the facility included a landing stage, a ferry bell and a shed serving the passengers as a shelter.

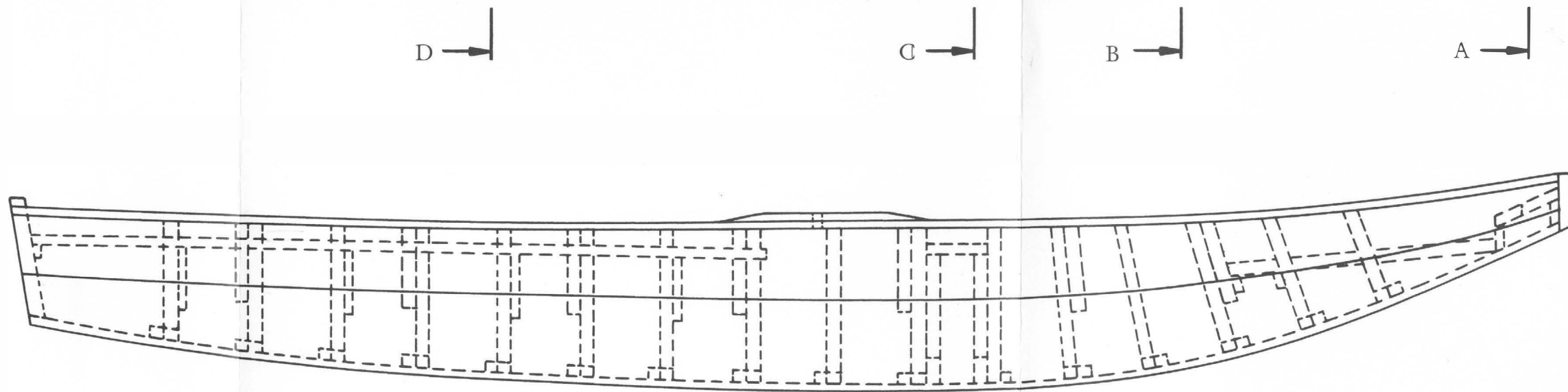
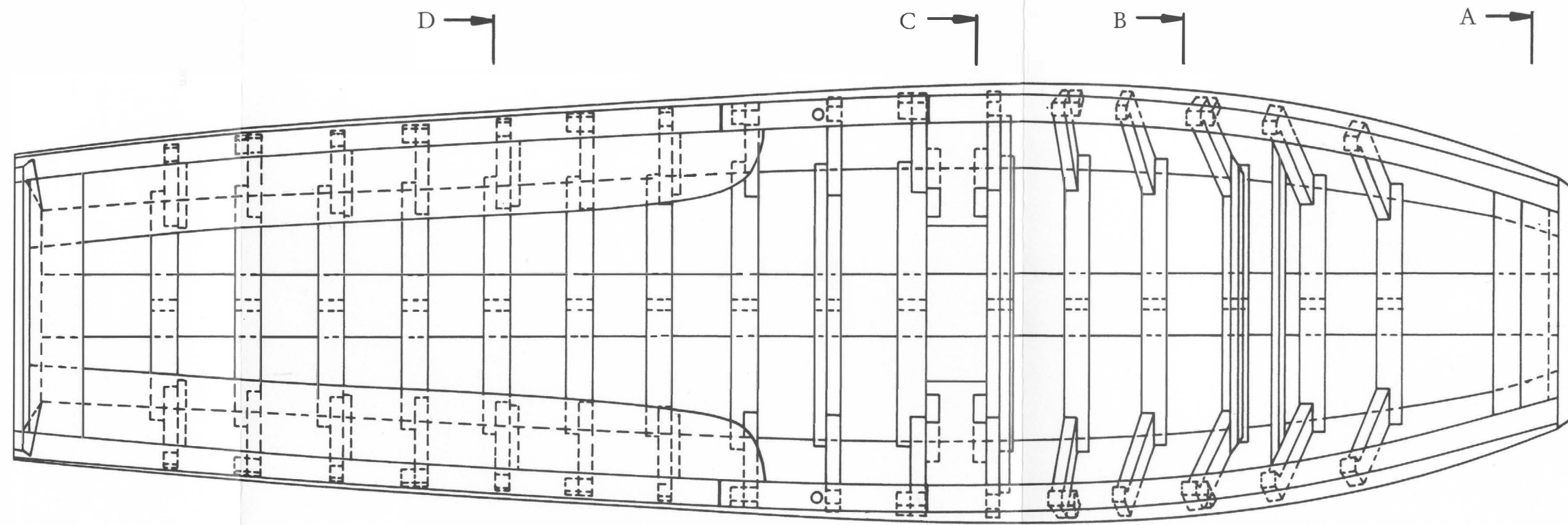
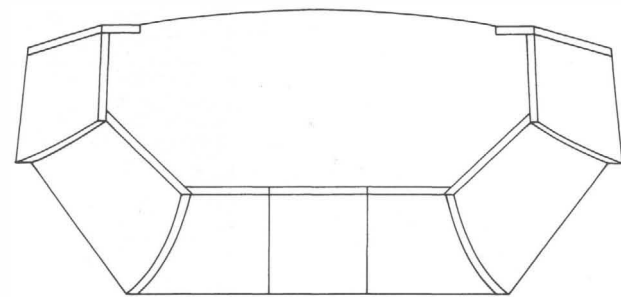
# Fährnachen Oefte/Ruhr

Maßstab 1 : 20

Bug



Heck



1 m



M 1 : 20