

Hermann Anschütz-Kaempfe - Richtungsweiser ohne Spuren

Broelmann, Jobst

Veröffentlichungsversion / Published Version

Zeitschriftenartikel / journal article

Empfohlene Zitierung / Suggested Citation:

Broelmann, J. (2002). Hermann Anschütz-Kaempfe - Richtungsweiser ohne Spuren. *Deutsches Schiffsarchiv*, 25, 41-55. <https://nbn-resolving.org/urn:nbn:de:0168-ssoar-50360-4>

Nutzungsbedingungen:

Dieser Text wird unter einer Deposit-Lizenz (Keine Weiterverbreitung - keine Bearbeitung) zur Verfügung gestellt. Gewährt wird ein nicht exklusives, nicht übertragbares, persönliches und beschränktes Recht auf Nutzung dieses Dokuments. Dieses Dokument ist ausschließlich für den persönlichen, nicht-kommerziellen Gebrauch bestimmt. Auf sämtlichen Kopien dieses Dokuments müssen alle Urheberrechtshinweise und sonstigen Hinweise auf gesetzlichen Schutz beibehalten werden. Sie dürfen dieses Dokument nicht in irgendeiner Weise abändern, noch dürfen Sie dieses Dokument für öffentliche oder kommerzielle Zwecke vervielfältigen, öffentlich ausstellen, aufführen, vertreiben oder anderweitig nutzen.

Mit der Verwendung dieses Dokuments erkennen Sie die Nutzungsbedingungen an.

Terms of use:

This document is made available under Deposit Licence (No Redistribution - no modifications). We grant a non-exclusive, non-transferable, individual and limited right to using this document. This document is solely intended for your personal, non-commercial use. All of the copies of this documents must retain all copyright information and other information regarding legal protection. You are not allowed to alter this document in any way, to copy it for public or commercial purposes, to exhibit the document in public, to perform, distribute or otherwise use the document in public.

By using this particular document, you accept the above-stated conditions of use.

► JOBST BROELMANN

Hermann Anschütz-Kaempfe – Richtungsweiser ohne Spuren

Das Polarprojekt

Hermann Anschütz-Kaempfe gehört zu den legendenumwobenen Erfinder- und Unternehmergestalten des 20. Jahrhunderts.¹ Die Fragen, die seine Person aufwirft, gelten jedoch ebenso auch Lücken in der Geschichte der Kreisel navigationsgeräte, die sich um 1900 zu einer ähnlich undurchschaubaren »black box-Technik« entwickeln, und schließlich auch den Formen der Implementierung und Verwissenschaftlichung einer solchen Technik. Anders als z.B. die Entwicklung der Chronometer ist die der später nicht minder bedeutsamen Kreiselgeräte bisher kaum behandelt worden. Die Spärlichkeit der Quellen, aus denen das Werk des Erfinders kaum nachzuzeichnen ist, läßt sich als Folge seiner Arbeitsweise erklären, die – im Vorfeld einer Verwissenschaftlichung – noch auf einem durch spontanes Experimentieren gewonnenen impliziten Wissen beruhte, das neben Patenten kaum schriftliche Dokumentation hinterließ. Verstärkt wurde der Verzicht auf Publikationen durch die Vorliebe für zurückgezogenes Arbeiten ohne Öffentlichkeit. Anschütz-Kaempfe war insofern im Stile früherer Instrumentenbauer »ingenious, but illiterate«.

Hermann Franz Joseph Hubertus Maria Anschütz wurde 1872 in Zweibrücken in der Pfalz geboren. Der Großvater Hermann Anschütz (1802–1880) war Professor an der Münchner Akademie der Künste, der Vater Friedrich Anschütz (1842–1893) lehrte Mathematik und Physik. Das durch den Großvater und den Vater angelegte Bildungsspektrum inspirierte den jungen Anschütz mehr zu experimentierenden Rollenspielen als zu einem abgeschlossenen Studiengang. In Gästebüchern erscheint er als *stud. litter* (189?), *Dr. med* (1896), *Adoptivsohn in spe* (1898), danach als Erbe des Kunsthistorikers und Adoptivvaters Walter Kaempfe als *Rentner* (1899); schließlich 1900, zurückgekehrt von einer Polarfahrt, als *Polarheld und Bärenjäger*.² Vermutlich in Künstlerkreisen hatte der Jugendliche den Maler und Polarforscher Julius Payer (1841–1915) kennengelernt, der ihn zu eigener Polarforschung anregte. Das selbst gesteckte Ziel, der Nordpol oder später der im Labor über die »Suche nach dem Meridian« anzunähernde Pol, stellte innerhalb dieser persönlichen Optionen einen absichtlich extrem schwierig vorgegebenen Fixpunkt dar. Nachdem Polarfahrer mit den vorhandenen Mitteln gescheitert waren – Fridtjof Nansen per Schiff, Salomon Andrée per Freiballon – wählte Anschütz-Kaempfe als Variante das Unterseeboot, lange bevor etwa die Kaiserliche Marine dessen Einsatz auch nur für die Küstenfahrt erwog. Hierfür unternahm er drei vorbereitende Polarfahrten auf Robbenschlägern, die letzte um 1900 – Belege zu diesen Reisen sind äußerst karg. Auf seiner dritten Reise baute Anschütz-Kaempfe erstmals eigene Instrumente, hier zur Eisdickenbestimmung.

Sein Plan, ein Unterseeboot zu benutzen, ähnelte den Visionen Jules Vernes, in denen alle technischen Einzelheiten der Tauchfahrt genau vorher-»gesehen« wurden: *Eine zusammengesetzte Leiter wird aus dem Aussteigeschacht bis zu einer Höhe von 20 m in die Höhe geschraubt; von ihrer Spitze ist dem Beobachter ein weiter Blick über das dicht gepackte Eis möglich, und er späht nun nordwärts nach der nächsten größeren Wake oder Wasserstraße, die er vielleicht – ich nehme eine recht ausgiebige Entfernung an – fünf bis sechs Meilen weiter nördlich entdeckt, und deren Lage er nach dem Compass genau bestimmt. Nach dem Compass wird nun das Gyroskop, ein Instrument, das mit großer Genauigkeit jede seitliche Abweichung des Schiffes von der gegebenen Richtung anzeigt, gerichtet. Die Leiter wird eingezogen, der Schacht verschlossen, die Tauchung kann beginnen ...*³

Man muß sich die Provokation dieses neuen »Rollenspiels« Anschütz-Kaempfes vor Augen halten, ein solches Projekt vorzustellen in einer Zeit, als die Marine selber wegen ihres Zögerns im U-Bootbau unter öffentlichem Druck stand. Auch die Germaniawerft, die er heranzog, begann selbst erst Anfang 1902 damit, ein Versuchs-U-Boot zu bauen. Im Vergleich zu dieser kleinen »Forelle« forderte Anschütz-Kaempfe eine Studie für ein Tauchboot mit einem Aktionsradius von 10 000 Meilen. Für die kürzeren Unterwasserfahrten zwischen eisfreien Gebieten sollte als Richtungsanzeiger das bisher vor allem in Frankreich bekannte Gyroskop, ein kardanisches gelagerter Kreisel dienen, der bereits auch in Torpedos als sogenannter »Geradlaufapparat« zur Kursstabilisierung benutzt wurde.⁴

Um an Überzeugungskraft zu gewinnen, ging Anschütz-Kaempfe bei der Präsentation des Projekts mit Belegen großzügig um. So verwendete er in seinen Lichtbildervorträgen ein Diapositiv zur Darstellung seiner Eisdickenmessung, dessen Vorlage dem Buch Nansens entnommen war und dort eine Tiefenlotung zeigt.⁵ Daneben verwendete er Demonstrationen eines Tauchbootmodells in einem Bassin. Skizzen in seinem Nachlaß zeigen schematische U-Bootsentwürfe, die an die aktuellen Holland-U-Boote angelehnt waren.⁶

Es ist kolportiert worden, daß Anschütz-Kaempfe bei seiner Präsentation auf die Wirkungslosigkeit des Magnetkompasses in einem Unterseeboot angesprochen worden sei. Möglicherweise war ein solcher Einwurf vom Admiraltätsrat Karl Rottok gekommen⁷, der in die Polarforschung eingeschaltet war. Beide gingen in ihrer nächsten Veröffentlichung jedenfalls auf diesen speziellen Punkt ein. Anschütz-Kaempfe reagierte im Januar 1902: *Es ist bekannt, daß Unterseeboote mit Schwierigkeiten bezüglich des Kompasses zu kämpfen haben.* Danach wird allerdings die Beurteilung der Maßnahmen, die er beschreibt, durch eine mögliche Überarbeitung des später gedruckten Manuskriptes unscharf.⁸ Die Antwort Rottoks ging zwar nicht direkt auf das Polar-Projekt ein, erwähnte aber ausdrücklich die Einsatzbedingungen eines Kreiselapparates in *höheren Breiten*.⁹ Nicht wissenschaftliche Veröffentlichungen, sondern die Beschreibung der bisher erfolglosen Marineversuche lieferte also den Definitionsrahmen, dessen oft unklare Terminologie Anschütz-Kaempfe aufgreifen mußte. Es wäre verfehlt, bei den Protagonisten einen umfassenden Überblick über die derzeit verfügbaren Wissensbestände anzunehmen. Schon die Experimente des Franzosen Léon Foucault mit einem Kreisel, die auf seinen berühmten Pendelversuch im Jahre 1852 folgten, hatten auf die noch unvereinbaren Sprachformen der Experimentatoren und der Theoretiker hingewiesen. Foucault hatte allein aus Versuchen prognostiziert:

- I. Ein kräftefrei kardanisches gelagerter Kreisel behält seine Richtung im Weltraum, ist also ein »Richtungshalter«, der wie der Pendelversuch die Erddrehung sichtbar macht (Gyro-»skop«).
- II. Ein an die Horizontale (die auf Schiffen nicht streng einzuhalten war) gefesselter Kreisel strebt mit seiner Achse eine »Gleichsinnigkeit der Drehrichtungen« an und wird sich möglichst parallel zur Kreiselachse der Erde in den Meridian richten.

Für kurzzeitige Verwendungen, z.B. in Torpedos, war man bisher vom Fall I ausgegangen. Anschütz-Kaempfe begann also mit dem Bau eines Gyroskops, das inzwischen auch als populäres Spielzeug bekannt war. Im November 1902 wandte er sich in München an eine kleine Werkstatt, in der Frage eines effektiven Antrieb an die Technische Hochschule, wo er jedoch nur Warnungen vor einem *aussichtslosen Unternehmen* erhielt.¹⁰

Die Marine, die in der Ära eines durch Stahlwände und Panzerungen eingeschränkten Magnetkompasses dringend nach einem »Kompaßersatzinstrument« suchte, was außer ihr bereits renommierte Firmen beschäftigt hatte, beurteilte den Projektentwurf des Laien ähnlich skeptisch: *Es gibt noch kein Gyroskop, das im Stande ist, den Kompass zu ersetzen. Die durch die Rotation der Erde, Ortsveränderungen des Schiffes und mechanische Störungen verursachte Abweichung des Gyroskops ist es noch nicht gelungen, am Instrument auf mechanischem Wege auszugleichen.*¹¹ Sie äußerte weiter Zweifel am U-Bootprojekt und empfahl abzuwarten, ob es Anschütz-Kaempfe überhaupt gelänge, ein Gyroskop als Kompaßersatz herzustellen. Dieser baute mit seinem Mechaniker inzwischen einen dritten Apparat, der ein Jahr lang in rastloser Arbeit in seiner Wohnung immer wieder verändert und in einem Hallenbad und auf dem Starnberger See erprobt wurde.

Mit der Besetzung des Vorstands der Nautischen Abteilung durch Kapitän Vüllers¹² im Frühjahr 1903 regte sich neues Interesse: *Von großem Wert sei schon ein Apparat, der für 10 Minuten als Richtungsanzeiger dienen könne, wenn es nicht gelänge, einen solchen herzustellen, der den Kompaß vollständig ersetzt.*¹³ Vermutlich sollte ein solcher Apparat bei Gefechtsmanövern eingesetzt werden. Anschütz-Kaempfes Antwort in einem der wenigen erhaltenen Dokumente gibt Aufschluß über seine, sich parallel zu den Versuchen vorantastende Terminologie: *Es ist unzweckmäßig einen Apparat zu konstruieren, der die Eigenschaften der Tendenz u. der Konstanz der Richtung in sich vereinigt; ich habe mich bei dem genannten Instrument mit der Konstanz der Richtung begnügt und bei einer Dauer von 8 Stunden Fahrzeit mit fortwährendem Kurvenfahren nur eine Fehlerquelle von 0,2 Grad konstatiert. Für ... meine Zwecke als Orientierungs-Apparat im Tauchschiff ist das Instrument ... genügend.*¹⁴ Zu bemerken ist hier, daß der Laie anstelle scharf abgegrenzter theoretischer Definitionen eher eine »weichere« Umschreibung wählte, wie sie seiner eigenen Annäherung an die Imponderabilien des Versuchsgerätes angemessen war. Die Problematik der Experimentatoren dieser Zeit war, daß bei der Ausbalancierung eines kräftefreien Kreisels in seiner kardanischen Aufhängung, z.B. durch Justierschrauben, sehr leicht prinzipiell andere Zustände und Bewegungsformen erreicht werden konnten, ohne daß diese Zusammenhänge ursächlich deutlich wurden. Als Vergleich kann hier das Verhalten einer Kugel auf einer Ebene dienen. Da Theoretiker wie Arnold Sommerfeld es noch ablehnten, sich auf die Ebene und in die Werkstatt dieser Tüftler zu begeben, kam es zu keiner präzisen Analyse der Laborgeräte und zu keiner Synthese von Empirie und Theorie.¹⁵

Im Winter 1903 drängte Anschütz-Kaempfe, der Marine seinen Apparat vorzuführen, denn er hatte bereits Geldgeber gewinnen müssen und sich vermutlich deswegen auch mit Dr. Hermann Scholl liiert und das Projekt Anschütz-Scholl zur »drahtlos-unterseeischen Nordpolfahrt« geschaffen.¹⁶ Nach Vorführungen in München erfolgte die Erprobung seines Gerätes auf dem Kreuzer UNDIENE; das Reichsmarineamt zeigte jedoch noch kein Interesse, das Gerät zu übernehmen, empfahl aber, ein Patent anzumelden.

Der Abgewiesene fand schnell neue Partner. Zu ihnen gehörten als Financier Friedrich von Schirach¹⁷, daneben Hans Usener, ein Physiker am Torpedo-Labor, der sich später der Kieler Firma Neufeldt und Kuhnke anschloß. Auch mit der Firmenleitung von Siemens hatte Anschütz-Kaempfe Kontakt aufgenommen, die jedoch seine hohen Preisforderungen ablehnte, sich nun aber veranlaßt sah, die eigenen Versuche mit einem Kreiselkompaß wieder aufzugreifen. Der Firmengründer selbst hatte bereits 1888 ein Patent von Holländern erworben, war jedoch erfolglos geblieben.¹⁸ Eine Verbindung mit Neufeldt und Kuhnke erwies sich schließlich als we-

nig tragfähig, so daß Anschütz-Kaempfe 1905 in München eine eigene Firma, Anschütz & Co., gründete, die später nach Kiel verlegt wurde, wo er in Friedrich Treitschke einen weiteren Gesellschafter gefunden hatte.¹⁹ Ein Blick auf die 1906 bei der Weltausstellung in Mailand gemeldeten Geräte läßt das noch diffuse Programm der jungen Firma erkennen: *Anschütz & Co., München-Kiel: 1. Gyroskop; 2. elektromagnetischer Fluidkompaß; 3. Trockenkompaß ohne Pinne.*²⁰

Materielle Skizzen

Die Skizze des ersten vorgeführten Gerätes, die als Grundlage für eine erste Patentanmeldung dienen sollte, übernimmt nun eine Quellenfunktion.²¹ Sie zeigt, daß bei wichtigen Details, der Lagerung der Kreiselkörper, auf einen Massenartikel zurückgegriffen worden war, nämlich auf kugelgelagerte Fahrradnaben. Während Rottok vorgeschlagen hatte, beim kräftefreien, nach den Fixsternen ausgerichteten Kreisel den Einfluß der Erddrehung über ein Uhrwerk auszuschalten, lehnte Anschütz-Kaempfe dies als umständlich ab. Er erwähnte dagegen eine Schwerpunktslage der Kreiselachse unterhalb der Aufhängung und beschrieb damit ein wesentliches Merkmal des Kreiselkompasses in seiner späteren Form, gab aber für das Gerät des Jahres 1904 keine eingehende Erklärung für die Funktionsweise ab, bei der vermutlich die besondere Einstellung des Gerätes über Justierschrauben eine Rolle spielte.²² Die Patentanmeldung als eine Beschreibung des vorgeführten Gerätes wurde jedoch von konkurrierenden Firmen wie Siemens und auch Hartmann & Braun verhindert, und erst eine allgemeiner gehaltene Formulierung sollte dann gegen die Einwände der Anfechter als DRP 182855 anerkannt werden.²³ Das Formulierungsgeschick des Berliner Patentanwalts Hugo Licht war dabei fast gleichrangig zur Entwicklungsarbeit des Erfinders einzustufen. In gewisser Weise können dessen zahlreiche Patente nun als eine Art Veröffentlichung gewertet werden, allerdings in der Formulierung einer »Zunftsprache« des Patentanwalts.

Diese im Laborgerät und seiner Patentbeschreibung im mechanisch-instrumentellen wie im juristischen Sinne enthaltenen Spielräume erlaubten einem wohlwollenden Albert Einstein bei späteren Patentstreitigkeiten, eine *geringe Horizontal-Stabilisierung* zu definieren, und die Bedeutung dieses für den Kreiselkompaß (in seiner späteren Form!) grundlegenden Merkmals zu verteidigen. Zunächst hatte Einstein noch kritisiert, *dass die durchaus irrtümliche Auffassung der Wirkungsweise von derartigen Kreiseln, welche der Patentschrift DRP 182855 anhaftet, die Beurteilung dieses Patents ungemein erschwere.*²⁴ Vergleicht man z.B. die deutsche mit der schweizerischen Version dieses Patentbeschlusses, so enthält diese eine präzise Beschreibung. Ohne die unklare Bedeutung der Schwerpunktsabsenkung für die Funktionsweise des Gerätes zu erwähnen, beschränkt sich die Definition auf den idealen Richtungshalter: *Nach den bekannten Gesetzen der Kreiselbewegung haben die Schwungkörper eines derartigen Apparates (...) das Bestreben, die einmal angenommene Richtung ihrer Achse im Raum beizubehalten.*²⁵ Im Sinne der späteren Beurteilung Einsteins beschreibt das schweizerische Patent also ein anderes Verfahren.

Patente als Informationsquellen

Nach dieser ersten Präsentation standen sich im Kreiselgerätebau vor allem drei Parteien gegenüber: Anschütz-Kaempfe und die Firma Anschütz, der Erfinder Narziß Ach und Hartmann & Braun sowie Siemens. Zwischen diesen Parteien entstand ein teils offener, teils verdeckter Dialog und eine blockierende, aber auch fruchtbare Konfrontation. Einerseits wurden konstruktive

Möglichkeiten durch die Patentsituation eingeschränkt; andererseits bot die Patentoffenlegung einen Einblick in den Entwicklungsstand des Gegners, der untersucht und bei unvollkommener Formulierung des Patents auch übernommen werden konnte. Nur durch die Einbeziehung dieser Einflüsse und der Patentschriften läßt sich die bisher weitgehend unbekannte Entwicklungsphase der Kreiselgeräte bis 1908 eingehender erklären, was hier an einigen Beispielen erfolgen soll.

Ein fragwürdiger Impuls im traditionell schwierigen Diskurs zwischen Experiment und Theorie waren die Veröffentlichungen des Physikers Oscar Martienssens, der für Siemens – möglicherweise gegen Anschütz gerichtet – eine Durchführbarkeitsstudie für einen Kreiselkompaß erstellen sollte. Er basierte eigene Versuche auf dem letzten Stand der Technik und auf den verfügbaren Mitteln der Theorie. Er beschränkte sich jedoch auf eine Analyse seiner Experimente und konstatierte, daß wegen der großen Schwingungsdauer des sehr träge wirkenden rotierenden Kreisels und die dadurch bedingten langsamen Ausschläge der Kompaßrose diese nicht von Kursänderungen des Schiffes unterschieden werden könnten, und folgerte daraus, daß ein Kreiselkompaß auf Schiffen »unverwendbar« sei!²⁶

Anschütz-Kaempfe versuchte nun, diese Behauptung auf experimenteller Ebene zu widerlegen und seine neuen Apparate vorzuführen. Martienssen ging darauf nicht ein und veröffentlichte dagegen die Einwände des Laienerfinders, der keine wissenschaftliche Reputation und »Sprechfähigkeit« nachweisen konnte: falls sein Kritiker andere Schlußfolgerungen ziehe, schließe er eine schriftliche Diskussion in der »Physikalischen Zeitschrift« vor.²⁷ Dieser konnte die aktuelle Version seines Apparats – auch aus Patentgründen – jedoch nur im Labor präsentieren. Erst später, durch die Vorführung des dann 1908 anerkannten Gerätes konnte Anschütz-Kaempfe den Beweis erbringen, daß sich der Kreisel tatsächlich zu einem brauchbaren Navigationsinstrument ausbilden läßt.²⁸

Nicht also in den Formulierungen einer theoretischen Mechanik, wie sie im gerade herrschenden Theorie-Praxisstreit von den Verfechtern einer wissenschaftsbasierten Technik entwickelt wurde²⁹, sondern auf dem Gebiet der Patentanmeldungen führten die Erfinder und ihre Patentanwälte intensive Auseinandersetzungen. In diesem Labyrinth der möglichen Lösungswege, in denen sich die Gegner argwöhnisch beobachteten, behielten z.B. Ach und Hartmann & Braun etwa bis zum Jahr 1907 einen Vorsprung, der darin bestand, daß sie wichtige Verfahren wie oszillierende Lager oder Nachführeinrichtungen beanspruchten.

Ziel der nächsten Arbeitsschritte Anschütz-Kaempfes war, eine prinzipielle Schwäche des Richtungshalters zu beheben, der, wenn er einmal, z.B. durch Stromausfall, die zuvor eingehaltene Richtung verloren hatte, diese nicht mehr wiederfand. Die Marine hatte Wert darauf gelegt, für das Manövrieren die Azimutkreisel auf Nord zu richten, um die Befehlsgebung zu vereinfachen. Daß ein solches Kreiselgerät noch weit von einem kontinuierlichen Betrieb entfernt war, wird an Patenten deutlich, die den Charakter eines Laborberichtes haben. Der Erfinder griff dabei auf Richtwirkungen aus dem Erdmagnetfeld zurück, die ursprünglich ja gerade ersetzt werden sollten. So sollten die »neu in Betrieb gesetzten Kreiselapparate« durch starke Elektromagnete in die durch das Erdmagnetfeld gegebene Meridianlage gedreht werden.³⁰ Anschütz-Kaempfe skizzierte daneben auch eine Lösung, bei der ein Kreisel zu einer kontinuierlichen Präzession gebracht werden sollte, die mit der Erddrehung übereinstimmte. Dies war eine bewußte Anwendung des sogenannten »Nordgewichtes« in den bisherigen Azimutkompassen, das bisher oft nur »intuitiv« bei der Gerätejustierung aufgebracht worden war, z.B. von Ach.³¹

Der rastlos arbeitende Anschütz-Kaempfe ging sehr aufgeschlossen auf die Hinweise ein, die von der Entwicklungstätigkeit der Gegner ausgingen. Das Öffentlichkeitsprinzip des Patents war für ihn ein Aspekt seiner Wissensorganisation. Ach hatte z.B. versucht, die Drift, das unkontrollierte Abwandern eines indifferenten Kreisels auszugleichen, ein Verfahren, das an Bord praktisch unverwendbar war, aber ähnliche spätere Anwendungen, einen Abgriff der Kreisel-

richtung zu ermöglichen, blockierte. So verhinderte Ach ein »Verfahren zur selbsttätigen Korrektur der Lage der Rotationsachse von Kreiselapparaten«, das Anschütz-Kaempfe angemeldet hatte. Dieser hatte die Einrichtung Achs, die in der Azimutrichtung wirkte, in der Weise variiert, daß die über die Präzession mit der Azimutbewegung gekoppelte Elevation der Kreiselachse, also eine Hebung aus der Horizontalebene, den den Einfluß der Erddrehung korrigierenden Effekt auslöste. Dieser Funktionsablauf über die Elevationsbewegung der Kreiselachse wurde jedoch ein typisches Merkmal der folgenden Konzepte Anschütz-Kaempfes, auch wenn diese Patentanmeldung abgelehnt wurde.³²

Definitionen aus der Hochschule

Erst Anschütz-Kaempfes weitere Versuche im Frühjahr 1906 galten dem nordsuchenden Kreisel, ein »Hauptwendepunkt« in seiner Arbeitsrichtung.³³ Ein solcher Kreisel, dem über seine Schwere permanent eine Bezugsrichtung vermittelt wurde, läßt sich nun mit einer Kugel in einer Mulde vergleichen. Bei den neuen Versuchen wurden jedoch noch zwei Kreisel benutzt, um das träge Verhalten eines einzelnen Kreisels über eine Art kinematische Verspannung mit einem zweiten Kreisel zu kontrollieren.

Zeitgleich mit dieser konzeptionellen Wende begann der Einfluß von Max Schuler (1882–1972), Vetter des Erfinders und Absolvent der Technischen Hochschule München, wirksam zu werden. Jetzt formulierte Anschütz-Kaempfe bei einem physikalischen Kolloquium der Universität Kiel, bei dem er ein neues Gerät präsentierte, in der Terminologie der Hochschule. Sie lieferte den formalen Rahmen, das Gerät selbst immer noch dem erfinderischen Experimentieren Anschütz-Kaempfes entsprang. Vermutlich um die patentrechtliche Konfliktsituation und eine Veröffentlichung in Deutschland zu umgehen, wurde es im »Scientific American« abgebildet.³⁴ Um einen Einblick in die komplexen Funktionsabläufe zu geben, wird hier die typisch verbale Beschreibung wiedergegeben (vgl. Abb. 1):

Der Kreisel mit zwei Freiheitsgraden (d.h. durch Absenkung des Kreiselschwerpunktes an die Horizontale gefesselt; der Verf.) ist auf der Erde bestrebt, seine Achse der Erdachse parallel zu stellen, und zwar so, daß er in gleichem Sinne wie die Erde rotiert.³⁵ Jedes plötzliche Anfahren (...) des Schiffes würde den Kreisel aus seiner Schwerpunktlage bringen, ihm einen sogenannten ballistischen Ausschlag geben. Der Erfolg dieses Ausschlages würde eine Präzessionsbewegung sein, die dem Instrument eine erhebliche Ablenkung geben würde. Je höher der Schwerpunkt, um so langsamer die Einstellung und um so geringer der Fehler des ballistischen Ausschlags. Bei dem vorliegenden Gyroskop ist durch die Verbindung von zweierlei Kreiseln der Fehler des ballistischen Ausschlages trotz tiefer Schwerpunktlage fast ganz vermieden worden. Ein größerer Hauptkreisel, welcher durch seine (...) tiefe Schwerpunktlage zwei Freiheitsgrade besitzt, leitet das Gyroskop nach Norden. Oben auf ihm sitzt mit gleicher Achsenrichtung und gleichem Rotationssinn als Dämpfungskreisel der sogenannte Multiplikatorkreisel, dessen Schwerpunkt sehr hoch, ganz dicht unter seinem Aufhängepunkt liegt, der also beinahe drei Freiheitsgrade besitzt. Schwingt der Hauptkreisel nach Nord zu, so will der Multiplikatorkreisel, welcher eine erheblich längere Schwingungszeit nach Norden hat, zurückbleiben; da er dies aber wegen seiner starren Verbindung mit dem weit kräftigeren Hauptkreisel nicht kann, so schlägt er rechtwinklig dazu aus. Hierbei schaltet er vermittels Kontakten einen Strom ein, welcher in einem horizontal gelegenen Drehstrommotor ein Drehfeld erzeugt. Dieser Drehstrommotor führt die Vertikalachse, an welcher beide Kreisel befestigt sind, gewaltsam wieder zurück, bis sich der Multiplikatorkreisel wieder horizontal stellt und so den Strom wieder unterbricht. Aber der Hauptkreisel dreht wieder nach Nord, und das Spiel beginnt von neuem. Hätte der Multiplikatorkreisel volle drei Freiheitsgrade, so würde – theoretisch gesehen – niemals

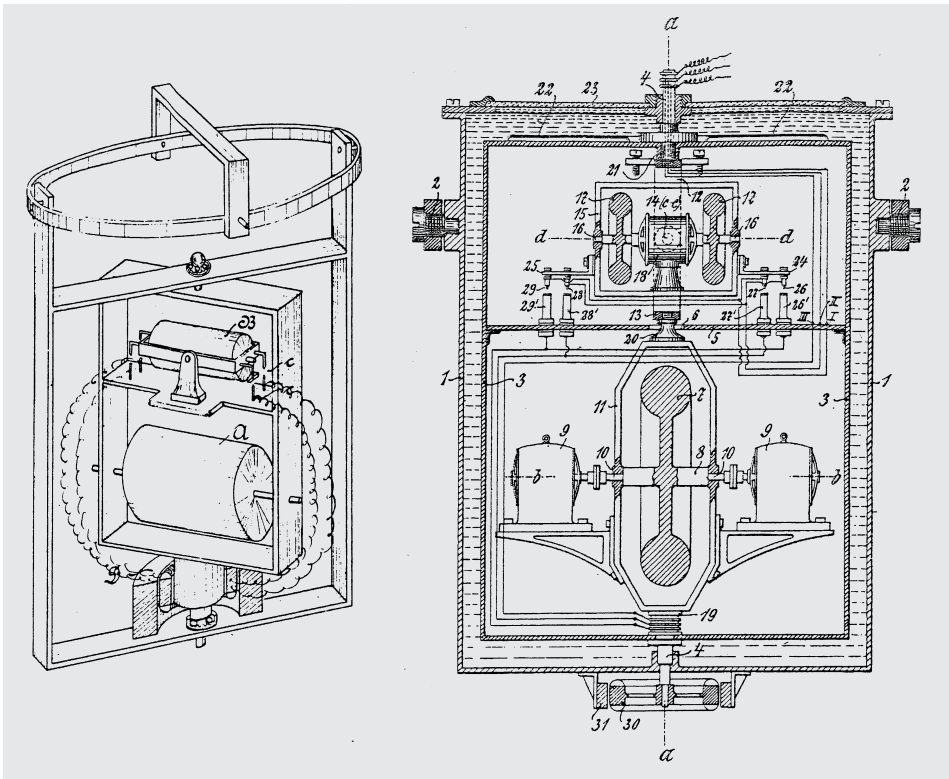


Abb. 1 Funktionsprinzip einer Variante des Anschütz-Kreiselkompasses 1907, Prinzipschema links und eine Darstellung im erteilten GB Pat. Nr. 20562, 16.9.1907.

eine Einstellung nach Norden erfolgen, aber so wie dieses Instrument gebaut ist ... erfolgt ... eine nur sehr langsame Einstellung, und zwar in 6 Stunden. Es ist aber der große Vorteil erungen, daß jeder ballistische Ausschlag ausgeschaltet wird, da der Multiplikatorkreisel dafür sorgt, daß das Gyroskop gegen kurze Zeit wirkende Kräfte unempfindlich wird. ... Da die Richtkraft bei nur 1° Abweichung von Nord ziemlich klein ist, mußte bei der Konstruktion das Hauptaugenmerk darauf gerichtet werden, daß die Reibung der Haupt-(Vertikal-)Achse möglichst klein ist. Diese recht schwierige Frage ist durch ein Oszillieren der Achslager genügend gelöst worden.³⁶

In Deutschland war dieses Gerät jedoch nicht anzuwenden, da das Patentamt mit dem Hinweis auf Patente Hartmann & Brauns die Ansprüche im September 1907 zurückwies.³⁷ Wieder mußte Anschütz-Kaempfe das Konzept ändern.³⁸ Im Sommer 1907 erfuhr er von dem Kreiselapparat der Firma Hartmann & Braun, den diese probeweise an die Marine in Kiel gesandt hatte und bei dem von der Verwendung von Druckluft die Rede war.³⁹ Anschütz-Kaempfe setzte nun ebenfalls Druckluftwirkungen zur Koppelung der beiden Kreisel ein, allerdings in neuer, origineller Form, die die Druckluft nicht extern erzeugte, sondern jene verwandte, die bisher ungewollt vom rotierenden Kreisel erzeugt wurde.⁴⁰ Nach längerem Disput, in den sich auch Eugen Hartmann einschaltete, wurde eine Dämpfung der Schwingungen eines Kreisels durch einen Luftstrom patentiert.⁴¹

Aus diesen zahlreich durchgespielten Bauvarianten resultierte schließlich der einzige Hauptkreisel des genial vereinfachten »Einkreiselkompasses« von Anschütz, der mit dieser neuen

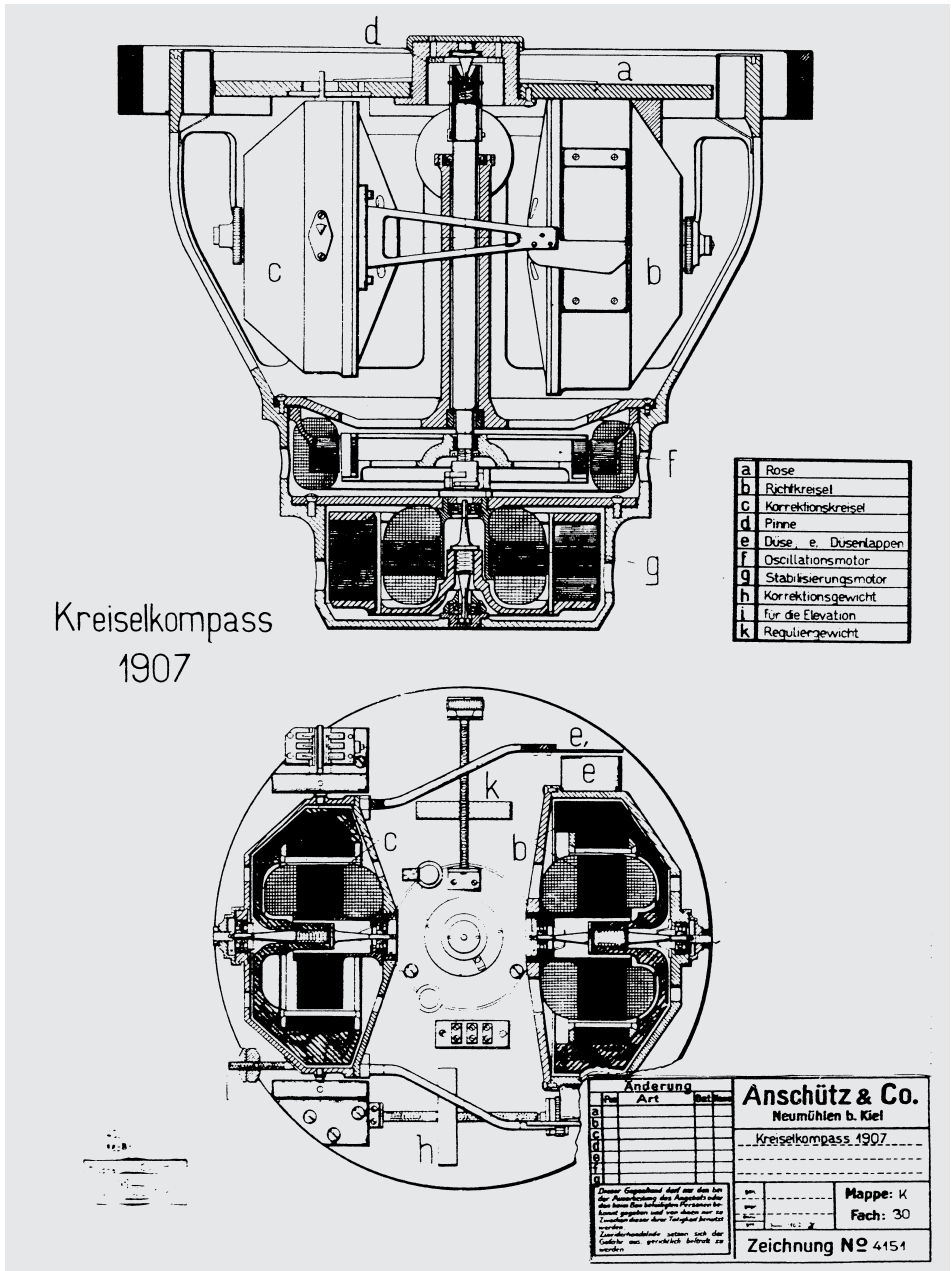
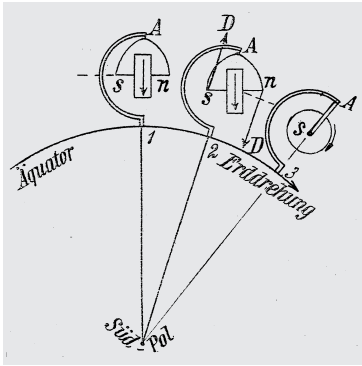
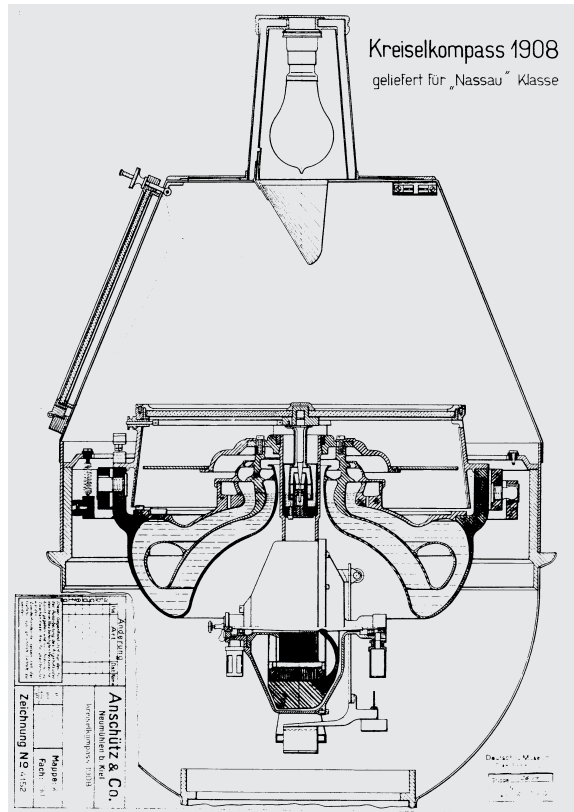


Abb. 2 Bauvariante eines Anschütz-Kompasses mit zwei durch Druckluftwirkung gekoppelten Kreiseln, 1907. (Archiv Deutsches Museum)

Luftdämpfung ausgestattet war. Blieb dieser aufgrund seiner Trägheit in seiner Aufhängung gegenüber der Erddrehung zurück und begann mit einer Elevation der Kreiselachse, so entstand wegen seiner nun auswandernden Schwerpunktslage ein Drehmoment, und es erfolgte eine Präzession, die ihn (durch eine starke Dämpfung asymptotisch) in die Nordrichtung ein-



Oben Abb. 3 Prinzip des Einkreiselskompasses 1908.



Rechts Abb. 4 Dokumentationszeichnung des Einkreiselskompasses 1908 mit Schwimmerlagerung. (Archiv Deutsches Museum)

schwingen ließ (siehe Abb. 3 und 4). Bemerkenswert für die patentrechtliche Absicherung dieser genial vereinfachten Konstruktion war, daß diese Variante der Schwerpunktsabsenkung des Kreisels, nun jedoch im Konzept des Meridiankreisels, wieder in das frühere, weit gefaßte Patent DRP 182855 einmündete, das nun auch zur Verteidigung dieses neuen Konzeptes herangezogen wurde.

Im März 1908 wurde der Einkreiselskompaß von der Marine auf der DEUTSCHLAND erprobt, wobei er vier Wochen ununterbrochen in Betrieb war – ein wesentlicher Aspekt bei der Installation einer noch umstrittenen Elektrotechnik.⁴² Danach konnte Anschütz-Kaempfe in einem persönlichen Schreiben an Tirpitz die ersten zwei Apparate zu je 20 000 Mark in Rechnung stellen.⁴³ Auch die britische Marine und andere übernahmen den Anschütz-Kompaß.

Nachdem mit einer Fernübertragung eine Anschlußmöglichkeit für Tochterkompass geschaffen war, die besonders für Kriegsschiffe von Bedeutung waren, erkannte Anschütz-Kaempfe sofort andere Systemerweiterungen. Der Koppeltisch, eine mechanische Verknüpfung der Richtungsanzeige mit der Geschwindigkeitsanzeige eines Logs, sollte die traditionelle Aufgabe des Koppelns übernehmen. Die »Minutenrose« des Tochterkompasses war eher ein ungefragter Beitrag für die Navigationspraxis, die durch die Sehschwäche Anschütz-Kaempfes initiiert wurde. Für eine genauere Ablesemöglichkeit sollte ähnlich den Minutenzeigern der Uhr die Minutenrose konzentrisch zur üblichen Rose mit einer mehrfachen Übersetzung umlaufen. Dies veränderte das tradierte Bild der Kompaßrose mit der Stricheinteilung. Auch der sich als weitere Innovation anschließende Kursschreiber, bei dem der gesteuerte Kurs auf Papier festgehalten wurde, mußte gegen die Ablehnung der Mannschaften durchgesetzt werden.⁴⁴

Mit dem Erfolg des Kreiselkompasses hatte sich Anschütz-Kaempfe neue Freiräume geschaffen. Das Nordpolprojekt fand jedoch keine Erwähnung mehr. An seine Stelle traten neue »technische Erfindungsexpeditionen«, um weitere Anwendungen, z.B. im Bergbau, zu suchen. Auch auf anderen Gebieten entwickelte Anschütz-Kaempfe Unternehmegerist, als er mit Krupp von Bohlen und Halbach eine Zusammenarbeit in der Unterwasserakustik konzipierte. Die Ausrüstung von Schiffen mit Unterwasserschallanlagen stieg bis 1914 stark an, Anschütz-Kaempfes Visionen gingen jedoch weit über diese Anwendungen hinaus. Krupp sollte für geplante Untersuchungen, um *Unterwassertöne zur Lenkung von Torpedos zu verwenden*, einen Beitrag von 100 000 Mark zur Verfügung stellen; ein Vertrag hierüber wurde im März 1912 geschlossen. Die Ereignisse gaben ihm unmittelbar recht. Die Kollision der TITANIC mit einem Eisberg im April 1912 gab dem Physiker Alexander Behm den Anstoß zur Frage, ob auch Eisberge über reflektierte Schallwellen erkannt werden könnten. Bald erweiterte Behm diese Problemstellung auf die allgemeinere der Echolotung, deren Grundzüge er patentierte. Anschütz-Kaempfe kam diese Entwicklung gelegen, und er schloß mit Behm Anfang 1913 einen Vertrag.⁴⁵

Dreikreis- und Kugelkompaß

Der Einsatz des Einkreiskompasses bei Seegang ließ noch Mängel erkennen. Bei der Präsentation 1908 war Schuler, der eine erste mathematische Modellierung vorgenommen hatte, noch von der irreführenden Anschauung ausgegangen, der Kreiselkompaß würde alle Einflüsse aus kurzen Schlingerbewegungen des Schiffes in seiner eigenen relativ langen Schwingungszeit von etwa einer Stunde ausgleichen. Die »Theorie«, die Schuler nun entwickelte, beruhte zunächst auf Kenntnissen aus dem Bau von Magnetkompassen, nämlich die Massen mehrerer Magnetnadeln auch in West-Ost-Richtung über die Rose zu verteilen. Anschütz-Kaempfe überließ ihm nun die eigenständige Verwirklichung seines Vorschlages, der in diesem Sinne zu einem Dreikreiskompaß führen sollte. Dieser zeigte im Krieg bei der Anwendung auf kleinen, stark rollenden U-Booten Probleme bei der Kreiselaufhängung, die Anschütz-Kaempfe dann 1917 selbst wieder aufgriff.

Die Arbeiten an einem neuen »Kugelkompaß« sollten die bisher iterativ erfolgte Entwicklung in einer vollkommenen Form abrunden, die Kreiselkomponenten kompakter und in einer geschlossenen, frei beweglichen Kugel geschützt anordnen. Die Übertragungen auf Anzeige und Töchter sollten bereits die neue Röhrenverstärkertechnik einsetzen. Langfristig zielte der Kugelkompaß konzeptionell auf eine Verschmelzung mit einem künstlichen Horizont für die Artillerie. Bereits Anfang 1918 fanden zwischen dem Reichsmarineamt und Anschütz Besprechungen über die Entwicklung eines künstlichen Horizonts statt.

Mit dem Ende des Krieges waren jedoch die Absatzmöglichkeiten der Firma Anschütz zunächst hinfällig geworden, und sie suchte zivile Anwendungen. Die selbsttätige Steuerung eines Schiffes war zunächst keineswegs ein Desiderat der Praxis. Bei der Marine stieß das aus der Technik der Fernlenkboote entwickelte »Selbsteuer« nur auf geringes Interesse. Als Nebenprodukt der Kompaßübertragung sollte er die Tätigkeit des Rudergängers übernehmen, was Eingriffe in das Selbstverständnis der Schiffsführung bedeutete. Ein Vortrag Anschütz-Kaempfes ließ erkennen, daß eine theoretische Behandlung des Regelvorgangs noch ausstand, die dann wieder von Schuler besorgt wurde.⁴⁶

Forschung im Salon: Anschütz-Kaempfes Privatlabor in München

Anschütz-Kaempfe hatte 1914 die Firma in Kiel verlassen und sich entschlossen, den zuvor in München gepflogenen Stil der »Forschung und Entwicklung im Salon« fortzusetzen, jetzt aller-

dings auf dem höheren Niveau der wissenschaftliche Elite, die er über eine »Stiftung zur Förderung der physikalischen und der chemischen Wissenschaft an der Universität München« für sich gewann oder als Gast in sein hierfür erworbenes Schloß bei Lautrach einlud. Daß Wissenschaftler wie Arnold Sommerfeld und Albert Einstein gern und häufig von dieser Gastlichkeit Gebrauch machten, schuf wesentlichen inhaltlichen Konsens und förderte ihre Bereitwilligkeit, in Patentstreitigkeiten mitzuwirken.⁴⁷ Anschütz-Kaempfe war ein Wissensorganisator mit Gespür, der seine Mitarbeiter, Mechaniker wie Wissenschaftler, in einem emotional wirksamen Freundeskreis um sich scharte. Informelle Umgangsformen waren dabei von großem Vorteil, denn bei aller Verehrung der Wissenschaft war es für ihn lästig, und wohl auch nicht möglich, nur »gescheit« zu reden oder streng wissenschaftlich zu formulieren.

Einstein, der im Jahre 1914 noch als neutraler Gutachter im Streit mit der sich auf den Markt drängenden Firma Sperry berufen worden war und als Patentexperte mit wissenschaftlicher Reputation auftrat, freundete sich bald mit Anschütz-Kaempfe an. Um sein Interesse an der Entwicklung des Kugelkompasses zu sichern, bot ihm dieser eine »Lizenz im Vorhinein«. Später folgten Geldsendungen in die Schweiz, die eine Mitarbeit Einsteins auf monatlicher Abrechnungsbasis honorieren sollten. Weder bei Anschütz-Kaempfe noch bei Einstein sind trotz ihrer antimilitaristischen Haltung Reflexionen über ihre Entwicklungsarbeit zu erkennen, obwohl sie eindeutig militärischer Verwendung dienen sollte. Einstein mahnte seine Lizenzerträge am Kugelkompaß noch im Jahr 1940 von Princeton aus an.⁴⁸

Bei der Zusammenarbeit mit Wissenschaftlern wie Einstein wurde deutlich, daß Anschütz-Kaempfe die Existenz verschiedener Wissensformen durchaus bewußt war. Innerhalb des Spektrums von Intuition und Gespür bis zur formalen Theorie konnte er sich jedoch gut behaupten: *Heut hab ich mit Einstein u. Glitscher zwei Stunden lang herumgerauft über eine Meinungs-Verschiedenheit über die labile Aufhängung u. schließlich Recht behalten über die zwei Theoretiker. Da war der Unterschied zwischen den beiden dann sehr deutlich zu sehen. Glitscher gab schließlich notgedrungen klein bei u. verkrümelte sich u. Einstein gab mir begeistert recht u. sagte es wäre ein Wunder, daß ich das ohne Mathematik einfach so wüßte; er hat nämlich die ganze Tafel voll Formeln geschrieben, um sich die Sache klar zu machen. Also, (...) heute war zur Abwechslung ich der Gescheitere.*⁴⁹

Ebenso war dem Experimentator die Notwendigkeit des Transfers seiner persönlichen Laborerfahrung in eine allgemeine Technik-Wissenschaft bewußt: *alles ist begeistert von den neuen Kurven, die die erste Kugel von der neuen Serie produziert hat. Jetzt muß ich halt noch dafür sorgen, daß diese neue Wissenschaft in die Praxis, d.h. in die Werkstatt eindringt u. das ist immer noch eine Schwierigkeit, weil es auf so kleine Nebensächlichkeiten ankommt.*⁵⁰

Die Entwicklung eines »Raumkompasses« als eines Universalinstruments für Meridian und Horizont für die Schiffsartillerie war unter den Bedingungen der 1920er Jahre in Deutschland auch eine politische Konstruktion, wofür Anschütz-Kaempfe eine Expansion seiner Firma aber nicht erkennbar anstrebte. Der Einsatz von Kreiselgeräten in der Luftfahrt hatte dazu geführt, daß eine Reihe weiterer Entwickler entstanden waren, mit denen Anschütz teilweise Patentstreitigkeiten ausfocht, und die nach Kriegsende, wie etwa der ehemalige Seeoffizier Johann Boykow, mit der Unterstützung des Militärs unter Geheimhaltung weiterarbeiteten. Die Planungen für den neuen Kreuzer »A« förderten die bereits eingeleitete technische Entwicklung von Komponenten eines Feuerleitsystemes. Hierbei zeigte es sich, daß die Firma Anschütz vor allem Siemens als Vermittler zur Marine heranzog, und ihr andere Gruppierungen, etwa um Boykow, weitgehend unbekannt geblieben waren, die aber auch nicht der technologischen »Stilrichtung« Anschütz-Kaempfes entsprachen. Damit fielen Vorentscheidungen über die weiteren Entwicklungslinien. Bei Artillerieversuchen im Jahre 1930 wurden die Komponenten von Anschütz wie auch die Kreisel Boykows installiert, denn die Marine legte Wert auf Vergleichsmöglichkeiten. Hierin zeigte sich ein verstärkter Einfluß auf die technologischen Systeme, die

durch Boykow mehr aus der Sicht des »praxisbezogenen« Militärs formuliert wurde. Um 1930 bahnten sich Umgruppierungen an, und die Patente Boykows gingen an eine reichseigene Kreiselgeräte GmbH über.⁵¹ Auch Anschütz-Kaempfe beschloß, das Unternehmen an einen größeren Partner, die Firma Zeiss anzuschließen. Von dort trat der Physiker Wolfgang Geckeler bei Anschütz ein, dem der erkrankte Firmengründer, als Vermächtnis, sein *persönliches Wissen* übergab, wie er ironisch kommentierte: *Geckeler ist den ganzen Tag um mich herum u. saugt, wie er sich ausdrückt, Wissenschaft aus meinem leicht vertroddeiten Kopf.*⁵²

Am 6. Mai 1931 starb der maßgebende Initiator der Kreiselgerätetechnik, der neben seiner eher barocken Lebensart aus heutiger Sicht einen sehr modernen Arbeitstil gepflegt hatte. Tatsächlich war er mit seinen Verfahren auf diesem Spezialgebiet schneller gewesen als eine sich etablierende Ingenieurwissenschaft, was respektvoll anerkannt wurde. Gerade die schon bei seinem U-Bootprojekt bewiesene Respektlosigkeit vor einem »herrschenden« Stand einer tradierten Technik befähigte ihn zur Verwirklichung des bisher für unmöglich gehaltenen: *Da aber all-gemein in der Technik die Meinung gilt, daß es nicht geht, probier ich's erst recht.*⁵³

Anmerkungen:

- 1 Gerlach, Walter, und Sommerfeld, Arnold: Hermann Anschütz-Kaempfe. In: Die Naturwissenschaften 19, 1931, S. 666; Bludau, Dietrich, und Kaltenbach, Peter: Anschütz & Co GMBH 1905-1955. Kiel 1955; Lohmeier, Dieter, und Schell, Bernhardt (Hrsg.): Einstein, Anschütz und der Kieler Kreiselkompaß. Heide 1992; Broelmann, Jobst: Intuition und Wissenschaft in der Kreiseltechnik. 1750-1930. München 2002.
- 2 Gästebücher im Besitz von Karl-Heinz Schuler, Mainz.
- 3 Hirt, K.E.: Die unterseeische Nordpolexpedition. Typoskript. Wien, 28.1.1901 (DM Archiv, Nachlaß Gerlach); Jahresbericht d. Geogr. Ges. in München für 1900/1901, München 1901, S. V; Anschütz-Kaempfe, H.: Das europäische Eismeer und ein neuer Expeditionsplan nach dem Nordpole. Vortrag vor der K.K. Geographischen Gesellschaft in Wien, am 16.1.1901. In: Mittheilungen der K.K. Geographischen Gesellschaft in Wien 16, 1901, S. 53-73; Anschütz-Kaempfe, H.: Das Unterseeboot im Dienste der Polar-Forschung. Vortrag, Januar 1902, K.K. Geogr. Ges. Wien. als Sonderdruck o.J., vermutlich 1906 in Kiel überarbeitet gedruckt; vgl. Ann. d. Hydrographie 64, 1931; Broelmann, Jobst: Polarexpeditionen im Labor. Der Polforscher Hermann Anschütz-Kaempfe. In: Kultur & Technik 21, 1997, S.10-17.
- 4 Busley, Carl: Moderne Unterseeboote. In: Jahrbuch der Schiffbautechnischen Ges. Bd. 1, 1900, S. 65-124.
- 5 Diapositiv, von Anschütz-Kaempfe beschriftet »Untersuchung auf Eisdicke« u. Abb. »Tiefseelothung«, in: F. Nansen: In Nacht und Eis. Die norwegische Polarexpedition. Supplement, 1898, S. 128.
- 6 Hecht, A.R.: Im Unterseeboot zum Nordpol. In: Illus. Zeitung Nr. 3059, 13.2.1902, S. 244; Broelmann (wie Anm. 3).
- 7 Karl Rottok, 1890 Admiraltäts-Rat, in der Abnahmekommission des Polarschiffes »Gauss«: Z. Schiffbau, 1901, S. 679.
- 8 Anschütz-Kaempfe 1902/06 (wie Anm. 3), S. 19.
- 9 Rottok, K.: Kompaßversuche und -verbesserungen in der Kaiserlichen Marine während der letzten Jahre. In: Marine Rundschau 1902, S. 1205, hier S. 1219.
- 10 Gerlach/Sommerfeld (wie Anm. 1), S. 666.
- 11 Gutachten des Reichs-Marine-Amtes, 14.01.1903 (Archiv Anschütz, M 1052).
- 12 Nachfolger von Schmidt: Reichs-Marine-Amt (Hrsg.): 50 Jahre vom Hydrographischen Bureau des Königlich Preussischen Marine-Ministeriums zum Nautischen Departement des Reichs-Marine-Amtes, 1861-1911. Berlin 1911, S. 17 und S. 57.
- 13 Brief Vüllers an Anschütz-Kaempfe, 16.12.1903 (Archiv Anschütz, M 1052).
- 14 Brief Anschütz-Kaempfe an Vüllers, 22.12.03, DM Archiv 1931/26(1-4).
- 15 Broelmann (wie Anm. 1), S. 139ff.
- 16 Hermann Scholl, Dr. phil., von 1899-1910 Ass. am Physikalischen Institut der Universität Leipzig.
- 17 Schirach, Friedrich Wilhelm von (1870-1924); der Vater war Major in den USA, die Mutter Amerikanerin; F.W. v. Schirach lebte seit 1900 in München.
- 18 Broelmann (wie Anm. 1), S. 86.
- 19 Lohmeier/Schell (wie Anm. 1), S. 81.
- 20 Amtl. Katalog der Weltausstellung, Mailand 1906, S.154.
- 21 Siehe Abb. im Schweiz. Patent Nr. 34026, 31.3.1905. – Broelmann (wie Anm. 1), S. 207.
- 22 Rottok (wie Anm. 9), S. 1221; siehe auch Bludau/Kaltenbach (wie Anm. 1), S.63.
- 23 H. Anschütz-Kaempfe, F. Schirach: DRP 182855, 27.3.1904, sowie z.B. GB Pat. 6359, 1905; Schweiz. Pat. 34026, 31.3.1905; 3.5.1905; Österr. Pat. 33769, 26.3.1907.
- 24 Lohmeier/Schell (wie Anm. 1), S. 236.

- 25 Schweiz. Pat. Nr. 34026, S. 2 und 3.
- 26 Martienssen, Oscar: Die Verwendbarkeit des Rotationskompasses als Ersatz des magnetischen Kompasses. In: Physikalische Zeitschrift 7, 1906, S. 535-543.
- 27 Brief Anschütz-Kaempfe an Martienssen, 28.10.1906 (Archiv Anschütz, M 958); Physikalische Zeitschrift 8, 1907, S. 912.
- 28 Anschütz-Kaempfe, H.: Der Kreisel als Richtungsweiser auf der Erde mit besonderer Berücksichtigung seiner Verwendbarkeit auf Schiffen. In: Jahrbuch der Schiffbautechnischen Gesellschaft 10, 1909, S. 352-369.
- 29 Z.B. Arnold Sommerfeld, mit dem Anschütz-Kaempfe später befreundet war.
- 30 Anschütz-Kaempfe, DRP 167262, 7.1.1905, DRP 167782, 30.3.1905.
- 31 Anschütz-Kaempfe, DRP 178814, 10.9.1905: Siehe auch Bludau/Kaltenbach (wie Anm. 1), S. 63; Broelmann (wie Anm. 1), S. 179.
- 32 Anmeldung A. 12154, 28.6.1905: erteilt z.B. als Schweiz. Pat. 37418, 12.5.1906. Siehe auch eine ähnliche Verwendung in Abb. 1, links Kreisel »B« bzw. rechts »17«.
- 33 Firmenschrift Anschütz, Beschreibung des Kreiselkompasses, Sommer 1910.
- 34 Scientific American, 6.4.1907, S. 294; vgl. auch Anschütz-Kaempfe US Pat. 973611, angemeldet 12.10.1907.
- 35 Vgl. die »Gleichsinnigkeit der Drehbewegungen« bei Foucault, s.o.
- 36 Bludau/Kaltenbach (wie Anm. 1), S. 64.
- 37 Im Ausland wurde das Patent erteilt: z.B. Franz.Pat. 1907, 381929, GB Pat. 1907, 20562.
- 38 Diese häufigen Konzeptwechsel haben zu Unklarheiten geführt; so werden zwei verschiedene Konzepte als *erstes Kreiselkompaßmodell* abgebildet: Lohmeier/Schell (wie Anm. 1), S. 16f., Abb. 5 zeigt die Korrektur über die Elevation der Kreiselachse.
- 39 Bruger, T.: DRP 212085, 3.1.1907: Umschaltvorrichtung durch Druckluft.
- 40 Abb.2 »Kreiselkompaß 1907« zeigt noch die Verwendung eines Oszillationsmotors (g) zur Verminderung der Lagerreibung, die dann durch einen Schwimmer ersetzt wurde. Diese Zeichnung wurde vermutlich in späteren Jahren für die Dokumentation des Deutschen Museums angefertigt und wurde erst 1998 aufgefunden.
- 41 Anschütz, DRP 236200, 3.5.1908.
- 42 Anschütz-Kaempfe, H.: Der Kreisel-Kompaß. Vortrag vor der Deutschen Seewarte am 15.4.1909. In: AHMM, August 1909, S. 366-369.
- 43 Brief Anschütz-Kaempfe an Tirpitz, 20.5.1908 (DM-Archiv, 1931 26/4).
- 44 DRP 230565, 31.5.1910, Fernübertragung und Minutenrose; vgl. Marine Rundschau 1909, S. 1010; 1912, S. 931, S. 1216 und S. 1245.
- 45 Broelmann (wie Anm. 1), S. 239.
- 46 Anschütz-Kaempfe, H.: Möglichkeit der automatischen Steuerung von Schiffen. In: Verhandl. der Deutschen Physikalischen Gesellschaft, Reihe 3, 1922, Heft 1, S.3.
- 47 *Wess Brot ich ess, dem muss ich ein Liedchen singen als ordentlicher Vogel*: Brief Einsteins an Anschütz-Kaempfe, 17.2.1925 (Privatbesitz D. Kubierschky).
- 48 *Die große (Kreiselkugel) soll die Geschütze so halten, damit man recht viele Leute tot schießen kann; es ist mein Schicksal, daß ich immer an Problemen arbeiten muß, die mit dem Krieg zu tun haben und ich denke halt so ganz anders*: Anschütz-Kaempfe an seine Gattin Reta, 31.1.1925 (DM-Archiv, NL Anschütz-Kaempfe); Lohmeier/Schell (wie Anm. 1), S. 212.
- 49 Anschütz-Kaempfe an Reta, 21.5.1924; Glitscher, früher Assistent Sommerfelds, war zeitweise Mitarbeiter bei Anschütz (DM-Archiv, NL Anschütz-Kaempfe).
- 50 Anschütz-Kaempfe an Reta, 18.1.1924 und 7.2.1928 (DM-Archiv, NL Anschütz-Kaempfe).
- 51 Broelmann (wie Anm. 1), S. 363ff.
- 52 Anschütz-Kaempfe an seine Frau Reta, 26.11.1930 (DM-Archiv, NL Anschütz-Kaempfe).
- 53 Anschütz-Kaempfe an seine Frau Reta, 10.11.1923 (DM-Archiv, NL Anschütz-Kaempfe).

Hermann Anschütz-Kaempfe: A pointer of ways

Summary

In about 1900, Hermann Anschütz-Kaempfe (1872-1931) attracted great attention with his plans to travel to the North Pole by submarine. Among the problems entailed by this project was the fact that a magnetic compass in a steel casing would fail to function properly. Experiments were carried out with the aim of developing a gyroscope, an object that was also of interest to the German Navy. The initial model was rejected by the Navy in 1904, but nevertheless led to a comprehensive fundamental patent. As recent research has shown, Anschütz-Kaempfe and his firm succeeded in presenting a meridian (i.e. geographically northward-pointing) gyrocompass in 1908, having competed closely with companies such as Siemens and Hartmann & Braun. The device was adopted by the German Navy and soon by the navies of other countries as well.

Anschütz-Kaempfe worked experimentally for the most part, not possessing the ability to formulate the functional principles he discovered with the means of analytical mechanics. What he did possess, however, was organisational talent, with which he was able to motivate his highly competent employees. An essential factor in the marketing of such devices was the patent as a form of initial publication. In order to verbalise techniques that were linked with structural components and relatively quickly ascertainable within the framework of experiments, it was necessary to have at one's disposal both a skilful patent lawyer as well as someone who mastered the methods of the young science of engineering. For the latter aspect, the inventor was fortunate in having an internationally recognised scientist on his staff – Max Schuler – who defined fundamental functional conditions for gyrocompasses (e.g. the so-called “Schuler tuning”).

Expert appraisers played a major role in defending the patents. In a legal conflict with the Sperry Company of America in 1914, for example, Albert Einstein was called upon to provide his expertise, leading to his further collaboration with Anschütz-Kaempfe. With the temporary, project-bound employment of top-ranking scientists for the conception of the spherical compass in the 1920s, this unconventional inventor anticipated high-tech research and development in the style of “lean management.”

Hermann Anschütz-Kaempfe – indicateur qui ne laissa pas de traces

Résumé

Hermann Anschütz-Kaempfe (1872-1931), attira l'attention aux alentours de 1900 avec son projet de vouloir atteindre le Pôle Nord avec un sous-marin. Parmi les problèmes que posait un tel projet: celui du compas magnétique qui perdait son sens indicateur parce qu'il était entouré de murs en acier. Les expériences se concentrèrent tout d'abord sur le développement d'un appareil auquel la Marine s'intéressait aussi. Un premier appareil fut tout d'abord refusé par la Marine en 1904, tout en menant cependant à un brevet de base largement formulé. Comme de nouvelles recherches le prouvent, Anschütz-Kaempfe et sa firme sont arrivés, après une étroite confrontation avec des firmes telles que Siemens et Hartmann & Braun, à présenter un gyrocompas indiquant le nord, qui fut adopté par la Marine allemande avant de l'être par d'autres.

Les travaux d'Anschütz-Kaempfe étaient principalement expérimentaux, sans qu'ils lui permettent de formuler les principes de fonctionnement grâce aux moyens de la mécanique analy-

tique. Il possédait cependant un grand talent d'organisation pour motiver les collègues doués. Les brevets représentaient pour la commercialisation comme un genre de première édition. Les procédés liés à des éléments de construction, découverts relativement rapidement au cours des expériences, avaient tout d'abord besoin d'un ingénieur-conseil adroit et également, à côté de cela, de la méthodologie d'une science du génie en train de naître. L'inventeur trouva ainsi en Max Schuler un collègue reconnu sur le plan international, qui définit les principales conditions de fonctionnement (Schuler-tuning) pour les instruments de navigation gyroscopiques.

Les experts jouèrent un rôle important dans la défense des brevets. Dans une querelle l'opposant par ex. à la firme américaine Sperry en 1914, Albert Einstein fut appelé en tant qu'expert, ce qui mena à une nouvelle collaboration avec Anschütz-Kaempfe. En employant à temps partiel des scientifiques de haut rang à la conception d'un compas boule dans les années 20, cet inventeur peu conventionnel précéda un développement high-tech dans le style «lean managements».