

Ein unfertiger Ankerstock der Bremer Hanse-Kogge

Lahn, Werner; Ellmers, Detlev

Veröffentlichungsversion / Published Version

Zeitschriftenartikel / journal article

Empfohlene Zitierung / Suggested Citation:

Lahn, W., & Ellmers, D. (1978). Ein unfertiger Ankerstock der Bremer Hanse-Kogge. *Deutsches Schiffsarchiv*, 2, 99-110. <https://nbn-resolving.org/urn:nbn:de:0168-ssoar-49566-2>

Nutzungsbedingungen:

Dieser Text wird unter einer Deposit-Lizenz (Keine Weiterverbreitung - keine Bearbeitung) zur Verfügung gestellt. Gewährt wird ein nicht exklusives, nicht übertragbares, persönliches und beschränktes Recht auf Nutzung dieses Dokuments. Dieses Dokument ist ausschließlich für den persönlichen, nicht-kommerziellen Gebrauch bestimmt. Auf sämtlichen Kopien dieses Dokuments müssen alle Urheberrechtshinweise und sonstigen Hinweise auf gesetzlichen Schutz beibehalten werden. Sie dürfen dieses Dokument nicht in irgendeiner Weise abändern, noch dürfen Sie dieses Dokument für öffentliche oder kommerzielle Zwecke vervielfältigen, öffentlich ausstellen, aufführen, vertreiben oder anderweitig nutzen.

Mit der Verwendung dieses Dokuments erkennen Sie die Nutzungsbedingungen an.

Terms of use:

This document is made available under Deposit Licence (No Redistribution - no modifications). We grant a non-exclusive, non-transferable, individual and limited right to using this document. This document is solely intended for your personal, non-commercial use. All of the copies of this documents must retain all copyright information and other information regarding legal protection. You are not allowed to alter this document in any way, to copy it for public or commercial purposes, to exhibit the document in public, to perform, distribute or otherwise use the document in public.

By using this particular document, you accept the above-stated conditions of use.

EIN UNFERTIGER ANKERSTOCK DER BREMER HANSE-KOGGE

VON WERNER LAHN UND DETLEV ELLMERS

Am 8. 10. 1962 stieß der Schneidkopfbagger *Arlesienne* bei Strombauarbeiten im stadtbremischen Hafengebiet auf das Wrack einer mittelalterlichen Kogge aus dem Jahre 1380. Dieser einmalige Fund löste mehrere Bergungsaktionen aus, die von Herrn Dr. Fliedner und Frau Dr. Pohl-Weber, Focke-Museum Bremen, erfolgreich durchgeführt wurden.

Nach der ersten Bergung im Herbst 1962 erfolgte 6 Monate später eine Helmtaucherbergung. Eine Strombettuntersuchung durch das Taucherglockenschiff *Carl Straat* im Juni 1965 schloß die Bergungsaktionen für die Kogge ab.

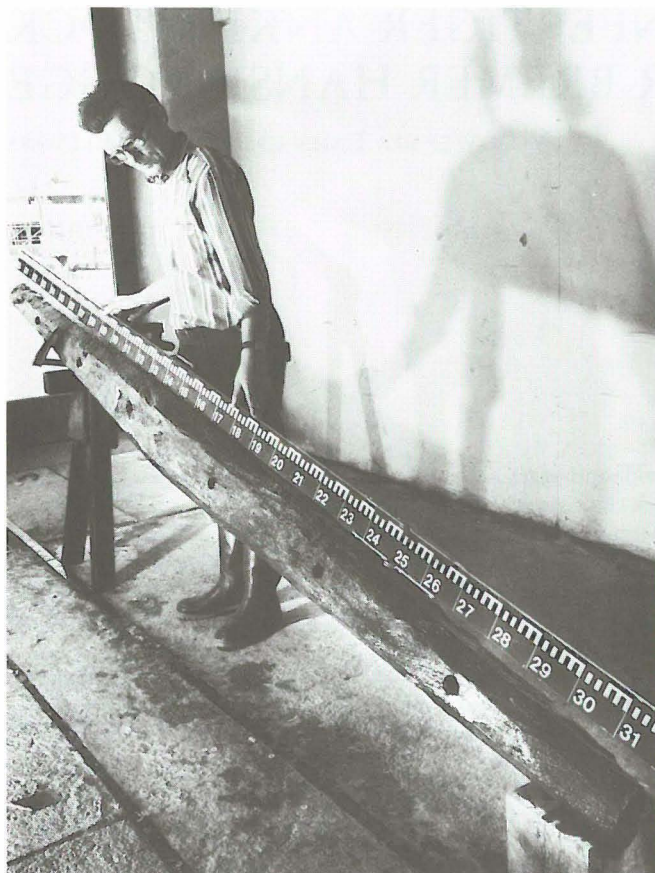
Im Dezember 1965 ließen die Wissenschaftler des Focke-Museums den Wesergrund unterhalb der Koggefundstelle mit Hilfe eines Schwimmgreifers sondieren, da der *Arlesienne* in diesem Bereich verschiedene Bauteile eines oder mehrerer möglicherweise mittelalterlicher Boote in den Schneidkopf geraten waren¹.

Diese in den Bergungsmethoden unterschiedlichen Aktionen brachten neben dem Gesamtkomplex der Kogge zahlreiche Einzelfunde an das Tageslicht. Darunter befanden sich Werkzeuge und Schiffszubehör. Ein Stück fiel bei der ersten Bergung wegen seiner Form und Größe besonders auf: eine 3,17 m lange Ankerstockhälfte aus Eichenholz.

Nach gründlicher Reinigung konnte man auch den guten Erhaltungszustand erkennen. Das Holz besitzt eine feste Oberfläche mit vereinzelt weichen Stellen. Sogar die Kanten sind, bis auf geringe Beschädigungen, vollkantig, teilweise scharfkantig. Das empfindliche Hirnholz an den gerade geschnittenen Enden ist weich und ausgewaschen. In diesen Bereichen sind auch die Beschädigungen stärker: Ausgebröckelte Kanten wechseln sich mit gerundeten und vollen Kanten ab.

In den ersten Jahren nach der Strandung hat der durch Ebbe und Flut scheuernde Sand die vormals glatten Oberflächen rau und verwaschen gemacht. Eine Stelle an der Unterseite litt besonders stark unter den Sandbewegungen; sie zeigt tiefe rötlich-braune Ausschürfungen.

Diese beschriebenen Umstände beseitigten alle Bearbeitungsspuren bis auf eine Ausnahme: Auf der flachen Unterseite befindet sich ein von beiden Enden angesägter Holzrest, der dann weggebrochen wurde. Dieser Holzrest geht über die ganze Unterseitenbreite. Die verwaschenen Sägekanten zeigen, bedingt durch die gewechselte Schnittrichtung, unterschiedliche Schrägen. Wir können mit ziemlicher Gewißheit aus diesen Merkmalen schließen, daß man den vollständigen Ankerstock aus einem Eichenstamm fertigte und für das Aufschneiden eine Handsäge benutzte. Die vielflächige Formgebung war vollendet, die Löcher für die spätere Verdübelung der Ankerstockhälften gebohrt. Um den Ankerschaft umschließen zu können, wurde der Ankerstock für die weiteren Arbeiten der Länge nach aufgeschnitten. Zu diesen Arbeitsgängen (Ausklüftung für den Ankerschaft und Verdübeln der beiden Stockhälften) kam es dann nicht mehr, da ein schnell steigendes Hochwasser die Kogge von der Ausrüstungspier riß und sie stranden ließ².



Linke Seite

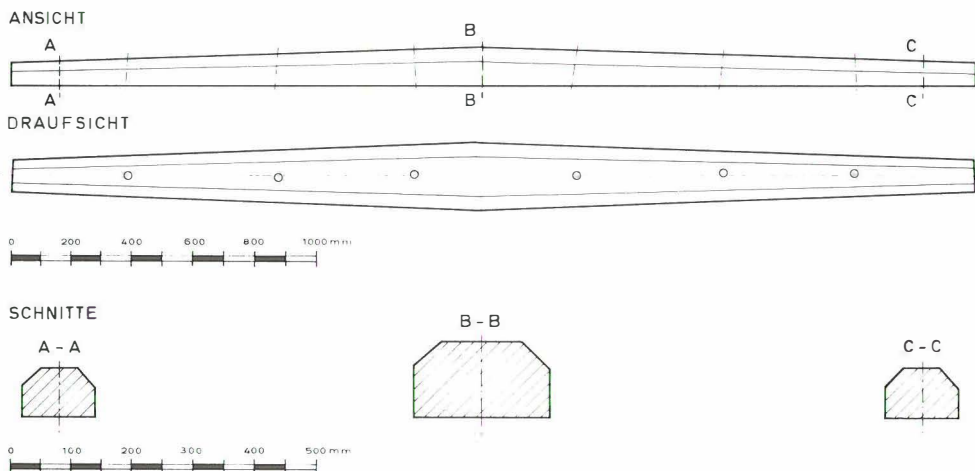
Abb. 1 (oben) *Der unfertige Ankerstock der Bremer Kogge (Foto Meierdierks, DSM)*

Abb. 2 (unten) *Vermaßte Zeichnung des Ankerstocks (Zeichnung Labn, DSM)*

Rechte Seite

Abb. 3 (oben) *Ein Ende des Ankerstocks (Foto Meierdierks, DSM)*

Abb. 4 (unten) *Unterseite der Ankerstockhälfte mit weggebrochenem Holzrest (Foto Meierdierks, DSM)*





Maße:

(Die Maße gehen nach Möglichkeit von den ursprünglichen vollen Kanten aus und beziehen sich auf die linke Kante)

Länge: 3175 mm
Knickpunkt: 1530–1550 mm

Gesamthöhen und Breiten:

Länge	Höhe	Breite
bei 0 mm	80 mm	112 mm
bei 1550 mm	128 mm	226 mm
bei 3175 mm	80 mm	112 mm

Kantenhöhen und -breiten:

Länge	Höhe Vorderkante	Höhe Hinterkante	Breite Oberkante
bei 0 mm	~45 mm	50 mm	~48 mm
bei 1550 mm	80 mm	87 mm	130 mm
bei 3175 mm	~46 mm	50 mm	~50 mm

Fasensbreiten und Winkel zur jeweiligen Kante:

Länge	Vorderkantenbreite	Länge	Winkel
bei 0 mm	~47 mm	bei 160 mm	~142 °
bei 1550 mm	60 mm	bei 1550 mm	135 °
bei 3175 mm	~47 mm	bei 3000 mm	~135 °
Länge	Hinterkantenbreite	Länge	Winkel
bei 0 mm	~49 mm	bei 270 mm	~130 °
bei 1550 mm	60 mm	bei 1550 mm	130 °
bei 3175 mm	~46 mm	bei 3000 mm	~133 °

Lochachsmaße:

gemessen an der Ober- und Unterkante. Der Seitenabstand bezieht sich auf die Vorderkante.

Oberkante	Seitenabstand	Unterkante	Seitenabstand
Länge		Länge	
390 mm	70 mm	385 mm	66 mm
877 mm	83 mm	870 mm	81 mm
1330 mm	112 mm	1335 mm	106 mm
1868 mm	103 mm	1850 mm	98 mm
2342 mm	95 mm	2332 mm	88 mm
2782 mm	78 mm	2783 mm	74 mm

Die Form unserer Ankerstockhälfte könnte man, von der Unterseite bzw. Schnittseite gesehen, als eine auseinandergeklappte, abgestumpfte Pyramide mit abgefasten Außenkanten bezeichnen. Der Querschnitt in der Ankerstockmitte zeigt ein entsprechendes Rechteck.

Die verschiedenen Oberkantenflächen knicken in der Mitte, beinahe ohne gerundeten Übergang, in die entgegengesetzte Richtung ab.

Alle Flächen sind sehr gerade und sorgfältig gearbeitet, sie sind nahezu maß- und winkelgenau und symmetrisch. Die fünf Oberkantenflächen gestaltete man z. B. derart, daß die von der Mitte ausgehenden Breiten sich so verringern, daß die Ankerstockhälfte an den Enden gleichmäßige Breiten erhielt.

Die sechs Bohrlöcher für die spätere Verdübelung der beiden Ankerstockhälften liegen etwa mittig und haben einen Durchmesser von 32 mm. Das erste und das letzte Bohrloch sind 390

und 393 mm von den Enden entfernt. Die Abstände zwischen den Bohrlöchern schwanken von 440 bis 538 mm. Gebohrt wurden die Löcher mit wechselnden Winkeln.

Bei einer abschließenden Betrachtung kann man nur zu dem Schluß kommen, daß die ausgehogene Formgebung und die sorgfältige Arbeit bei einem einfachen Gebrauchsgegenstand Zeugnis ablegen von einem hohen Stand der handwerklichen Gestaltungsfähigkeit und Bearbeitungstechnik der mittelalterlichen bremischen Schiffszimmerleute.

Das Vorhandensein der Ankerstockhälfte wirft die Frage nach dem Pendant und dem zugehörigen Anker auf. Es konnte weder das eine noch das andere Teil gefunden werden. Wir können davon ausgehen, daß die zweite Ankerstockhälfte an Bord der Kogge war und zu einem uns unbekanntem Zeitpunkt abtrieb. Der für den Ankerstock vorgesehene Anker muß beachtliche Ausmaße besessen haben, denn Ankerschaft und Ankerstock dürften – gemessen an den uns bekannten Stockankern – ungefähr gleichlang gewesen sein. Ein Anker dieser Größe war entweder zum Zeitpunkt der Katastrophe nicht an Bord, oder man hat ihn damals bei einem möglichen Bergungsversuch von Bord genommen.

Zwar wurden 1965 bei den unterschiedlichen Bergungsaktionen ein kleines Ankerteil und der dazugehörige, stark verbogene Anker von 1,98 m Schaftlänge gefunden; aber die Zugehörigkeit zur Kogge ist auszuschließen: Der Fundort dieses Ankers lag etwa 50 bis 60 m unterhalb des Strandungsgebietes der Kogge. Das war der Bereich der aufgespürten und geborgenen Bootsteile. Man muß also den Anker eher im Zusammenhang mit diesem Fundkomplex sehen als mit der Kogge.

W. L.

Die Einordnung des Ankerstocks der Kogge in die Entwicklungsgeschichte der Anker stößt auf Schwierigkeiten. Zwar gehören Anker zu den häufigsten Einzelfunden unter Wasser; im Zusammenhang mit Schiffsfunden sind Anker hingegen sehr selten, so daß die Kriterien zur Alters- und Herkunftsbestimmung noch nicht erforscht werden konnten. Erst durch die Unterwasserarchäologie der letzten Jahre sind gut datierte Schiffsfunde der Neuzeit mit voller Ausrüstung in den Gesichtskreis der Forschung gerückt³, so daß sich die Möglichkeit eröffnet, die Bestimmungsmerkmale für die Anker vor allem des 17. bis 19. Jahrhunderts herauszuarbeiten. Für das Mittelalter ist die Zahl der im Zusammenhang mit Schiffen gefundenen Anker so klein, daß sich noch keine klaren Entwicklungslinien abzeichnen. Um so wichtiger erscheint die Publikation der verfügbaren Beobachtungen.

Die quirlförmigen Holzanker mit Steineinsatz von den mittelalterlichen Schiffen aus dem Hafen von Kalmar können als Vergleichsstücke für den Ankerstock der Bremer Kogge nicht herangezogen werden, weil sie einer völlig anderen Konstruktionsreihe angehören⁴. Die übrigen im Zusammenhang mit mittelalterlichen Schiffen gefundenen Ankerteile stammen alle aus Schiffsräubern der Wikingerzeit in Skandinavien. Bei Ladby auf Fünen lag ein 1,36 m langer Anker mit langer Kette ganz vorn im Schiff, aber der Stock war im Boden vergangen⁵. In Gokstad am Oslofjord war es umgekehrt, ein Anker wurde nicht gefunden, aber der eichene Stock von 2,70 m Länge hatte sich erhalten. Er hatte ausgeprägt doppelkonische Form mit rundem Querschnitt von 19 cm größtem Durchmesser in der Mitte und 6 cm kleinstem Durchmesser an beiden Enden⁶. In dem nahe gelegenen Oseberg gehörten gleich zwei eichene Ankerstöcke zur Schiffsausrüstung. Beide waren stabförmig mit 4 cm bzw. 6 cm rundem Durchmesser und jeweils einer spindelförmigen Verdickung in der Mitte von 8 cm bzw. 14 cm größtem Durchmesser bei Gesamtlängen von ca. 1,48 m bzw. 2,22 m. Schließlich lag in dem Schiff noch ein nur 1,02 m langer eiserner Anker ohne Stock, für den aber der kleinere der beiden erhaltenen Stöcke nach heutigen Vorstellungen zu groß ist. In keinem Fall ist es also bisher möglich, das Längenverhältnis von Ankerstock und Ankerschaft auf mittelalterlichen Schiffen zu bestimmen. Jedenfalls aber gehörten zur vollständigen Schiffsausrüstung in Oseberg wenigstens zwei, wahrscheinlich sogar drei Anker unterschiedlicher Größe⁷. Eine Mehrzahl von Ankern gehörte in vielen Epochen zur vollständigen Schiffsausrüstung. Bei den großen Tiefwasserseglern des 17. und 18. Jahrhunderts waren bis zu vier gleichgroße Anker (mit Stöcken nach der kontinentalen Schäftungsmethode) zu beiden Seiten des Bugs angebracht, und weitere kleinere Anker wurden für besondere

Zwecke an Bord bereitgehalten⁸. Für das Mittelalter liefert die Archäologie noch keine klaren Befunde. Bei den großen Grabschiffen der Wikingerzeit gehörte offenbar eine vollständige Schiffsausrüstung nicht zum Ritus, sonst hätte man Anker viel häufiger finden müssen. Die im Hafen von Kalmar versunkenen Schiffe waren von nahezu allen Teilen der Ladung und Ausrüstung leereräumt, so daß Anker nur in Ausnahmefällen angetroffen wurden: Einer lag unter der Backbordseite von Wrack V und ist demzufolge älter oder allenfalls gleichalt wie das Schiff; der andere lag zwischen anderen Hölzern über dem großen Querbalken beim Mast von Wrack I. Es ist sehr wahrscheinlich, daß er von einem ganz anderen Schiff stammt und sich nur in den Hölzern von Wrack I verhakt hat. Anker des gleichen Typs sind auch an anderen Stellen des Hafens ohne Zusammenhang mit Schiffsresten gefunden worden⁹. So bleibt als einziger auswertbarer Befund der des Osebergsschiffes mit Teilen von wenigstens zwei, wahrscheinlich aber drei verschiedenen großen Ankern.

Hier führen die Schriftquellen weiter. Bei Auswertung der altnordischen Texte beobachtete schon H. Falk, daß die Bezeichnungen für Anker und Ankertau auch da sehr häufig in der Mehrzahl verwendet wurden, wo nur von einem einzigen Schiff die Rede ist¹⁰. Aufschlußreich ist die Schilderung eines Sturmes, in dessen Verlauf das Schiff „Kristisúdin“ des norwegischen Königs Hákon Hákonarson (1217–63) acht Anker auslegte. Der große und schwere Hauptanker („*adalakkeri*“) wurde erst geworfen, als fünf andere (kleinere) das Schiff nicht zu halten vermochten¹¹. Damit wird das Entscheidende deutlich: Der Hauptanker diente dazu, das Schiff in allen Strömungen und Wetterlagen am Grund festzuhalten. War aber gutes Wetter, so sparte man sich bei dem üblichen nächtlichen Ankern in der Küstenfahrt die schwere Arbeit mit dem Hauptanker und brachte nur einen kleineren Nebenanker aus. Eine Ankerwache hatte darauf zu achten, daß bei Wetterumschlag oder Strömungsänderung der Anker mit der nächst höheren Si-

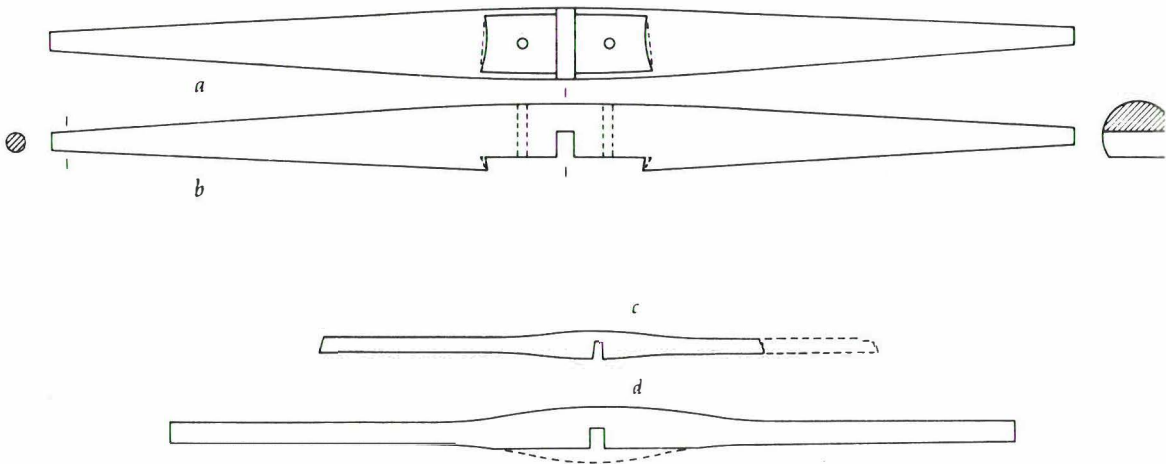


Abb. 5 Ankerstöcke der Wikingerschiffe von Oseberg (c, d) und Gokstad (a, b) aus dem 8./9. Jh., Maßstab 1:20. (nach Ellmers, *Frühmittelalterliche Handelsschifffahrt*, 1972)

cherheitsstufe gesetzt wurde. Die auf dem Teppich von Bayeux dargestellten Ankermanöver zweier englischer Schiffe lassen sich nach diesen Feststellungen besser verstehen: In beiden Fällen wird der Anker nur von einem Mann geworfen, zunächst vom Bug des Schiffes aus, dann wadet ein Mann durchs Wasser und trägt ihn näher ans Ufer. Das Schiff wird daraufhin mit Hilfe des Ankertaues noch ein Stück weit ans Ufer gewarpt¹². Die Anker der Wikingerschiffe von Oseberg und Ladby konnten nach Größe (1,02 bzw. 1,36 m Länge) und Gewicht (mit Stock ca. 16 bzw. 38 kg) tatsächlich von einem Mann getragen werden, so daß ihre Verwendung u. a. auch als Warpanker mit Sicherheit angesetzt werden kann. Für die Hauptanker von Oseberg und Gokstad sind nach den Maßen der großen Ankerstöcke Längen von mehr als 2 m anzunehmen. Sie können deshalb unmöglich von einem Mann so getragen worden sein, wie es der Teppich zeigt.

Heinsius hat gezeigt, daß auch mit Koggen Warpmanöver durchgeführt wurden¹³, so daß auch an Bord dieser Schiffe mit den dafür nötigen leichteren Ankern gerechnet werden muß. Schließlich aber machten es die Verhältnisse in vielen Hansehäfen nötig, daß Koggen auf Reede ankern mußten. Auf der besonders engen Reede von Sluis bei Brügge mußten die Schiffe nach einer Bestimmung von 1401 vor zwei Ankern in Längsrichtung so im Strom liegen, daß sie nicht etwa von Ebbe und Flut quer gedreht wurden¹⁴. Auch auf der flachen Reede von Skanör war während der Heringsaison ein Anker der vielen Koggen ohne gegenseitige Behinderung nur möglich, wenn zusätzlich zu dem Buganker auch achtern noch ein weiterer Anker ausgebracht wurde. Ob der leichte Warpanker bei den durch das umständliche Leichtern stark verlängerten Aufhalten der Schiffe auf den Reeden bei allen Wetterlagen und Strömungen als Heckanker ausreichte, ist stark zu bezweifeln. Vielmehr ist anzunehmen, daß die Kogge ähnlich wie das Oseberg-Schiff wenigstens drei Anker verschiedener Größe für ihre vollständige Ausrüstung



Abb. 6 Einholen des Ankers mit Bratspill; Siegel von Winchelsea, 13. Jh. (nach Ewe, *Schiffe auf Siegeln*, 1972)

benötigte. Um abschätzen zu können, für welchen der verschiedenen Anker der Ankerstock der Kogge vorgesehen war, sei er mit den Hauptankern der Wikingerschiffe einerseits und der *Wasa* andererseits in ihrer jeweiligen Relation zur Schiffsgröße verglichen¹⁵:

Schiffsfund	Stocklänge	Schiffslänge	-breite	-höhe
Oseberg, um 800	2,22 m	21,58 m	5,10 m	1,58 m
Gokstad, um 850	2,70 m	23,24 m	5,20 m	2,02 m
Bremer Kogge, 1380	3,17 m	23,50 m	7,60 m	4,20 m
<i>Wasa</i> , 1628	4,50 m	62,00 m	11,70 m	10,20 m

Die beiden Wikingerschiffe sind – verglichen mit den beiden anderen Fahrzeugen – Kriegsschiffe von annähernd gleichem Typ, zwischen denen der Unterschied in der Länge keine 10 % beträgt. Wegen der höheren Bordwand hatte das Gokstadschiff aber größeren Tiefgang, so daß ein um 17 % größerer Ankerstock für einen entsprechend größeren Hauptanker angemessen erscheint. In dieselbe Typenreihe gehören auch die englischen Kriegsschiffe des 13. Jahrhunderts, für die man wegen ihrer hohen Kampfplattformen gesteigerte Größe und Tiefgang annehmen möchte¹⁶. Für ein solches Schiff wird 1213 ein Anker von 7 Fuß (= 2,13 m) Länge erwähnt¹⁷. Das entspricht auch in etwa der Länge des Stocks, die damit in derselben Größenordnung bleibt wie bei den Wikingerschiffen. Die Kogge ist hingegen trotz nahezu gleicher Länge wie das Gokstad-Schiff ein wesentlich breiterer Schiffstyp mit viel größerem Tiefgang, der den Strömungen größere Angriffsflächen bot. Der Anker der Kogge hatte also viel mehr zu halten, worauf durch größere Länge und Stärke des Ankerstocks Rücksicht genommen wurde. Dementsprechend muß auch der Anker selbst länger und schwerer gewesen sein.

Erstaunlich ist, daß die *Wasa* zwar in ihrem Volumen die Kogge um ein Vielfaches übertrifft und durch ihre Aufbauten auch dem Wind größere Angriffsflächen bot, daß aber der Stock eines Hauptankers nur um gut 40 % gewachsen ist. Auch wenn der Anker selbst wesentlich schwerer ausgeführt wurde, scheint man in der Größensteigerung der Anker an eine Grenze gestoßen zu sein, die man wegen der Handhabung allein durch Menschenkraft nicht überschreiten konnte. Möglicherweise liegt hierin eine Begründung für die Vielzahl der Hauptanker am Bug der großen Tiefwassersegler. Jedenfalls aber läßt der Zahlenvergleich den sicheren Schluß zu, daß der Ankerstock von der Kogge für deren Hauptanker bestimmt war.

Wie bereits erwähnt, hingen zu beiden Seiten des Bogs der großen Tiefwassersegler im 17. und 18. Jahrhundert je zwei etwa gleich große Anker, für die im Bug insgesamt vier Ankerklüsen angebracht waren. Die Bremer Hansekogge dagegen hat nur eine einzige Ankerklüse, und zwar an Steuerbord, dicht neben dem Vordersteven. Wahrscheinlich war also für die Kogge auch nur ein einziger Hauptanker vorgesehen. Aber eine Vorrichtung, um den Anker außenbords festzuhalten, war offenbar nicht vorhanden. Jedenfalls zeigt weder eins der vielen Kogge-Siegel noch eine der vielen Buchmalereien Koggen mit außenbords befestigten Ankern¹⁸. Man mußte vielmehr bei Antritt der Reise den eingeholten Anker, der an seinem Ankertau in der Klüse hing, mühsam über die oberen Planken heben, um ihn vorn auf dem Deck niederzulegen. Es ist nicht unwahrscheinlich, daß mit aus diesem Grund der oberste Plankengang nicht bis zum Vordersteven durchgezogen worden ist, sondern beiderseits von ihm eine ca. 80 cm breite Öffnung freiließe, durch die man den Anker auf das Deck holen konnte. Es ist sehr wahrscheinlich, daß hier im Vorschiff die verschiedenen für die Kogge nötigen Anker lagen, so daß man je nach Bedarf den einen oder anderen am Ankertau befestigen konnte. Das Ankertau selbst wurde mit Hilfe des Bratspills unter dem Achterkastell eingeholt, wie aus einigen Schiffsdarstellungen auf Siegeln hervorgeht¹⁹.

Für die technikgeschichtliche Einordnung des Ankerstocks von der Kogge ist aber noch zu beachten, daß die drei bisher bekannten Ankerstöcke von Wikingerschiffen in einer ganz anderen Technik am eisernen Ankerschaft befestigt wurden. Man hatte bei ihnen nicht wie bei der Kogge das vorher zugeformte Holzstück der Länge nach aufgeschnitten, um den Ankerschaft dazwischenzufügen. Man hatte vielmehr in die Mitte des vollen Stocks eine tiefe Querrinne ein-

Abb. 7 Stockanker mit kontinentaler Schäftung aus der Nordsee, vor dem Morgenstern-Museum Bremerhaven
(Foto Meierdierks, DSM)



geschnitten, in die der Schaft genau hineinpaßte. Um den Schaft darin festzuhalten, wurde die schmale Rinne oberhalb des eingepaßten Schaftes nach beiden Seiten so weit verbreitert, daß ein kleines Brett als Riegel über dem Schaft eingepaßt und mit zwei Holzdübeln befestigt werden konnte. Diese Schäftungstechnik war in Skandinavien auch nach der Wikingerzeit noch lange üblich. Im alten Hafen von Kalmar sind viele derart geschäftete Anker gefunden worden, von denen der größte 2,72 m lang war und einen Stock von gleicher Länge hatte²⁰. Diese Anker können nur mittels der dort ausgegrabenen Schiffsfunde datiert werden, die vom Spätmittelalter bis zur Mitte des 17. Jhs. reichen. Eine genauere Zeiteingrenzung ist auch für die Anker nicht möglich. Aber die Ausläufer dieser Tradition reichen noch weiter. Als Nicolaysen 1882 das Wikingerschiff von Gokstad publizierte, wies er darauf hin, daß die Schäftungstechnik des rund tausend Jahre alten Ankerstocks noch zu seiner Zeit in Norwegen üblich sei²¹. Für welche Schiffstypen dieser Hinweis zutrifft, habe ich bisher nicht feststellen können. In den gängigen Entwicklungsgeschichten der Anker sind die unterschiedlichen Schäftungstechniken mittelalterlicher und neuzeitlicher Ankerstöcke überhaupt nicht erwähnt²².

Außerhalb Skandinaviens wurde 1974 der bisher größte Anker mit dieser Schäftung beim Pottsand südlich von Neuwerk an der Elbemündung als Einzelfund aus dem Wasser gefischt und dem Deutschen Schiffahrtsmuseum vermacht. Bei einer Gesamtlänge des Ankers von 3,51 m beträgt die Stocklänge 3,52 m und der Abstand zwischen den Flunkenspitzen 1,77 m. Mit dem langen Schaft bei verhältnismäßig kurzen Armen, dem großen Ring (von 40 cm Durchmesser) für das Ankertau und den aus dicken dreieckigen Platten bestehenden Flunken gleicht der Anker vom Pottsand am meisten einem leider ohne Stock gefundenen Anker aus dem Schiffsfund vom Korallenriff bei Highborn Key auf den Bahamas²³. Dieses Schiff ist spätestens 1580 gesunken. Schon dem Ende des 15. Jhs. gehört ein Wandgemälde aus der Kirche von Edebo in Uppland an, das ein Schiff mit einem gleichartigen Anker zeigt. Leider läßt die Reproduktion die Konstruktion des Stockes nicht erkennen²⁴. Beim augenblicklichen Stand der Forschung ist die Datierung unseres Einzelfundes nach nur 2 Parallelen nur mit weitem Spielraum

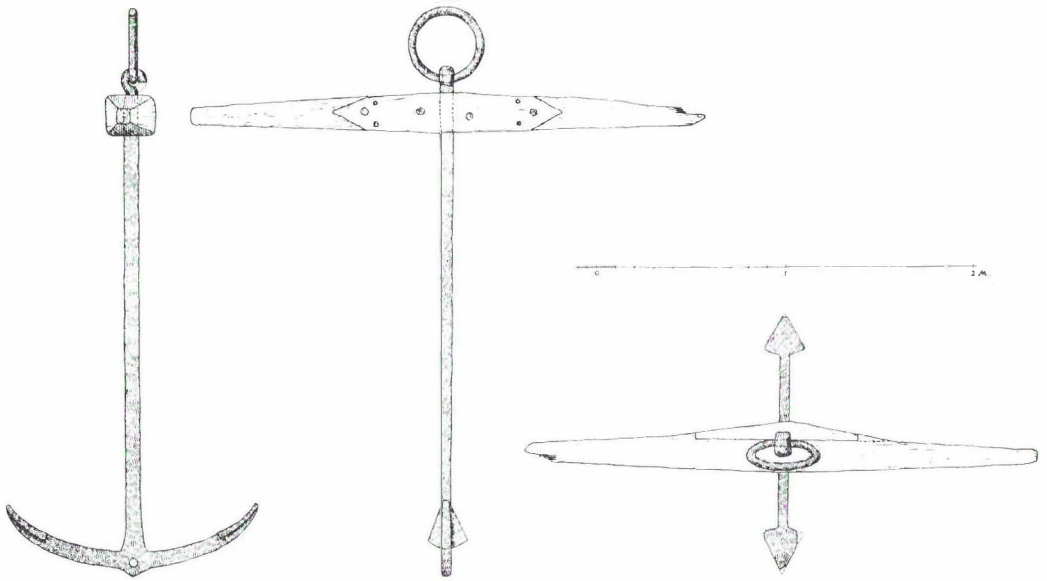


Abb. 8 Stockanker mit skandinavischer Schäftung aus Kalmar (nach Akerlund, *Fartygsfynden i den forna hamnen i Kalmar*, 1951)

nach beiden Seiten, also etwa ins 16./17. Jahrhundert, möglich. Dagegen ist diejenige Schäftungstechnik, für die der Ankerstock der Bremer Hansekogge der bislang älteste Beleg ist, auf dem Kontinent bis weit ins 19. Jh. hinein allgemein üblich gewesen und wurde erst durch die verschiedensten Patentanker abgelöst. Als Beispiel für die Vielzahl der Belegstücke nenne ich nur einige Anker mit diesem Stock, die vor folgenden Museen aufgestellt sind: Antwerpen, Schiffahrtsmuseum – Brake, Schiffahrtsmuseum – Bremen, Focke-Museum – Bremerhaven, Morgenstern-Museum – Laboe bei Kiel, in den Grünanlagen – Portsmouth, H.M.S. *Victory* (1756) – Rotterdam, Maritiem Museum „Prins Hendrik“²⁵. An vielen zeitgenössischen Modellen und Gemälden von Kriegs- und Handelsschiffen des 17. bis 19. Jhs. ist diese Schäftungstechnik an den deutlich wiedergegebenen Ringen zu erkennen, die die beiden Hälften des Ankerstocks auch noch nahe den Enden zusammenhalten. Solche Ringe sind natürlich überflüssig, wo nur ein kleines Brett in der Mitte festgedübelt ist, um den Schaft zu halten. Entscheidend ist, daß diese Schäftungstechnik der Anker spätestens mit den niederländischen Schiffbaumeistern, die 1628 in Stockholm das Regalschiff *Wasa* vom Stapel ließen, auch in Skandinavien eingeführt²⁶ und bis ins 19. Jahrhundert weitgehend beibehalten wurde. Die Darstellung einer Stockholmer Werft von 1691 zeigt nur noch die ursprünglich kontinentale Schäftungstechnik des Ankerstocks²⁷. Für eine genauere Klärung des Verhältnisses der beiden unterschiedlichen Schäftungstechniken ist es nicht so wichtig, die zahllosen Beispiele für die kontinentale Variante im skandinavischen Raum für das 18. und 19. Jahrhundert zusammenzustellen; vielmehr ist zunächst zu untersuchen, wie lange und bei welchen Schiffstypen die ursprünglich skandinavische Schäftungstechnik beibehalten wurde.

Bisher zeichnet sich ab, daß mit dem Ankerstock der Bremer Hansekogge erstmals eine Handwerkstradition im Ankerbau sichtbar wird, die vom 17. bis 19. Jahrhundert auf dem Kontinent allgemein üblich war und spätestens mit dem Aufbau der schwedischen Kriegsflotte um 1625 von niederländischen Schiffbauern auch in Skandinavien eingeführt wurde. Wie weit die dort heimische, andersartige Handwerkstradition des Ankerbaus maximal verbreitet war und

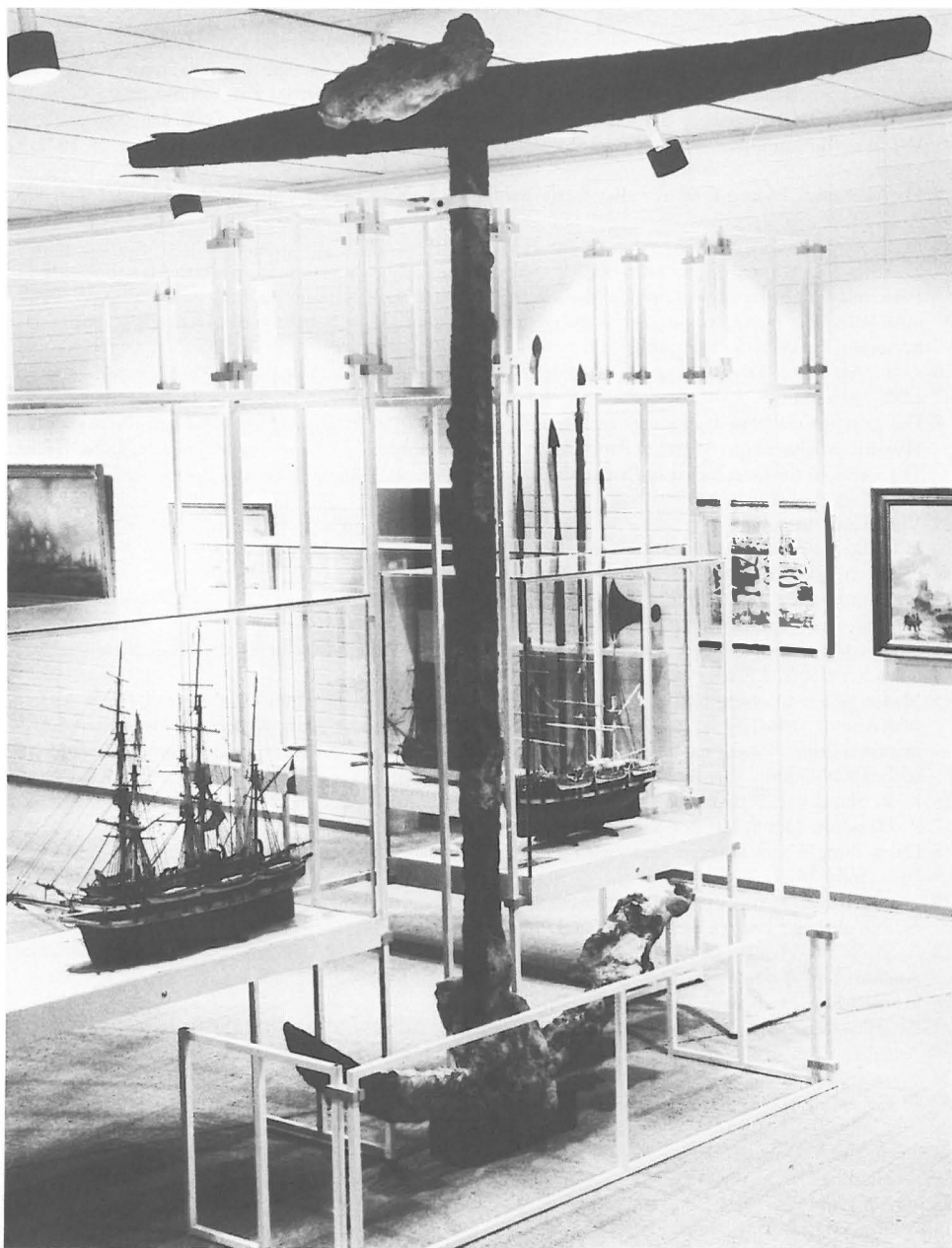


Abb. 9 Stockanker mit skandinavischer Schäftung aus der Nordsee, Deutsches Schiffahrtsmuseum (Foto Meierdierks, DSM)

wie lange sie ausgeübt wurde, läßt sich noch nicht erkennen. Nach dem augenblicklichen Stand unseres Wissens müssen wir den Anker vom Pottsand für den eines skandinavischen Schiffes des 16./17. Jahrhunderts halten, dessen Größe die der Kogge noch um ein ganzes Stück übertraf, das aber wesentlich kleiner war als die *Wasa*. D. E.

Anmerkungen:

- 1 Rosemarie Pohl-Weber: Fund und Bergung der Bremer Kogge, in: Die Bremer Hanse-Kogge. Ein Schlüssel zur Schiffahrtsgeschichte, (= Monographien der Wittheit zu Bremen 8), 1969, S. 15–38.
- 2 K. Genieser: Geologischer Beitrag zur Fundsituation der Bremer Kogge, ebd., S. 181–204.
- 3 Vgl. dazu die kommentierte Bibliographie von D. Ellmers, in: Hansische Geschichtsblätter 95, 1977, S. 115 ff.
- 4 H. Åkerlund: Fartygsfynden i den forna hamnen i Kalmar, 1951, Taf. 5b (Fund I) und Taf. 15a, A und B (Fund V).
- 5 A. E. Christensen: Artikel „Anker“, in: J. Hoops: Reallexikon der germanischen Altertumskunde, 2. Aufl., Bd. 1, 1968–73, S. 342f. – C. V. Sølver: The Ladby Ship Anchor, in: Acta Archaeologica 17, 1946, mit einigen Irrtümern bei den Maßangaben. – Dazu die Zusammenstellung bei D. Ellmers: Frühmittelalterliche Handelsschiffahrt in Mittel- und Nordeuropa (= Schriften des Deutschen Schiffahrtsmuseums 3), 1972, S. 132, Abb. 110.
- 6 Ebd., Abb. 112. Der Ankerstock ist dort zu klein gezeichnet (2,28 m statt 2,70 m Länge).
- 7 Ebd., Abb. 111.
- 8 Das geht aus vielen zeitgenössischen Darstellungen hervor, z. B. Descriptive catalogue, Nederlandsch Historisch Scheepvaart Museum Amsterdam, 1969, Titelblatt. – Archäologische Befunde: J. N. Green: The wreck of the Dutch East Indiaman the *Vergulde Draeck*, 1656, in: Internat. Journal of Nautical Archaeology 2, 1973, S. 275.
- 9 Vgl. Anmerkung 4.
- 10 H. Falk: Altnordisches Seewesen, in: Wörter und Sachen 4, 1912, S. 81.
- 11 Håkonarsaga Håkonarsonar, vgl. Slg. Thule 18, 1925, S. 364f.
- 12 F. Stenton: Der Wandteppich von Bayeux, 1957, Taf. 7, 8 und 36.
- 13 P. Heinsius: Das Schiff der hansischen Frühzeit, 1956, S. 145f.
- 14 Hansisches Urkundenbuch Bd. 5 Nr. 509, vgl. dazu W. Vogel: Geschichte der Deutschen Seeschiffahrt I, 1915, S. 536f.
- 15 Maßangaben: Oseberg und Gokstad nach T. Sjøvold: Der Osebergfund und die anderen Wikingerschiffsfunde, 1964, S. 20 und 67. Kogge nach dem wiederaufgebauten Rumpf im Deutschen Schiffahrtsmuseum. – *Wasa* nach dem Führer *Wasa*, 1968, S. 24; bei der Länge wurde nur der Rumpf einschließlich Galion, aber ohne Bugspriet gemessen.
- 16 Z. B. Siegel von Winchelsea: H. Ewe: Schiffe auf Siegeln, 1972, Nr. 217.
- 17 P. Heinsius: Das Schiff der hansischen Frühzeit, 1956, S. 147.
- 18 Darstellungen von Koggen sind zusammengestellt in den unter Anm. 16 und 17 genannten Werken.
- 19 Vgl. Anm. 16.
- 20 H. Åkerlund: Fartygsfynden i den forna hamnen i Kalmar, 1951, Taf. 27 d.
- 21 N. Nicolaysen: Langskibet fra Gokstad, 1882, S. 40.
- 22 F. Moll: The History of the Anchor, in: Mariner's Mirror 13, 1927, S. 293–332. – J. T. Tinniswood: Anchors and Accessories, 1340–1640, ebd. 31, 1945, S. 84–105.
- 23 Svenska Flottens historia 1, 1942, S. 73 links.
- 24 G. Bass: Taucher in die Vergangenheit, 1972, S. 256, Abb. 14.
- 25 Angaben nach Beobachtungen in Museen von K. H. Haupt und D. Ellmers, Bremerhaven.
- 26 *Wasa* 1628, Ritning, Stockholm 1970, Plan 6, links oben.
- 27 B. Greenhill: Archaeology of the Boat, 1976, S. 71, Abb. 25.