

## Berlins Position im europäischen Verkehr des 21. Jahrhunderts: eine fundamentale geographische Aufgabe

Tietze, Wolf

Veröffentlichungsversion / Published Version

Zeitschriftenartikel / journal article

### Empfohlene Zitierung / Suggested Citation:

Tietze, W. (1996). Berlins Position im europäischen Verkehr des 21. Jahrhunderts: eine fundamentale geographische Aufgabe. *Europa Regional*, 4.1996(4), 1-13. <https://nbn-resolving.org/urn:nbn:de:0168-ssoar-48425-7>

### Nutzungsbedingungen:

Dieser Text wird unter einer Deposit-Lizenz (Keine Weiterverbreitung - keine Bearbeitung) zur Verfügung gestellt. Gewährt wird ein nicht exklusives, nicht übertragbares, persönliches und beschränktes Recht auf Nutzung dieses Dokuments. Dieses Dokument ist ausschließlich für den persönlichen, nicht-kommerziellen Gebrauch bestimmt. Auf sämtlichen Kopien dieses Dokuments müssen alle Urheberrechtshinweise und sonstigen Hinweise auf gesetzlichen Schutz beibehalten werden. Sie dürfen dieses Dokument nicht in irgendeiner Weise abändern, noch dürfen Sie dieses Dokument für öffentliche oder kommerzielle Zwecke vervielfältigen, öffentlich ausstellen, aufführen, vertreiben oder anderweitig nutzen.

Mit der Verwendung dieses Dokuments erkennen Sie die Nutzungsbedingungen an.

### Terms of use:

This document is made available under Deposit Licence (No Redistribution - no modifications). We grant a non-exclusive, non-transferable, individual and limited right to using this document. This document is solely intended for your personal, non-commercial use. All of the copies of this documents must retain all copyright information and other information regarding legal protection. You are not allowed to alter this document in any way, to copy it for public or commercial purposes, to exhibit the document in public, to perform, distribute or otherwise use the document in public.

By using this particular document, you accept the above-stated conditions of use.

# Berlins Position im europäischen Verkehr des 21. Jahrhunderts

Eine fundamentale geographische Aufgabe

WOLF TIETZE

Drei Entscheidungen – gefällt im Sommer 1996 im Zusammenhang mit dem Aufbau der Hauptstadtfunction von Berlin – werden im 21. Jahrhundert die Infrastruktur ganz Mitteleuropas oder noch darüber hinaus nachhaltig prägen. Sie sind damit ein wichtiger Gegenstand der Regionalen Geographie Europas und verdienen wegen ihrer auf lange Zeit wirksamen Konsequenzen eine kritische Würdigung im Sinne der europäischen Landeskunde. Diese drei Entscheidungen sind:

1. Baubeginn der neuen Fern- und Stadtbahnssysteme in Berlin mit großzügiger Untertunnelung des Stadtzentrums (mit dem Regierungsviertel) in Nord-Süd-Richtung vom „Lehrter Bahnhof“ (dem künftigen Hauptbahnhof) über die Station „Potsdamer Platz“ bis zum Bahnhof „Papestraße“ gemäß dem „Pilzkonzept“.
2. Der Ausbau eines Großflughafens auf dem Gelände des bisherigen Flughafens Schönefeld am Südostrand der Stadt.
3. Einleitung des Raumordnungsverfahrens für den Bau der Magnet-Schnellbahn „Transrapid“ von Hamburg nach Berlin, womit eine völlig neue Verkehrstechnik zu den altbewährten hinzugefügt wird.

Trotz der außerordentlichen Kosten von DM-Milliarden in jeweils zweistelliger Höhe scheint sowohl der Kompatibilität dieser Vorhaben als auch deren Einbettung in die räumlich und technisch neue Infrastruktur des sich erweiternden Europas nur geringe Beachtung geschenkt worden zu sein. Das mindert die Effizienz der Investitionen unnötigerweise. Akzeptiert man, daß die verschiedenen Verkehrssysteme Glieder eines großen Organismus sind, wird man verstehen, daß wechselseitige Unterstützung und Abstimmung dieser Glieder klüger sein dürfte als (subventionierter, notabene!) Wettbewerb gegeneinander. In die Erörterung wird auch ein Teil des Autobahnnetzes mit einbezogen, nicht dagegen die Binnenschifffahrt, obwohl sie für den Massengutverkehr ein bedeutender Faktor bleiben wird und im Tourismus eine ständig zunehmende Rol-

le spielt. Auch die vielfältigen Konsequenzen der zu erwartenden Verkehrsentwicklung für die bestehenden und die vielleicht entstehenden Städte können an dieser Stelle nur angedeutet werden.

## **Merkmale der Verkehrsgeographie Berlins im 19. und 20. Jahrhundert**

So wie Deutschland zusammen mit seinen unmittelbaren östlichen Nachbarn eine zentrale Lage in Mitteleuropa einnimmt, genießt Berlin innerhalb Mitteleuropas eine verkehrsgeographisch außerordentlich günstige Mittellage, deren Prägnanz sich aufgrund der naturlandschaftlichen Struktur in Wechselwirkung mit dem politischen, wirtschaftlichen und kulturellen Gewicht dieser Millionenstadt insbesondere seit Mitte des 19. Jahrhunderts mit der Entfaltung des Eisenbahnnetzes herausgebildet hat. Zu jener Zeit war Berlin bereits so groß, daß die Fernbahnen ähnlich wie in den meisten europäischen Hauptstädten in Kopfbahnhöfen nahe dem damaligen Stadtrand enden mußten. Erst 1872 konnte in West-Ost-Richtung eine durchgehende Bahnverbindung in Betrieb genommen werden, der vorherrschenden territorialen Erstreckung Preußens gerecht werdend. Diese „Stadtbahn“ kam unter anderem der großen europäischen Transversale von Paris und den Kanal-Fährhäfen Ostende und Hoek van Holland einerseits bis nach St. Petersburg, Moskau und Kiew andererseits zugute, welche sogar während des Kalten Krieges funktionierte. Die durchgehende Bahnverbindung von Berlin über Königsberg bis nach St. Petersburg gab es bereits seit 1867. Andere Hauptstädte wie Warschau und Brüssel erhielten erst während des Zweiten Weltkrieges unter deutscher Militärverwaltung durchgehende Fernbahnen in West-Ost- bzw. Nord-Süd-Richtung.

Für Berlin haben seit dem Ende des 19. Jahrhunderts auch die Fernbahnen nach Norden und Süden rasch an Bedeutung gewonnen. Für die Nord-Verbindungen gaben die Seehäfen den entscheidenden Impuls, allen voran Hamburg, „das Tor zur Welt“, und Bremerhaven als dem

wichtigsten Übersee-Passagierhafen Deutschlands, ferner die beiden Kriegshäfen Wilhelmshaven (ab 1853/69) und Kiel (ab 1871), außerdem die Eisenbahn-Fährhäfen zum skandinavischen Hinterland von Rostock-Warnemünde nach Gedser (-Kopenhagen) und von Rügen ab Saßnitz nach Trelleborg (-Göteborg-Oslo und -Stockholm) seit 1903 bzw. 1909. Seit 1986 besteht zudem von Mukran auf Rügen eine Eisenbahn-Fährverbindung in russischer Breitspur nach Memel/Klaipeda in Litauen. Und natürlich hatten alle übrigen Ostseehäfen von Lübeck über Stettin und Danzig bis Königsberg ihre direkten Bahnverbindungen mit Berlin („Lehrter Bahnhof“ und „Stettiner Bahnhof“). Teils wegen der gravierenden territorialen Veränderungen nach dem Zweiten Weltkrieg, teils weil der Luftverkehr die Übersee-Passagierschifffahrt fast gänzlich verdrängt hat, haben die meisten dieser Bahnverbindungen für Berlin an Bedeutung beträchtlich verloren.

Die territorialen Bedingungen des Kalten Krieges (1945-1989) haben auch den einst bedeutenden Berliner Seebäderverkehr mit den deutschen Küsten an Nord- und Ostsee stark beeinträchtigt oder überhaupt unmöglich gemacht. Auch seither ist die Wiederbelebung noch dürftig. Die ostfriesische Küste hat überhaupt keine Direktverbindung mehr mit Berlin. Eine Änderung setzt voraus, daß die Schnellstrecke zwischen Uelzen und Salzwedel, die durch den Eisernen Vorhang unterbrochen worden war, in neuer Form wieder hergestellt wird (sie ist im Bau). Aber auch für Dithmarschen und Nordfriesland (Sylt) besteht zur Zeit nur eine Schnellzugverbindung pro Tag mit Berlin. Der Berlin-Verkehr mit der deutschen Ostseeküste zeigt auch im Sommer 1996 noch Nachwirkungen der jahrzehntelangen Teilung Deutschlands: Während Kiel und Puttgarden (Fehmarn) täglich nur eine Schnellzugverbindung mit Berlin haben, stehen für Rostock neun und für Stralsund (zum Teil darüber hinaus) elf pro Tag zur Verfügung. Die vor dem Zweiten Weltkrieg ebenfalls bedeutsamen Bahnverbindungen Berlins mit der

Küste Hinterpommerns, allem voran Mis-droy auf Wollin, ruhen immer noch völ-  
lig. Mit weiterer Normalisierung und  
Entwicklung der Wirtschaft in Polen ist  
hier gewiß noch mit einem merklichen  
Aufschwung zu rechnen. Gemessen an  
den direkten Bahnverbindungen hat die  
deutsche Ostseeküste ihr touristisches  
Hinterland aber ähnlich der Vorkriegssi-  
tuation schon deutlich über Berlin hinaus  
südwärts ausgedehnt mit mehreren Ver-  
bindungen bis Cottbus, Dresden, Chem-  
nitz, Plauen und Erfurt und immerhin  
täglich je einem Schnellzugpaar bis Saar-  
brücken, Basel und München.

Die weitaus größere Bedeutung der  
südwardigen Bahnverbindungen Berlins  
liegt im Geschäftsreiseverkehr mit den  
dichter besiedelten wirtschaftlichen Kern-  
gebieten in Thüringen und Hessen, Bay-  
ern und Württemberg, insbesondere in  
den sehr aktiven Nahgebieten von Sach-  
sen und Sachsen-Anhalt, ferner im Ver-  
kehr mit Böhmen und Österreich, zuneh-  
mend auch wieder mit Schlesien und  
Galizien, von wo seit dem 18., besonders  
im 19. und 20. Jahrhundert auch ein gro-  
ßer Teil der Zuwanderung nach Berlin  
gekommen ist. Der größte Teil des Schle-  
sien-Verkehrs ist allerdings in die Ost-  
West-Achse (Stadtbahn, „Schlesischer  
Bahnhof“) eingeführt worden. Gleichwohl  
wurde noch bis Ende des Zweiten Welt-  
krieges der alte Berliner Kopfbahnhof  
„Görlitzer Bahnhof“ für Fernzüge über  
Sagan nach Warschau, über Sagan-Bres-  
lau nach Kattowitz-Krakau, über Hirsch-  
berg nach Glatz und Neiße sowie Tropp-  
au und über Görlitz-Prag-Iglau nach Wien  
genutzt. Ähnlich diente der „Potsdamer  
Bahnhof“ nicht nur dem West-Verkehr,  
sondern auch einem Teil des Süd-Ver-  
kehrs, dessen Hauptteil jedoch vom un-  
mittelbar benachbarten „Anhalter Bahn-  
hof“ aus betrieben wurde.

Die bisher fehlende Möglichkeit, den  
Nord-Süd-Verkehr durch Berlin hindurch-  
zuführen, hat einerseits seit Beginn des  
20. Jahrhunderts Überlegungen für eine  
Untertunnelung des Stadtzentrums aus-  
gelöst, andererseits den Tangentialver-  
kehr an Berlin vorbei über Magdeburg im  
Westen und Cottbus-Frankfurt und Kü-  
strin im Osten gefördert. Wenigstens für  
die S-Bahn konnte in den Jahren 1934-39  
die Nord-Süd-Untertunnelung realisiert  
werden.

Alle fünf Berliner Kopfbahnhöfe sind  
schließlich den Zerstörungen des Zwei-  
ten Weltkrieges und den teilweise radika-  
len Aufräumarbeiten in der während des

Kalten Krieges jahrzehntelang geteilten  
Stadt zum Opfer gefallen.

### **Raumordnung für das 21. Jahrhun- dert**

Der rechtliche Rahmen der zur Zeit gülti-  
gen Raumordnung nimmt keine Rück-  
sicht auf die außergewöhnlichen Belange  
Berlins. Weniger die verheerenden Zer-  
störungen als vielmehr die politischen  
Folgen des Zweiten Weltkrieges mit der  
jahrzehntelangen Teilung der Stadt, des  
Landes und des Kontinents, verstärkt noch  
durch die Enklaven-Strangulierung West-  
Berlins, haben zu einem einzigartigen  
Entwicklungsrückstand geführt. Dieser  
prallt nun sowohl auf die lang ersehnte  
Vereinigung der Stadt und des Landes  
und die wirtschaftsräumliche Öffnung des  
Kontinents als gleichzeitig auch auf die  
Wiederherstellung der Hauptstadtfunk-  
tion und die Verfügbarkeit neuartiger Ver-  
kehrstechniken, welche Raum und Zeit  
anders bewältigen als man sich das vor  
sechzig Jahren vorstellen konnte. Die  
daraus resultierenden Gesichtspunkte sind  
nicht allein aus der Routine der Stadtpla-  
nung und auch nicht allein aus der eben-  
falls noch viel zu kleinräumigen Arbeits-  
gewohnheit der Landesplanung des Ber-  
lin umschließenden Bundeslandes  
Brandenburg ausreichend zu beachten.  
Diese Unzulänglichkeiten sind spätestens  
offenkundig geworden bei der provinzi-  
ellen Handhabung der Standortentschei-  
dung für den künftigen Berliner Groß-  
flughafen und dessen Einbindung in die  
künftigen örtlichen, regionalen und kon-  
tinentweiten Landverkehrssysteme. Zu-  
sätzlich erschwerend wirkte sich aus, daß  
derart weitreichende Entscheidungen ge-  
mäß der Losung des Zeitgeistes „mehr  
Demokratie“ einem Volksentscheid in  
Berlin und Brandenburg anvertraut wor-  
den sind, wobei sogleich gänzlich anders-  
artige, unsachgemäße und partei-politi-  
sche Gesichtspunkte zum Tragen gekom-  
men sind. Die Prioritäten, die das erstarrte  
Planungsrecht erlaubt, müssen mit denen  
in Einklang gebracht werden, welche die  
neuen Funktionen verlangen. Gelingt das  
nicht sehr bald, gibt es keine guten Lösun-  
gen, wohl aber immense nutzlose Kosten.

### **Die 1. Entscheidung: Das „Pilzkon- zept“ des Berliner Bahnsystems**

Die Neuordnung des Berliner Bahnsy-  
stems erlaubt in der Zukunft auch den  
durchgehenden Nord-Süd-Fernverkehr.  
Zu diesem Zweck werden am „Lehrter  
Bahnhof“ alle von Norden kommenden

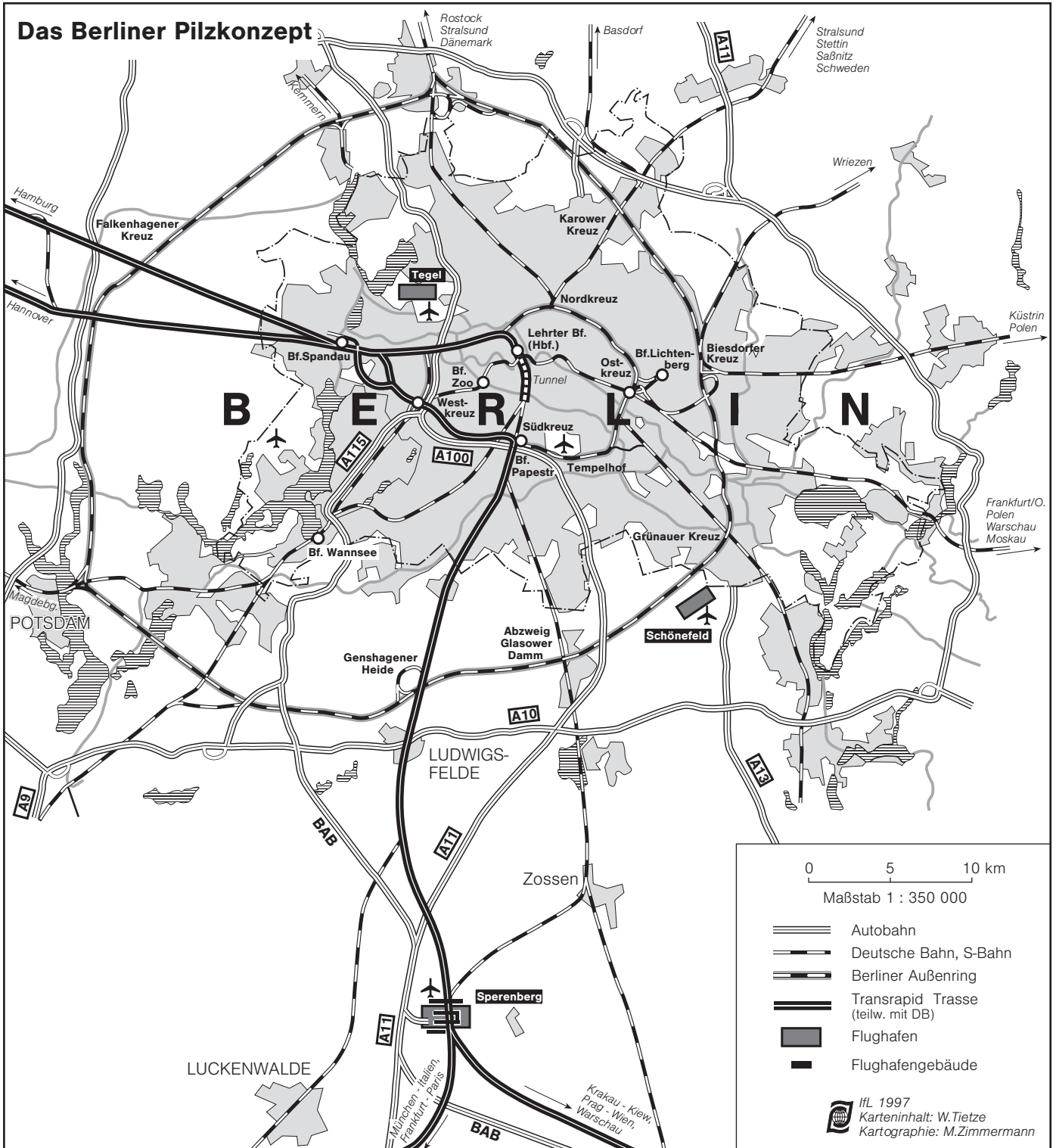
Linien zusammengefaßt und in einem  
2450 m langen Tunnel viergleisig 15 m  
unter dem Stadtzentrum hindurchgeführt.  
An dem Tunnelbahnhof „Potsdamer Platz“  
und dem Fernbahnhof „Papestraße“ süd-  
lich des Tunnelausganges wird die Trasse  
auf acht Gleise an vier Bahnsteigen auf-  
gefächert. So kann der Tunnel täglich bis  
zu 250 Zugpaare des Fern- und Regional-  
verkehrs schlucken. Die U-Bahn-Linie  
U 5 hat parallel dazu noch einen eigenen  
Tunnel. – Der West-Ost-Verkehr kreuzt  
am „Lehrter Bahnhof“ 9 m über der Erde  
im Zuge der alten (seit 1872) Stadtbahn  
mit sechs Gleisen (ca. 130 Zugpaare) für  
den Regional- und Fernverkehr und zwei  
Gleisen für die S-Bahnlinien S 3, S 5, S 6  
und S 9. Als künftiger Hauptbahnhof Ber-  
lins wird diese Station täglich etwa 200.000  
Fahrgäste zählen, davon ca. 110.000 Um-  
steiger. – Auch der Bahnhof „Papestraße“  
bietet Umsteigemöglichkeiten zwischen  
Fern- und Regional-Verkehr und S-Bahn,  
darunter Linie S 45 Westend - Flughafen  
Schönefeld. – Zum Bahnhof "Papestraße"  
soll (über Spandau und Westkreuz kom-  
mend) auch das Transrapid-System wei-  
tergeführt werden, wenn eine Erweiterung  
des Systems über Berlin hinaus südwärts  
akut wird. Vorerst endet die Hamburg-  
Linie am Bahnhof "Lehrter Straße". Der  
Tunnel des "Pilzkonzeptes" kann den  
Transrapid nicht mit aufnehmen.

Gleichzeitig mit den Tunnelröhren für  
die Bahn wird ein vierspuriger Straßen-  
tunnel für die Bundesstraße 96 von der  
Heidestraße östlich des „Lehrter Bahnho-  
fes“ bis zum Landwehrkanal gebaut mit  
mehreren Ein- und Ausfahrgelegenhei-  
ten. Diese großzügige Unterführung von  
Berlin-Zentrum soll pro Richtung und  
Stunde bis zu 2.800 Fahrzeuge bewälti-  
gen können.

Im Planungsjargon hat diese Verkehrs-  
lösung für den Berliner Bahnverkehr die  
Bezeichnung „Pilzkonzept“ erhalten. Ihre  
wichtigsten Grundzüge sind in *Abbil-  
dung 1* dargestellt.

### **Die 2. Entscheidung: Der neue Großflughafen Berlins**

Die Geschichte des Luftverkehrs von  
Berlin setzt frühzeitig ein und ist reich-  
haltig. Inclusive der Ballonfahrt reicht sie  
200 Jahre, für Flugapparate und Luft-  
schiffe 125 Jahre zurück. Alois Mayr hat  
sie 1985 knapp und doch umfassend dar-  
gestellt. Seiner Studie ist *Abbildung 2*  
entnommen. Sie zeigt die Lage der inzwi-  
schen wieder aufgelassenen und der ge-  
genwärtig betriebenen Berliner Flugge-



Dargestellt sind die wichtigsten Berliner Bahnlagen: Der Innenring mit Nordkreuz, Westkreuz, Südkreuz (Bf. Papestraße) und Ostkreuz und darin die alte Stadtbahn (von 1872, W - O) und die neue Tunnelstrecke (N - S), sowie der Außenring. Besonders markiert sind die Trassen des Transrapid-Systems (teilweise parallel mit älteren DB-Trassen) von Nordwesten und Süden bis zum Innenring. Außerdem sind berücksichtigt die Berliner Autobahnen mit Ergänzungen: A 11 nach Süden und einer Spange (BAB) von der A 115 etwa bei Babelsberg Richtung A 15 (östl. Baruth). Ferner sind die Flugplätze Tempelhof, Gatow, Tegel, Schönefeld und Sprenberg eingetragen und die Verknüpfung des letzteren durch Autobahn, Fern- und Regionalbahn, S-Bahn und Transrapid. Unter dem Empfangsgebäude des Flugplatzes Sprenberg sollten an drei Bahnsteigen mit je zwei Gleisen für Transrapid, Bahn und S-Bahn ein erheblicher Teil des Berliner Lokalverkehrs, des Regionalverkehrs und des mitteleuropäischen Fernverkehrs mit dem Flugverkehr verknüpft werden. Die Abfertigungsanlagen müssen selbstverständlich auch die Großflugzeuge des 21. Jahrhunderts, Airbus A 3XX und Boeing 747-600X mühelos bedienen können. Zwei Startbahnen für den Linienflugverkehr und eine zusätzliche für den Frachtverkehr mit angrenzenden Verteiler-Hallen sollten den Bedürfnissen gewachsen sein. Flugzeug-Wartungsdienste könnten auf der Südflanke der Anlage Platz finden. Alles in allem ein Komplex mit ca. 60.000 Arbeitsplätzen rund um die Uhr.

Abb. 1: Das Berliner Pilzkonzept im intermodalen Verbund

Quelle: Deutsche Bahn: Schienenverkehrsknoten Berlin, Juni 1994, ergänzt

lände. Ergänzt wurde die Lage des für die heutigen Entscheidungen ebenfalls wichtigen Geländes bei Sprenberg, genau südlich des Zentrums der Stadt in einer

der wichtigsten Verkehrsschnitten des Bahn- und Straßenverkehrs, 40 km entfernt (s. auch Abb. 1). Dabei handelt es sich um ein altes Militärgelände mit einer

Nord-Süd- und West-Ost-Ausdehnung von jeweils ca. 7,5 km, fast 40 km<sup>2</sup> siedlungsleerer Raum in siedlungsarmer Umgebung auf dürrtigem Sandboden im

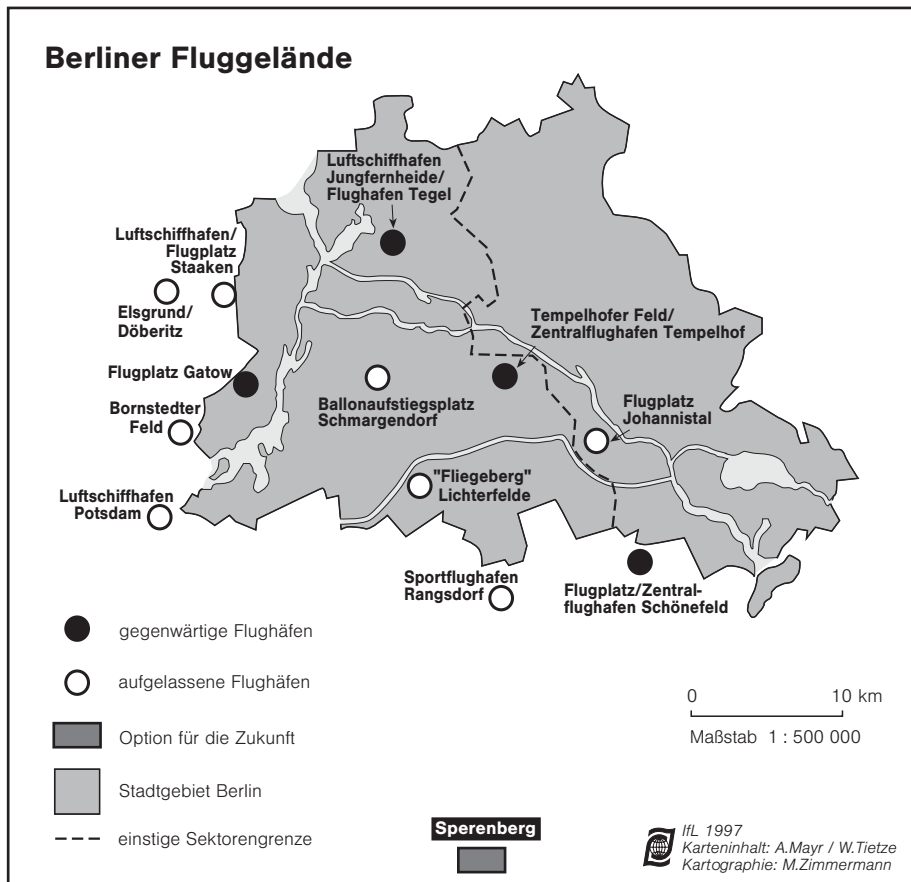


Abb. 2: Die Berliner Fluggelände  
 Quelle: MAYR 1985, ergänzt um den Standort Spereberg

Besitz der Öffentlichen Hand. Von den drei gegenwärtig betriebenen Berliner Flughäfen Tempelhof, Tegel und Schönefeld sind die ersteren beiden ebenfalls zum Teil auf ehemaligem Militärgelände entstanden. Schon nach dem Ersten Weltkrieg war eine normale Entwicklung durch den Vertrag von Versailles (1919) bis 1926 unterbunden. Noch viel drastischer schnitten der Ausgang des Zweiten Weltkrieges und der anschließende Kalte Krieg mit der Teilung der Stadt und dem jahrzehntelangen Exklavendasein West-Berlins in den Berliner Luftverkehr ein. Der Westteil der Stadt mußte mit den veralteten und beengten Verhältnissen zurechtkommen, obwohl wegen der Blockade (1948/49) durch die sowjetische Besatzungsmacht und häufiger politischer Schikanen für viele Reisende der Luftverkehr die einzig mögliche Wahl darstellte. Dabei gewöhnte man sich jedoch daran, die Flughäfen ungewöhnlich zentrumsnah zu haben; Tempelhofer Feld: 5 km, Tegel 8 km. Für Ost-Berlin wurde in den Jahren 1959-76 der einstige Werksflughafen der Henschel-Flugzeugwerke bei Schönefeld im Südosten, knapp außerhalb der Stadtgrenze ausgebaut – 18 km vom Stadtzentrum entfernt.

Die Verknüpfung der drei Flughäfen mit den dichten Netzen der innerstädtischen Verkehrssysteme Berlins schien einigermaßen akzeptabel, wenn auch vorwiegend teilungsbedingt in der Zeit des Kalten Krieges in mancher Hinsicht etwas obskur. Letzteres ist für den Bahn-Fernverkehr auch jetzt noch der Fall, weil während des Kalten Krieges West-Berlin umfahren werden sollte und das Schienennetz vor allem in West-Berlin, wo es gleichwohl der DDR-Verwaltung unterstand, zu einem großen Teil dem Verfall überlassen worden ist. Die Wiederherstellung wird noch einige Jahre dauern. Es ist wohl ein Erbe des Kalten Krieges, daß vorerst noch Züge aus Sachsen und Thüringen, ja sogar aus Süddeutschland durch Ost-Berlin (Bahnhof Berlin-Lichtenberg) am Berliner Zentrum vorbei Richtung Ostsee geleitet werden. Nur dadurch bietet sich die Möglichkeit, am Flugplatz Schönefeld zu halten, eine Haltestelle übrigens, die keineswegs den Ansprüchen eines Flughafen-Bahnanschlusses entspricht. Nur sehr sportliche Reisende können die Distanz zum Flughafen-Empfangsgebäude ohne Inanspruchnahme eines Busses oder Taxis überwinden.

Für die Standort-Entscheidung über einen Berliner Großflughafen, der den Anforderungen des 21. Jahrhunderts gewachsen sein soll, scheiden Tempelhof und Tegel von vornherein aus, weil sie zu klein sind und ihre Umgebung eine ausreichende Erweiterung nicht zuläßt. So fiel das Augenmerk natürlich auf Schönefeld, aber ebenso auf das sehr geräumige Gebiet bei Spereberg. Seltsamerweise hat man diese Entscheidung hauptsächlich für eine Angelegenheit allein der Stadt Berlin gehalten. Darin scheint die im Kalten Krieg geprägte insulare Mentalität nachzuwirken. Und so rückwärts gewandt, hat die Bodenspekulation sich frühzeitig der unmittelbaren Umgebung des Flughafens Schönefeld angenommen. Weniger Aufmerksamkeit fanden 1. die künftige Berliner Bahnkonzeption (das „Pilzkonzept“, das wesentliche Teile des Bahnverkehrs in einer durch das Zentrum verlaufenden Nord-Süd-Schneise bündelt, zu der Schönefeld abseits liegt), 2. die Lage wichtiger Naherholungsgebiete (z.B.: Müggelsee), die besser nicht durch Fluglärm gestört werden, und 3. die gleichwohl doch begrenzte Erweiterungsmöglichkeit. Offenbar gänzlich außer Acht gelassen hat man den Umstand, daß der künftige Berliner Großflughafen keineswegs nur für Berlin, sondern für ganz Mitteleuropa von vorrangiger Bedeutung sein wird. Stattdessen wurden sogleich Forderungen laut nach Nachtflugverbot, und anderer Widerstand regt sich gegen den für die zuge dachte Aufgabe nötigen Ausbau.

Tatsächlich wird der künftige Berliner Flughafen eine führende Rolle im Interkontinentalverkehr spielen und in lebhaften Konkurrenz zu Frankfurt am Main treten. Die Scheidelinie zwischen diesen beiden Hauptknoten des Luftverkehrs wird in Abhängigkeit von den bodengebundenen Zubringersystemen eine Diagonale durch Mitteleuropa bilden, die etwa von Emden über Erfurt bis Prag und Wien verläuft. Südlich von Berlin leben innerhalb der Zubringer-Isochrone von nur 100 Minuten noch dreimal so viele Menschen wie in Berlin selbst. Deren Wirtschaftskraft wird jener von Berlin nicht nachstehen. Darüber hinaus ist nicht damit zu rechnen, daß die ostmitteleuropäischen Nachbarländer selbst einen ausgedehnten Transkontinentalverkehr entwickeln können. In Bezug auf Polen und weitere östliche Nachbarn und die baltischen Staaten, auf die Tschechische Republik, Ungarn (und darüber hinaus) sowie Österreich kommt dem Ber-



liner Flughafen eine starke Position gegenüber Frankfurt zu. Das gilt auch für Skandinavien (in Konkurrenz mit London und Amsterdam). Die Integration in die Europäische Union wird eine Konzentration auf Berlin fördern.

Eine politische Torheit war die Idee, die Standortwahl für den neuen Berliner Großflughafen mit einem Volksentscheid über die Verschmelzung der Bundesländer Berlin und Brandenburg zu verbinden. Wie sich gezeigt hat, sind dadurch gänzlich andere Themen in den Vordergrund getreten und wahlentscheidend geworden. Als untauglich müssen auch Vorschläge klassifiziert werden, diesen Großflughafen in der Altmark (bei Buchholz südlich von Stendal) anzulegen oder in einer nur durch Belange der einstigen sowjetischen Besatzungsmacht zustande gekommenen Aussparung im Biosphärenreservat Schorfheide ca. 60 km nordöstlich von Berlin. Beide Stellen sind nicht in die bestehende und künftige Verkehrsinfrastruktur einzufügen. Daher lohnt es auch nicht, weitere Gesichtspunkte im Zusammenhang mit diesen beiden Vorschlägen zu erörtern.

Schließlich ist zu erwarten, daß auf Dauer Berlin nicht nur einen Flughafen brauchen dürfte. Tempelhof muß wegen der Enge und beengten Lage ganz gewiß aufgegeben werden. Aber schon Tegel könnte als Regierungsflughafen zu Recht aufrechterhalten bleiben. Für Schönefeld bietet sich der Charterverkehr und der private Kleinflugverkehr an. Obendrein könnte hier der künftige Zeppelinverkehr (Abb. 3) (z.B. für Stadtrundflüge und den Seebäderverkehr) beheimatet werden. Eine solche Funktionsteilung würde auch die zur Zeit geräuschvollen Spekulationsorgen entspannen können. Ein moderner Ausbau des Flughafens Schönefeld ist in jedem Fall erforderlich und – in gemäßigter Form – zudem schneller vollendbar als der auf lange Sicht bessere Standort bei Sperenberg. Sperenberg sollte im 21. Jahrhundert den europäischen und den weltweiten Linienverkehr und dessen höchstmögliche Verknüpfung mit den bodengebundenen Verkehrssystemen – Bahn, Transrapid und Autobahnen – auf sich ziehen. Diese Systemverknüpfung an dieser Stelle gilt auch für den Post- und Frachtverkehr. Voller Betrieb bei jedem Wetter und zu jeder Zeit muß mit allen technischen und rechtlichen Mitteln gewährleistet sein.

Von der Funktionsteilung der künftigen drei Berliner Flughäfen (Tegel, Schö-



Abb. 3: Der erste Zeppelin „neuer Technologie“ wird gegenwärtig in Friedrichshafen gebaut. Der Prototyp LZ N07 ist 68 m lang und kann zwei Piloten und zwölf Passagiere mit 115 km/h (max. 140 km/h) befördern. Sein Jungfernflug wird 1997 stattfinden. Danach beginnt die Serienfertigung auch größerer Zeppelin NT-Luftschiffe für Tourismus, Forschung und Umweltschutz mit einer Kapazität bis zu 84 Sitzplätzen.

Quelle: © Copyright by ZEPPELIN LUFTSCHIFFTECHNIK GMBH, Friedrichshafen

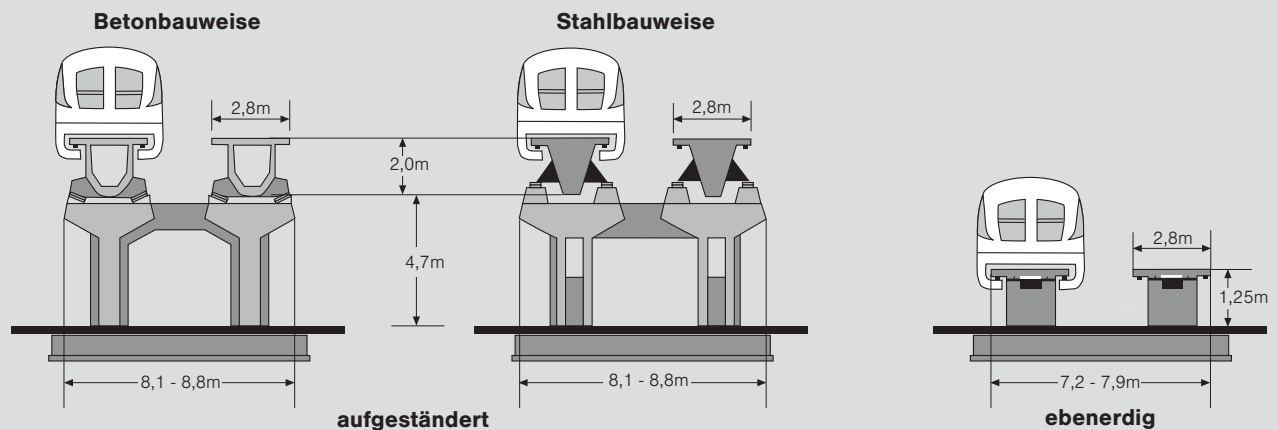
nefeld und Sperenberg) hängt auch ab, was im Detail an Integration in die bodengebundenen Verkehrssysteme nötig und zweckmäßig ist. Tegel würde als Regierungsflughafen gänzlich andere Sicherheitsvorkehrungen nötig haben als ein Passagierflughafen mit Linien- und Charterverkehr. Der „Rote Teppich“ (einschließlich der Ehrenkompanie) könnte hier jederzeit verfügbar sein, ohne mit den Flugplänen des zivilen Verkehrs in Konflikt zu geraten. Der Zubringerverkehr des Regierungsflughafens würde vorwiegend mit Dienstwagen und Hubschrauber abgewickelt werden, so daß U- und S-Bahnvernetzung entbehrlich bleiben. Für den Touristikverkehr (Charter und den Privatflugverkehr und Zeppelin) – Schönefeld – sind die Erfordernisse gänzlich anders. Und für den weltweiten Linienverkehr – Sperenberg – gilt die vollständigste und weitreichendste Vernetzung mit allen anderen Verkehrssystemen bei höchstmöglicher Zuverlässigkeit als wichtigste Voraussetzung für ein infrastrukturell und damit volkswirtschaftlich zufriedenstellendes Funktionieren.

### Die 3. Entscheidung: Bau der Transrapidstrecke Hamburg-Berlin

Unter der Bezeichnung „Transrapid“ (Abb. 4) verbirgt sich ein neuartiges Verkehrssystem, bei dem Züge in einem Magnetfeld schwebend ca. 1 cm über einem „Fahrweg“ entlang geleitet wer-

den. Das Magnetfeld wandert und zieht den Zug berührungslos mit sich. Der Zug braucht also keine Räder, keine Federung und keine Bremsen ebensowenig eine Lokomotive, weder Triebkopf, Triebachsen, Oberleitung und Stromabnehmer. Im Vergleich zum herkömmlichen Rad-Schiene-System benötigt die Magnetbahn ca. 30 % weniger Energie und erzeugt deutlich weniger Lärm, kann dabei aber doppelt so schnell „fahren“ wie die modernsten IC2-Züge, bis zu 500 km/h. Der Transrapid kann schneller beschleunigen als der IC und mit 10 % besser steigen als der IC (4 %) (vgl. Tab. 1). Die Entwicklung dieser epochalen Technik geht auf ein Reichspatent von Hermann Kemper aus dem Jahre 1934 zurück und wurde insbesondere seit 1971 mit großer Energie vorangetrieben und erprobt. 1994 konnte der praktische Einsatz des Systems beschlossen und im August 1996 das Raumordnungsverfahren für die Strecke Hamburg-Schwerin-Berlin eröffnet werden mit dem Ziel, den regulären Betrieb im Jahre 2005 aufzunehmen. Dabei wird die Trasse im einzelnen zu finden sein. Es ist vorgesehen, in Hamburg über einen Haltepunkt in Moorfleet, südöstlich der City, zum Hauptbahnhof zu gelangen. Für Schwerin dürfte sich bestätigen, daß der Haltepunkt beim Bahnhof Holthusen, 10 km südlich von Schwerin Hauptbahnhof, den besten Platz findet. Für Berlin haben sich bislang zwei Optio-

## Transrapid-Fahrweg



Grafik: IfL 1997,  
M. Zimmermann

Der aufgeständerte Fahrweg vermeidet die Trennung ökologisch zusammenhängender oder landwirtschaftlich genutzter Flächen und kann sich bei einer von 3-20 m variablen Gradientenhöhe und einer Regel-Stützweite von 31 m vielen Geländeformen ohne weitere Kunstbauten anpassen. Die ebenerdige Bauweise hat Gradientenhöhen zwischen 1,25 m und 3 m. Sie kommt auf Brücken, in Einschnitten, Tunneln und Bahnhöfen zur Anwendung. Stahl-Biegeweichen von ca. 75 m Länge gestatten Abzweigen mit Geschwindigkeiten bis zu 100 km/h. In Betriebshöfen kann Spurwechsel durch Parallelverschiebung mittels Schiebebühnen erfolgen. Der Spurmitten-Abstand ist Geschwindigkeitsabhängig:  
Spurmitten-Abstand (m): 4,4; 4,8; 5,1  
Geschwindigkeit (km/h): 0-200; 400; 500

Abb. 4a: Transrapid-Fahrweg in Beton- und in Stahlbauweise

Quelle: Miller et. al., 1995

nen herausgeschält: 1. über Spandau (möglicherweise mit Haltepunkt) zum künftigen Hauptbahnhof (dem ehemaligen „Lehrer Bahnhof“); 2. von Spandau über „Bahnhof Westkreuz“ zum „Bahnhof Pappestraße“, von wo der weiterführende süd- und ostwärtige Fernverkehr ermöglicht werden könnte bei vollwertigem Anschluß des Flughafens Spereberg.

Es wird angenommen, daß im 21. Jahrhundert zwischen Hamburg und Berlin ein Verkehrsbedarf von ca. 14 Mill. Fahrgä-

sten jährlich (etwa 40.000 täglich) bestehen wird. Zum Vergleich: das Fahrgastaufkommen für die TGV-Strecke Paris-Lyon hat schon vor einigen Jahren die 20-Millionen-Marke jährlich (= ca. 55.000 pro Tag) überschritten und hat weiter steigende Tendenz; allerdings dürften die Endpunkte dieser Beispielstrecke nicht auch immer die Ziele der Reisenden sein, wenigstens die Hälfte reist über Lyon hinaus. Für den Verkehrsbedarf zwischen Hamburg und Berlin wird unterstellt, daß

die Überlegenheit des Transrapid bezüglich Tempo, Energieverbrauch und Umweltbelastung im Vergleich zum konventionellen Straßen-, Bahn- und Luftverkehr mindestens 50 % der Fahrgäste von diesen Verkehren abzieht. Um eine solche Anforderung zu meistern, muß der Transrapid in der Zeit von 6.00 Uhr morgens bis 1.00 Uhr nachts wenigstens 72 Fahrten in jeder Richtung mit Zügen von ca. 330 Sitzplätzen vollbringen bei etwa 60 %iger Auslastung. Das wäre also ein 20-Minutenverkehr, der sich in den Stoßzeiten jedoch zu einem 10-Minutenverkehr verdichten dürfte. Für die Fahrzeit auf dieser Strecke ist mit 53-64 Minuten zu rechnen, je nach der Anzahl der Zwischenhalte. Das verlangt für die ca. 300 km lange Strecke eine Betriebsgeschwindigkeit von ca. 400 km/h. Die Strecke muß, um eine solche Leistung zu ermöglichen, zweispurig ausgebaut werden. Die Systemkosten werden mit etwa 30 Millionen DM/km veranschlagt.

Für einen 20-Minutenverkehr auf der Strecke Hamburg-Berlin braucht man wenigstens sieben, für einen 10-Minutenverkehr wenigstens 14 Züge. Deren täglich erforderliche Reinigung und Versorgung (Frisch- und Abwasser) soll in entsprechenden Anlagen nahe den Streckenendpunkten vorgenommen werden. Sie sollen auch für kleinere Reparaturen ausgerüstet sein. Für größeren Aufwand



Abb. 4b: Der Transrapid auf der Versuchsstrecke im Emsland

Quelle: THYSSEN HENSCHEL; Kassel

System	Transrapid			Bahn ICE/1			Bahn ICE/2	Bahn ICE/3			
Systemmerkmal	Elektromagnetisches Schwebesystem (EMS)			Rad:Schiene			Rad:Schiene				
Antrieb	im Fahrweg Synchroner Langstator-Linearmotor			im Fahrzeug Asynchrone Drehstrommotoren			im Fahrzeug Asynchrone Drehstrommotoren				
Masse pro Sitzplatz	520 kg			1.310 kg			1206 kg	1125 kg			
Masse pro Zug	365 t			845 t			444 kg	440 kg			
Betriebsgeschwindigkeit	300 - 500 km/h			250 km/h			280 km/h	300 km/h			
Beschleunigungs- weg und -zeit	0-200 km/h	2.000 m	60 s	0-200 km/h	5.000 m	150 s	wie ICE/1	0-200 km/h	3660 m	131 s	
	0-300 km/h	4.800 m	105 s	0-280 km/h	30.000 m	464 s	wie ICE/1	0-300 km/h	15500 m	371 s	
	0-400 km/h	9.600 m	160 s								
	0-500 km/h	17.800 m	225 s								
Steigfähigkeit	10%			4,00 % (Personenverkehr) 1,25 % (Mischverkehr)			4 % (bei 100 % Leistung; bei Ausfall eines Trieb- drehgestells ist in 4 % keine Anfahrt mehr möglich); wie ICE/1, weil allg. Trassierungselemente und unabhängig von der Fahrzeuggattung (die Neu- baustrecken sind mit 1,25 % trassiert ausgen. die NBS Köln-Frankfurt (4%), die deshalb nicht von Güterzügen befahren werden kann)				
Kurvenradien	minimal	350 m		Personenverkehr:			zur Zeit keine Daten verfügbar				
	200 km/h	705 m		200 km/h	1.400 m						
	300 km/h	1.590 m		280 km/h	3.200 m						
	400 km/h	2.825 m		Mischverkehr: 5.100-7.000 m							
	500 km/h	4.415 m									
spezifischer Sekundär- energieverbrauch * Beharrungsfahrt (Fahrt mit konstanter Geschwindigkeit)	160 km/h	23 Wh/P1km		160 km/h	22 Wh/P1km		zur Zeit keine Daten verfügbar				
	200 km/h	26 Wh/P1km		200 km/h	29 Wh/P1km						
	250 km/h	31 Wh/P1km		250 km/h	42 Wh/P1km						
	300 km/h	38 Wh/P1km		280 km/h	69 Wh/P1km						
	400 km/h	58 Wh/P1km									
	500 km/h	85 Wh/P1km									
Fahrspiel mit max. (Stillstand - Beschleuni- gung - Beharrung - Bremsung Stillstand)	160 km/h	25 Wh/P1km		160 km/h	23 Wh/P1km		280 km/h 88 dB(A)				
	200 km/h	29 Wh/P1km		200 km/h	32 Wh/P1km						
	250 km/h	33 Wh/P1km		250 km/h	44 Wh/P1km						
	300 km/h	43 Wh/P1km		280 km/h	71 Wh/P1km						
Wh/P1km = Wattstunden je Sitzplatz und Kilometer	400 km/h	64 Wh/P1km		verschleißbedingte Pegelerhöhung um einige dB mögl.			noch keine Daten verfügbar				
	500 km/h	93 Wh/P1km									
	160 km/h	71 dB(A)									
	200 km/h	72 dB(A)									
	250 km/h	75 dB(A)									
Schallpegel in 25 m Ab- stand, ebenerdige Streckenführung (Erhöhung um 10 dB entspricht Verdoppelung der Lautstärke)	300 km/h	79 dB(A)		250 km/h	88 dB(A)		280 km/h 88 dB(A)				
	400 km/h	88 dB(A)		280 km/h	91 dB(A)						
	kein Verschleiß, da berührungs- freier Betrieb			verschleißbedingte Pegelerhöhung um einige dB mögl.							
Gründungsfläche (Doppelspur)	ebenerdig	11,8 m²/m		ebenerdig	13,7 m²/m		Trassierungselemente; unabhängig von der Fahrzeuggattung				
	aufgeständert	1,5 m²/m									
Flächenverbrauch (Doppelspur)	Regelfall	12,0 m²/m		Durchschnitt							
	Mittelgebirgs- strecke	22,8 m²/m		der Neubau- strecken 31,2 m²/m							
Erdbewegung beim Bau Doppelspur ohne Tunnel	aufgeständert	13.700 m³/km		Durchschnitt d. Neubaustrecken:			201.878 m³/km				
	ebenerdig	47.200 m³/km									

Erläuterungen:

Zugkonfiguration: Transrapid – 8 Sektionen (702 Sitzplätze)

ICE – 2 Triebköpfe, 12 Mittelwagen (654 Sitzplätze)

(Angaben für 280 km/h – ICE/1 mit 8 Mittelwagen)

\* Bei Transrapid inkl. Bordenergie; bei ICE/1 ohne Bordenergie

*Tab. 1: Der Systemvergleich zeigt die frappierende Überlegenheit der modernen berührungsfreien Magnetfahrtechnik gegenüber dem alten Rad-Schiene-System. Mit weniger Energie, weniger Flächenverbrauch und weniger Lärm sind deutlich höhere Leistungen zu erzielen; Bau und Betrieb sind billiger, die Anpassung der Trassen an das Gelände einfacher.*

Quellen: Systemdaten Transrapid (Thyssen Henschel Magnetfahrtechnik); Versuchs- u. Planungsges. für Magnetbahnsystem (MVP); Aktuelle Veröffentlichungen der Deutschen Bahn AG (DB)





Abb. 5: Das Autobahnnetz südlich von Berlin; Bestand und wünschenswerte Ergänzungen

und gründliche technische Inspektionen etwa in halbjährigem Takt ist eine dafür geeignete Anlage bei Perleberg in der nordwestlichen Mark Brandenburg vorgesehen.

Alles Neue stößt auf Skepsis, auf vernünftigen und unvernünftigen Widerstand, so auch der Transrapid, zumal er in unmittelbare Konkurrenz zum IC-Verkehr der Bahn und zum Kurzstrecken-Luftverkehr tritt. Die Durchsetzung der zukunftsweisenden Magnetverkehrstechnik kann maßgeblich gefördert werden, wenn geographische Gesichtspunkte sowohl bei der Lagebestimmung der Haltepunkte als auch für die Netzentwicklung des Systems, gründlich beachtet werden. Pfliffige organisatorische Maßnahmen können ein Weiteres beitragen.

### Berlin im Autobahnnetz

Im modernen Fernstraßenbau (Autobahnen) profitierte Berlin wie keine andere

Hauptstadt der Welt von der politischen Konstellation kurz vor dem Zweiten Weltkrieg. Innerhalb weniger Jahre wurden ein großzügiger Autobahn-Ring (A 10) um Berlin (fast) vollendet und sechs Fernverbindungen in Betrieb genommen:

1. über Hannover nach Westfalen und Köln (A 2/A 1),
2. über Leipzig und Nürnberg nach München (A 9) und Salzburg (A 8),
3. bis Dresden (A 13) und von da ostwärts (A 4) bis Bautzen und westwärts über Chemnitz-Erfurt-Hersfeld (A 4) nach Frankfurt-Karlsruhe (A 5) sowie Chemnitz-Plauen (A 72),
4. Ostwärts bis jenseits der Oder bei Stettin (A 11),
5. bis über die Oder bei Frankfurt (A 12),
6. über Cottbus nach Schlesien (unvollendet) (A 13/A 15).

Nach dem Zweiten Weltkrieg konnte der Berliner Ring (A 10) vollendet werden

(für die DDR-Regierung wichtig zur Umfahrung West-Berlins). Schließlich folgten die Fernverbindungen (A 24) nach Hamburg (auf Kosten der Bundesrepublik) und davon abzweigend nach Schwerin (A 241) und Rostock (A 19). Seit Beginn der 90er Jahre ist eine Total-Erneuerung, vielfach mit Ausbau auf sechs Fahrspuren sowie der Bau von Netz-Ergänzungen (A 20, A 38) im Gange. Während letztere noch ganz dem Bedürfnis folgen, die West-Ost-Verbindungen nachhaltig zu verbessern, wird es Zeit, auch südwärts von Berlin eine der am weitesten geöffneten Maschen des Netzes zu schließen: Bau der A 11 von Berlin über Leipzig nach Chemnitz. Diese Strecke könnte gemeinsam mit der von Leipzig bis Cottbus zu verlängernden A 38 bei Torgau die Elbe queren und nach der Kreuzung mit der A 14 östlich von Leipzig die A 4 bei Chemnitz erreichen und in die A 72 Richtung Hof übergehen. Damit wäre zugleich die quälende Netzlücke zwischen Magdeburg und Halle und weiter über Leipzig bis Chemnitz geschlossen. Der Abschnitt Magdeburg-Halle (A 14) ist bereits im Bau (Abb. 5). Die augenblicklich noch bestehenden Infrastrukturrückstände dieser Art sind einer der Gründe für die schleppende Erholung der Industrie-geprägten Wirtschaft von Sachsen und Sachsen-Anhalt.

### Diskussion

#### Verkehr und Stadtentwicklung

Die großräumigen Verkehrsstrukturen haben schon immer einen maßgeblichen Einfluß auf die Entstehung und Entwicklung von Städten sowie auf deren formale Anpassung an die Verkehrsbelange gehabt. Am deutlichsten ist dies stets im Falle von Hafenstädten zu sehen. Andere Regulative der Stadtstrukturen wie Verteidigung oder die Nutzung der Wasserkraft haben in den letzten 150 Jahren an Prägestärke verloren. Die jüngste Vergangenheit in der Geschichte urbaner Siedlungen wurde hauptsächlich durch die Eisenbahn bestimmt. Vom Hauptbahnhof ging die moderne City-Bildung aus, Gleisanlagen trennten Stadtteile oder verwandelten ihre traditionelle Funktion in Wechselwirkung mit Industriearealen. Die Lage im Eisenbahnnetz spielte eine maßgebliche Rolle für das Wachstum der Städte im Eisenbahnzeitalter.

Seit der Mitte des 20. Jahrhunderts haben vielfach Flugplätze die Rolle der Hauptbahnhöfe in der Entwicklung der urbanen Strukturen übernommen. Zur

Bahnhofstraße kam die Airport Road, zum Bahnhofshotel das Airport Hotel. Die Modernisierung der Bahnhöfe mag eine Renaissance ihrer urbanen Funktionen einleiten. In großen Städten werden Bahnhöfe und Flughäfen gemeinsam zu einer zweipoligen City-Bildung führen.

In Mitteleuropa (vor allem und in größter Verdichtung) kommt noch ein weiterer Pol der City-Bildung hinzu: das Kongreß- und Messeareal. Das ist zwar nicht prinzipiell ein neues urbanes Element, es ist nur eine jüngere Generation des ältesten, des Marktes. Aber es hat einen größeren Platzbedarf als die einstigen Marktplätze und muß deshalb in vielen Städten an die Peripherie verlegt werden. Zudem ziehen Messengelände binnen kurzer Zeit bedeutend mehr Menschen an als es je ein Marktplatz konnte. Auch der Messe-Güterverkehr ist viel umfangreicher als einstiger Markt-Güterverkehr, obwohl der Messehandel fast nur noch anhand von Mustern getätigt wird.

So wie diese drei Pole – Bahnhof, Flughafen und Messe – fortan die Entwicklung vieler großer Städte steuern werden, so werden die Verkehrsmittel eine neue Selektion in der Standortqualität einleiten, wie es ähnlich schon zu Beginn des Eisenbahnzeitalters zu beobachten war. Je schneller nun die Verkehrsmittel sind, umso größer werden die Abstände der Stops, es sei denn, ihre Beschleunigung erlaubt gewisse Kompromisse. Während beim Luftverkehr die notwendige Wirtschaftlichkeit immer mehr zu Nonstopflügen geführt hat, kann für die Bahn das Nonstop-Prinzip zu einem zu großen Verlust an Fahrgästen führen. Die IC-Strecke Dortmund-Düsseldorf-Koblenz (211 km) wird zur Zeit mit sechs Zwischenhalten bedient und erfordert deshalb eine Fahrzeit von 2 h 4 min. Die Reisegeschwindigkeit beträgt folglich nur 100 km/h. Schneller ginge es nur bei weniger Stops und/oder erheblich besserer Beschleunigung. Die Bahn kann diese technische Grenze zu vertretbaren Bedingungen kaum noch überschreiten. Neue Perspektiven eröffnet jedoch die Magnetfahrtechnik. Dabei ist nicht in jedem Fall gewiß, ob deren Stops sich mit den traditionellen Bahnhöfen zusammenlegen lassen. Flughäfen und Messengelände könnten sich als vorteilhafter erweisen. Es ist schon abzusehen, daß Verkehrsknoten der Transrapid-Strecken vielfach zu gänzlich neuen Standorten und somit zu neuen urbanen Wachstumspolen Anlaß geben. Beispiele lassen sich in *Abbildung 6* finden, obgleich diesen Entwürfen noch keine Detailpla-

nung zugrunde liegt, weder für den Streckenverlauf, noch für die Lage der Stationen. Die Deutsche Bahn befaßt sich inzwischen mit mehr als 20 radikalen Modernisierungsprojekten für die großen Hauptbahnhöfe und Untertunnellung der Großstädte – noch ohne Vernetzung mit dem Transrapidsystem. In manchen Fällen (z.B. München) bestehen massive Zweifel, ob der riesige Aufwand der künftigen City-Entwicklung dienlich ist.

#### *Berlin und sein europäisches Umfeld*

Wie gezeigt, leidet die Neuordnung des Berliner Verkehrs unter mangelhafter Koordination und unter einer allzu lokalen Sicht. Die Fernwirkungen innerhalb Europas scheinen überhaupt nicht erkannt zu sein, obwohl zur gleichen Zeit die allgemeine politische Diskussion sich vorrangig mit der Entwicklung und Erweiterung der Europäischen Union befaßt. Mögen in diesem Zusammenhang auch die marginalen Inseln (die Britischen Inseln) und Halbinseln (Iberia, Mezzogiorno, Peleponnes) außer Acht bleiben, so ist doch Berlins Position im Landverkehr der sich großzügig nach Osten erweiternden europäischen Kontinentalmasse von überragender Bedeutung. Westwärts wird die räumliche Verengung dagegen durch eine höhere Verdichtung der wirtschaftlichen Aktivitäten kompensiert. Diese Verdichtung im Westen besitzt markante Knoten (Paris), Kernräume (Randstadt, Rhein-Ruhr, Rhein-Main) und Achsen (Brüssel - Luxemburg - Straßburg-Genf) sowie die hochentwickelten nördlichen und südlichen Alpenvorländer. Alle diese Elemente erzeugen einen enormen Güter- und Personenverkehr, der zudem allseitig über große Seehäfen, die mit dem Welthandel verbinden, gespeist wird. Alle aktuellen wirtschaftspolitischen Zielsetzungen müssen zwangsläufig zu erheblicher Zunahme aller dieser Verkehre führen. Diese Perspektiven stellen den Rahmen und die Bedingungen dar, unter denen die aufwendigen Investitionsentscheidungen zu treffen sind, welche die Verkehrsstrukturen Kontinental-Europas für das 21. Jahrhundert kennzeichnen werden. Wenn dabei das Wohlergehen der Menschen oberster Leitgedanke sein soll, müssen die technischen Möglichkeiten eingesetzt werden, welche am schonendsten mit den Ressourcen der Wirtschaft und der Umwelt – mehr abstrakt gesagt: am rentabelsten mit Zeit und Raum – umgehen. Bezogen auf Berlin hat die Deutsche Bahn mit der

Verwirklichung ihres „Pilzkonzeptes“ eine wichtige Neuordnung der Verkehrsstruktur eingeleitet. Noch bleibt sie aber dabei, den Fernverkehr nach dem alten Rad:Schiene-System zu betreiben. Dieser Haltung entspricht auch der Bau der Neubaustrecken (Berlin-Hannover, Köln-Frankfurt und Erfurt-München), die überwiegend sowohl für den Personen- wie für den Güterverkehr genutzt werden sollen. Die kostengünstigere und leistungsfähigere Innovation der Magnetfahrtechnik (Transrapid), die zudem wesentlich umweltschonender ist und auch den Kurzstrecken-Luftverkehr entbehrlich machen kann, ist bisher seitens der Bahn nur insofern berücksichtigt worden, als sie auf den Hochgeschwindigkeitsausbau der Strecke Hamburg - Berlin verzichtet und sich für diesen Abschnitt mit einer normalen Sanierung begnügt. Unterschiedlichen elektrotechnischen Betriebssystemen und abweichenden Spurweiten in Nachbarstaaten wird mit technischem Mehraufwand begegnet (*s. Tab. 2*). Beträchtlichen technischen Mehraufwand erfordert auch der Gleisbau, soll er für hohe Geschwindigkeiten geeignet sein. Das traditionelle Schotterbett läßt sich bei Geschwindigkeiten über 160 km/h nicht mehr spursicher befahren. Längsschwellen aus Beton auf wesentlich schwererem Unterbau sind erforderlich. In Frankreich ist aus diesem Grund jetzt eine Totalerneuerung der TGV-Strecke Paris-Lyon (440 km) nötig, obwohl sie bisher nur von Personenzügen mit geringen Achslasten (max. 17 t) befahren worden ist. Einschlägige Erfahrungen mit dem Shinkansen in Japan hat man zu spät ernst genommen.

Die Eignung des IC-Systems der Bahn für den Postverkehr hat sich als trügerisch erwiesen – trotz 16 modernster Post-IC-Züge. Den Postfrachtverkehr hat die Bahn

Bahngesellschaft	Stromsystem
NS, SNCF	1,5 kV =
DB, ÖBB, SBB	15 kV 16 2/3 Hz
FS, SNCR	3 kV =
SNCF	25 kV 50 Hz

Um intersystemaren Verkehr zu ermöglichen, müssen Zwei-, Drei- und Viersystem-Lokomotiven eingesetzt werden. Außerdem wird der europaweite Verkehr erschwert durch verschiedene Signalsysteme und verschiedene Spurweiten. Die so verursachten Mehrkosten bleiben beim Systemvergleich Rad:Schiene zu Magnetfahrtechnik in der Regel unbeachtet. Für ein europaweites Transrapidnetz gäbe es diese Schwierigkeiten überhaupt nicht.

*Tab. 2: Bei europäischen Bahngesellschaften eingeführte Stromsysteme*

Quelle: SPÖHRER u. KIEFFER (1991)



Abb. 6a: Entwurf für ein Transrapid-Netz in Mitteleuropa

bereits 1993 verloren, den Briefverkehr wird sie im Mai 1997 verlieren. Private Spediteure und Lkw-Transport sind rentabler! Er wird – auch auf Kurzstrecken – durch Luftpostverkehr ergänzt. Wir sehen uns mit einer ganzen Anzahl von sehr

kostspieligen Entwicklungen konfrontiert, welche die aktuellen Chancen nicht nutzen, weder die Konsequenzen aus dem innerstädtischen Verkehrsumbau in Berlin, noch die Perspektiven der wirtschaftsräumlichen Entfaltung Europas, noch die

epochalen technischen Innovationen, welche das erhoffte wirtschaftliche Wachstum so beträchtlich umweltverträglicher zu gestalten erlauben.

Die Pläne der Bahn für den Fernverkehr im 21. Jahrhundert stützen sich im



Eine einzelne Strecke, wie sie bisher für die Verbindung zwischen Hamburg und Berlin mit Zwischenhalt bei Schwerin beschlossen ist (ca. 300 km), kann die Vorzüge dieses Systems im Vergleich zum bisherigen Rad:Schiene-System der Bahn nur andeutungsweise zur Geltung bringen. Gegenüber Bahn (TGV und ICE) und Kurzstrecken-Luftverkehr (< 800 km) leistet die Magnetfahrtechnik erheblich mehr bei wesentlich weniger Energieverbrauch und deutlich geringerer Lärmbelastigung (s. Tab. 1). Auch der Flächenverbrauch ist viel geringer als bei der Bahn. Die Steigfähigkeit bis zu 10% statt nur 1,25% bei der Bahn erlaubt erhebliche Kosteneinsparung bei Gebirgsstrecken. Die Bahn mußte für die Neubaustrecken Mannheim-Stuttgart und Hannover-Würzburg 150 km Tunnel bauen! (SCHREWE, F., & L. GLATZEL, 1991). Für den schnellen Personen-Fernverkehr ist folglich der Transrapid die Technik der Zukunft. – Das hier dargestellte Netz hätte innerhalb von Deutschland eine Gesamtlänge von ca. 6.700 km. Die Haltestationen dieses Systems gäben interessante neue Impulse der urbanen Entwicklung. Anlaß für neue Citybildungen und für ganz neue Städte. – Für die Netzstruktur sind vielfach Alternativen denkbar. Sie mögen an anderer Stelle diskutiert werden.

Abb. 6b: Entwurf für ein Transrapid-Netz in Mittleuropa

wesentlichen auf einen Beschluß der EU-Verkehrsminister vom 17. Dezember 1990, wonach Europa ein 30.000 km großes Hochgeschwindigkeitsnetz nach dem Rad:Schiene-Prinzip (also TGV bzw. ICE) erhalten soll. Dieser Beschluß kommt 100 Jahre zu spät! Wenngleich bereits Teile in die Tat umgesetzt sind, wird es höchste Zeit, ihn gründlichst zu revidieren zugunsten der modernen Magnetfahr-

technik, des Transrapid. Die im Transrapid verwirklichte Magnetfahrtechnik bringt uns ein Landverkehrsmittel, dessen Merkmale Geschwindigkeit, Beschleunigung, Geländeeignung der Trasse, Verkehrslärm und Energiebedarf an Gunst alle bisherigen Verkehrssysteme übertrifft. Es liegt folglich nahe, davon Gebrauch zu machen, wann auch immer sich die Gelegenheit bietet. Es macht das

bisher gewohnte Rad:Schiene-System der Bahn als Landverkehrsmittel über große Entfernungen (> 500 km) bei großen Geschwindigkeiten (> 200-250 km/h) im Personenverkehr und Post-(Kurier-)Dienst obsolet. Bei Entfernungen < 2.000-3.000 km ist es auch dem Luftverkehr überlegen. Das macht die Magnetfahrtechnik ideal für hochentwickelte Kontinentalräume wie Europa, Nordamerika und Teile



Süd- und Ostasiens. Dank der besseren Beschleunigung kann trotz etwa doppelter Reisegeschwindigkeit im Vergleich zur Bahn sogar eine ähnliche Stationsdichte wie bei TGV und/oder ICE ins Auge gefaßt werden. Dennoch wird die neue Technik auch zu neuen Knotenpunkten führen und damit Anlaß zu neuen urbanen Entwicklungspunkten geben. Es ist an der Zeit, die gegenwärtigen Modernisierungsbemühungen z.B. der Deutschen Bahn (neue Schnelltrassen und Bahnhofsumbauten mit jeweils Milliarden-Aufwand) vor dem Hintergrund der epochalen Innovation der Magnetfahrtechnik zu überprüfen. Die Deutsche Bahn hat Neubaustrecken in Angriff genommen, die möglicherweise nicht mehr gebraucht werden und zudem wesentlich kostspieliger sind (in Bau und Betrieb!) als entsprechende Transrapid-Strecken. In Österreich wären unter diesem Aspekt die Paßstrecken über Semmering und Brenner zu beachten.

In den *Abbildungen 6a und b* ist zusammengefaßt, zu welcher Netzgestalt die Befriedigung der aktuellen Verkehrsbedürfnisse des Personen-Fernverkehrs in Kontinental-Europa führen dürfte. Dabei ist Frankreich mit Rücksicht auf das TGV-Netz nur insoweit einbezogen, als es mit geringst denkbarem Aufwand (ca. 400 km) durch die Strecke Paris-Reims-Luxemburg Anschluß zu allen mitteleuropäischen Metropolen erhalten kann und sich mit der elsässischen Linie (ca. 200 km) die Achse Brüssel-Luxemburg-Strasbourg-Genf schließen läßt und Straßburg außerdem und ohne zusätzlichen Aufwand in den vollen Genuß der Netz-Vorteile bringt, wie es mit Ungeduld gefordert wird. Dieses Netz unterstellt auch, daß die Untertunnelung des Fehmarn-Belts und die Überbrückung des Öresunds vollendet sind. Die Integration Ostmitteleuropas und Norditaliens sind gleichermaßen berücksichtigt, ebenso die wichtigsten kontinental-europäischen Seehäfen: An der Ostsee von St. Petersburg bis Kopenhagen, an der Nordsee von Göteborg und Oslo bis Rotterdam und Antwerpen, am Mittelmeer Genua, Triest, Piräus und Saloniki. Und für das 21. Jahrhundert wird man sich eine bemerkenswerte Entwicklung erhoffen können für die pontischen Häfen Istanbul, Constanza, Galatz und Odessa, alle nahe an Suez.

Im Zentrum dieses Schnellverkehrsnetzes liegt das Metropolen-Dreieck Berlin-Warschau-Wien, die Hauptknoten des

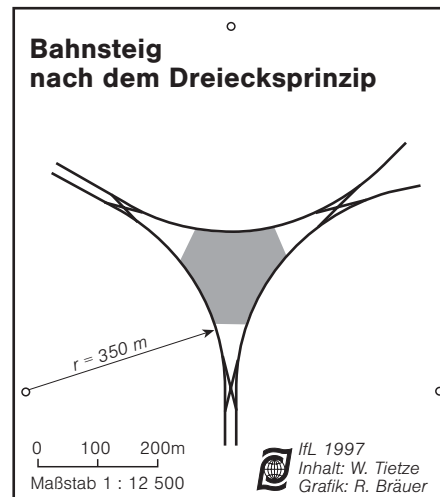
transeuropäischen Verkehrs. Die hohe Geschwindigkeit und Beschleunigungsleistung der Magnetfahrtechnik erlaubt Stationsabstände vorwiegend in der Spanne zwischen 100 und 300 km. Diese Abstände sind per Luftverkehr nicht möglich. Dessen Vorzüge erweisen sich erst weit darüber (> 1.000 km). Für noch engere Vernetzung bleiben der Regionalverkehr der Bahn und der Straßenverkehr an erster Stelle.

#### *Berlin im Regionalverkehr (Bahn und Straße)*

Im Regionalverkehr um Berlin (Distanzen bis zu 500-600 km) wird die Bahn weiterhin und zunehmend eine sehr wichtige Rolle spielen. Das „Pilzkonzept“ erlaubt innerstädtische Durchfahrten in allen Richtungen und eine sehr gute Bedienung des Standortes Sperenberg für den künftigen Großflughafen. Das begünstigt die Auslastung.

Die „Nordhemisphäre“ des Berlin-Knotens erfaßt die Strecken von Stendal, Wittenberge, Neubrandenburg und Anklam – alle mit weiteren Verzweigungen bei zunehmendem Abstand von Berlin. Dem Ost-West-Verkehr mit Magdeburg bzw. Frankfurt/Oder stehen für die Durchfahrt durch Berlin über Außenring, Innenring und Stadtbahn mehrere Möglichkeiten zur Wahl. Den meisten Verkehr wird die „Südhemisphäre“ aufbringen mit den Strecken über Dessau-Bernburg-nördliches Harzvorland, Halle/Leipzig-Thüringer Becken/Westsachsen und Süddeutschland, mit einer der ältesten Fernstrecken Berlin-Chemnitz über Riesa (seit 1852), womit das gesamte Erzgebirge, das Vogtland und Franken erreicht werden, sowie mit den Verbindungen über Dresden nach Böhmen und über Cottbus-Görlitz in die Lausitz und nach Schlesien. Die kürzlich begonnene Modernisierung der „Sachsenmagistrale“ (Görlitz-Dresden-Chemnitz-Plauen-Hof bzw. Chemnitz-Gera-Jena-Weimar-Erfurt) fügt sich in dieses System.

Die Vorzüge des „Pilzkonzeptes“ für den Berliner Bahnverkehr und die sich daraus ergebende Standortwahl für den künftigen Flughafen lassen sich auch optimal mit den Ergänzungen vereinbaren, die das Autobahnnetz im weiteren südlichen Umland Berlins nötig hat. Und die Kombination der verschiedenen Verkehre lenkt die Aufmerksamkeit auf eine weitere wichtige Aufgabe für die Bahn: den Huckepack-Verkehr zur Entlastung des Straßennetzes. Dieser Sektor ist bis-



Eine solche Bahnsteigplattform wird auf drei Seiten nur einspurig in wechselnden Richtungen angefahren und erlaubt bei guter Logistik je Stunde 12-15 Züge je Seite einen Zwei-Minuten-Halt mit entsprechenden Umsteigemöglichkeiten. Der Spurwechsel für die Gegenrichtungen erfolgt bei langsamer Fahrt unmittelbar vor oder nach dem Bahnsteigende. Abseitig von den Bahnsteigenden sind weitere Vergabelungen möglich. Ein solcher Bahnsteig kann auf gleichem Niveau pro Stunde bis zu ca. 40 Züge abfertigen mit 6-12 Fahrrichtungen.

*Abb. 7: Bahnsteig nach dem "Dreiecksprinzip"*

lang nur unzureichend gelöst, obwohl durch das gesetzliche Fahrverbot für LKWs an Wochenenden und Feiertagen der Bahn an mehr als 100 Tagen des Jahres ein konkurrenzfreies Feld beschert ist und ein einziger brachliegender LKW pro Tag gut DM 1000,- volkswirtschaftlichen Verlust bedeutet, es sich also um einen Milliardenmarkt handelt.

#### *Kosten*

Ein neuer Großflughafen (Berlin-Sperenberg) mit einer Kapazität von 45-50 Millionen Fluggästen pro Jahr kostet etwa 10 Mrd. DM. Die Vernetzung mit den Landverkehrssystemen wie hier diskutiert, mag einen ähnlichen Betrag ersparen, der sonst für Regionalflughäfen aufgewendet werden würde. Kurzstreckenflugverkehr könnte drastisch reduziert werden. – Die Bahn baut mehrere hundert Kilometer Neubaustrecken zu ca. 36 Mill. DM/km. Eine Transrapidstrecke ist um 20 % billiger zu haben. Das in *Abbildung 6* skizzierte Netz umfaßt innerhalb der Grenzen Deutschlands etwa 6700 km, entsprechend gut 200 Mrd. DM. Sollte das – verteilt auf 20-25 Jahre Bauzeit – eine Illusion sein? Der Transrapid ist zudem leistungsfähiger als die Bahn, umweltschonender und im Betrieb billiger (ca. 30 %). Auf die westlichen Nachbarländer entfielen relativ kleine Netzanteile, welche diese selbst finanzieren könnten. Die höchst unrenta-



blen Doppellandungen der Swissair-Fernflüge in Zürich und Genf könnten sich erübrigen. Österreich könnte mit der Modernisierung der Brenner- und Semmering-Strecken bedeutend günstiger fahren als mit dem Bau von Basistunneln für die Bahn und ebenfalls einen Teil seines Kurzstrecken-Flugverkehrs entbehrlich machen. Für die ostmitteleuropäischen Länder tut sich hiermit ein hervorragendes Feld für die Infrastrukturförderung durch die Europäische Union auf.

### Schlußbemerkung

Ein Spiel mit Utopien? Mag sein. Aber Europa kommt zu sich nach einem für diesen Erdteil schlimmen Jahrhundert. Die Grenzen seiner Dynamik im 21. Jahrhundert kennen wir noch nicht. Die politische Integration und die technische Innovation ermöglichen eine bisher nicht dagewesene wirtschaftliche Entfaltung. Die müssen wir gestalten und vor Wildwuchs bewahren. Das heißt: Wir müssen ein Ziel setzen und seine Konturen bestimmen, bevor wir einen geeigneten Weg wählen, der uns zum Ziele führen kann. Diese Abfolge ist ein kategorischer Imperativ, nichts Beliebigen. Zielsetzung und Zielführung sind eine europäische Gemeinschaftsaufgabe, es geht um die Gestaltung eines Lebensraumes, das ist eine fundamentale geographische Aufgabe.

Der Verfasser dankt Herausgebern und Schriftleitung von „Europa Regional“ für das Interesse an diesem Thema und für wertvolle Kritik. Insbesondere gilt der Dank Professor William R. Stanley, University of South Carolina, für kritische Reflexionen bei intimer Kenntnis Europas und zugleich heilsamem Abstand. Wichtige Hilfe bei der Materialbeschaffung verdanke ich Frau Nicola Heise (American Express), Herrn Jörg Waizenegger (Deutsche Bahn), Herrn H.G. Raschbichler und Mitarbeiter (THYSSEN TRANSRAPID SYSTEM GMBH), Herrn Mugler (Zeppelin Luftschifftechnik) sowie Herrn Dr. Ing. H.-O. Finke (Physikalisch-Technische Bundesanstalt).

### Literatur:

ALBERS, G. (1996): Entwicklungslinien der Raumplanung in Europa seit 1945. In: Dokumente und Informationen zur Schweizerischen Orts-, Regional- und Landesplanung (DISP 127), Oktober 1996, S. 3-12.

ARGE: Stahlfahrweg Transrapid. Schwerin 4/96. Bundesministerium für Verkehr: Verkehrsprojekte Deutsche Einheit. Sachstand: 3. Quartal 1996.

Deutsche Bahn: Neubaustrecke Nürnberg-Ingolstadt. Juli 1994.

Deutsche Bahn: Schienenverkehrsknoten Berlin – Verbindung schaffen Zug um Zug. Juli 1994.

Deutsche Bahn: Schienenverkehrsknoten Berlin – Sanierung der Stadtbahn. September 1994.

Deutsche Bahn: Schienenverkehrsknoten Berlin – Im Wandel der Zeiten. Januar 1995.

Deutsche Bahn: Neubaustrecke Köln-Rhein/Main. Dezember 1995.

Deutsche Bahn: Stuttgart 21. Die Ergebnisse des Vorprojekts. 1995.

Deutsche Bahn / Land Berlin: Potsdamer Platz Regionalbahnhof. Projektges. für Verkehrsanlagen im Zentralen Bereich Berlin mbH. April 1995.

Deutsche Bahn / Land Berlin: Tunnelbau Schildstrecke. Projektges. für Verkehrsanlagen im Zentralen Bereich Berlin mbH. Oktober 1995.

Deutsche Bahn / Land Berlin: Spreebogen, Projektges. für Verkehrsanlagen im Zentralen Bereich Berlin mbH. Oktober 1995.

Deutsche Bahn / Land Berlin: Lehrter Bahnhof. Projektges. für Verkehrsanlagen im Zentralen Bereich Berlin mbH. November 1995.

Deutsche Bahn, Planungsgesellschaft Schnellbahnbau Hannover – Berlin mbH: Schnellbahnverbindung Hannover-Berlin. Baumaßnahmen im Land Sachsen-Anhalt. März 1995.

ELLMANN, S. et al. (1995): Technik der TRANSRAPID-Fahrzeuge. In: Elektrische Bahnen H. 7.

GIERLOWSKI, W. (1996): Hauptstadtregion Berlin-Brandenburg im polnisch-deutschen Dialog. In: Arbeitsmaterial Nr. 230, Akademie für Raumforschung und Landesplanung, Hannover.

HAUBNER, K. (1996): Zur Entwicklung der Raumplanung in Deutschland. In: Dokumente und Informationen zur Schweizerischen Orts-, Regional- und Landesplanung (DISP 127), Oktober 1996, S. 21-23.

LENDI, M. (1996): Das Recht des Lebensraumes und die gesellschaftspolitische Verantwortung des Bauingenieurs. In: Dokumente und Informationen zur Schweizerischen Orts-, Regional- und Landesplanung (DISP 126), Juli 1996.

Magnetschnellbahn Berlin-Hamburg GmbH: Finanzierungskonzept Magnetschnellbahn Berlin-Hamburg. München, Dezember 1993.

Magnetschnellbahn Planungsges. Berlin-Hamburg (o.J.): Wir planen den Transrapid Berlin-Hamburg.

MAYR, A. (1985): Berlin als Flughafenstandort. In: Berlin – Beiträge zur Geographie eines Großstadtraumes, S. 353-390. Verlag Dietrich Reimer, Berlin.

MEIER, R. (1996): Die Raumplanung im Lichte der Privatisierung, Liberalisierung, Deregulierung und Dezentralisierung. In: Dokumente und Informationen zur Schweizerischen Orts-, Regional- und Landesplanung (DISP 126), Juli 1996, S. 20-25.

MILLER, L. et al. (1995): Magnetschnellbahn TRANSRAPID – Systemdarstellung. In: Elektrische Bahnen, H. 7.

Planungsgesellschaft Bahnbau Deutsche Einheit mbH: Eine neue Bahn für Thüringen, Deutschland und Europa. Die Eisenbahnneubaustrecke Ebensfeld-Erfurt. April 1996.

Planungsgesellschaft Bahnbau Deutsche Ein-

heit mbH: Verkehrsprojekt Deutsche Einheit – Schiene – Nr. 8, Ausbau-/Neubaustrecke (ABS/NBS) Nürnberg-Ebensfeld-Erfurt. Projektstatus 10/96.

ROSSI, A., u. CHR. STEIGER (1996): Räumliche Konkurrenz- und Kooperationsprozesse auf internationaler Ebene und ihre Bedeutung für die Stadt. In: Dokumente und Informationen zur Schweizerischen Orts-, Regional- und Landesplanung (DISP 126), Juli 1996, S. 11-19.

SCHARMANN, L., u. W. TIETZE (1990): Further Remarks on the Urgent Modernization of the Central European Transportation Networks. In: GeoJournal vol. 22, no. 2, pp. 195-203.

SCHREWE, F. W., u. L. GLATZEL (1991): Aufgaben und Ziele von Langzeitbeobachtungen an Tunneln der Neubaustrecken der Deutschen Bundesbahn. In: Eisenbahntechnische Rundschau. H. 1-2, S. 79-85.

Siemens Verkehrstechnik (o.J.): Transrapid – Die neue Dimension des Reisens.

SPÖHRER, W., u. H.-H. KIEPFER (1991): Voraussetzungen für den wirtschaftlichen Einsatz europäischer Mehrsystem-Lokomotiven. In: Eisenbahntechnische Rundschau. H. 1-2, S. 19-27.

STEIN, U. (1996): Moderation zwischen lokalen und regionalen Interessen: Die Wohnungsmarktuntersuchung für die Region Bonn. In: Dokumente und Informationen zur Schweizerischen Orts-, Regional- und Landesplanung (DISP 126), S. 32-36.

Thyssen Henschel: Magnetschnellbahn Transrapid. München, 10/94.

Thyssen Henschel: Magnetschnellbahn Transrapid. Von der Entwicklung bis zur Anwendung. INFOTEC 1, 12/95.

Thyssen Henschel: Der Transrapid – ein Glanzstück deutscher Verkehrstechnologie (von Bundesminister für Verkehr Matthias Wissmann). INFOTEC 2, 4/96.

Thyssen Henschel: Magnetschnellbahn Transrapid. 2/96.

TIETZE, W. (1990): On the Modernization of the Central European Railwaynet after the End of Division. In: GeoJournal vol. 20, no. 3, pp. 325-331.

WARMUTH, H. (1988): HGV – Wahn und Wirklichkeit. In: NEUE BAHN, H. 4, S. 14-15.

WARMUTH, H. (o.J.): High Speed Rail Traffic in Europe. Ms., 8 pp.

WISSMANN, M. (1995): Statement anlässlich des 1. Spatenstiches der ICE-Strecke Köln-Frankfurt am 13. Dezember 1995.

Zeppelin Luftschifftechnik GmbH, Friedrichshafen (o.J.): Die neue Luftschifftechnologie. Ferner:

Kursbücher verschiedener europäischer Eisenbahnen aus den Jahren 1937, 1944, 1990, 1996.

Flugpläne verschiedener Fluggesellschaften und/oder Flughäfen in Mitteleuropa für verschiedene Jahre zwischen 1936 und 1996.

Zahlreiche Pressemitteilungen (z.B. FAZ, Die Welt, Süddeutsche Zeitung).

### Autor:

Dr. WOLF TIETZE,  
Magdeburger Str. 17,  
D-38350 Helmstedt, Germany.