

Die Berliner pairfam Studie - ein Methodenbericht : Dokumentation der Vorstudie zur Befragung von Personen mit Migrationshintergrund im Rahmen des Familienpanels pairfam

Baykara-Krumme, Helen

Veröffentlichungsversion / Published Version

Arbeitspapier / working paper

Zur Verfügung gestellt in Kooperation mit / provided in cooperation with:

pairfam - Das Beziehungs- und Familienpanel

Empfohlene Zitierung / Suggested Citation:

Baykara-Krumme, H. (2010). *Die Berliner pairfam Studie - ein Methodenbericht : Dokumentation der Vorstudie zur Befragung von Personen mit Migrationshintergrund im Rahmen des Familienpanels pairfam*. (Arbeitspapier des Beziehungs- und Familienpanels (pairfam), 16). pairfam - Das Beziehungs- und Familienpanel. <https://nbn-resolving.org/urn:nbn:de:0168-ssoar-369167>

Nutzungsbedingungen:

Dieser Text wird unter einer CC BY-NC-SA Lizenz (Namensnennung-Nicht-kommerziell-Weitergabe unter gleichen Bedingungen) zur Verfügung gestellt. Nähere Auskünfte zu den CC-Lizenzen finden Sie hier: <https://creativecommons.org/licenses/by-nc-sa/4.0/deed.de>

Terms of use:

This document is made available under a CC BY-NC-SA Licence (Attribution-NonCommercial-ShareAlike). For more information see: <https://creativecommons.org/licenses/by-nc-sa/4.0>



Die Berliner pairfam Studie - Ein Methodenbericht.

Dokumentation der Vorstudie zur Befragung von Personen mit Migrationshintergrund im Rahmen des Familienpanels pairfam.

Helen Baykara-Krumme

TU Chemnitz,
April 2010

Gefördert als Langfristvorhaben durch die Deutsche Forschungsgemeinschaft (DFG)

Gliederung

1	Einleitung.....	4
2	Organisation und Durchführung	7
2.1	Die Studie	7
2.2	Das Befragungsinstrument.....	8
2.3	Der Interviewereinsatz	9
3	Ergebnisse der Feldarbeit	12
3.1	Ausschöpfung.....	12
3.2	Ausschöpfung und Interviewereinsatz	16
3.2.1	Ausschöpfung nach Sprachkompetenz der Interviewer	16
3.2.2	Anzahl realisierter Interviews je Interviewer.....	17
3.2.3	Merkmale der Interviewer/innen.....	18
3.3	Erreichbarkeit und Teilnahmebereitschaft.....	20
3.3.1	Erklärungsansätze zur Erreichbarkeit und Teilnahmebereitschaft	20
3.3.2	Erreichbarkeit und Teilnahmebereitschaft in der Berliner Studie	23
3.4	Die realisierte Stichprobe: Abgleich mit der amtlichen Statistik.....	27
3.5	Besonderheiten der Interviewsituation	28
3.5.1	Interviewdauer.....	28
3.5.2	Dritte beim Interview	31
3.6	Sprache des Interviews und Einsatz der Übersetzungshilfe	33
3.7	Interviewer-Präferenzen der Zielpersonen	37
3.8	Rücklauf Partner- und Elternfragebögen	40
3.9	Die Stichproben im Vergleich	42
4	Zusammenfassung und Schlussfolgerungen.....	47
	Literatur	50
	Anhang I: Instrument der Berliner Studie.....	52
	Anhang II: Module zu Migrationshintergrund und Akkulturationsprofil	54

1 Einleitung

Die „Berliner Studie“ wurde 2008/2009 als Begleitprojekt des von der Deutschen Forschungsgemeinschaft (DFG) finanzierten Beziehungs- und Familienentwicklungspanels (*pairfam*) durchgeführt. Sie war als Vorstudie zu einer Befragung von Personen mit Migrationshintergrund konzipiert.

Das Beziehungs- und Familienentwicklungspanel (*pairfam*) wurde von 2004 bis 2008 unter Beteiligung zahlreicher Experten aus der Familienforschung entwickelt. Ein zentraler Bestandteil der Vorbereitung war ein sog. Mini-Panel, in dem in drei Erhebungswellen verschiedene Instrumente getestet wurden (Brüderl et al. 2008). Als Resultat dieser und weiterer Vorarbeiten konnte im Herbst 2008 das Instrument der ersten Welle fertig gestellt werden und ins Feld gehen. Inhaltlich deckt das Beziehungs- und Familienentwicklungspanel drei große Themenbereiche ab: Paarbeziehungen (Etablierung, Gestaltung, In-/Stabilität), Familiengründung- und -erweiterung sowie intergenerationale Beziehungen (Gestaltung, Erziehung und Transmissioneffekte). Von zentraler Bedeutung ist dabei zusätzlich die Perspektive der sozialen Einbettung von Beziehungs- und Familienentwicklung (vgl. Huinink & Feldhaus 2008).

Die Hauptstudie, an der sich die Berliner Studie stark orientiert, umfasst als Grundgesamtheit die in Deutschland wohnhafte Bevölkerung in den drei Altersgruppen 15-17 Jahre (1. Kohorte), 25-27 Jahre (2. Kohorte) und 35-37 Jahre (3. Kohorte). Neben den Zielpersonen werden deren Partner und in den folgenden Wellen die Eltern und Kinder in die Studie einbezogen. Die Zielpersonenbefragung ist eine persönliche Befragung mit ausschließlich deutschsprachigen Interviewer/innen. Auch das Instrument für die Zielperson liegt nur in deutscher Sprache vor. Damit reduziert sich die Grundgesamtheit auf die Personen, die über ausreichende Sprachkenntnisse verfügen, um an einer solchen Befragung teilzunehmen. Im Hinblick auf die Staatsangehörigkeit bzw. Herkunft handelt es sich bei der Hauptstudie um ein proportionales Stichprobendesign: Die Anteile der Migranten entsprechen maximal ihrem Anteil in der Gesamtbevölkerung. Damit sind die Möglichkeiten für detailliertere Analysen zu einzelnen Migrantengruppen

aufgrund von geringen Fallzahlen (insbesondere in einem Paneldesign) deutlich eingeschränkt.¹

Die Migrantenbevölkerung ist seit über vier Jahrzehnten integraler Bestandteil der Wohnbevölkerung Deutschlands. Ihr Anteil liegt heute bei 20 Prozent und in den jüngeren Altersgruppen noch deutlich darüber (Stat. Bundesamt 2010): In der Altersgruppe der 15-20-Jährigen haben 25 Prozent einen Migrationshintergrund, bei den 25 bis 35-Jährigen sind es 26 Prozent. In der sozialwissenschaftlichen Forschung wird jedoch erst in letzter Zeit erkannt, dass Migrationshintergrund oder Ethnizität „nicht mehr länger als Nebenfelder oder ‚Störgrößen‘ ausgeblendet werden können“ (Kalter 2008, 12). So sind Migrantenfamilien in der Familien- und Partnerschaftsforschung weitgehend unberücksichtigt geblieben, auch wenn einzelne Wissenschaftler/innen schon lange eine explizite Auseinandersetzung mit dem Thema Migration und all seinen Bezügen sowie eine Integration diesbezüglicher Befunde in den bisherigen Kenntnisstand fordern (z.B. Nauck 1985, 2002). Eine adäquate Beschäftigung mit methodischen Aspekten im Kontext von Umfrageforschung und Migration hat in der sozialwissenschaftlichen Forschung nur am Rande stattgefunden. Die vorliegende Studie bietet verschiedene Möglichkeiten, den bisherigen Kenntnisstand zu erweitern.

Ziel der Vorstudie ist (1) eine Überprüfung der Machbarkeit bzw. der Besonderheiten einer Befragung zu Partnerschafts- und Familienthemen bei Personen mit Migrationshintergrund, inkl. des Multi-Actor-Designs, (2) die Untersuchung der Notwendigkeit einer kulturellen Anpassung der Erhebungsinstrumente und deren Vorbereitung, und (3) die Entwicklung eines Migrationsmoduls, das sowohl die Migrationsbiographie als auch das Akkulturationsprofil adäquat abbildet. So dient sie dazu, die in der kulturvergleichenden Forschung üblichen Tests und kulturellen Anpassungen von Instrumenten (vgl. Johnson 1998, Rippl & Seipel 2008) auf den Migrationskontext zu übertragen. Außerdem ermöglicht sie inhaltliche Beiträge durch die Analyse von migrations- und integrationsrelevanten bzw. kulturspezifischen Einflussfaktoren auf Familien- und Partnerschaftsprozesse, die beitragen können, den

¹ Durch eine separate, ergänzende Migrantenstichprobe sollte daher die Datenbasis für einzelne Migrantengruppen verbessert werden. Die Berliner Studie diente der Vorbereitung dieser bundesweit geplanten Migrantenstichprobe. Aus finanziellen Gründen konnte sie jedoch bisher nicht umgesetzt werden. Im Frühjahr 2010 lehnte die DFG eine Finanzierung ab.

Migrationshintergrund oder Ethnizität als u.U. erklärungsrelevante Mechanismen zu erkennen.

Die Grundgesamtheit der Berliner Studie sind die in Berlin als wohnhaft gemeldeten türkischen Staatsangehörigen der drei erwähnten Altersgruppen. Sie wurden für die Machbarkeitsstudie ausgewählt, da türkische Staatsangehörige bzw. türkeistämmige Migranten die zahlenmäßig größte Ausländer- bzw. Migrantengruppe in Deutschland darstellen. Anstelle einer Ausweitung der Grundgesamtheit auf weitere Migrantengruppen (z.B. Aussiedler) wurde die umfassende und vertiefte Betrachtung einer Migrantengruppe präferiert. Zentraler Bestandteil der Berliner Studie ist neben der in kleinen Migranten(pilot-)studien bereits üblichen Verwendung muttersprachlicher Instrumente vor allem ein methodischer Vergleich des Einsatzes von bilingualen und deutschsprachigen Interviewern. So können bspw. Teilnahmeverhalten und Antworttendenzen in Abhängigkeit von Interviewermerkmalen wie einer Passung hinsichtlich der ethnischen Zugehörigkeit untersucht werden (Interviewereffekte). Für die Machbarkeit einer Migrantenstudie ist die Frage, welche Gruppen durch den Einsatz bilingualer Interviewer/innen zusätzlich erreicht werden können, besonders relevant.

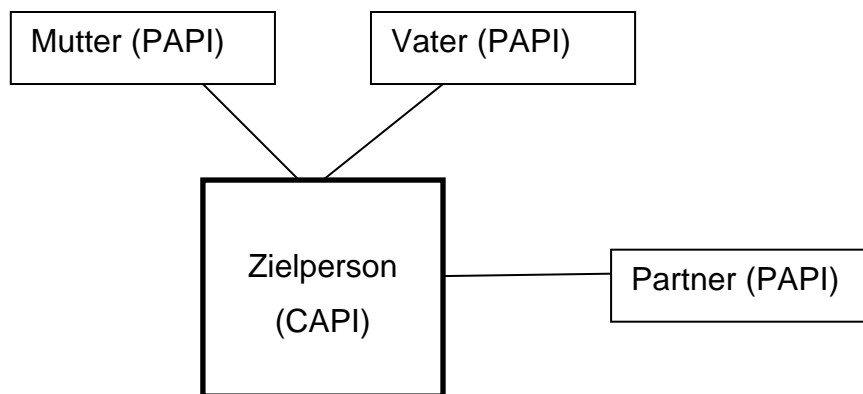
Dieser Bericht beinhaltet methodische Eckdaten der Berliner Studie. Ausgewählte Aspekte, die üblicherweise in Methodenberichten enthalten sind, werden beschrieben und diskutiert. Nach kurzen Hintergrundinformationen und den zentralen Daten zum Aufbau der Studie in Kapitel 2 folgen in Kapitel 3 daher Daten zur Ausschöpfung, zum Teilnahmeverhalten und zu den Merkmalen der Interviewer/innen, der Befragten und der Interviewsituation. Daran schließt sich eine vergleichende Deskription der Stichproben an. Der Bericht schließt mit einer Zusammenfassung der zentralen Ergebnisse.

2 Organisation und Durchführung

2.1 Die Studie

Sowohl das Befragungsinstrument als auch das Prozedere der Befragung der Berliner Studie entsprechen weitgehend dem der *pairfam*-Hauptstudie, um eine möglichst hohe Vergleichbarkeit zu gewährleisten. Dazu gehört die computergestützte persönliche Befragung der Zielperson (CAPI) und die im Rahmen des Multi-Actor-Designs durchgeführte schriftliche Befragung der Partner. Abweichend von Welle 1 der Hauptstudie wurde in der Berliner Studie auch die Elternbefragung durchgeführt, die in der Hauptstudie erst für die zweite Welle vorgesehen ist.

Abbildung 1: Multi-Actor-Design der Berliner Studie



Die Grundgesamtheit der Berliner Studie sind türkische Staatsangehörige jungen und mittleren Alters (15-17, 25-27 und 35-37 Jahre) aus Berlin, und damit eine Teilpopulation der *pairfam*-Hauptstudie. Die Stichprobenziehung wurde vom Statistischen Landesamt Berlin vorgenommen, dem als Kriterium die türkische Staatsangehörigkeit und die drei Altersgruppen genannt wurden. (Personen, die neben der türkischen Staatsangehörigkeit auch die deutsche besitzen, wurden ausgeschlossen.) Angestrebt wurden 100 Interviews pro Kohorte. Insgesamt stellte das Landesamt zu Beginn der Feldphase 500 Adressen je Kohorte zur Verfügung; in einer Nachziehung wurden noch einmal jeweils 250 Adressen für die zweite und dritte Kohorte bereitgestellt.

Die Feldphase begann am 3. November 2008 und endete am 15. April 2009. Wie in der Hauptstudie wurde zunächst ein Anschreiben verschickt, in dem das Anliegen der Studie kurz erläutert, der/die Interviewer/in angekündigt und die

Anonymität der Angaben zugesichert wurde. Dieser Brief wurde im Fall der jüngsten Kohorten, entsprechend dem Vorgehen in der *pairfam*-Hauptstudie, sowohl an die Zielpersonen als auch an die Eltern verschickt. Die Anschreiben der Berliner Studie waren zweisprachig.

Entsprechend den Vorgaben vom Befragungsinstitut Infratest, das die *pairfam*-Hauptstudie organisiert, waren die Interviewer/innen auch in Berlin angehalten, einen ersten *persönlichen* Kontakt zu suchen. Telefonnummern wurden also nicht vergeben, konnten nach einem ersten persönlichen Kontakt jedoch erfragt und für die weitere Terminvereinbarung genutzt werden. Außerdem wurden den Interviewer/innen zweisprachige Karten zur Verfügung gestellt, die mit den Telefonnummern der Projektleitung und der/s Interviewer/in versehen waren und bei mehrmaligem Nichterreichen der Zielperson in den Briefkasten eingeworfen werden konnten. Bei Nichterreichen waren die Interviewer/innen aufgefordert, die Zielperson bis zu siebenmal, mindestens jedoch fünfmal aufzusuchen. Erst danach galt eine Adresse als „nicht erreicht“. Die Interviewer/innen verfügten über Kontaktbögen für jede Zielperson, auf denen alle Kontaktversuche sowie Gründe für fehlende Erreichbarkeit und Teilnahmeverweigerungen zu notieren waren. Diese Bögen waren entsprechend der Vorlage von Infratest gestaltet und um Informationen zum Interview (Zeitpunkt, Dauer und Ablauf), die nach einem erfolgreichen Interview bzw. nach einem Abbruch auszufüllen waren, ergänzt.

Für die Teilnahme an einem Interview erhielten die Zielpersonen wie in der Hauptstudie 10 € in bar, deren Erhalt quittiert werden musste. Im Februar 2009 wurde dieses Incentive aufgrund des bis dahin schleppenden Feldverlaufs und der von den Interviewer/innen berichteten hohen Zahl von Verweigerungen auf 20 € erhöht. Die Partner und Eltern erhielten nach Eingang des Fragebogens bei der Projektleitung ein Dankeschön im Wert von 5 €. Nach dem Zufallsprinzip verteilt, handelte es sich dabei entweder um einen Warengutschein oder das auch in der Hauptstudie genutzte Los der ARD-Fernsehloterie.

2.2 Das Befragungsinstrument

Gegenstand der Studie ist das Befragungsinstrument der ersten Welle der *pairfam*-Hauptstudie, das um migrations- und integrationsrelevante Items ergänzt und einzelne andere Items gekürzt wurde (siehe Überblick im Anhang). Während für die Hauptstudie lediglich der Partnerfragebogen in verschiedene Herkunftssprachen

übersetzt wurde, lag in der Berliner Studie neben dem Partnerfragebogen auch der Zielpersonenfragebogen und der Elternfragebogen sowohl in deutscher als auch in türkischer Sprache vor. Auch das Listenheft, in dem die Antwortvorgaben notiert sind, wurde für die Studie vollständig ins Türkische übersetzt. Um Übersetzungsfehler auszuschließen sowie mögliche Verständnisprobleme zu erkennen und so bereits im Vorfeld der Studie eine möglichst hohe Äquivalenz der Instrumente zu sichern, wurde das Instrument nach einer ersten Übersetzung durch eine türkische Muttersprachlerin von einem zweiten Übersetzer ins Deutsche rückübersetzt (vgl. Harkness & Schoua-Glusberg 1998, Rippl & Seipel 2008). Bei größeren Ungereimtheiten und Unklarheiten erstellte der zweite Übersetzer nach inhaltlicher Rücksprache mit der Projektleitung eine neue Übersetzung, die übernommen wurde. In gleicher Weise wurde für die Instrumente der Partner- und der Elternbefragung verfahren.

Bei den Eltern- und Partnerfragebögen handelte es sich um schriftliche Bögen (PAPI), das Instrument für die Zielpersonen war computerbasiert. Alle Befragten mussten sich zu Beginn des Interviews für eine Sprache entscheiden. Eltern und Partner erhielten entweder deutsche oder türkische Fragebögen zum Selbstausfüllen. Auch beim Interview mit der Zielperson war anschließend kein Wechseln der Sprache mehr möglich. Aus diesem Grund wurde ergänzend ein Begleitheft als Übersetzungshilfe erstellt, das alle Items auf Türkisch enthielt. Anhand einer auf dem Bildschirm notierten Seitenzahl und den Variablennamen konnte die entsprechende Übersetzung in der Übersetzungshilfe zugeordnet werden. Diese Übersetzungshilfe sollte vor allem den deutschsprachigen Interviewer/innen ermöglichen, ein Interview auch bei geringen deutschen Sprachkenntnissen der Zielperson durchzuführen. Später wurde ergänzend eine deutsche Übersetzungshilfe erstellt, die in den seltenen Fällen verwendet wurde, in denen das Interview auf Türkisch begonnen worden war, die Türkischkenntnisse jedoch nicht ausreichten.

2.3 Der Interviewereinsatz

Die Interviewer/innen wurden über Aushänge an den Berliner Universitäten, Anzeigen in Berliner Zeitschriften sowie durch Kontakte der Projektleitung und der Interviewer/innen gewonnen.

Im Rahmen der Studie war zunächst lediglich vorgesehen, das Instrument der Hauptstudie für eine Migrantengruppe zu testen, und den Interviewer/innen dafür ein

ins Türkische übersetztes Instrument an die Hand zu geben. Aus der (nicht sehr umfangreichen) Methodenliteratur zu Migrantenbefragungen ging hervor, dass im Rahmen von Pilotstudien und kleineren Forschungsprojekten vielfach muttersprachliche Interviewer eingesetzt werden. Die großen Umfrageinstitute in Deutschland, einschließlich das Befragungsinstitut infratest, das die *pairfam* Hauptstudie durchführt, arbeiten jedoch in face-to-face Befragungen ausschließlich mit deutschsprachigen Interviewern. Lediglich für Telefoninterviews werden im größeren Rahmen auch muttersprachliche Interviewer eingesetzt. Es stellte sich daher die Frage, welche Aussagekraft die Ergebnisse einer Pilotstudie mit muttersprachlichen Interviewern für eine große bundesweite Studie haben können, in der ausschließlich deutschsprachige Interviewer im Feld sind. Da bisher keine empirische Evidenz dazu vorliegt, wurde beschlossen, die Vorstudie gezielt für einen Methodenexperiment zu nutzen. Um die Interviewereffekte systematisch untersuchen zu können, sollten sowohl deutschsprachige als auch türkischstämmige und –sprachige Interviewer/innen die Befragung durchführen, mit einer zufälligen Verteilung der Adressen auf beide Interviewergruppen und kein weiteres Matching nach Alter oder Geschlecht.

Gesucht wurden daher einerseits deutschsprachige Interviewer/innen, die über sehr gute deutsche, aber keine türkischen Sprachkenntnisse verfügen, und andererseits bilinguale, türkeistämmige Interviewer/innen, die sehr gut türkisch und deutsch sprechen können und selbst einen Migrationshintergrund haben (1. oder 2. Generation). Zentrales Kriterium waren also nicht nur die Sprachkenntnisse, sondern auch eine türkische Herkunft bzw. eine entsprechende Migrationserfahrung (der Eltern). Die vom Statistischen Landesamt bereitgestellten Adressen wurden zufällig auf die bilingualen und deutschsprachigen Interviewer/innen verteilt. Es fand kein Matching nach Geschlecht oder Alter statt, um die Einflüsse dieser soziodemographischen Merkmale gezielt testen zu können (vgl. Blohm & Diehl 2001). Als Zielvorgabe waren 100 Interviews für jede Altersgruppe vorgesehen, durchgeführt jeweils zur Hälfte von deutschsprachigen und bilingualen Interviewer/innen.

Tabelle 1: Zielvorgabe Interviews je Alters- und Interviewergruppe

	Biling. Interviewer	Dt. Interviewer	Gesamt N
15-17-Jährige	50 Interviews	50 Interviews	100 Interviews
25-27-Jährige	50 Interviews	50 Interviews	100 Interviews
35-37-Jährige	50 Interviews	50 Interviews	100 Interviews
Gesamt N	150 Interviews	150 Interviews	300 Interviews

Erst nachdem die Suche nach Interviewer/innen breit angelegt worden war, fanden sich genug Interessierte, um die Zahl der angestrebten Interviews zu erreichen. Die anfängliche Beschränkung auf einen kleinen Kreis Interessierter (N=30) war dagegen wenig erfolgreich und resultierte in einem eher schleppenden Feldstart. Mit allen interessierten Interviewer/innen wurden telefonische Vorgespräche geführt, in denen das Anliegen und die Organisation der Studie geschildert wurden. Den weiterhin interessierten Interviewer/innen wurden die Schulungsunterlagen zugeschickt, zur Vorbereitung auf die ca. fünfstündige (unbezahlte) Schulung. Die Interviewerschulung wurde von der Projektleitung orientiert an den für die Hauptstudie genutzten Materialien in kleinen Gruppen durchgeführt. Intensiv behandelt wurden neben dem Instrument selbst die Themen des „Erstkontakts“ und des Verhaltens des Interviewers während der Befragung sowie die Anwendung von CAPI. Da nicht alle Interviewer/innen über entsprechende Vorerfahrungen verfügten, kam der Schulung eine wichtige Bedeutung zu. Besprochen wurden neben den organisatorischen Spezifika der Berliner Studie (u.a. auch die für die Protokollierung der Interviewererfahrungen speziell erstellten „Interviewerhefte“, die von den Interviewer/innen nach jedem Interview auszufüllen waren²) die Besonderheiten von Migrantenbefragungen. Im Anschluss führten die Interviewer/innen Probeinterviews durch.

² Dabei ging es unter anderem darum, folgende Aspekte zu erfassen: 1. Verständnis der Fragen, 2. Ausreichende Variation der Antworten, 3. Interesse und Aufmerksamkeit des Befragten gegenüber Fragen/Befragung, 4. Belastung des Befragten durch die Befragung, 5. Kontext-/Interviewereinflüsse, 6. Deutschsprachige Interviewer: Einsatz Übersetzungshilfe

Während der Feldphase fanden wöchentliche Feedback-Runden statt, und die Projektleitung stand nicht nur jederzeit telefonisch, sondern zu festen Terminen auch für Einzelfallgespräche zur Verfügung. Dieses Angebot wurde rege in Anspruch genommen und erwies sich als unverzichtbar für eine erfolgreiche Feldarbeit (vgl. auch Stouthamer-Loeber & Bok van Kammen 1995). Mit jedem/r Interviewer/in wurde nach Ende der Interviewtätigkeit im Projekt ein abschließendes Nachgespräch geführt. Die Interviewer/innen erhielten für jedes vollständige Zielpersoneninterview 50 €, für ausgefüllte Eltern-Fragebögen jeweils 5€ und für Partner-Fragebögen 10 €. Insgesamt wurden ca. 85 Interviewer/innen geschult. Letztlich waren 69 Interviewer/innen im Feld, von denen 62 auswertbare Interviews lieferten.

3 Ergebnisse der Feldarbeit

3.1 Ausschöpfung

In der fünfmonatigen Feldphase wurden 1320 Adressen bearbeitet, ein Zehntel davon waren „neutrale Ausfälle“, d.h. die vom Landesamt Berlin übermittelten Adressen waren nicht korrekt. Ausgehend von der bereinigten Stichprobe konnte ca. ein Zehntel der Zielpersonen nicht erreicht werden. Etwa ein Drittel der Zielpersonen verweigerte eine Teilnahme. Nicht nur die Erreichbarkeit, auch die Teilnahmebereitschaft differenziert sich deutlich nach der Kohortenzugehörigkeit. Der folgenden Tabelle ist zu entnehmen, dass die Teilnahmebereitschaft in der jüngsten Kohorte jeweils am größten und in der ältesten Kohorte am geringsten war. Dies wurde auch für die *pairfam*-Hauptstudie konstatiert: Das Soll an Interviews wurde in der jüngsten Kohorte, die überwiegend noch bei ihren Eltern lebt, am schnellsten erreicht (vgl. Methodenbericht Infratest 2009). Auffällig ist in der jüngsten Kohorte der hohe Anteil an Verweigerungen durch Eltern (14,8 Prozent). Dies ist kein Phänomen, das ausschließlich diese Stichprobe charakterisiert. In der *pairfam*-Hauptstudie lag der Anteil mit 18,3 Prozent sogar noch darüber (vgl. Methodenbericht Infratest 2009, 27). Es gibt auch Ehepartner, die eine Teilnahme verweigerten (sowohl Männer als auch Frauen); allerdings ist dies von den Interviewer/innen vergleichsweise selten direkt erlebt worden (2 %).³ Insgesamt konnte eine Ausschöpfung von 38,3 Prozent

³ Dies wurde im Rahmen der Hauptstudie nicht erfasst. Grundsätzlich kann nicht ausgeschlossen werden, dass noch häufiger als von den Interviewer/innen konstatiert die ablehnende Haltung des Partners oder der Eltern Grund für eine Verweigerung ist.

erreicht werden. Die Zahl der tatsächlich auswertbaren Interviews liegt bei 36,4 Prozent. In 12 Fällen kam es zu einem Abbruch des Interviews. 11 weitere Interviews wurden geführt, konnten anschließend aufgrund technischer Fehler aber nicht genutzt werden.⁴

⁴ Gründe waren hier ein falsches Abspeichern von Interviews und der Absturz eines Rechners einer Interviewerin, durch den alle Daten unwiederbringlich verloren gingen. Konsistenzprüfungen, Rechnerinformationen zur Dauer der Interviews und die Überprüfung der von den Interviewern angegebenen Telefonnummern der Zielpersonen ergaben gravierende Ungereimtheiten bei einem deutschsprachigen Interviewer. Sowohl die von ihm (angeblich) geführten Interviews als auch die weiteren von ihm bearbeiteten Adressen bleiben in dieser Übersicht gänzlich unberücksichtigt.

Tabelle 2: Ausschöpfung nach Kohorte

	K1	in %	K2	in %	K3	in %	Gesamt	in %
Bruttostichprobe	356	100	483	100	481	100	1320	100
Neutrale Ausfälle	18	5,0	71	14,7	51	10,6	140	10,6
Bereinigte Stichprobe	338	100	412	100	430	100	1180	100
Niemanden angetroffen (davon: weiter zu bearbeiten)	17 (11)	5,0 (3,3)	61 (20)	14,9 (4,9)	62 (24)	14,4 (5,6)	140 (55)	11,9 (4,7)
Anderes HH-Mitglied angetroffen	11	3,3	24	5,8	22	5,1	57	4,8
Anderes HH-Mitglied informiert, dass ZP vorübergehend nicht anwesend (davon: in der Türkei)	4 (3)	1,2 (0,9)	9 (8)	2,1 (1,9)	10 (10)	2,3 (2,3)	23 (21)	2 (1,8)
krank	3	0,9	2	0,5	5	1,1	10	0,8
ZP verweigert	77	22,8	146	35,4	160	37,2	383	32,5
ZP verweigert/geringe Sprachkenntnisse	-	-	17	4,1	21	4,9	38	3,2
Verweigerung durch Eltern	50	14,8	3	0,7	1	0,2	54	4,6
Verweigerung durch Partner	-	-	12	2,9	11	2,6	23	2,0
Realisierte Interviews	176	52,0	138	33,5	138	32,1	452	38,3
Abbruch	4	1,2	4	1,0	4	0,9	12	1,0
Vollständige Interviews	172	50,9	134	32,5	134	31,2	440	37,3
Auswertbare Interviews der Berliner Studie	171	50,6	133	32,3	125	29,1	429	36,4
Auswertbare Interviews in der Hauptstudie	4.335	49,0	4.014	33,2	4.053	31,9	12.402	36,9

Erläuterung zur Tabelle 2:

Niemanden angetroffen: Die noch nicht abschließend, d.h. entsprechend der Minimalvorgabe von 5 Kontaktversuchen bearbeiteten Adressen sind mit angeführt (vgl. Ette et al. 2007). Alle genannten Fälle wurden mind. dreimal aufgesucht. Möglicherweise hätten diese Fälle bei einer Verlängerung der Feldphase noch erreicht werden können.

Anderes Haushaltsmitglied angetroffen: In den Fällen, in denen ein anderes Haushaltsmitglied angetroffen wurde, versprach diese Person entweder einen Rückruf durch die Zielperson, der allerdings nicht erfolgte (und auch weitere Kontaktversuche blieben in diesen Fällen erfolglos), oder die angetroffene Person lehnte das Interview im Namen der Zielperson ab und verbat sich eine weitere Kontaktaufnahme. Es war in diesen Fällen nicht immer klar erkennbar, ob die Absage im Namen der Zielperson tatsächlich auch deren widerspiegelte.

Zielperson vorübergehend nicht anwesend: In den genannten Fällen teilte ein Familienangehöriger oder Nachbar mit, dass die Zielperson vorübergehend abwesend sei bzw. in der Türkei lebe. Dabei handelt es sich auch um Personen, die bewusst ihre Anmeldung in Deutschland aufrechterhalten, um evtl. wieder nach Deutschland zurückkehren zu können, oder schon seit vielen Jahren in der Türkei leben und die Abmeldung lediglich versäumt haben. In diesem Fall handelt es sich streng genommen um „Neutrale Ausfälle“.

Verweigerung: Im Falle einer Verweigerung waren die Interviewer/innen aufgefordert, die Gründe möglichst detailliert zu notieren. Allerdings waren Motive für Verweigerungen nicht immer eindeutig bestimmbar; oft waren es mehrere Aspekte, die angeführt wurden (am häufigsten genannt wurden „kein Interesse“, „keine Zeit“ oder auch Misstrauen gegenüber der Befragung). Nicht in allen Fällen nannte die Zielperson explizit einen Grund.

Geringe Sprachkenntnisse: In den Fällen, in denen eine Teilnahmeverweigerung offensichtlich mit geringen deutschen Sprachkenntnissen einherging, haben die Interviewer/innen dies vermerkt. Allerdings steht damit der Grund für die Ablehnung der Teilnahme noch nicht fest: Die Sprachschwierigkeiten können mit verschiedenen Verweigerungsmotiven einhergehen. Einige Interviewer/innen hatten auch den Eindruck, dass fehlende Sprachkenntnisse als Grund lediglich vorgeschoben wurden, zumal durch die Möglichkeit des Einsatzes einer Übersetzungshilfe eigentlich keine großen Sprachkenntnisse erforderlich waren, und andere Personen trotz bestehender sprachlicher Schwierigkeiten an der Studie teilnahmen. Berücksichtigt werden muss darüber hinaus, dass die genannte Zahl nicht alle Fälle erfasst, in denen geringe deutsche Sprachkenntnisse mit einer Verweigerung einhergingen, da in einigen Fällen nicht die Zielperson mit dem Interviewer kommunizierte, sondern ein Familienangehöriger, so dass die Sprachkenntnisse – als möglicher weiterer Grund für eine Nichtteilnahme – gar nicht festgestellt werden konnten.

Verweigerung durch Dritte: Bei Verweigerungen durch Dritte handelt es sich um die Fälle, in denen entweder die Eltern/der Partner direkt sagten, dass sie eine Teilnahme nicht erlauben würden oder aber die Zielperson dem Interviewer dies übermittelte. Auch hier berichteten Interviewer gelegentlich von dem subjektiven Eindruck, dass eine Verweigerung durch eine andere Person nur vorgeschoben wurde. In anderen Fällen wiederum waren die Zielpersonen selbst bereit, das Interview durchzuführen, mussten sich aber der Entscheidung von Eltern bzw. Partner beugen.

3.2 Ausschöpfung und Interviewereinsatz

3.2.1 Ausschöpfung nach Sprachkompetenz der Interviewer

Die Differenzierung nach Sprachkompetenzen der Interviewer/innen zeigt, dass die bilingualen deutlich erfolgreicher waren. Sie erreichten eine Teilnahmequote von 45 Prozent. Die Verweigerungsquote lag bei 37 Prozent. Die deutschsprachigen Interviewer/innen erfuhren dagegen in 48 Prozent der Fälle eine Verweigerung. Zielpersonen verweigerten etwas häufiger die Teilnahme; bedeutsamer als die unterschiedlich begründete Ablehnung scheinen aber die Sprachkenntnisse zu sein. In 6,6 Prozent der Fälle notierten die Interviewer/innen eine Verweigerung bei offensichtlich zu geringen Sprachkenntnissen. Dieser Anteil ist deutlich höher als jener in der Hauptstudie. Dort beträgt er 2,7 Prozent (bezogen auf die bereinigte Stichprobe, vgl. Infratest 2009, 25). Auch im Gender and Generation Survey, der türkische Staatsangehörige im Alter von 18 bis 79 Jahren umfasst, wurden Sprachprobleme seltener angeführt (3,1% der Fälle, vgl. Ette et al. 2007). Die höhere Quote in der Berliner Studie kann neben faktisch geringeren Sprachkenntnissen in der Zielgruppe darauf zurückzuführen sein, dass die für die Berliner Studie geschulten Interviewer/innen besonders auf die Sprachkenntnisse als Ausfallgrund achteten, und geringe Sprachkenntnisse auch dann vermerkten, wenn fehlende Zeit oder mangelndes Interesse als Verweigerungsgründe kommuniziert wurden.

Tabelle 3: Ausschöpfung nach Sprache der Interviewer/innen

	Bilingual	in %	Dt.-spr.	in %	Gesamt	in %
Bereinigte Stichprobe	608	100	572	100	1180	100
ZP verweigert	187	30,8	196	34,3	383	32,2
ZP verweigert/geringe Sprachkenntnisse	-	-	38	6,6	38	3,2
Verweigerung durch Eltern	29	4,8	25	4,4	54	4,6
Verweigerung durch Partner	10	1,6	13	2,3	23	2,0
Weiteres	106	17,4	124	21,7	230	19,5
Realisierte Interviews	276	45,4	176	30,7	452	38,3
Abbruch	5	0,8	7	1,1	12	1,0
Vollständige Interviews	271	44,6	169	29,5	440	37,3
Auswertbare Interviews	265	43,6	164	28,7	429	36,4

Die Häufigkeit von Verweigerungen durch Zweite, wie Eltern oder Partner, unterscheiden sich zwischen beiden Gruppen kaum. Damit liegt die Ausschöpfungsquote für die deutschsprachigen Interviewer/innen unter jener, die die ebenfalls nur deutschsprachigen, allerdings professionellen und bundesweit arbeitenden Interviewer/innen beim türkischen GGS erreichten (35.3%). Insgesamt zeigt diese Übersicht allerdings deutlich, dass Ausschöpfungsquoten bei Migrant/innen offensichtlich durch den Einsatz bilingualer Interviewer/innen noch deutlich gesteigert werden können. Wie weit allein sprachliche Gründe eine Rolle spielen, ist allerdings eine noch zu klärende Frage (siehe unten).

3.2.2 Anzahl realisierter Interviews je Interviewer

Insgesamt waren 33 bilinguale und 36 deutschsprachige Interviewer/innen im Einsatz. Die bilingualen Interviewer/innen konnten im Schnitt deutlich mehr Interviews durchführen (8,0 versus 4,6). Unter den deutschen Interviewer/innen war die Fluktuation besonders hoch. Die Adressen wurden dann zur Bearbeitung jeweils weiter gegeben. Die Anzahl von Interviews pro Interviewer war entsprechend der Vorgaben für Pretest-Studien zunächst auf 5 bis 10 festgesetzt. Diese Beschränkung wurde aufgrund des anfänglich schleppenden Verlaufs der Feldphase später aufgehoben. Aufgrund von methodischen Aspekten wurden die besonders engagierten Interviewer/innen gebeten, eine Obergrenze von 20 Interviews nicht zu überschreiten.

Anschließend wurden entsprechend dem Interviewrücklauf individuell weitere Obergrenzen festgesetzt. Eine bilinguale Interviewerin führte die maximale Anzahl von 33 Interviews durch. Es war kein Matching nach Geschlecht vorgesehen. Fünf türkeistämmige Interviewerinnen baten jedoch darum, nur Frauen bzw. die Männer der jüngsten Kohorte zu interviewen, um nicht mit einem gleichaltrigen oder älteren Mann allein in einem Raum sein bzw. einem Mann keine privaten Fragen stellen zu müssen. Zum Teil war dies expliziter Wunsch der Ehemänner der Interviewerinnen. Dem Wunsch wurde entsprochen.⁵

⁵ In zwei anderen Fällen berichteten Interviewerinnen von unangenehmen und anzüglichen Bemerkungen von männlichen Interviewpartnern. In mindestens zwei weiteren Fällen baten die Interviewerinnen um neue Adressen, da die Wohngegend bzw. der Hausflur unzugänglich erschien und die Interviewerinnen daher ihrerseits von einem Interview absehen wollten.

Tabelle 4: Anzahl realisierter Interviews je Interviewer

	Bilingual	Dt.-sprachig	Gesamt
Anzahl realisierter (auswertbarer) Interviews	265 (61,8%)	164 (38,2%)	429 (100%)
0	2	5	7
1	3	6	9
2	7	5	12
3-5	7	10	17
6-10	5	6	11
11-15	5	3	8
16-20	0	0	0
21-25	1	0	1
28	1	0	1
30	1	1	2
33	1	0	1
Mittelwert	8.0	4.6	6.2
Gesamtzahl Interviewer	33 (47,8%)	36 (52,2%)	69 (100%)

3.2.3 Merkmale der Interviewer/innen

Die folgende Tabelle zeigt die wichtigsten soziodemografischen Merkmale der Interviewer/innen. Es war zunächst angestrebt, einen alters- und sozialgemischten Interviewerstab zusammenzustellen, in dem Frauen und Männer in gleicher Weise vertreten sind, um die typischen alters- und geschlechtsspezifischen Verzerrungen von Pilotstudien zu umgehen und auch Nichtstudenten als Interviewer einzubeziehen. Im Vergleich liegt der Altersdurchschnitt der Interviewer, die für professionelle Befragungsinstitute arbeiten, immer relativ hoch, die Anteile von Frauen und Männern unterscheiden sich nicht gravierend und hinsichtlich des Bildungsstatus entspricht die Verteilung etwa jener der zu befragenden Population. In Pilotstudien arbeiten dagegen überwiegend Studentinnen und damit eine sehr spezifische soziale Gruppe (vgl. Blohm & Diehl 2001). Letztlich konnte eine stärkere Durchmischung auch in Berlin nicht realisiert werden, und es waren daher in der Berliner Studie wiederum zum Großteil StudentInnen, die die Interviews durchführten.⁶

⁶ Als Kriterien für die Interviewer waren neben den spezifischen Sprachkenntnissen zum einen basale Computerkenntnisse und zum anderen ein spezifisches inhaltliches, also über die finanziellen Anreize hinausgehendes Interesse an einer quantitativen Studie bzw. einer Befragung von Migranten formuliert worden.

Tabelle 5: Deskription nach soziodemographischen Merkmalen der Interviewer

	Bilingual		Dt.-spr.		Gesamt	
	N	%	N	%	N	%
Geschlecht						
Weiblich	21	63,6	27	75,0	48	69,6
Männlich	12	36,4	9	25,0	21	30,4
Alter						
20-25 Jahre	11	33,3	5	13,9	16	22,9
26-30 Jahre	9	27,3	13	36,1	22	31,4
31-35 Jahre	10	30,3	7	19,4	17	24,3
36-40 Jahre	2	6,1	5	13,9	7	10
Älter als 40 Jahre	1	3,0	6	16,7	8	11,4
Geburtsland						
Deutschland	19	57,6	31	86,1	50	72,5
Türkei	14	42,4	0	0	14	20,3
Anderes Land	0	0	5	13,9	5	7,2
Bildungs- niveau						
Realschul-/ And. Abschluss	8	24,2	0	0	8	11,6
(Fach-)Abitur	25	75,8	36	100	61	88,4
Erwerbsstatus						
Ausbildung/ Studium	26	78,8	25	69,4	51	73,9
Teilzeitbeschäftigt u.a.	2	6,1	3	8,3	5	7,2
Voll erwerbstätig/ selbständig	4	12,1	6	16,7	10	14,5
arbeitssuchend	1	3,0	2	5,6	3	4,3
Erfahrung						
Ja	29	87,9	27	75,0	56	81,2
Nein	4	12,1	9	25,0	13	18,8
Gesamtzahl Interviewer	33	47,8	36	52,2	69	100

Zwei Drittel der Interviewer/innen waren Frauen. Insbesondere deutsche Männer zeigten wenig Interesse an einer Tätigkeit als Interviewer. Auch Ältere sind unterrepräsentiert: Die Hälfte der Interviewer war jünger als 30 Jahre. Nur gut ein Fünftel war gleich alt oder älter als die Zielpersonen der dritten Kohorte. Die

bilingualen Interviewer/innen waren im Schnitt noch jünger als die deutschsprachigen. Eine gute Mehrheit der bilingualen Interviewer/innen gehört der 2. Generation an; 42 Prozent wurden in der Türkei geboren. Von den deutschsprachigen Interviewern stammten 5 aus einem anderen Land (Argentinien, Kolumbien, Österreich, Polen, Thailand), verfügten jedoch, dies war ein Selektionskriterium gewesen, über sehr gute Deutschkenntnisse.

Der weitaus größte Teil der Interviewer/innen hat das Abitur gemacht. Dies gilt für alle deutschsprachigen und 76 Prozent der bilingualen Interviewer/innen. In Ausbildung bzw. im Studium befinden sich knapp zwei Drittel der Interviewer/innen. Insgesamt waren 7,2 Prozent während der Feldphase teilzeitbeschäftigt, 14,5 Prozent waren selbständig und 4,3 Prozent arbeitssuchend. Die bilingualen Interviewer/innen verfügten häufiger über Vorerfahrungen. Erfahrung haben nach dieser Definition die Personen, die mindestens einmal schon eine Tätigkeit als Interviewer ausgeübt haben (inkl. im Rahmen einer Qualifikationsarbeit) *und* selbst angaben, mittel bis sehr viel Erfahrung mitzubringen. Über keine oder wenig Erfahrung verfügten nach dieser Definition ein Viertel der deutschsprachigen Interviewer/innen, und 12 Prozent der bilingualen Interviewer/innen.

3.3 Erreichbarkeit und Teilnahmebereitschaft

3.3.1 Erklärungsansätze zur Erreichbarkeit und Teilnahmebereitschaft

Migranten gelten als schlechter erreichbar für Umfragen als Einheimische (vgl. Esser u.a. 1989, Blohm & Diehl 2001). Dies kann zum Teil damit erklärt werden, dass sie häufiger in städtischen Gebieten leben und vergleichsweise jünger sind. Diese Gruppen sind auch bei den Einheimischen schwerer erreichbar (Koch 1997). Daneben gelten die häufigere Schichtarbeit und möglicherweise längere Aufenthaltszeiten im Herkunftsland als Erklärungsfaktoren. In der Berliner Studie stellte vor allem die verbreitete Selbständigkeit und entsprechend lange Arbeitszeiten bei Angehörigen der dritten Kohorte ein von den Interviewer/innen berichtetes Problem für die Erreichbarkeit dar.

Im Hinblick auf die Teilnahmebereitschaft findet sich in der Methodenliteratur, die sich mit der Befragung von ethnischen Minderheiten/Migranten beschäftigt, die Hypothese, dass durch ein ethnisches Matching von Interviewern und Interviewees

höhere Teilnahmeraten (response rates) zu erzielen sind (vgl. Esser 1975, Allerbeck & Hoag 1985, Blohm & Diehl 2001). Verschiedene Gründe werden angeführt:

(1) Die Sprachkompetenz ist ein zentrales Argument, das aber prinzipiell nur dann Voraussetzung für die Befragungsfähigkeit ist, wenn keine muttersprachlichen Fragebögen oder Übersetzungshilfen vorliegen.

(2) Bei ethnischem Matching fühlt sich die Zielperson, so die Hypothese, im Gespräch wohler („more at ease“). Die Interviewer können durch die Gemeinsamkeit der Zugehörigkeit zu einer Gruppe leichter Vertrauen schaffen. Zugleich kann der Interviewer durch einen geteilten Erfahrungshorizont leichter Anknüpfungspunkte finden, die ihm die Kontaktaufnahme erleichtern. Durch geteiltes „kulturelles Wissen“ ist es einfacher, ein Interesse am Thema zu wecken. Dies konstatierten viele bilinguale Interviewer der Berliner Studie. Sie konnten leichter „Brücken schlagen“, wie es eine Interviewerin formulierte. Formen der Abgrenzung zur Mehrheitsgesellschaft waren ein Weg, Zielpersonen zu überzeugen („Viele Deutsche wissen nicht, wie türkische Familien *wirklich* sind...“), ebenso wie eine inhaltliche Argumentation für die Bedeutung der Studie, für die auf geteilte kulturelle Werte zurückgegriffen werden konnte (besondere Bedeutung von Kindern, von Solidarität mit den Älteren in der türkischen Gesellschaft etc.). Vielfach wurden Interviewer/innen von Angehörigen der Zielpersonen auch als Vorbilder für die jungen Zielpersonen dargestellt (Studium, selbständiger Geldverdienst durch Interviewertätigkeit) und das Interview wurde durchgeführt, um dem Interviewer zu seinem Verdienst zu verhelfen.

(3) Wenn doch Überzeugungsarbeit geleistet werden muss, dann kann ein Interviewer, der die Muttersprache der Zielperson beherrscht, sprachlich versierter und überzeugender auftreten und es fällt ihm u.U. leichter, individuelle Fragen/Vorbehalte anzusprechen bzw. auszuräumen. So sind selbst bei Vorlage von muttersprachlichen Instrumenten systematische Ausfälle nach Deutschkenntnissen und Aufenthaltsdauer der Zielpersonen beobachtet worden (vgl. Mehrländer u.a. 1996). Auch in der Berliner Studie empfanden die deutschsprachigen Interviewer/innen fehlende Sprachkenntnisse als Hindernis, bei vorhandener Skepsis das Anliegen der Studie deutlich zu machen und durch eine intensive und gezielte Informationsvermittlung eine Teilnahme zu erreichen. So formulierte ein Interviewer: "Ich spreche deutsch, sie sprechen türkisch. (...) Es war nicht so, dass ich hätte nachhaken können, 'hey Landsmann...'. Das ging nicht." Eine gemeinsame ethnisch-

kulturelle Zugehörigkeit und Sprachkompetenzen sind demnach eng miteinander verknüpfte, aber verschiedene und analytisch zu trennende Merkmale.

In der Literatur finden sich daneben Argumente, die gegen eine erhöhte und evtl. sogar für eine geringere Teilnahmebereitschaft bei ethnischem Matching sprechen. Sind Sprachkenntnisse vorhanden und existieren übersegmentär geteilte Werte und Kontaktmuster (vgl. Esser 1975), sollte die Herkunft des Interviewers prinzipiell keine Rolle spielen. Dies kann z.B. für sozial und strukturell gut integrierte Personen gelten, die über gemischte soziale Verkehrskreise verfügen. Allgemein kann die Aufforderung zur Teilnahme an einer Befragung als Anerkennung als gleichberechtigter Bürger gesehen werden. Das „Auserwähltsein“ wird als positive Würdigung empfunden und der „Besuch“ durch einen Vertreter der Mehrheitsgesellschaft positiv gewertet. Bei großem Assimilationsinteresse, einer Suche nach Abgrenzung von der ethnischen community oder einer zu kleinen ethnischen Gruppe, d.h. einer großen Wahrscheinlichkeit, dass sich Befragter und Interviewer kennen, ist die Offenheit gegenüber anders-ethnischen Interviewern möglicherweise sogar größer.

Es gibt bisher wenige Studien zu dem Thema, da selten gezielt bilinguale und monolinguale Interviewer eingesetzt werden. Außerdem ist es datentechnisch schwierig, den Einfluss von Sprachkenntnissen und ethnischem Matching analytisch zu trennen. Einzelne Studien zeigen einen eher geringen Einfluss des ethnischen Matching, wenn die Zielpersonen die Sprache des Herkunftslandes fließend sprechen. Zum Beispiel fanden sich keine höheren Teilnahmeraten in einer Studie zum Drogenkonsum von Marokkanern in Amsterdam (Abraham et al. 1999) und auch in einer Studie bei Türken und Marokkanern zum Alkoholkonsum (bei Angehörigen der zweiten Generation) war die Bereitschaft, ein Interview mit einheimischen Interviewern zu führen, sehr groß (Dotinga u.a. 2005).

Im Kontext von Migrantenforschungen gibt es des Weiteren das Argument, dass türkische Frauen aus kulturell-religiösen Gründen nicht bereit sind, an Befragungen teilzunehmen, die von männlichen Interviewern durchgeführt werden. In einer Mannheimer Studie (vgl. Blohm & Diehl 2001) konnte allerdings kein Einfluss des Geschlechts des Interviewers (bzw. der Interaktion beider Geschlechter) auf das Teilnahmeverhalten weiblicher türkischer Zielpersonen festgestellt werden.⁷

⁷ Allerdings wurden weibliche Interviewerinnen hier von vorneherein weiblichen Zielpersonen zugeordnet. Dies war in 76,8% aller Fälle möglich. Die Analyse beschränkt sich daher nur auf die restlichen zufällig gemischten Fälle (N Gesamt = 760).

In der Berliner Studie war kein Matching vorgesehen. Allerdings übernahmen, wie erwähnt, einige religiös orientierte Interviewerinnen, die selbst ein Kopftuch trugen, keine Adressen von gleichaltrigen oder älteren Männern, und einige Interviewerinnen berichteten von der Erfahrung, Vorteile als Frau zu haben: "Ich stand da schon im Flur bei ihr und da war auch keiner da und ich hab gedacht, die hätte jetzt nie einen Mann reingelassen." In der folgenden Analyse soll der Frage nachgegangen werden, ob sich ein Matching nach Herkunft bzw. Geschlecht positiv auf die Teilnahmebereitschaft auswirken. Im Folgenden werden zunächst zentrale deskriptive Merkmale der Zielpersonen und Interviewer zur Erreichbarkeit und Teilnahmebereitschaft vorgestellt.

3.3.2 Erreichbarkeit und Teilnahmebereitschaft in der Berliner Studie

Die Tabelle 6 zeigt die oben anhand der Ausschöpfungsquote bereits konstatierte hohe Erreichbarkeit und Teilnahmebereitschaft in der 1. Kohorte. Die Unterschiede zu den älteren Kohorten sind sehr groß; zwischen den beiden älteren Kohorten sind die Differenzen gering. Vor allem Frauen wurden erreicht und äußerten auch eine größere Teilnahmebereitschaft. Darüber hinaus gibt es Unterschiede nach Herkunft: Personen, die in Deutschland geboren wurden, waren leichter erreichbar und darüber hinaus auch eher zu einer Teilnahme bereit als jene, die erst nach der Geburt eingereist sind. Die subjektiven Erfahrungen der Interviewer ließen eine andere Verteilung erwarten. So wurden Angehörige der zweiten Generation bzw. jene, die überwiegend in Deutschland aufgewachsen sind, als besonders kritisch erlebt. Sie hätten schon zu viele schlechte Erfahrungen in Deutschland gemacht. Diese Erklärung kann für das Gesamtbild jedoch nicht herangezogen werden.

Tabelle 6: Erreichbarkeit und Teilnahmebereitschaft⁸ nach ausgewählten Merkmalen der Zielpersonen

	Erreichbarkeit N=1125		Teilnahme N=950	
	Ja	%	Ja	%
Kohorte				
Kohorte 1	306	93,6	176	58,1
Kohorte 2	318	81,1	139	44,0
Kohorte 3	336	82,8	137	41,4
Geschlecht				
Weiblich	501	90,1	258	51,9
Männlich	459	80,7	194	42,8
Geburtsland⁹				
Deutschland	490	87,0	243	50,3
Türkei	468	83,6	208	44,7
Gesamt	960	85,3	452	47,6

Insgesamt berichteten die Interviewer von verschiedenen Motiven, die Teilnahme zu verweigern. Sie nannten vor allem Skepsis gegenüber Vertretern einer deutschen Institution, auch der Universität („der Staat weiß schon genug über uns“), sowie ein generelles Misstrauen gegenüber Umfragen und dem Einhalten der Datenschutzregelungen. Unerfahrenheit mit dieser Form von Interviews war ein weiterer Aspekt. So bestand gelegentlich die Vorstellung, dass das Interview mit einer Kamera geführt und der Fall in den Medien behandelt würde oder dass Familienprobleme besprochen werden sollen („In unserer Familie gibt es keine Probleme“). Erwähnt wurden auch Ärger und Verdruss über andere Studien, die die Türken in Deutschland als besonders problematisch, weil am wenigsten integriert darstellen.¹⁰

⁸ Als „nicht erreicht“ gelten hier die Personen, die selbst nicht bzw. in deren Haushalt niemand angetroffen wurden. Basisstichprobe ist die bereinigte Stichprobe, d.h. alle bereits vollständig bearbeiteten Adressen ohne die neutralen Ausfälle. Die Teilnahmebereitschaft wird untersucht für alle Personen, die angetroffen wurden und einen Gesundheitszustand aufweisen, der eine Teilnahme prinzipiell möglich machen würde.

⁹ Zwei Personen sind in einem anderen Land geboren. Sie wurden beide erreicht und auch interviewt.

¹⁰ Um die Teilnahmebereitschaft durch Vermittlung von Seriösität und zusätzlichen Informationen zu erhöhen, wurde neben der Versendung der Anschreiben folgendes unternommen:

1. Flyer = weitergehende Informationen in deutscher und türkischer Sprache; diese zusätzliche inhaltliche Unterstützung für die Interviewer wurde insgesamt positiv aufgenommen
2. Beitrag in der Zeitung *Hürriyet*; dieser wurde jedoch nur von wenigen Personen gelesen; nach Informationen der Interviewer erinnerte sich keine Zielperson an diesen Artikel; auch die (deutschsprachigen) Interviewer nutzten den Beitrag für den Erstkontakt kaum.

Tabelle 7: Teilnahmebereitschaft nach ausgewählten Merkmalen der Interviewer

	Teilnahme	
	Ja	%
Sprache		
Bilingual	276	55,0
Deutschsprachig	176	39,3
Geschlecht		
Weiblich	349	48,7
Männlich	103	44,0
Geschlechter-Matching		
Ja	291	53,2
Nein	161	40,0
Alter		
20-25 Jahre	128	60,4
26-30 Jahre	144	49,1
31-35 Jahre	85	42,9
36-40 Jahre	41	38,3
Älter als 40 Jahre	54	40,3
Gesamt	452	47,6

Die Verteilung der Teilnahmebereitschaft nach soziodemographischen Merkmalen der Interviewer/innen zeigt einen klaren Vorteil für bilinguale Interviewer/innen und Frauen, sowie für Fälle, in denen ein Matching vorlag. Jüngere Interviewer/innen konnten die Zielpersonen eher zu einer Teilnahme bewegen.

In der multivariaten Analyse werden zunächst nur die Merkmale der Zielperson berücksichtigt (Modell 1). Demnach besteht auch unter Kontrolle anderer Merkmale der Zielperson ein hoch signifikanter Kohorteneffekt. Außerdem sind Frauen signifikant häufiger zu einer Teilnahme bereit. Das Geburtsland bleibt ohne statistische Bedeutung. Die Effekte verändern sich nur geringfügig, wenn ergänzend die Merkmale des Interviewers einbezogen werden (Modell 2). Hoch signifikant ist der Einfluss der Bilingualität: Unabhängig von den anderen soziodemographischen Merkmalen ist Bilingualität ein zentrales Erfolgskriterium für die Teilnahmebereitschaft ($p < .001$). Nicht linear und nur gering signifikant ist der Einfluss des Alters des Interviewers. Im letzten Modell wird zusätzlich für ein Geschlechter-Matching kontrolliert (Modell 3). Es handelt sich auch bei Kontrolle aller anderen Faktoren um einen hochsignifikanten Indikator. Der Einfluss des Geschlechts der Zielperson wird insignifikant. Dies bedeutet, dass Frauen einfacher zu befragen sind,

aber vor allem dann, wenn Frauen zu ihnen als Interviewerinnen kommen. Sowohl ein ethnisch-sprachliches, als auch ein geschlechterbezogenes Matching wirken sich positiv auf die Teilnahmebereitschaft aus.

Tabelle 8: Logistische Regression: Teilnahmebereitschaft (N=945)

	Brutto/ Bivariate Modelle	Modell 1	Modell 2	Modell 3
Merkmale ZP				
<i>Kohorte (Ref.: 1)</i>				
Kohorte 2	***,57	***,53	** ,55	***,53
Kohorte 3	***,51	***,48	***,49	***,46
<i>Geschlecht (Ref: Männlich)</i>				
Weiblich	**1,44	**1,48	**1,43	1,17
<i>Geburtsland (Ref.: D)</i>				
Türkei	,80	1,08	1,10	1,74
Merkmale Interviewer				
<i>Sprache (Ref.: Dt.)</i>				
Bilingual	***1,89		***1,74	***1,76
<i>Alter (Ref.: 20-25 Jahre)</i>				
26-30 Jahre	*,63		,80	,88
31-35 Jahre	***,49		*,61	*,62
36-40 Jahre	***,41		,65	,66
Älter als 40 Jahre	***,44		,81	,83
<i>Matching Geschlecht (Ref.: Nein)</i>				
Ja	***1,72			**1,56
<i>Incentive (Ref.: 10 €)</i>				
20 €	1,00			1,31
<i>Pseudo R²</i>		.04	,08	,10

In Modell 3 wird auch die Rolle des Incentives untersucht. Das Incentive wurde im Verlauf der Feldphase verdoppelt. Diese Erhöhung, die eingeführt wurde, um die

Teilnahmebereitschaft zu erhöhen, zeigt keinen positiven Einfluss.¹¹ Insgesamt ist die Erklärungskraft dieser Modelle jedoch sehr gering. Andere Faktoren scheinen eine ergänzende Rolle zu spielen. Leider liegen zu weiteren individuellen Indikatoren jedoch keine Informationen für alle erreichten Zielpersonen vor.

3.4 Die realisierte Stichprobe: Abgleich mit der amtlichen Statistik

Die realisierte Stichprobe, die alle vollständigen und auswertbaren Interviews beinhaltet, weicht trotz der zugrunde liegenden Zufallsziehung deutlich von der Verteilung in der entsprechenden Grundgesamtheit ab. Die oben dargestellte Bedeutung von Geschlecht und Kohorte für die Erreichbarkeit und Teilnahmewahrscheinlichkeit der Zielpersonen spiegelt sich in einer diesbezüglich im Vergleich zur Grundgesamtheit deutlich verzerrten Verteilung wider.

In der Grundgesamtheit der türkischen Staatsbürger in Berlin überwiegt der Anteil der Männer mit knapp 54 Prozent deutlich. In der Berliner Studie ist dagegen der Frauenanteil mit 57,6 Prozent viel größer. Außerdem ist in Berlin der Anteil der Angehörigen der 3. Kohorte mit Abstand am größten (knapp 42 Prozent), während sich die beiden anderen Kohorten im Umfang kaum unterscheiden (28 bzw. 30 Prozent). In der Berliner Studie ist das Verhältnis umgekehrt: Die erste Kohorte ist am stärksten vertreten, und die dritte Kohorte stark unterrepräsentiert. Dieser Bias nach Kohorte und Geschlecht muss bei allen Ergebnisdarstellungen berücksichtigt werden.

¹¹ Die Aufwandsentschädigung betrug zunächst 10 Euro (vergleichbar der Hauptstudie) und wurde Mitte Februar auf 20 Euro erhöht. Dieser Anreiz sollte zum einen die Zielpersonen noch stärker motivieren, nicht zu verweigern, zum anderen aber auch die Motivation der Interviewer steigern. Angesichts der langen Dauer zahlreicher Interviews empfanden diese eine Aufwandsentschädigung von 20 Euro als wesentlich angemessener. Insgesamt wurden 543 Adressen mit einem Incentive von 10 Euro und 407 Adressen mit einem Incentive von 20 Euro kontaktiert.

Tabelle 9: Verteilung nach Geschlecht und Kohorte

	Berliner Studie		Meldeamt Berlin (31.12.2008)	
	N	%	N	%
Frauen	247	57,6	8217	46,1
1 K	94	38,1	2412	29,4
2 K	83	33,6	2410	29,3
3 K	70	28,3	3395	41,3
Männer	182	42,4	9603	53,9
1 K	77	42,3	2622	27,3
2 K	50	27,5	2908	30,3
3 K	55	30,2	4073	42,4
Gesamt	429	100	17820	100
1 K	171	39,9	5034	28,2
2 K	133	31,0	5318	29,8
3 K	125	29,1	7468	41,9

3.5 Besonderheiten der Interviewsituation

3.5.1 Interviewdauer

Die Interviewdauer ist ein wichtiges Kriterium für die Machbarkeit einer Studie. Eine zu lange Dauer stellt eine Belastung dar, die sich auf die Konzentrationsfähigkeit und damit die Validität der Angaben auswirkt. In der Berliner Studie liegen zwei Informationen dazu vor. Die Interviewer/innen selbst notierten die Interviewdauer nach dem Interview, d.h. den Beginn und das Ende des Interviews sowie die Gesamtzeit der Unterbrechungen. Außerdem registrierte der Computer den Beginn und das Ende des Interviews. Diese Daten sind allerdings im Fall von Interviewunterbrechungen, aber auch bei Abbrüchen und späterer Fortsetzung, wenn der Computer ausgeschaltet und anschließend wieder gestartet wurde, nicht aussagekräftig.

Tabelle 10: Angaben der Interviewer zur Interviewdauer (in Minuten, N=422)

	Mittelwert	Min	Max	SD
K1	65	25	150	19.5
K2	89	40	215	36.0
K3	96	47	228	37.7
Gesamt	82	25	228	35.1

Tabelle 11: Rechnerinformationen zur Interviewdauer (in Minuten, N=415)

	Mittelwert	Min	Max	SD
K1	59	21	141	20.0
K2	84	32	228	38.3
K3	90	33	205	38.2
Gesamt	76	21	228	34.9

Nach Angaben der Interviewer/innen dauerten die Interviews im Schnitt 65 Minuten für die 1. Kohorte, 89 Minuten für die 2. Kohorte und 96 Minuten für die 3. Kohorte. Die Angaben des Computers liegen im Schnitt 6 Minuten darunter. Die Spanne der Interviewlänge ist, sowohl laut den Interviewerangaben als auch jenen des Rechners, enorm. Sie reicht von ca. 25 Minuten bis zu zweieinhalb Stunden in der ersten Kohorte. In den älteren Kohorten dauerte das längste Interview nach Angaben der Interviewer/innen bzw. nach Rechnerangaben knapp 4 Stunden.

Tatsächlich berichteten die Interviewer/innen in den Treffen mit der Projektleitung über zum Teil außerordentlich lange Interviews. Eine zentrale Rolle spielten dabei geringe Sprachkenntnisse der Befragten. Neben den über das Interview hinausgehenden Gesprächen und Unterbrechungen durch anwesende Familienmitglieder, verlängerte der Umgang mit dem Listenheft, vor allem aber der Einsatz der Übersetzungshilfe den Interviewablauf.

Die folgende Tabelle differenziert die Interviewdauer nach Sprache des Interviews. Im Mittel unterscheiden sich türkisch- und deutschsprachig geführte Interviews in der Länge kaum. Lediglich in der dritten Kohorte dauerten die deutschen Interviews im Mittel deutlich länger, was möglicherweise auf Verständnisprobleme bei einzelnen Fragen zurückzuführen ist. Bei einer häufigen Nutzung der Übersetzungshilfe war die Interviewdauer deutlich länger. Im Mittel erhöhte sie sich bei Interviews mit Angehörigen der 1. Kohorte um 30 Minuten (Interviewerangaben) bzw. 25 Minuten (Rechnerangaben). In der zweiten Kohorte erhöhte sich die Interviewdauer im Mittel um fast eine Stunde. Im Vergleich zu deutschen Interviews waren jene mit Übersetzungshilfe in der dritten Kohorte

ebenfalls fast eine Stunde länger, im Vergleich zu türkischen Interviews waren sie fast doppelt so lang.

Tabelle 12: Interviewdauer, differenziert nach Interviewsprache; Angaben der Interviewer und der Rechner (kursiv)

	Mittelwert	Min	Max	SD
Deutschsprachige Interviews¹²				
K1	64 <i>58</i>	25 <i>21</i>	120 <i>130</i>	17.7 <i>18.2</i>
K2	79 <i>73</i>	40 <i>32</i>	180 <i>183</i>	26.0 <i>28.6</i>
K3	94 <i>85</i>	55 <i>36</i>	170 <i>155</i>	29.9 <i>29.8</i>
Gesamt	73 <i>66</i>	25 <i>21</i>	277 <i>183</i>	28.1 <i>25.4</i>
Türkische Interviews				
K1	64 <i>61</i>	45 <i>40</i>	105 <i>110</i>	20.2 <i>22.4</i>
K2	79 <i>76</i>	45 <i>43</i>	180 <i>170</i>	28.0 <i>29.0</i>
K3	77 <i>74</i>	47 <i>33</i>	180 <i>185</i>	21.5 <i>26.6</i>
Gesamt	76 <i>73</i>	45 <i>33</i>	180 <i>185</i>	24.5 <i>27.4</i>
Deutschsprachig, mit häufiger Nutzung der Übersetzungshilfe				
K1	93 <i>85</i>	50 <i>44</i>	150 <i>141</i>	33.3 <i>34.4</i>
K2	136 <i>137</i>	60 <i>48</i>	215 <i>228</i>	38.5 <i>42.1</i>
K3	146 <i>143</i>	80 <i>78</i>	228 <i>205</i>	38.0 <i>35.0</i>
Gesamt	135 <i>132</i>	80 <i>44</i>	228 <i>228</i>	40.8 <i>42.2</i>
Gesamt	82 76	25 21	228 228	35.1 34.9

¹² Hier sind alle ausschließlich in deutscher Sprache geführten Interviews berücksichtigt sowie die, bei denen die Übersetzungshilfe nur gelegentlich genutzt wurde.

3.5.2 Dritte beim Interview

Die Anwesenheit Dritter beim Interview kann sich auf die Validität der Antworten auswirken (vgl. Hoag & Allerbeck 1981, Reuband 1984). Sie trägt nicht notwendigerweise zu einer verringerten Validität der Antworten bei, vielmehr können Dritte sowohl Störquelle als auch Korrektiv sein. Forschungsergebnisse zu Ursachen und Wirkungen der Anwesenheit Dritter gibt es bisher allerdings kaum. Die Interviewer/innen der Berliner Studie berichteten, dass die Anwesenheit der Eltern überwiegend als einschränkende Kontrolle wahrgenommen wurde. In Interviews mit Jugendlichen der ersten Kohorte führte dies zum Beispiel dazu, dass Partnerschaften nicht erwähnt wurden oder nur notiert werden konnten, wenn die Zielperson selbst die Fragen auf dem Bildschirm las und beantwortete. In anderen Fällen wirkten Freunde oder (gleichaltrige) Verwandte als Unterstützung für die Befragten. Zumindest war dies die Beobachtung der Interviewer/innen. Erst durch deren Anwesenheit schien sich die Zielperson sicher und selbstbewusst genug, um die Fragen zu beantworten. Zum Teil übernahmen Angehörige auch zusätzliche Übersetzungsfunktionen. Bereits Reuband (1984) notierte, dass Dritte „bei der Beantwortung der Fragen helfen und so zur Wahrung des eigenen Gesichts beitragen“ können (123). In der Berliner Studie berichteten einige Interviewer/innen, dass bereits die Entscheidung für ein Interview in der Familie abgestimmt war; auch das Interview selbst fand dann, zumindest zeitweise, im Familienverband statt. Auch in früheren Gastarbeiterumfragen waren die Durchschnittsangaben zur Anwesenheit Dritter jeweils höher als bei Befragungen von Einheimischen. Dies wurde auf ein größeres Misstrauen gegenüber Fremden und dem Instrumentarium der Umfrageforschung sowie beengte Wohnverhältnisse zurückgeführt (Reuband 1984). Die nachfolgende Tabelle zeigt, dass nach wie vor Unterschiede bestehen. Deutlich seltener als in der Hauptstudie (nur Einheimische) wurde das Interview mit der Zielperson allein durchgeführt. Dies war nur bei gut der Hälfte der befragten Türken der Fall, in der Hauptstudie dagegen bei mehr als vier Fünftel aller Befragten. Der (Ehe-)Partner war in der Berliner Studie wesentlich häufiger, und zwar ähnlich oft bei den Männern und den Frauen mit anwesend. Auch Kinder waren viel häufiger dabei. Über ein Viertel aller Interviews mit Frauen fand in Anwesenheit von Kindern statt. Nach der Anwesenheit von Eltern wurde lediglich in der Berliner Studie separat gefragt (in der Hauptstudie ist diese Information in der Kategorie „andere Familienangehörige“ impliziert). Diese differenziertere Kategorisierung ist sehr

wichtig. Immerhin bei ein Fünftel aller Interviews (v.a. bei den Angehörigen der ersten Kohorte) waren Eltern mit anwesend.

Tabelle 13: Anwesenheit Dritter beim Interview, nach Geschlecht (in Prozent)

	Berliner Studie			Hauptstudie (nur Einheimische)		
	Gesamt	Frauen	Männer	Gesamt	Frauen	Männer
Allein	53,0	48,2	59,7	82,3	81,5	83,6
Ehegatte/Partner anwesend	13,3	14,2	12,2	7,0	6,0	8,0
Kinder anwesend	21,0	27,9	11,6	4,2	5,9	2,4
Eltern anwesend	20,6	17,0	25,4	Nicht erhoben		
Andere Familienangehörige anwesend	9,6	11,7	6,6	8,6	8,6	8,6
Sonstige Personen anwesend	4,4	3,6	5,5	0,8	0,8	0,8
<i>N</i>	428	247	181	9.943	5.050	4.893

Tabelle 14: Anwesenheit Dritter beim Interview, nach Kohorte (in Prozent)

	Berliner Studie			Hauptstudie (nur Einheimische)		
	K1	K2	K3	K1	K2	K3
Allein	48,8	57,9	53,6	79,2	85,5	82,4
Ehegatte/Partner anwesend	1,2	21,1	21,6	1,2	8,7	11,8
Kinder anwesend	7,7	26,3	33,6	0,6	3,6	8,7
Eltern anwesend	12,9	10,5	4,0			
Andere Familienangehörige anwesend	2,4	3,0	8,8	19,7	3,5	1,3
Sonstige Personen anwesend	44,1	6,0	4,0	1,4	0,6	0,4
<i>N</i>	171	133	125	3.577	3.194	3.172

Nicht nur die Anwesenheit Dritter ist in der Berliner Studie weiter verbreitet als unter Einheimischen der Hauptstudie, sondern auch Eingriffe dieser Personen in das Interview. Die Interviewer/innen der Berliner Studie geben in knapp 8 Prozent aller Interviews an, bei denen Dritte dabei waren, dass Eingriffe „häufig“ waren. Bei den Interviews mit Einheimischen war dies viel seltener (1 Prozent). Differenzen zwischen den Geschlechtern sind in beiden Gruppen marginal.

Tabelle 15: Eingriff in das Interview (in Prozent)

	Berliner Studie			Hauptstudie (nur Einheimische)		
	Gesamt	Frauen	Männer	Gesamt	Frauen	Männer
Ja, häufig	7,5	7,0	8,2	1,0	0,9	1,2
Ja, manchmal	27,9	28,9	26,0	10,2	9,0	11,6
Nein	64,7	64,1	65,8	88,8	90,2	87,2
<i>N</i>	201	128	73	1.764	935	829

In der Berliner Studie wurde weitergehend gefragt, wie stark der Eingriff als Störung empfunden wurde. In gut ein Viertel aller Fälle wurde er als stark störend und das Antwortverhalten beeinflussend beschrieben.

Tabelle 16: Störung und Beeinflussung des Antworthaltens bei Eingriff (in Prozent)

	Berliner Studie		
	Gesamt	Frauen	Männer
Ja, sehr stark	8,5	6,5	12,0
Ja, relativ stark	16,9	21,7	8,0
Ein bisschen	47,9	52,2	40,0
Nein	26,8	19,6	40,0
<i>N</i>	71	46	25

3.6 Sprache des Interviews und Einsatz der Übersetzungshilfe

Für bilinguale Interviewer/innen lag das Interview (CAPI und CASI) in beiden Sprachen vor. Die Entscheidung über die Sprache des Interviews lag bei den Zielpersonen. Sie wurde zu Beginn des Interviews getroffen. Anschließend konnte sie nicht mehr revidiert werden. Ein Wechsel zwischen der deutschen und türkischen Version war also nicht möglich. Deutschsprachige Interviewer/innen führten eine Übersetzungshilfe bei sich. Das Listenheft lag in deutscher und türkischer Sprache vor. Die folgende Tabelle zeigt zunächst die mündlichen Deutschkenntnisse, die als Selbstbeurteilung der Zielperson während des Interviews erhoben wurden, sowie die Einschätzungen der Deutschkenntnisse durch die Interviewer/innen, die am Ende des Interviews erfragt wurden. Über drei Viertel der Befragten attestieren sich selbst mindestens gute deutsche Sprachkenntnisse. Dieser Anteil ist in der 1. Kohorte erwartungsgemäß am höchsten, in der dritten Kohorte dagegen am geringsten. Insgesamt streuen die Angaben der Interviewer/innen weiter als die der Befragten. So stuften die Interviewer/innen die Sprachkenntnisse häufiger als sehr schlecht ein

(10,6 Prozent, aber nur 4,7 Prozent der Zielpersonen), dafür aber häufiger auch als sehr gut (50,0 Prozent, aber nur 36,3 Prozent der Zielpersonen).

Tabelle 17: Mündliche Deutschkenntnisse der Zielpersonen (in Prozent)

		Berliner Studie									
		Selbsteinschätzung ZP					Einschätzung der Interviewer				
		(Fast) gar nicht	Wenig	Gut	Sehr gut	N	(Fast) gar nicht	Wenig	Gut	Sehr gut	N
K1		0	2,9	49,4	47,7	170	1,2	1,8	29,7	67,3	165
K2		10,7	23,7	30,5	35,1	131	21,1	13,0	22,8	43,1	123
K3		5,0	33,1	40,5	21,5	121	12,7	27,3	28,2	31,8	110
Gesamt		4,7	18,0	41,0	36,3	422	10,6	12,3	27,1	50,0	398 ¹³

Die folgende Tabelle zeigt, wie häufig Interviews in Deutsch bzw. Türkisch und mit einer Übersetzungshilfe geführt wurden. Die Frage nach der Sprache des Interviews wurde im Interview zweimal gestellt, zu Beginn (um die Sprache des Interviews festzulegen) und am Ende der Befragung. Die Interviewer/innen, die am Ende angaben, dass das Interview überwiegend auf Deutsch stattgefunden hatte, wurden gebeten anzugeben, ob und wie häufig eine Übersetzungshilfe genutzt worden war.¹⁴ Insgesamt wurden 66,8 Prozent aller Interviews auf Deutsch geführt, 29 Prozent vollständig auf Türkisch. Eine Übersetzungshilfe kam demnach in 18 Prozent aller Interviews zum Einsatz (N = 77). Dabei werden auch die Interviews mitgezählt, deren Sprache im Verlauf von Deutsch zu Türkisch wechselte. Es wird davon

¹³ Die niedrigere Fallzahl ergibt sich aus der Tatsache, dass Interviewer, die das Interview vollständig auf Türkisch durchführten, vielfach keinen Eindruck von den Deutschkenntnissen der Zielperson gewinnen konnten.

¹⁴ Diese Filterführung hat sich nachträglich als wenig sinnvoll erwiesen. In zukünftigen Untersuchungen sollte ohne Filter nach der Häufigkeit oder Intensität der Nutzung der Übersetzungshilfe gefragt werden. Dabei sollten auch weitere Differenzierungen zwischen „nie“, „gelegentlich“ und „häufig“ eingefügt werden.

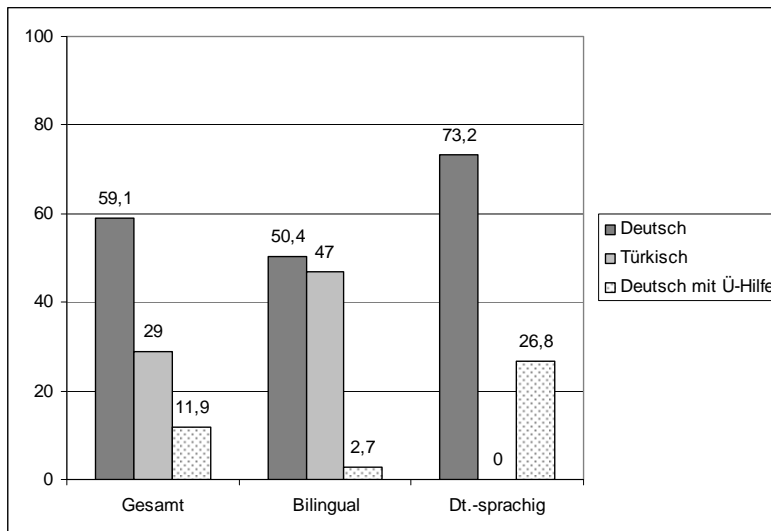
ausgegangen, dass in diesem letztgenannten Fall die Übersetzungshilfe sehr häufig eingesetzt wurde.¹⁵

Tabelle 18: Sprache des Interviews und Einsatz der Übersetzungshilfe

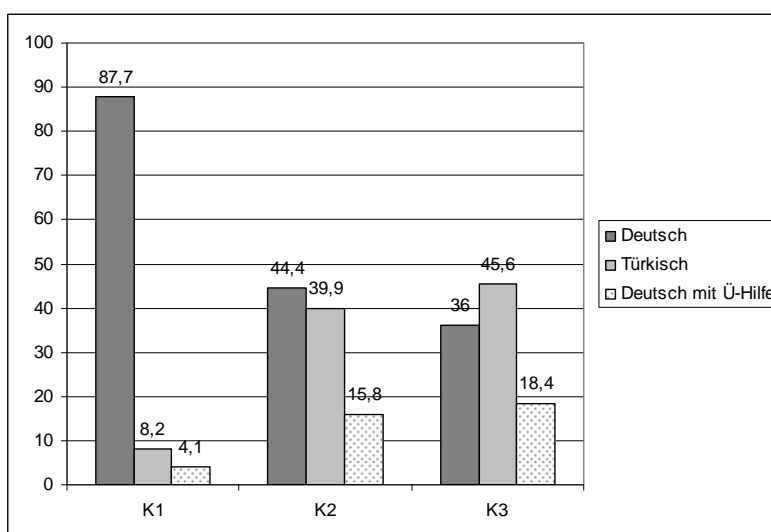
Sprache des Interviews	Prozent
Interview auf Deutsch begonnen und beendet	66,8
davon mit Übersetzungshilfe	
...nie	53
...gelegentlich	6,1
...häufig	0,9
...sehr häufig	1,2
...durchgehend	5,6
Interview auf Deutsch begonnen, „überwiegend Türkisch“ beendet	4,2
Interview auf Türkisch begonnen und beendet	29,0
N	429

Im Folgenden interessieren vor allem die Personen, die die Übersetzungshilfe mindestens *häufig* genutzt haben. In diesen Fällen liegen offensichtlich große Sprachprobleme vor. Dies gilt für 12% aller Interviews (N = 51). Die Abbildung zeigt die Interviewsprache in Abhängigkeit von den Sprachkenntnissen bzw. der Herkunft der Interviewer/innen. Insgesamt wurden demnach knapp 60% aller Interviews ohne häufigen Einsatz der Übersetzungshilfe auf Deutsch durchgeführt, 29% aller Interviews auf Türkisch. Die deutschsprachigen Interviewer/innen nutzten die Übersetzungshilfe in 27% aller Interviews; die bilingualen Interviewer/innen setzten sie in 3% ihrer Interviews mindestens häufig ein: Hier hatte sich die Zielperson zunächst für Deutsch als Interviewsprache entschieden, war dann jedoch im Verlauf des Interviews aufgrund mangelnder Sprachkenntnisse auf eine Übersetzung angewiesen.

¹⁵ Dies veranlasste, so die Vermutung auf Basis von Interviewerreaktionen, dass die Interviewer, die Interviewsprache im Nachhinein als „überwiegend Türkisch“ zu beschreiben, auch wenn das Befragungsinstrument in deutscher Sprache vorlag.

Abbildung 2: Sprache des Interviews nach Sprachkenntnissen der Interviewer/innen

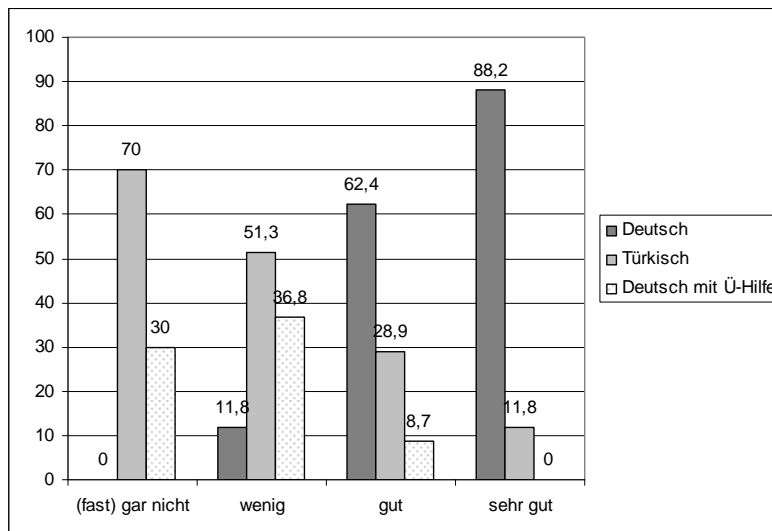
Die deutlichen Unterschiede in der Sprachverwendung zwischen den Kohorten, die in der nachfolgenden Abbildung wiedergegeben sind, spiegeln vor allem die Verteilungen nach den deutschen Sprachkenntnissen wider. Diese sind in der jüngsten Kohorte am besten. Fast 90 Prozent aller Interviews wurden auf Deutsch geführt. Auch in der zweiten Kohorte überwiegt noch der Anteil der deutschsprachigen Interviews, in der dritten Kohorte dagegen jene der türkischen Interviews. Hier ist auch der Anteil der Interviews, die mit Übersetzungshilfe geführt wurden, am höchsten (18,4 Prozent).

Abbildung 3: Sprache des Interviews nach Kohorte

Differenziert man nach Sprachkenntnissen, so findet sich eine klare Verteilung: Personen mit geringen Deutschkenntnissen wurden auf Türkisch bzw. mit einer

Übersetzungshilfe interviewt. Personen mit sehr guten Deutschkenntnissen präferierten umgekehrt mehrheitlich die deutsche Sprache. Allerdings wurde auch bei Interviews mit Personen mit „guten“ Deutschkenntnissen die Übersetzungshilfe eingesetzt, und auch Personen mit sehr guten Deutschkenntnissen präferierten Türkisch als Interviewsprache.¹⁶

Abbildung 4: Sprache des Interviews nach Sprachkenntnissen der Zielperson



Von besonderer Bedeutung sind die Personen, deren Deutschkenntnisse nur gering sind (fast gar nicht und wenig), oder die trotz guter Deutschkenntnisse mindestens häufig eine Übersetzungshilfe nutzten. Diese Gruppe, die im Rahmen einer deutschen Befragung nur schwer zu erreichen ist, soll in den folgenden Analysen besonders berücksichtigt werden.

3.7 Interviewer-Präferenzen der Zielpersonen

Die Untersuchung der Bedeutung bilingualer Interviewer/innen für die Teilnahmebereitschaft (und in weiteren Analysen auch für das Antwortverhalten) von Migranten ist ein zentrales Anliegen dieser Machbarkeitsstudie. In Ergänzung zu den bereits vorgestellten Indikatoren wurden in einem abschließenden CASI-Teil (d.h.

¹⁶ Wie der Abbildung 4 zu entnehmen ist, haben 11,8 Prozent (9 Personen) das Interview in deutscher Sprache und, nach Angaben der Interviewer, ohne mindestens häufige Nutzung der Übersetzungshilfe führen können, obwohl sie selbst ihre mündlichen Deutschkenntnisse als nur „wenig“ einstufen. Hier muss zum einen berücksichtigt werden, dass diese Personen die Übersetzungshilfe vermutlich „gelegentlich“ genutzt haben. Außerdem zeigt sich, wenn man zusätzlich die Einschätzungen der Interviewer/innen zu den Sprachkenntnissen heranzieht, dass die Sprachkenntnisse nicht sehr gering sind. Die Interviewer beurteilen die mündlichen Deutschkenntnisse in 7 von diesen Fällen mit „gut“, in 2 Fällen mit „wenig“.

ohne Einblick des Interviewers) die Präferenzen der Zielpersonen in Hinblick auf die Sprache des Interviews, die Herkunft und das Geschlecht des Interviewers erfragt.

Tabelle 19: Sprachpräferenz nach eigenen Sprachkenntnissen und Sprache des Interviews

	Deutsch	Türkisch	Egal	N
Gesamt	34,9	35,2	29,9	421
<i>Deutsche Sprachkenntnisse</i>				
(Fast) Gar nicht	0	100	0	20
Wenig	5,4	87,8	6,8	74
Gut	35,9	29,4	34,7	170
Sehr gut	54,3	5,3	40,4	151 ¹⁷
<i>Interviewsprache</i>				
Deutsch	57,4	7,2	35,3	249
Türkisch	0,8	75,6	23,6	123
Häufig mit Ü-Hilfe	6,1	75,5	18,4	49

Insgesamt präferieren jeweils gut ein Drittel der Befragten ein türkischsprachiges bzw. ein deutschsprachiges Interview, ca. 30 Prozent ist es egal. Zwei Drittel der Befragten könnten demnach mit den üblichen deutschsprachigen Befragungsmethoden erreicht werden. Die eigenen Sprachkenntnisse sind von zentraler Bedeutung. Die Personen ohne bzw. mit geringen Deutschkenntnissen präferieren klar ein türkischsprachiges Interview. Allerdings gilt dies für immerhin 12 Prozent der Befragten mit geringen Deutschkenntnissen *nicht*. Besonders interessant ist die Präferenz derjenigen, die gute Deutschkenntnisse haben. Bei ihnen sind es immerhin noch knapp 30 Prozent, die ein türkischsprachiges Interview vorziehen. Möglicherweise spielen eine größere Vertrautheit mit der Sprache oder die kulturelle Gemeinsamkeit mit dem Interviewer eine große Rolle. Bei sehr guten Deutschkenntnissen ist der Wunsch für Türkisch als Interviewsprache sehr gering ausgeprägt.

Von denjenigen, die auf Deutsch interviewt wurden, kann sich die große Mehrheit wieder ein deutsches Interview vorstellen; lediglich 7 Prozent präferieren einen Wechsel der Sprache. Andersherum wird ein Wechsel der Sprache seltener gewünscht (0,8 Prozent). Neben den Personen, die bereits in Türkisch interviewt wurden, würde auch der Großteil der Personen, die überwiegend mit

¹⁷ Aufgrund fehlender Angaben zu den Sprachkenntnissen ergibt die Summe N hier nicht Gesamt N = 421.

Übersetzungshilfe interviewt wurden, in Zukunft Türkisch als Interviewsprache vorziehen.

Neben der Sprache spielt, wie oben angedeutet, möglicherweise die Herkunft des Interviewers eine Rolle. Tatsächlich wird wesentlich seltener als die deutsche Sprache ein deutscher Interviewer präferiert. Nur 7 Prozent der befragten türkischen Staatsbürger würden einen deutschen Interviewer vorziehen, ein Drittel dagegen einen türkeistämmigen. Knapp 60 Prozent ist die Herkunft des Interviewers dagegen egal. Auch hier bestätigt sich, dass ca. zwei Drittel der türkischen Staatsbürger durchaus mit deutschen Interviewern erreicht werden können. Die Sprachkenntnisse haben wieder einen gewissen Einfluss: Vor allem die Personen mit geringen Deutschkenntnissen präferieren einen türkeistämmigen Interviewer. Der deutlichen Mehrheit von Personen mit guten und sehr guten Deutschkenntnissen ist die Herkunft egal. Allerdings gibt es eine nennenswerte Subgruppe, die über ausreichend Deutschkenntnisse verfügt, gleichwohl ein ethnisches Matching vorziehen würde.

Tabelle 20: Herkunftspräferenz nach eigenen Sprachkenntnissen und Herkunft des Interviewers

	Deutscher H	Türkischer H	Egal	N
Gesamt	6,9	33,7	59,4	421
<i>Deutsche Sprachkenntnisse</i>				
(Fast) Gar nicht	0	75,0	25,0	20
Wenig	5,6	51,4	43,1	74
Gut	7,6	31,0	61,4	170
Sehr gut	7,8	20,9	71,2	151
<i>Interviewer</i>				
Deutsch	15,4	11,1	73,5	162
Türkischer MH (bilingual)	1,5	47,9	50,6	259

Die Frage nach der Geschlechterpräferenz wird recht eindeutig beantwortet: Ein Großteil der Frauen wünscht sich eine Interviewerin, aber Männer präferieren keineswegs einen Mann (6,2 Prozent). Ihnen ist es überwiegend egal, und ein Viertel präferiert auch eine Frau. Wurde der Mann von einem Mann interviewt, so kann er sich etwas eher vorstellen, auch wieder einen männlichen Interviewer zu haben (10,9 Prozent). Vor allem jene Frauen, die von einer Frau interviewt wurden, wünschen sich wieder eine Interviewerin (65,9 Prozent). Dagegen ist es der Mehrzahl

derjenigen, die von einem Mann interviewt wurden, egal (60,6 Prozent). Eine zukünftige Studie könnte also mit vielen weiblichen Interviewern eine höhere Teilnahmebereitschaft erzielen. Insgesamt sind die Präferenzen türkischer Staatsangehöriger im Hinblick auf das Geschlecht des Interviewers aber wesentlich offener als dies gelegentlich behauptet wird.

Tabelle 21: Geschlechterpräferenz nach Geschlecht der Zielperson und Geschlecht des Interviewers

	Frau	Mann	Egal	N
Gesamt	45,5	3,8	50,7	418
<i>Zielperson</i>				
Frau	61,4	2,1	36,5	241
Mann	23,7	6,2	70,1	177
<i>Matching</i>				
ZP: Frau, Int: Frau	65,9	1,4	32,7	208
ZP: Frau, Int: Mann	33,3	6,1	60,6	33
ZP: Mann, Int: Mann	20,3	10,9	68,8	64
ZP: Mann, Int: Frau	25,7	3,5	70,8	113

3.8 Rücklauf Partner- und Elternfragebögen

Ein Ziel der Machbarkeitsstudie lag schließlich in der Realisierbarkeit des Multi-Actor-Designs bei Migranten. Die Interviewer/innen führten die Papier-Fragebögen für die weiteren Familienmitglieder sowohl in türkischer als auch in deutscher Sprache bei sich. Wohnten die Eltern bzw. der Partner an einem anderen Ort, so verschickte die Projektleitung die Fragebögen in der gewünschten Sprache mit einem frankierten Rückumschlag. Im Idealfall konnte der Interviewer die ausgefüllten Bögen nach Abschluss des Interviews mit der Zielperson wieder mitnehmen oder er holte die Unterlagen zu einem späteren Zeitpunkt selbst wieder ab. Viele Befragte nutzten die Möglichkeit, den Fragebogen in einem bereits frankierten Umschlag an die Universität Chemnitz zu schicken.

Tabelle 22: Eingang Eltern- und Partnerfragebögen (in Prozent)

	Gesamt	K1	K2	K3
Mutter				
Mutter lebt	420 (100%)	171 (100%)	131 (100%)	118 (100%)
Zustimmung ZP	171 (40,7%)			
FB liegt vor	88 (21,0%)	66 (38,6%)	18 (13,7%)	4 (3,4%)
Vater				
Vater lebt	388 (100%)	169 (100%)	124 (100%)	95 (100%)
Zustimmung ZP	139 (35,8%)			
FB	64 (16,5%)	48 (28,4%)	13 (10,5%)	3 (3,2%)
Partner				
ZP hat Partner	221 (100%)	21 (100%)	98 (100%)	102 (100%)
Zustimmung ZP	126 (57,0%)			
FB	78 (35,3%)	0	33 (33,7%)	45 (44,1%)
<i>N</i>	429	171	133	125

Insgesamt sind die Rücklaufquoten eher gering. Nur von gut einem Fünftel aller Zielpersonen, deren Mutter noch lebt, liegt ein Mutterfragebogen vor. Für die Väter liegt der Anteil bei 17 Prozent. Mit über einem Drittel ist der Rücklauf für die Partner am höchsten. Bereits die Zustimmung der Zielpersonen zur Befragung von Eltern lag deutlich unter der für die Partnerbefragung. Neben jener der Zielpersonen war anschließend noch die Zustimmung von Eltern und Partner selbst erforderlich und fiel, so zeigt der faktische Rücklauf, eher gering aus.

Nach Abschluss der Feldphase wurden diejenigen Personen erneut telefonisch kontaktiert, die einer Eltern- bzw. Partnerbefragung zugestimmt hatten, von denen jedoch keine Fragebögen eingetroffen waren. Insgesamt konnten für die Mütterfragebögen 49 Personen, für die Väterfragebögen 45 Personen und für die Partnerfragebögen 34 Personen erreicht werden. Der überwiegende Teil teilte mit, dass die zu Befragenden die Teilnahme abgelehnt hätten. Insgesamt wurden 12 Fragebögen erneut verschickt, von denen jedoch nur 3 ausgefüllt zurückgesendet wurden. Gering ist die Rücklaufquote vor allem bei den Eltern, die in der Türkei leben. Von allen Müttern, die in der Türkei leben, haben lediglich 2,9 Prozent an der Befragung teilgenommen. Von den Müttern, die in Deutschland leben, sind es dagegen immerhin 30,7 Prozent. Dies liegt weniger daran, dass die Eltern in der Türkei nicht teilnehmen wollen, sondern an mangelnder Zustimmung durch die

Kinder (die Zielpersonen). Von den (wenigen) Fragebögen, die in die Türkei geschickt wurden, kamen alle ausgefüllt zurück.¹⁸

Tabelle 23: Eingang Elternfragebögen nach Land, in dem Elternteil überwiegend lebt

Mutter	%	Vater	%
FB, wenn Mutter in D lebt (N=264)	30,7	FB, wenn Vater in D lebt (N=242)	24,4
FB, wenn Mutter in T lebt (N=139)	2,9	FB, wenn Vater in T lebt (N=126)	2,4
FB, wenn Mutter pendelt (N=10)	30,0	FB, wenn Vater pendelt (N=10)	20,0

3.9 Die Stichproben im Vergleich

Abschließend sollen vier ausgewählte Gruppen der beiden *pairfam*-Stichproben näher beschrieben werden. Die zentrale Frage lautet, welche Personengruppen durch das spezifische Design in der Berliner Stichprobe erreicht und zur Teilnahme bewegt werden konnten. In einer kurzen Übersicht wird daher dargelegt, in welchen Merkmalen sich diese Gruppen unterscheiden bzw. ähneln. Diese Darstellung soll als Grundlage für weitergehende, thematisch zugespitzte und erklärende Analysen dienen, die nicht Gegenstand dieses Working Papers sind, sondern in zukünftigen Artikeln behandelt werden.

Neben den Befragten der Berliner Studie (Gesamt N = 429) interessieren als Vergleichsgruppen die *Einheimischen* aus der Hauptstichprobe (N=9.943). Beide Eltern der Zielperson wurden in Deutschland geboren. Als weitere Vergleichsgruppe wurden die Personen mit *türkischem Migrationshintergrund* aus der *pairfam*-Hauptstichprobe ausgewählt. Sie werden ebenfalls über den Geburtsort der Eltern definiert. Wurde mindestens ein Elternteil in der Türkei geboren, so liegt nach dieser Definition ein türkischer Migrationshintergrund vor (N=614). Diese weite Definition umfasst also Personen, die selbst eingewandert sind; wie auch Angehörige der zweiten Generation, die in Deutschland geboren wurden, unabhängig von der aktuellen Staatsangehörigkeit. Sie verfügen über ausreichend deutsche

¹⁸ Für die Rückumschläge waren türkische Briefmarken besorgt worden, so dass den Befragten selbst keinerlei Kosten entstanden. Insgesamt war das Feedback aus der Türkei ausgesprochen positiv (neben dem Rücklauf auch zusätzliche Notizen auf dem Fragebogen). Vermutlich lässt sich die Rücklaufquote also deutlich erhöhen, wenn die Zielpersonen noch besser überzeugt werden können, dass eine Teilnahme der Eltern auch dann sinnvoll ist, wenn diese in der Türkei leben. Keine Aussage kann hier darüber getroffen werden, inwiefern Analphabetismus ein Hindernis für die Teilnahme (auch aus Sicht der Zielperson) darstellt.

Sprachkenntnisse, um an einer deutschsprachigen (persönlichen) Befragung teilzunehmen. Es soll untersucht werden, ob sich diese Personen, die in üblichen Bevölkerungsumfragen integriert werden können - über die in der Regel empirische Daten existieren - deutlich von den befragten türkischen Staatsangehörigen der Berliner Studie unterscheiden. Bei der Beantwortung der Frage, ob durch die spezifischen Instrumente, die in der Berliner Studie eingesetzt wurden, andere, zusätzliche Migrantengruppen erreicht werden konnten, ist allerdings zu berücksichtigen, dass Differenzen nicht allein aus den verschiedenen Erhebungsmethoden resultieren können, sondern auch aus regionalen Unterschieden zwischen Berlin und dem weiteren Bundesgebiet.

Ein besonderes Augenmerk gilt im Rahmen dieser vergleichenden Betrachtung den Personen, die aufgrund geringer deutscher Sprachkenntnisse *ausschließlich* aufgrund des Einsatzes von muttersprachlichen Interviewern und Instrumenten teilnehmen konnten, die also in den üblichen Befragungen stets unberücksichtigt bleiben. Als „Selektionsgruppe aufgrund von geringen Sprachkenntnissen“ werden die Personen definiert, die nach eigenen Angaben die deutsche Sprache weder gut verstehen noch gut sprechen, oder trotz vorhandener guter Deutschkenntnisse während des Interviews mindestens häufig auf eine Übersetzungshilfe angewiesen waren (N=98).

Erste zentrale soziodemographische Informationen enthält Tabelle 22. In allen drei Stichproben (Einheimische, türkeistämmige Migranten und Berliner Studie) ist der Anteil der Personen der ersten Kohorte am größten. In dieser Altersgruppe war die Teilnahmebereitschaft durchgehend am höchsten. Dies wird in weiteren Analysen zu berücksichtigen sein, stellt aber in vergleichenden Analysen zunächst kein gravierendes Problem dar. Das Geschlechterverhältnis ist bei den Einheimischen der Hauptstudie (Frauenanteil: 50,8 Prozent), im Gegensatz zu den Befragten der Berliner Studie, ausgeglichen.

Tabelle 24: Verteilung nach soziodemographischen und strukturellen Merkmalen

	Hauptstudie		Berliner Studie	
	Einheimische	Türk. MH	Gesamt	Sel. Sprache
<i>Kohorte</i>				
1	36	37	40	9
2	32	29	31	44
3	32	33	29	47
<i>Geschlecht</i>				
Frau	50,8	52,3	58	76
<i>Geburtsland</i>				
Deutschland	99,1	60,1	54,6	8,3
Türkei	0	38,6	44,9	91,8
Anderes Land	0,9	1,3	0,5	0
<i>Aufenthaltsdauer</i>				
Min/Max	2/37	1/39	1/36	1/34
Mittelwert (SD) in Jahren	19,7	19,1	12 (8.0)	10 (6.5)
<i>Staatsangehörigkeit</i>				
Deutsch	99,6	38,4	0	0
Türkisch	0,02	60,5	100	100
Anderer	0,4	1,1	0	0
<i>Mind. gute Deutschkenntnisse</i>				
Deutsch verstehen	-	94 ¹⁹	81	27
Deutsch sprechen	-	90	77	15
<i>Erwerbsstatus</i>				
Schule/Ausbildung	41	38	37	10
K1	96	96	89	78
K2	19	6	5	5
K3	2	1	1	0
Voll erwerbs./selbst.	34	28	15	10
K1	1	0,4	1	0
K2	50	38	21	13
K3	55	51	29	9
Anderer Erwerbstätigkeit	10	9	11	10
K1	2	3	5	11
K2	12	12	18	3
K3	18	14	13	16
Nicht erwerbstätig	15	24	37	71
K1	1	1	5	11
K2	19	44	57	80
K3	25	33	58	74
<i>N</i>	<i>9.943</i>	<i>614</i>	<i>429</i>	<i>98</i>

¹⁹ Hier handelt es sich um Einschätzungen des Interviewers. In der Hauptstudie wurde die Selbsteinschätzung nicht erhoben.

Tabelle 24: Verteilung nach soziodemographischen und strukturellen Merkmalen
(Fort.)

	Hauptstudie		Berliner Studie	
	Einheimische	Türk. MH	Gesamt	Sel. Sprache
<i>Bildungsniveau</i>				
<i>Kohorte 1</i>				
Hauptschule	12	37	18	13
Real- oder Gesamtschule	34	42	54	63
Gymnasium	52	17	25	25
<i>Kohorte 2 + 3²⁰</i>				
Bildungsstatus: ohne Abschluss	1	8	9	6
Bildungsstatus: niedrig	17	48	38	48
Bildungsstatus: mittel	40	21	23	15
Bildungsstatus: hoch	42	20	24	24
<i>N</i>	<i>9.943</i>	<i>614</i>	<i>429</i>	<i>98</i>

Über die Hälfte der Befragten der Berliner Studie sind selbst keine Migranten, sondern wurden in Deutschland geboren. Unter den türkeistämmigen Migranten in der Hauptstudie ist der Anteil der Personen der ersten Generation noch geringer (39 Prozent). Die mittlere Aufenthaltsdauer liegt hier bei 19 Jahren, im Vergleich zu lediglich 12 Jahren in der Berliner Studie. Über die deutsche Staatsangehörigkeit verfügt ein Drittel der türkeistämmigen Personen in der Hauptstudie. Damit gehören insgesamt ca. zwei Drittel dieser Befragten mit türkischem Migrationshintergrund zu der Grundgesamtheit der in der Berliner Studie berücksichtigten Population der türkischen Staatsangehörigen.

Zu der Gruppe, die aufgrund sprachlicher Kompetenzen als wenig integriert bezeichnet werden kann, gehören vor allem Angehörige der zweiten und dritten Kohorte. Sie umfasst zum Großteil Frauen (76 Prozent). Erwartungsgemäß zählen vor allem Angehörige der ersten Generation zu dieser Gruppe: Über 90 Prozent ist erst nach der Geburt nach Deutschland eingereist. Die Aufenthaltsdauer ist im Schnitt niedriger als in den beiden Vergleichsgruppen, liegt aber immerhin noch bei 10 Jahren.

²⁰ „Niedrig“ bezieht sich auf Grund- und Hauptschulabschlüsse, „mittel“ schließt Realschulabschlüsse ein, „hoch“ das Abitur und die Fachhochschulreife. Bei den fehlenden Prozenten (Summe ergibt 100 Prozent) handelt es sich um Personen, die einen „sonstigen Schulabschluss“ angeben. In der Berliner Studie wurden die höchsten Abschlüsse separat für die Türkei und Deutschland erfragt. Sie sind in dieser Übersicht zusammengefasst; abgebildet ist der höchste erzielte Abschluss, unabhängig von dem Land, in dem er erworben wurde.

Mit 71 Prozent handelt es sich außerdem überproportional häufig um Personen, die derzeit keiner Erwerbstätigkeit nachgehen. Dies hängt eng mit dem hohen Frauenanteil in dieser Subgruppe zusammen. Nur 10 Prozent sind voll erwerbstätig oder selbständig beschäftigt. Dieser Anteil ist in der gesamten Berliner Studie mit 15 Prozent etwas höher. Von den türkeistämmigen Migranten der Hauptstudie arbeiten dagegen 28 Prozent voll oder sind selbständig.

Das Bildungsniveau ist in der Gruppe der Einheimischen erwartungsgemäß am höchsten. Erklärungsbedürftig sind jedoch die Differenzen zwischen den türkeistämmigen Migranten der Hauptstudie und den in der Berliner Studie Befragten. Entgegen den Erwartungen sind die Bildungsabschlüsse der türkeistämmigen Migranten in der Hauptstudie, die ausschließlich in Deutsch durch deutsche Interviewer/innen befragt wurden, deutlich niedriger als jene in der Berliner Studie. So besuchen 37 Prozent der ersten Kohorte derzeit die Hauptschule und 48 Prozent der Angehörigen der zweiten und dritten Kohorten weisen einen niedrigen Bildungsstatus auf. In der Berliner Studie liegen die entsprechenden Anteile „lediglich“ bei 18 und 38 Prozent. 20 Prozent der türkeistämmigen Immigranten in der Hauptstudie haben einen hohen Bildungsabschluss (Fach- bzw. Hochschulreife) und 17 Prozent besuchen das Gymnasium, aber 24 bzw. 25 Prozent der gesamten Berliner Studie. Erwartet wurde dagegen, dass durch die spezifischen muttersprachlichen Instrumente vor allem die wenig integrierten Personen erreicht werden konnten, die sich unter anderem durch ein geringeres Bildungsniveau auszeichnen, sowie daraus resultierende sprachliche und sozioökonomische Integrationsbarrieren. Nach den Daten der Berliner Studie hat immerhin ein Viertel der Zielpersonen in der Gruppe „Selektion Sprache“ das (deutsche oder türkische) (Fach-)Abitur gemacht und verfügt damit prinzipiell über gute Voraussetzungen für eine stärkere Einbindung in die deutsche Gesellschaft. Während das Niveau der Deutschkenntnisse und des Aufenthaltszeitraums in den verschiedenen Samples eine Selektion der Hauptstichprobe nahe legt, wonach die wenig „Assimilierten“ im Vergleich zur Berliner Studie weitgehend ausgeschlossen wurden, deutet das Bildungsniveau auf einen umgekehrten Selektionseffekt. Eine mögliche Erklärung sind Unterschiede in der Frage nach dem höchsten Schulabschluss in den beiden Studien. Während in der Hauptstudie unspezifisch erfragt wurde, wurde in der Berliner Studie getrennt nach einem Abschluss in Deutschland und in der Türkei gefragt. Möglicherweise haben sich die Befragten in der Hauptstudie niedriger eingestuft. Allerdings erklärt dies nicht die Unterschiede zwischen den aktuell von

Angehörigen der 1. Kohorte besuchten Schultypen. Hier könnten regionale Unterschiede zwischen Berlin und den anderen Bundesländern eine Rolle spielen.

4 Zusammenfassung und Schlussfolgerungen

Der vorliegende Methodenbericht zeigt sowohl die Machbarkeit als auch die Notwendigkeit einer eigenständigen Migrantenbefragung. Für die Machbarkeit sprechen die (1) Ausschöpfungsquote sowie die - hier nicht näher beschriebenen - Antwortstrukturen und Antwortverteilungen bei den eingesetzten Instrumenten. Notwendig ist eine eigenständige Befragung, um (2) die Fallzahlen für einzelne Subgruppen in einer Panelbefragung auf Dauer in ausreichender Höhe zu gewährleisten, um (3) (auch) muttersprachliche Interviewer/innen einsetzen und (4) zusätzliche migrantenspezifische Informationen im Fragebogen berücksichtigen zu können.

Die Ausschöpfungsquote entspricht mit 36 Prozent jener in der Hauptstudie und liegt damit im unteren Bereich dessen, was heute für mündliche Bevölkerungsumfragen erwartet werden kann. Andere bundesweite Studien, die andere Altersgruppen einbeziehen, erreichen etwas höhere Ausschöpfungsquoten. Dabei liegen die Quoten für Ausländer bzw. Migranten in der Regel unter jenen für die Einheimischen. Diese Differenzierung konnte in der Berliner Studie nur durch den Einsatz bilingual-koethnischer Interviewer/innen verhindert werden. Deutschsprachige Interviewer/innen erzielten eine deutlich geringere Ausschöpfung. Die Diskussion in der Methodensliteratur über eine abnehmende Teilnahmebereitschaft in Umfragen und über die besondere Problematik, Migranten zu erreichen und zur Teilnahme zu bewegen, spiegelte sich im Rahmen der Berliner Studie vor allem in den Erfahrungen der deutschsprachigen Interviewer/innen. Bilingual-koethnischen Interviewer/innen fiel die Kontaktaufnahme zu den Befragten deutlich leichter. Ein Matching nach Geschlecht scheint sich nach den Befunden der Berliner Studie ebenfalls positiv auf die Teilnahmebereitschaft auszuwirken. Das Ergebnis, wonach gut 60 Prozent der Frauen eine Interviewerin präferieren, unterstützt diesen Befund, zeigt aber zugleich, dass es sich nicht um ein generelles, allgemeingültiges Muster handelt. Es ist davon auszugehen, dass nur in kleinen Teilen der türkischen Community Frauen ausschließlich durch Frauen interviewt werden können.

Die Fallzahl für türkeistämmige Migranten liegt in der Hauptstichprobe bei N=614, verteilt auf drei Kohorten. Analysen zur Panelmortalität mit dem SOEP zeigen, dass diese bei türkischen Staatsbürgern mit jener der Deutschen vergleichbar ist.²¹ Geht man also von Ausfällen um 10 Prozent aus, so wird deutlich, dass die erste Welle einer Panelstudie mindestens 500 Personen einer Migrantengruppe *pro Kohorte* umfassen sollte, um nach 10 Jahren Panellaufzeit noch ausreichend Personen in der Stichprobe vorzufinden.

Ein zentrales Ergebnis ist, dass durch den Einsatz muttersprachlicher Interviewer/innen die Ausschöpfungsquote deutlich erhöht werden kann. Geringe deutsche Sprachkenntnisse bei den Zielpersonen sind der wichtigste Grund. Aber auch einige Personen mit guten Deutschkenntnissen präferieren einen Interviewer derselben Herkunft. Nach Berechnungen der in der Studie genannten Interviewerpräferenzen der Zielpersonen und der vorhandenen Deutschkenntnisse könnten insgesamt nur ca. zwei Drittel der Befragten der Berliner Studie von deutschen Interviewern mit deutschsprachigen Interviews erreicht werden. Besonders bedeutsam ist unter den verbleibenden Personen die Gruppe mit geringen Deutschkenntnissen. Ein Viertel aller Befragten der Berliner Studie verfügt nur über geringe Deutschkenntnisse bzw. nutzte mindestens häufig eine Übersetzungshilfe. Diese Gruppe ist hoch selektiv. Es sind vor allem Personen in der zweiten und dritten Kohorte, mehrheitlich verheiratete Frauen mit Kindern, die in der Türkei geboren wurden, noch nicht allzu lange in Deutschland leben und überwiegend nicht erwerbstätig sind. Sie würden in einer rein deutschsprachig angelegten Untersuchung nicht erreicht werden können. Dabei weist diese Gruppe z.B. spezifische partnerschaftsbezogene Differenzen zu den anderen Befragten der Berliner Studie und den gut integrierten türkeistämmigen Migranten der Hauptstichprobe auf (für deren Integration sprechen die offensichtlich vorhandenen

²¹ Die Methodenberichte des SOEP beinhalten Informationen zur Panelmortalität und -stabilität der Ausländer in der SOEP-Stichprobe B. Die Teilnahmerate im Vergleich zum Vorjahr liegt stets um ca. 90 Prozent, und ist etwas niedriger als bei den Deutschen der Stichprobe A, allerdings handelt es sich um geringe Differenzen zwischen den beiden Stichproben, die (auf Haushaltsebene) zwischen 0,5 und 4 Prozentpunkten schwanken (z.B. Kroh & Spieß 2008, 26). Seit 2006 scheinen die Unterschiede zuzunehmen. 2007 lagen sie bei 6 Prozent (91 Prozent Teilnahme bei den Einheimischen, 85,2 Prozent bei den Ausländern). Detailliertere, eigene Analysen auf Personenebene, die nur die türkischen Zielpersonen berücksichtigen und überprüfen, wie viele Personen, die im Jahr X teilnahmen, im Jahr Y noch dabei sind, zeigen ebenfalls um 90 Prozent schwankende, insgesamt von den Einheimischen aber nur gering abweichende Werte in der Panelteilnahme. Offensichtlich sind Aus-/Rückwanderung oder Umzüge innerhalb Deutschlands bei Migranten kein Phänomen, das die Panelmortalität (bisher) besonders stark beeinflussen würde.

deutschen Sprachkenntnisse sowie die Teilnahmebereitschaft in einer „deutschen“ Studie). Eine Beschränkung auf die Gruppe der Deutschsprachigen führt, so ist zu resümieren, zu selektiven Befunden über familien- und partnerschaftsbezogene Muster und Prozesse in der Migrantenpopulation.

Angesichts der Bedeutung von Migration und Integration in Deutschland und des defizitären Forschungsstandes besteht eine Aufgabe sozialwissenschaftlicher Studien darin, existierende Erklärungsansätze für die spezifischen Bedingungen im Migrationskontext zu testen und entsprechend zu erweitern sowie gesellschaftspolitischen Handlungsbedarf aufzudecken. Dazu bedarf es migrationsspezifischer inhaltlicher Items, die in entsprechenden Befragungen erfasst werden müssen. So sind bei wichtigen familien- und partnerschaftsrelevanten Phänomenen die Fragen zu untersuchen, ob für Migranten neben den jeweils theoretisch bedeutsamen Bedingungsfaktoren auch das Herkunftsland (als differenter sozio-kultureller Sozialisationskontext), die Migrationserfahrung (z.B. Trennung von Familienangehörigen und sozialen Netzwerken, Kontextwechsel) oder die Immigration-situation (z.B. rechtlicher Status, Minoritätensituation, Assimilationsniveau, Diskriminierungserfahrungen) zusätzliche Erklärungsmechanismen darstellen. Ein Migrationsmodul sollte neben dem eigenen Geburtsland sowie dem beider Eltern und den jeweiligen Einreisejahren (bei Geburt im Ausland) Informationen zum rechtlichen Status und ggf. dem Einbürgerungszeitpunkt umfassen. Das Akkulturations- oder Integrationsniveau kann über verschiedene Items erfasst werden, die je nach Ausrichtung der Studie zu wählen und spezifizieren sind. In der Berliner Studie wurde ein relativ breites Spektrum von Items aufgenommen. Sie sind in weiteren inhaltlichen Analysen auf ihre Relevanz als Erklärungsmechanismen hin zu überprüfen (siehe Anhang II).

Literatur

- Allerbeck, K.R. & W.J. Hoag (1985): Wenn Deutsche Ausländer befragen. In: Zeitschrift für Soziologie 14 (3), 241-246.
- Blohm, M. & C. Diehl (2001): Wenn Migranten Migranten befragen. Zum Teilnahmeverhalten von Einwanderern bei Bevölkerungsbefragungen. In: Zeitschrift für Soziologie, 30 (3): 223-242.
- Brüderl, J., L. Castiglioni, U. Krieger & K. Pforr (2008): Design und Feldphase des Mini-Panels. In: Feldhaus, M. & J. Huinink (Hrsg.): Neuere Entwicklungen in der Beziehungs- und Familienforschung. Vorstudien zum Beziehungs- und Familienpanel (PARFAM). Würzburg: Ergon, 45-76.
- Dotinga, A., R. Van den Eijnden, W. Bosveld & H. Garretsen (2005): The effect of data collection mode and ethnicity of interviewer on response rates and self-reported alcohol use among Turks and Moroccans in the Netherlands: An experimental study. In: Alcohol & Alcoholism 40, 3, 242-248.
- Esser, H. (1975): Soziale Regelmäßigkeiten des Befragtenverhaltens. Meisenheim: Hain.
- Esser, H., u.a. (1989): Mikrozensus im Wandel. Untersuchungen und Empfehlungen zur inhaltlichen und methodischen Gestaltung. Stuttgart, Metzler-Poeschel.
- Harkness, J. A. and A. Schoua-Glusberg (1998): Questionnaires in Translation. In: Harkness, J. A. (ed.): Cross-Cultural Survey Equivalence. ZUMA-Nachrichten Spezial No. 3. Mannheim, ZUMA: 87-126.
- Huinink, J. & M. Feldhaus (2008): Beziehungs- und Familienentwicklung – eine konzeptionelle Einführung in ein Forschungsprogramm. In: Feldhaus, M. & J. Huinink (Hrsg.): Neuere Entwicklungen in der Beziehungs- und Familienforschung. Vorstudien zum Beziehungs- und Familienpanel (PARFAM). Würzburg: Ergon, 13-44.
- Infratest Sozialforschung (2009): Beziehungen und Familienleben in Deutschland (2008/2009) Welle 1. Methodenbericht, München.
- Johnson, T. P. (1998): Approaches to Equivalence in Cross-Cultural and Cross-National Survey Research. In: Harkness, J. A. (ed.): Cross-Cultural Survey Equivalence. Mannheim, ZUMA, 1-40.
- Kalter, F. (2008): Stand, Herausforderungen und Perspektiven der empirischen Migrationsforschung. In: Kalter, F. (Hrsg.): Migration und Integration. Sonderheft der Kölner Zeitschrift für Soziologie und Sozialpsychologie. Wiesbaden, VS Verlag: 11-36.
- Koch, A. (1997): Teilnahmeverhalten beim ALLBUS 1994. Soziodemographische Determinanten von Erreichbarkeit, Befragungsfähigkeit und Kooperationsbereitschaft. In: Kölner Zeitschrift für Soziologie und Sozialpsychologie 49(1): 99-122.
- Nauck, B. (1985): Arbeitsmigration und Familienstruktur. Eine Analyse der mikrosozialen Folgen von Migrationsprozessen. Frankfurt/M.: Campus.
- Nauck, B. (2002): Dreißig Jahre Migrantenfamilien in der Bundesrepublik. Familiärer Wandel zwischen Situationsanpassung, Akkulturation, Segregation und Remigration. In: Nave-Herz, R. (Hrsg.): Kontinuität und Wandel der Familie in Deutschland. Stuttgart: Enke, 315-339.
- Reuband, K.-H. (1984): Dritte Personen bei Interview – Zuhörer, Adressaten oder Katalysatoren der Kommunikation? In: Meulemann, H. & K.-H. Reuband (Hrsg.): Soziale Realität im Interview. Frankfurt/M. u.a.: Campus, 117-156.

Rippl, S. & C. Seipel (2008): Methoden kulturvergleichender Sozialforschung. Eine Einführung. Wiesbaden, VS Verlag.
Statistisches Bundesamt (2010): Bevölkerung mit Migrationshintergrund – Ergebnisse des Mikrozensus 2008.

Anhang I: Instrument der Berliner Studie

Themenblöcke	Veränderung gegenüber Hauptstudie
Werte, Präferenzen, Zufriedenheit	✓
Aktuelle Partnerschaft I	✓
Vergangene Partnerschaften	✓
Herkunft der Partner	Neu
Kinder	✓
Erwartungen an Partnerschaften	✓
Modul für Singles	✓
Einfluss Dritter auf Partnerwahl	Neu
Relevanz herkunftsbezogener Merkmale des Partners	Neu
Aktuelle Partnerschaft II	✓
Einfluss Dritter auf Partnerwahl	Neu
Gemeinsame Herkunft/Verwandtschaft mit Partner	Neu
Einstellung der Eltern zur Partnerschaft	Neu
Soziodemographie des Partners	✓
Abschlüsse in der Türkei	Ergänzt
Arbeitsteilung	✓
Ind. Partnerschaftsqualität (CASI)	✓
Sexualität und Verhütung (CASI)	✓
Fertilität	Gekürzt
Freizeit	✓
Wohnorte	✓
Haushalt/Wohnung Lebensmittelp.	✓
Haushalt/Wohnung 2. Wohnsitz	Gekürzt
Wohnort(e) P / zeitliche Distanz	Gekürzt
Herkunft ZP	-

Integration/ethnische und Herkunftsorientierung	
Ethnische Zugehörigkeit	Neu
Rechtlicher Status & Einbürg.-absicht	Neu
Bezug zum Herkunftsland	Neu
Sprachkenntnisse/ -nutzung	Neu
Kontakt mit Einheimischen	Neu
Kontakt mit eigenethnischer Gruppe	Neu
Wahrnehmung soziale Distanz	Neu
Diskriminierungserfahrungen	Neu
Intergenerationale Beziehungen	✓
Staatsangehörigkeit der Eltern	-
IGB-Normen	Neu
Trennung von Eltern in Kindheit	Neu
Geschwister	✓
Bildung	✓
Abschlüsse in der Türkei	Ergänzt
Erwerbstätigkeit	Gekürzt
Pendeln zur Arbeits-/Ausbild. stätte	-
Einkommen	Gekürzt
Religion	✓
Religiösität	Neu
Persönlichkeit	✓
Gesundheit, Zufriedenheit	✓
Einschätzungen durch Interviewer	✓
Sprache des Interviews Nutzung Übersetzungshilfe	Neu
CASI: Interviewer-Präferenzen ZP	Neu

Anmerkung: ✓ = Übernommen, - = Gestrichen

Anhang II: Module zu Migrationshintergrund und Akkulturationsprofil

Migrationshintergrund	Gesamt	Kohorte 1	Kohorte 2	Kohorte 3
Geburtsland und Dauer des Aufenthalts (%)				
Deutschland	54,6	86,5	41,4	24,6
Türkei	44,9	12,9	57,9	75,4
Anderes Land	0,5	0,6	0,8	0
Aufenthaltsdauer (in Jahren, SD, Min/Max)	12,2 (8.0) 1-36	8,7 (4.6) 1-19	7,7 (4.6) 1-22	16,8 (8.4) 2-36
Aufenthaltsstatus (%)				
Unbefristet	65,8	67,1	55,7	75,2
Befristet	33,9	32,2	44,3	24,8
Duldung	0,3	0,7	0	0
Einbürgerungsabsicht (%)				
Ja	36,2	53,8	26,1	24,6
Ja, bereits beantragt	5,3	6,2	6,7	2,6
Nein, aber ich erfülle die Voraussetzungen für eine Einbürgerung	58,5	40,0	67,2	72,8
Nein, ich erfülle die Voraussetzungen für eine Einbürgerung nicht	0	0	0	0
Migrationshintergrund der Eltern (%)				
Geburtsland Mutter				
Deutschland	3,6	8,2	0,8	0
Türkei	96,4	91,8	99,2	100
Geburtsland Vater				
Deutschland	1,7	4,2	0	0
Türkei	98,3	95,8	100	100
Akkulturationsprofil				
Sprachkenntnisse (Mittelwert, SD, Skala: 1=(Fast) gar nicht, 4=Sehr gut)				
Deutsch sprechen	3,1 (.9)	3,4 (.6)	2,9 (1.0)	2,8 (.8)
Deutsch schreiben	3,0 (.9)	3,4 (.5)	2,8 (1.0)	2,7 (1.0)
Deutsch lesen	3,2 (.8)	3,6 (.5)	3,1 (1.0)	2,9 (.9)
Deutsch verstehen	3,2 (.8)	3,4 (.6)	3,1 (.9)	3,0 (.8)
Türkisch sprechen	3,4 (.7)	3,2 (.7)	3,6 (.6)	3,6 (.5)
Türkisch schreiben	3,2 (.9)	2,8 (.8)	3,5 (.8)	3,5 (.7)
Türkisch lesen	3,3 (.8)	3,0 (.7)	3,5 (.8)	3,6 (.6)
Türkisch verstehen	3,5 (.6)	3,2 (.7)	3,7 (.5)	3,7 (.5)

Sprachgebrauch (%)				
... mit dem Partner				
Türkisch	54,5	18,2	50,0	66,7
Deutsch	10,3	18,2	10,4	8,6
Mix aus Türkisch und Deutsch	29,2	59,1	33,0	19,1
Andere Sprache	6,0	4,6	6,6	5,7
... mit den Kindern				
Türkisch	45,4	-	55,4	38,8
Deutsch	6,8	-	1,5	10,2
Mix aus Türkisch und Deutsch	42,3	-	32,3	49,0
Andere Sprache	5,5	-	10,8	2,0
... mit engsten Freunden				
Türkisch	39,3	17,2	50,4	58,3
Deutsch	14,7	23,7	7,5	10,0
Mix aus Türkisch und Deutsch	43,8	58,6	39,1	28,3
Andere Sprache	2,1	0,6	3,0	3,3
... mit Eltern				
Türkisch	72,2	53,5	81,7	88,2
Deutsch	1,9	4,1	0,8	0
Mix aus Türkisch und Deutsch	18,6	38,2	7,6	2,5
Andere Sprache	7,4	4,1	9,9	9,2
... mit Geschwistern				
Türkisch	42,4	13,4	55,2	69,2
Deutsch	18,5	36,6	5,6	6,8
Mix aus Türkisch und Deutsch	36,2	48,2	36,0	19,7
Andere Sprache ²²	3,0	1,8	3,2	4,3
Zusammensetzung Soziales Umfeld (Mittelwert, SD, Skala: 1=(Fast) nie oder nie, 5=Sehr oft)				
Kontakthäufigkeit im Alltag zu Deutschen				
In eigener Familie/Verwandtschaft	2,5 (1.3) Keine: 17,5%	2,3 (1.4)	2,5 (1.3)	2,7 (1.4)
Arbeits-/Ausbildungsplatz, Schule	3,6 (1.5) Keine: 2,6%	3,6 (1.3)	3,6 (1.6)	3,4 (1.5)
Nachbarschaft/Wohnviertel	2,6 (1.3) Keine: 1,2%	2,5 (1.2)	2,7 (1.4)	2,9 (1.4)
Freundeskreis	2,8 (1.4) Keine: 4,2%	3,1 (1.3)	2,6 (1.4)	2,7 (1.3)
Hobby, etc.	2,5 (1.4) Keine: 1,9%	2,8 (1.3)	2,2 (1.4)	2,4 (1.3)
Kontakthäufigkeit im Alltag zu Türken				
In eigener Familie/Verwandtschaft	4,4 (.9)	4,6 (.8)	4,5 (.9)	4,1 (1.1)

²² Die Befragten waren aufgefordert, die Sprache, die sie außerdem sprechen, zu nennen. Am häufigsten wurde Kurdisch erwähnt, das vor allem mit den Eltern (20 Befragte), aber auch mit dem Partner (9 Befragte), den Kindern (9 Befragte) und den Geschwistern (7 Befragte) gesprochen wird. Genannt wurden ferner auch Lasisch, Arabisch, Englisch oder Kasachisch.

Arbeits-/Ausbildungsplatz, Schule	3,8 (1.3)	4,4 (1.0)	3,5 (1.4)	3,4 (1.4)
Nachbarschaft/Wohnviertel	3,7 (1.3)	3,9 (1.1)	3,4 (1.4)	3,6 (1.3)
Freundeskreis	4,2 (1.0)	4,4 (1.0)	4,2 (1.0)	4,0 (1.0)
Hobby, etc.	3,5 (1.4)	3,9 (1.2)	3,1 (1.5)	3,1 (1.5)
Ethnische Zugehörigkeit²³ (Mittelwert, SD, Skala: 1=Stimme überhaupt nicht zu, 5=Stimme voll und ganz zu)				
Ich sehe mich selbst als Türke/in.	4,4 (1.1)	4,4 (1.0)	4,4 (1.0)	4,2 (1.3)
Ich sehe mich selbst als Deutsche/r.	1,6 (1.0)	1,6 (1.0)	1,7 (1.1)	1,6 (1.0)
Bezug zum Herkunftsland (%)				
Häufigkeit der Reisen in die Türkei				
Mehrmals im Jahr	6,7	4,1	7,8	9,1
Einmal im Jahr	48,2	52,9	47,7	42,2
Alle 2 bis 3 Jahre	32,2	35,3	28,1	32,2
Seltener	9,6	5,9	11,7	12,4
Nie	3,3	1,8	4,7	4,1
Gedanken, in der Türkei zu leben				
Nein, ich habe noch nicht darüber nachgedacht	29,2	32,9	30,8	22,2
Ja, ich habe schon mal darüber nachgedacht, aber ich möchte Deutschland nicht verlassen	42,3	42,5	39,2	45,3
Ja, ich habe schon mal darüber nachgedacht und ich möchte in der Türkei leben	25,6	21,0	28,5	29,1
Ja, ich habe schon mal darüber nachgedacht und plane bereits meine Ausreise, um in der Türkei zu leben	2,9	3,6	1,5	3,4
Wahrnehmung Soziale Distanz (Mittelwert, SD, Skala: 1=Gar nicht offen, 5=Sehr offen)				
Wie offen sind Deutsche für				
... Bekanntschaften mit türkeistämmigen Menschen	3,0 (1.1)	3,1 (1.0)	3,0 (1.2)	3,0 (1.1)
... Freundschaften mit türkeistämmigen Menschen	3,2 (1.1)	3,4 (1.0)	3,0 (1.1)	2,9 (1.1)
... Partnerschaften mit türkeistämmigen Menschen	3,1 (1.2)	3,2 (1.2)	3,2 (1.2)	3,0 (1.2)

²³ Neben den beiden Kategorien „Ich sehe mich selbst als Türke/in“ und „Ich sehe mich selbst als Deutsche/r“ enthielt diese Frage noch eine offene Kategorie: „Gibt es noch etwas anderes? Als was sehen Sie sich selbst noch?“ Hier wurden sehr verschiedene Angaben gemacht. 36 Befragte gaben an, dass sie sich als Kurde/in sehen, vier als Araber, zwei als Tscherkesen, zwei als Griechen, je eine/r als Lase, als Mongole, als Mazedonier, als Kasachin.

Diskriminierung (Mittelwert, SD, Skala: 1=Nie, 5=Sehr häufig)				
Persönliche Erfahrung in den vergangenen beiden Jahren, in D aufgrund der Staatsangehörigkeit bzw. Herkunft benachteiligt worden zu sein				
In der Schule, Arbeits-/Ausbildungsplatz	2,0 (1.2)	2,1 (1.2)	1,9 (1.2)	1,9 (1.2)
In der Wohngegend	1,5 (.8)	1,4 (.8)	1,4 (.8)	1,6 (.9)
Beim Einkaufen	1,7 (1.0)	1,7 (1.0)	1,7 (1.0)	1,9 (1.0)
Bei Behörden, Ämtern	2,1 (1.3)	1,7 (1.1)	2,3 (1.4)	2,2 (1.3)
In Restaurants/Cafes/Kneipen	1,5 (.9)	1,5 (.9)	1,4 (.9)	1,4 (.8)
<i>N</i>	429	171	133	125

Kontakt: helen.baykara@soziologie.tu-chemnitz.de