

Ein Programm- und Methodenpaket zur Rekonstruktion von Klimaverhältnissen seit dem Hochmittelalter

Pfister, Christian; Schwarz-Zanetti, Werner; Schwarz-Zanetti, Gabriela

Veröffentlichungsversion / Published Version

Sammelwerksbeitrag / collection article

Zur Verfügung gestellt in Kooperation mit / provided in cooperation with:

GESIS - Leibniz-Institut für Sozialwissenschaften

Empfohlene Zitierung / Suggested Citation:

Pfister, C., Schwarz-Zanetti, W., & Schwarz-Zanetti, G. (1986). Ein Programm- und Methodenpaket zur Rekonstruktion von Klimaverhältnissen seit dem Hochmittelalter. In M. Thaller (Hrsg.), *Datenbanken und Datenverwaltungssysteme als Werkzeuge historischer Forschung* (S. 75-92). St. Katharinen: Scripta Mercaturae Verl. <https://nbn-resolving.org/urn:nbn:de:0168-ssoar-341627>

Nutzungsbedingungen:

Dieser Text wird unter einer Deposit-Lizenz (Keine Weiterverbreitung - keine Bearbeitung) zur Verfügung gestellt. Gewährt wird ein nicht exklusives, nicht übertragbares, persönliches und beschränktes Recht auf Nutzung dieses Dokuments. Dieses Dokument ist ausschließlich für den persönlichen, nicht-kommerziellen Gebrauch bestimmt. Auf sämtlichen Kopien dieses Dokuments müssen alle Urheberrechtshinweise und sonstigen Hinweise auf gesetzlichen Schutz beibehalten werden. Sie dürfen dieses Dokument nicht in irgendeiner Weise abändern, noch dürfen Sie dieses Dokument für öffentliche oder kommerzielle Zwecke vervielfältigen, öffentlich ausstellen, aufführen, vertreiben oder anderweitig nutzen.

Mit der Verwendung dieses Dokuments erkennen Sie die Nutzungsbedingungen an.

Terms of use:

This document is made available under Deposit Licence (No Redistribution - no modifications). We grant a non-exclusive, non-transferable, individual and limited right to using this document. This document is solely intended for your personal, non-commercial use. All of the copies of this documents must retain all copyright information and other information regarding legal protection. You are not allowed to alter this document in any way, to copy it for public or commercial purposes, to exhibit the document in public, to perform, distribute or otherwise use the document in public.

By using this particular document, you accept the above-stated conditions of use.

**Ein Programm- und Methodenpaket
zur Rekonstruktion von Klimaverhältnissen
seit dem Hochmittelalter**

1. Einleitung

Während Veränderungen der Klimaverhältnisse in die meisten globalen Prognosemodelle als Risikofaktoren einbezogen werden, hat die Geschichtsschreibung ihren Stellenwert in der vergangenen wirtschaftlichen und sozialen Entwicklung bisher nur zurückhaltend beurteilt. Verschiedene Historiker, so etwa *Braudel* (1949, 1979) und *Mols* (1979), stufen die Bedeutung von Klimaschwankungen für die demographische und konjunkturelle Geschichte der frühen Neuzeit zwar recht hoch ein. Sie sind aber nicht in der Lage, solche Einflüsse kontinuierlich aufzuzeigen und zu gewichten. Meteorologische Meßreihen, welche dies stringent erlauben würden, liegen in genügender Dichte nur für die letzten 125 Jahre vor.

Anhand schweizerischen Materials ist eine neue Methode entwickelt worden, um die Fülle von Wetternotizen und Umweltbeobachtungen und frühen Messungen, die in Schriftquellen wie Chroniken, Tagebüchern, Briefen, privaten und obrigkeitlichen Buchhaltungen enthalten sind, zu Schätzwerten von Temperatur und Niederschlag für die einzelnen Jahreszeiten und Kalendermonate zu verdichten (*Pfister*, 1984). Da sich allein für die Schweiz im Zeitraum 1525-1863 über 33.000 solche Beobachtungselemente gefunden haben, ist anzunehmen, daß das Quellenmaterial für analoge Studien in anderen Teile Europas ebenfalls ausreichen dürfte. Rekonstruktionen sind sogar für die Zeit des Hoch- und Spätmittelalters möglich, wie eine in diesem Jahr zu erwartende Arbeit von *Pierre Alexandre* (Liège) zeigt, allerdings mit erheblich geringerer zeitlicher und elementspezifischer Trennschärfe.

Im folgenden sollen das Verarbeitungskonzept und die Software vorgestellt werden. Es ist bis heute in einer Weise erweitert worden, daß es die Grundlage für eine europäische klima- und umweltgeschichtliche Datenbank abgeben könnte.

2. Zur Typologie klimageschichtlicher Daten aus Schriftquellen

Die anfallenden Informationselemente lassen sich typologisch wie in Figur 1 gliedern. Wesentlich ist die Unterscheidung zwischen klimaspezifischen Daten und Proxy-Daten. Erstere beschreiben unmittelbar Elemente oder Manifestationen des Witterungsverlaufs, letztere beobachten Auswirkungen von klimatisch gesteuerten physikalischen und biologischen Prozessen, wie

etwa den Stand von Gewässern, die Eisbildung auf Seen, die Blütezeit von Kulturpflanzen oder Menge und Zuckergehalt des geernteten Weinmosts. Proxy-Daten lassen sich im Überlappungsbereich mit Instrumentenmessungen kalibrieren. Sie erlauben damit eine Grobschätzung von Temperatur- und Niederschlagsmustern. Der Vergleich mit den parallel dazu vorliegenden Witterungsberichten ermöglicht eine feinere zeitliche und elementspezifische Aufschlüsselung.

Die Kalibrierung von Proxy-Daten sollte vorgängig durchgeführt werden, ebenso wenn nötig die Homogenisierung von frühen Meßreihen. Dies fordert eine Zusammenarbeit mit Geografen, Meteorologen und Agronomen.

Im Verarbeitungskonzept wird zwischen zwei Gruppen von Datentypen unterschieden:

- ausschließlich deskriptive Informationen: sie werden ohne Vorinterpretation über einen numerischen Code erfaßt.
- "numerischen Informationselementen": dazu gehören quantifizierte deskriptive Informationen wie etwa Angaben über die Häufigkeit von Niederschlagstagen, wie sie aus Witterungstagebüchern gewonnen werden können, im weiteren biologische und physikalische Proxy-Daten, sowie alte Meßreihen. Sie werden mit gängigen Software-Paketen SAS, SPSSX) oder dem Programm METIF (zur Anwendung von täglichen Beobachtungen) vorinterpretiert und anschließend in standardisierter Form angegeben.

3. Aufbau von Programm und Codebuch¹

3.1. Aufbau der Records

Die Kolonnen 1-14 aller Records bleiben den chronologischen, lokalen und quellspezifischen Attributen (Name des Beobachters, Quellenverweis) vorbehalten. Grundelement des Zeitrasters ist die Dekade; ein Record entspricht immer mindestens einer Zehntagesperiode; er kann aber auch größere Zeiteinheiten ausdrücken. Die Wahl der Zehntagesperiode stellt eine zeitliche Auflösung von mehr als einem Monat sicher, wie sie für die Interpretation von demographischen und wirtschaftsgeschichtlichen Daten erforderlich ist, ohne daß die Datei mit einer Flut von täglichen Beobachtungen überladen wird. Die Kolonne 6 drückt zusätzlich zur Dekade den Datentyp aus und erhält damit auch eine programmsteuernde Funktion. Ist ihr Wert gleich oder kleiner 4, so enthält der betreffende Record deskriptive, nicht quantifizierbare Daten mit einer Aufschlüsselung nach Dekaden oder größeren Zeiteinheiten.

¹ Programm-Ablauf: Figur 2, Codebuch-Übersicht: Figur 3

Ist der Wert größer, enthält der Record Proxy-Daten oder Häufigkeitswerte aus Witterungstagebüchern (Output des Programms METIF).

Falls tägliche Beobachtungen vorliegen, werden sie in die Kolonnen 16-54 aufgenommen. (In diesem Falle durchläuft der Record vorgängig das Zählprogramm METIF). Kolonne 56 steht für quellenkritische Attribute zur Verfügung. Witterungsbeobachtungen im Zeitraster von Dekaden, Monaten oder Jahreszeiten werden im Feldbereich 57-74 eingetragen. Auf Kolonne 75 wird angemerkt, ob eine Fußnote vorgesehen ist: Fußnoten sind für jene Beobachtungen konzipiert, die sich durch den Code nicht adäquat ausdrücken lassen (u.a. Beschreibungen von Katastrophenereignissen).

Bei der Proxy-Information wird der Datentyp durch die Kolonne 6 festgelegt:

- 5: Niederschlagsmessungen
- 6: Häufigkeitswerte aus Witterungstagebüchern
- 7: Temperaturmessungen
- 8: für Monat Juni: Getreide-Zehntsteigerungsdaten
für Monat Juli: Quantitative Angaben über Weinmosterträge
für Monat September: Dichte des Spätholzsegments v. Baumringen (Ein Indikator für Temperaturen Juli-September, der seit dem frühen Mittelalter zur Verfügung steht).
- 9: Für das Resultat der Interpretation, die Temperatur- u. Feuchtigkeits-Indices

Weitere neu auftauchende Proxy-Datentypen könnten durch alphanumerische Zeichen ausgedrückt werden.

3.2. Die vorverarbeitenden Programme: METIF, SEPCLIM, SORT

Die Aufbereitung und Kalibrierung von Proxy-Daten erfolgt zweckdienlich durch vorhandene *Statistik-Software (SAS, SPSSX)*.

Mit dem *PL-1 Programm METIF* werden tägliche Beobachtungen aus Witterungstagebüchern ausgezählt. Sie ordnen sich in den Feldbereich 16-54 ein. Die Kolonnen 16-18, 20-22, ..., 52-54 bezeichnen den ersten, zweiten, respektive zehnten Tag der entsprechenden Dekade. Jedem Tag sind je eine Kolonne für Winde, Thermik und Witterungscharakter zugeordnet. Der Papierausdruck liefert Häufigkeitstabellen der verschiedenen Ereignisse, was eine Kontrolle erlaubt. Auf ein weiteres File werden die monatlichen Häufigkeitswerte in einer Form ausgegeben, die ein unmittelbares Einlesen in

das dem Hauptprogramm SORTCLIM vorgelagerte IMB-Sortierprogramm erlaubt (Kennzeichnung der Dekade mit 6). Nach den Kolonnen 1-14 mit den üblichen Angaben folgen von Kolonne 16 an 29 zweistellige Ziffern, welche die Häufigkeit von Tagen mit Niederschlag, Schneefall, Schneebedeckung, durchgehender Bewölkung etc. ausdrücken.

Im *PL-1 Programm SEPCLIM* werden alle mit $\text{Dec} \leq 4$ codierten Daten vorverarbeitet. SEPCLIM hat verschiedene Funktionen:

1. Der Bearbeiter codiert wenn möglich alle für eine Dekade benötigten Attribute wie Chronologie, Beobachtungsort und Quelle auf einem einzigen Record. Damit erspart er sich eine mehrfache Eingabe dieser Attribute. SEPCLIM trennt nun diese kompakten Eingabe-Records in der Weise auf, daß jede Position – z.B. Naturerscheinungen, pflanzenphänologische Beobachtungen etc. – auf einem eigenen Record ausgegeben wird.
2. Das Programm kann Quellen aus beliebigen Ländern verarbeiten. Zur eindeutigen Kennzeichnung der Quellenummer setzt der jeweilige Bearbeiter eine durch Konvention festgelegte Landesnummer ein. Diese erscheint im Output in Kolonne 16-18, wodurch alle anderen Beobachtungen um 4 Stellen nach rechts verschoben werden.
3. Das Programm kontrolliert die Daten auf gewisse Eingabefehler:
 - Beobachtungen müssen zwischen den Jahren 1000 und 1980 liegen
 - nichtbesetzte Positionen des Codebuches werden als solche angezeigt
 - elementare logische Kontrollen: so können die Kirschen beispielsweise in der nördlichen Hemisphäre kaum im Dezember blühen.
4. Die Kennzahlen für Monate und Jahreszeiten, die vom Beobachter nach dem gängigen Schema der Monatszahlen (1-12, anschließend Jahreszeiten) codiert werden, müssen temporär umgruppiert werden, damit bei der Ausgabe eine logische Ordnung entsteht, welche die jahreszeitlichen Beobachtungen auf die zugehörige Gruppe von Kalendermonaten folgen läßt (z.B. Angaben für den gesamten Winter nach jenen für den Februar).

Ein *IBM-Sortierprogramm* nimmt alle auf verschiedenen Eingabefiles vorhandenen Datentypen auf und sortiert sie chronologisch, räumlich (Land, Region) und nach Datentypen.

3.3. Programme SORTCLIM-Test und SORTCLIM-Def

Alle im SORT-Pool zusammengefaßten Daten werden zunächst ins Testprogramm SORTCLIM eingelesen. Die Testvariante entspricht praktisch der definitiven Variante von SORTCLIM. Sie dient lediglich der Eruierung von allfälligen Fehldaten und bereitet das Anmerkungsfile (ANM) vor, und zwar mit den Angaben von Jahr (Kol. 1-4), Monate (6-8), Dekade (10) und Quelle

(15-18). Um Fehler zu finden, muß in die mit SEPCLIM verarbeiteten Daten, möglicherweise in die Ursprungsdaten zurückgegriffen werden. Erst wenn die Daten den Testlauf bestanden haben, durchlaufen sie das definitive SORT-CLIM.

3.3.1. Deklarationen, Einlesen von Schwellenwerten

Neben den sechs Ein- und den zwei Ausgabefiles werden Bereichsvariable und gewöhnliche Variable deklariert. Es folgen ON-Bedingungen, wobei das File ANM als Input für die später folgenden Anmerkungen kurzfristig geöffnet und dann wieder geschlossen wird.

Im nächsten Schritt werden vier externe, d.h. nicht durch die Vorprogramme gelaufene Files geöffnet, mit dem Befehl GET eingelesen und wieder geschlossen. Diese Files erfüllen die Funktionen von *Vergleichswerten*. Es sind dies die Files REF, TMP, NIL und PO. Die Daten werden hier durch Kommas voneinander getrennt erfaßt. Das File REF enthält: Quelle, Region, Ortsnamen, Stationshöhe, Anzahl Buchstaben für den Ortsnamen, Autorennamen, Quellennummer, heutige Vergleichsstationen für die Interpretation von Niederschlagsmessungen und -häufigkeit, Land, Kalendertyp, Lebensdaten des Verfassers der Quelle. Die übrigen externen Files beinhalten Schwellenwerte von Temperaturen (TMP), Niederschlagstagen (NIL) und Niederschlagsmessungen (PO) an Vergleichsstationen im heutigen meteorologischen Meßnetz aus der Meßperiode 1901-1960. Das Einleseprozedere umfaßt je fünf Schwellenwerte für die 12 Monate des Jahres für eine beliebige erweiterbare Anzahl von Vergleichsstationen. Die Berechnung der fünf Datenwerte erfolgt durch Ordnung in z.B. aufsteigender Reihenfolge aller 60 Januar-Durchschnittstemperaturen des Zeitraumes 1901-1960. Die Verteilung wird nachher in Gruppen von gleicher Größe eingeteilt. Wird die Reihe z.B. auf 12 Gruppen verteilt, bezeichnet man deren Grenzwerte, häufig aber auch die Gruppe selbst, als Duodezile. 50 % aller Werte liegen unterhalb des neunten und oberhalb des dritten Duodezils ("die mittlere Hälfte"), je 17 % zwischen dem neunten und dem elften, respektive zwischen dem dritten und dem ersten Duodezil; je 8,5 % liegen oberhalb des elften, respektive unterhalb des ersten Duodezils.

3.3.2. Einlesen von Steuerdaten

Jetzt erfolgt die Öffnung des Files DAT, welches die Ziffern wieder in Sprache umsetzt, jetzt aber chronologisch geordnet. Darin sind alle mit den Vorprogrammen verarbeiteten Daten zu finden, d.h. die Datentypen mit den Ziffern 0 bis 9 auf Kolonne 6. Eingelesen werden in einem ersten Schritt

die Ziffern für Jahr, Monat, Dekade, Region, Quelle und, fakultativ, Landesnummer. In einem zweiten erfolgen die Beobachtungszuweisungen, d.h. die Umsetzung der Ziffern in lesbare Sprache.

Zugewiesen werden:

- a) die Monatsnamen, z.B. "IF Monat = 9 then MNAME (Monatsname) = SEPTEMBER", und
- b) die Beobachtungsorte; hier erfolgt nun ein Vergleich zwischen dem externen File REF und dem File DAT, gewissermaßen als Kontrolle. Entsprechen sich Region und Quelle sowie eventuell das Land der beiden Files, wird der Beobachtungsort des Files REF ausgedruckt. Entsprechen sich Quelle und Land, nicht aber die Region, wird die gesuchte Region zugewiesen; z.B. REG = 13 / Regionsname = Mittelbünden.

An dieser Stelle sei nochmals darauf hingewiesen, daß mit wenig Arbeit das Programm wirkungsvoll ausgebaut werden kann, je nach der Quellenlage.

Zum richtigen Ausdrucken der Steuerdaten bedarf es anschließend genauer Anweisungen für Jahr, Monate und Dekaden (x, y, z.) Die Komponenten x, y, z sind variabel; für alle Fälle sind Ausdrücke vorgesehen:

Beispiele:

- Angaben für Monatsdaten ohne Dekadenangabe (Januar, Sommer, etc.)
- Dekadenwechsel mit Druck der Dekade
- Dekadenwechsel mit Druck "gesamter Monat"

Die beschriebenen Zuweisungs- und Ausdruckbefehle sind einmalig und gelten für alle folgenden DAT-Schritte als verbindlich.

3.3.3. Hauptverzweigungen, Einlesen und Zuweisung

Die Einweisung des Programms in die einzelnen Datentypen ist das zentrale Steuerungssystem. Von hier aus werden mit Sprungbefehlen die Datentypen ausgewählt; die Sprunganweisungen lauten:

```
IF DEC (Kol. 6) = 4 THEN GOTO RV
IF DEC (Kol. 6) = 5 THEN GOTO MD
IF DEC (Kol. 6) = 6 THEN GOTO FC
IF DEC (Kol. 6) = 7 THEN GOTO TP
IF DEC (Kol. 6) = 8 THEN GOTO PX
IF DEC (Kol. 6) = 9 THEN GOTO IND
```

Die Sprunganweisungen werden nun im folgenden in der Programmreihenfolge erläutert:

1. RV (DEC \leq 4); qualitative und quantifizierte Beobachtungen

Auf den Kolonnen 56-75 (60-79) erfolgt das Einlesen der Daten mit dem Befehl GET FILE (DAT) EDIT. Benötigt werden die Parameter Interpretationsstufe der Quelle, Winde, Thermik, Witterungscharakter, Schneedecke, besondere Naturereignisse, Tagescode für Phänologie, phänologische Beobachtungen, witterungsbedingte Schäden, Ernteergebnisse und der Anmerkungsverweis.

Im zweiten Schritt müssen den codierten Ziffern die wortmäßigen Beobachtungsinhalte zugeordnet werden. Die Zuweisungen erfolgen nach ganzen Monaten und Dekaden.

Beispiel:

WETH 1 = 6 (Kolonne 62, resp. 66) und WETH 2 = 9 (Kolonne 63, resp. 67) ergibt die Gesamtziffer 69, die Zuweisung lautet: "Vereinzelte Aufhellungen". Selbstverständlich wird gleichzeitig für die Beobachtung der entsprechende Platz reserviert, hier also 17 Positionen. Zum Schluß erfolgen die Ausdrucksanweisungen der Beobachtungen, wie sie auf dem Ausgabe file ASA erscheinen.

2. MD (DEC = 5); Niederschlagsmessungen

Nach dem Einlesen der "historischen" Niederschlagsmessungen (Kol. 16-18) wird nun der Vergleich mit der Normalperiode 1901-1960 hergestellt (File PO). Wenn möglich erfolgt der Vergleich mit der Station des gleichen Beobachtungsortes, sonst mit der nächstgelegenen (vergleichbaren) Station des meteorologischen Meßnetzes. Die Zuordnungen der alten Niederschlagsmessungen zur alten Normalperiode lauten:

- normal: Alle Monatswerte liegen unterhalb des neunten Duodezils und oberhalb des dritten Duodezils.
- nass/trocken: Alle Monatswerte liegen zwischen dem neunten und dem elften Duodezil, respektive zwischen dem dritten und dem ersten Duodezil.
- extrem nass/trocken: Alle Monatswerte, die oberhalb des elften oder unterhalb des ersten Duodezils liegen.

Beim Ausdruck wird zusätzlich das Mittel aufgeführt, d.h. der Durchschnitt der Periode 1901-1960.

3. FC (DEC = 6); Häufigkeitsangaben aus Witterungstagebüchern

Eingelesen werden die Daten so, wie sie vom Programm METIF aufgearbeitet worden sind: von Kolonne 16 an 29 zweistellige Ziffern mit der Kolonne 75 als Abschluß.

Anschließend erfolgt die Zuweisung zu den Niederschlagstagen aus Witterungstagebüchern im Vergleich mit dem File NIL (Niederschlagstage in mm). Wiederum erfolgt die Qualifizierung aufgrund des Ranges innerhalb der Duodezilverteilung: extrem naß, naß, veränderlich (= normal), trocken, extrem trocken.

Beim Druck wird zusätzlich M ausgedruckt, der Mittelwert der Periode 1901-1960. Die Zuweisungen der *Himmelsbedeckung* am gesamten Monat lauten:

- bewölkt
- sonnig
- Morgennebel – sonnig
- Nebel

“Sonnig” erscheint, wenn die Zahl der sonnigen Tage mehr als 50 % beträgt. “Morgennebel – sonnig”, bzw. “Nebel” erscheint, wenn die Zahl der Tage mit Morgennebel und anschließender Auflösung, bzw. der durchaus nebligen Tage mehr als 50 % beträgt.

Die Zuweisung der *Temperaturangaben* sind “warm” und “kalt”. Ersteres erscheint, wenn die Zahl der vom Beobachter als “warm” bezeichneten Tage größer als 12 und um mindestens 35 % größer als die der von ihm als “kalt” bezeichneten Tage ist. “Kalt” erscheint, wenn die Zahl der vom Beobachter als “kalt” bezeichneten Tage größer als 12 und um mindestens 35 % größer als die der von ihm als “warm” bezeichneten Tage ist.

Die *Schneebedeckung* wird mit verschiedenen Attributen ausgedrückt:

- sehr lange Schneebedeckung (Schneedeckentage > 25; Monate Dez., Jan., Feb.)
- lange Schneebedeckung (> 12; Monate Okt., Nov., März, April, Mai)
- sehr geringe Schneebedeckung (<6; Monate Dez., Jan., Feb.)
- kein Schnee

Weiters erfolgen Zuweisungen zu Gewitterhäufigkeit (“gewitterhaft”) und Windrichtungen (Bise, NO-O-Wind; Föhn, SO-O-Wind; W-SO-Wind; NW-N-Wind).

4. TP (DEC = 7); Temperaturmessungen

Das Verfahren verläuft äquivalent dem 2. Punkt (Niederschlagsmessungen). Die Zuordnungen in Grad Celsius lauten nun:

- extrem warm
- warm
- normal
- kalt
- extrem kalt

5. PX (DEC = 8); Proxy-Daten

Einlesen, Zuweisung und Ausdruck erfolgen für:

a) *Getreide-Zehntsteigerungsdaten*: Eingelesen werden mit Attribut MON (Monat) = 6 (Juni) auf Kolonne 16-18 die Schwellenwerte der durchschnittlichen Abweichungen sämtlicher verfügbaren Serien: Getreide-zehntsteigerungen

- sehr früh:	Abweichung vom Mittel	> 8 Tage
- früh:	"	8-7 Tage
- etwas verfrüht:	"	6-5 Tage
- normal:	"	+4 bis -4 Tage
- etwas verspätet:	"	-6 bis -5 Tage
- spät:	"	-8 bis -7 Tage
- sehr spät:	"	< 8 Tage

Vor der klimageschichtlichen Interpretation sind die vorhandenen Serien zu homogenisieren (vgl. Pfister, 1984: 91 f.).

b) *Weinertragsdaten*: Einlesen der Mittel aus mehreren Serien (Kolonnen 16-19, Monat = 7), wobei die Abweichung in % des Trends angegeben wird (vgl. Pfister, 1984, 95 f.). Die Schwellenwerte werden definiert:

> 100 %	Weinmosterträge	sehr groß
25 - 99 %:	"	groß
- 25 bis + 24 %:	"	normal
- 26 bis - 51 %:	"	gering
< 51 %:	"	sehr gering

Aussagekräftig sind diese Daten für den Monat Juli.

c) *Spätholzdichte*: Eingelesen werden dendroklimatische Daten (Kolonnen 16-17; Monat = 9), für die Schweiz z.B. gewonnen aus dem bernischen Lauenen. Die Zuordnung der Schwellenwerte lautet:

< 880	Spätholzdichte	sehr gering
880 - 919	"	gering
920 - 959	"	unternormal
960 - 1039	"	normal
1040 - 1079	"	übernormal
1080 - 1119	"	groß
> = 1120	"	sehr groß

Besondere Bedeutung erlangen diese Daten für den Monat September (vgl. Pfister, 1984: 97).

6. IND (DEC = 9); Temperatur- und Niederschlagsindices

Eingelesen auf den Kolonnen 16-19. Um einen eigentlichen Datentyp handelt es sich hier nicht. Die Inhalte der Wortquellen – wenn möglich – jedes einzelnen Monats werden durch eine numerische Skala ersetzt. Die Qualität und Dichte der schweizerischen Daten hat es erlaubt, Indices für einzelne Monate zu deduzieren und nach Temperatur- und Niederschlagsverhältnissen zu differenzieren. Die Kalibrierung der Indices richtet sich an der Duodezilverteilung für den Zeitraum 1901-1960 aus. Die Indices (7 Stufen) reichen von:

- 3 (extrem kalt, extrem trocken) bis

+ 3 (extrem warm, extrem naß);

0 steht für normale Monate nach Maßgabe der Meßperiode 1901-1960.

Für die vorinstrumentelle Periode wurden die Verhältnisse in dieser Weise geschätzt, sofern die Qualität des Materials diesen Grad der Differenzierung erlaubte. Wo dies nicht der Fall war, wurde nur zwischen drei Stufen unterschieden (+1 / 0 / -1).

3.3.4. Print

Die Druckanordnungen sehen zuerst die Zuweisung der *Anmerkungen* vor. Die Anmerkungstexte sind auf einem speziellen File gespeichert, es geht hier darum, hinter eine Beobachtung, die einer näheren Erläuterung bedarf, eine Anmerknungsnummer zu setzen. Theoretisch kann jede Beobachtung eine Anmerkung enthalten. Tatsächlich wird aber nur ein Teil aller Beobachtungen eine zusätzliche Beschreibung brauchen. Die Testvariante vom Programm SORTCLIM druckt ein File ANM aus, das die Attribute aller beim Codieren für eine Anmerkung vorgesehenen Records enthält. Die tatsächliche Zahl der ausformulierten Anmerkungen wird in der Regel kleiner ausfallen. Wird eine vorgesehene Anmerkung nicht realisiert, so wird der entsprechende Record

auf dem File ANM gelöscht. Andererseits können zusätzliche Anmerkungen eingefügt werden, sofern auf dem entsprechenden Record im File DAT auf Kolonne 75 der Anmerkungsimpuls nachgetragen wird. Die definitive Variante von SORTCLIM vergleicht die potentiellen Anmerkungen (Kolonne 75) mit den tatsächlich realisierten (File ANM). Eine Anmerkungsnummer wird nur beigefügt, wenn die Attribute der beiden Records übereinstimmen. Außerdem wird in diesem Falle ein weiteres (Kontroll-)File mit den Attributen der definitiv realisierten Anmerkungen ausgegeben.

Die Daten werden schon bei der Codierung nach dem Gregorianischen Kalender erfaßt. Um diese Umrechnungen kenntlich zu machen, wird der verwendete Kalendertyp – der bei den Attributen der betreffenden Quelle im File REF vermerkt ist – dem Ausdruck des entsprechenden Records beigefügt.

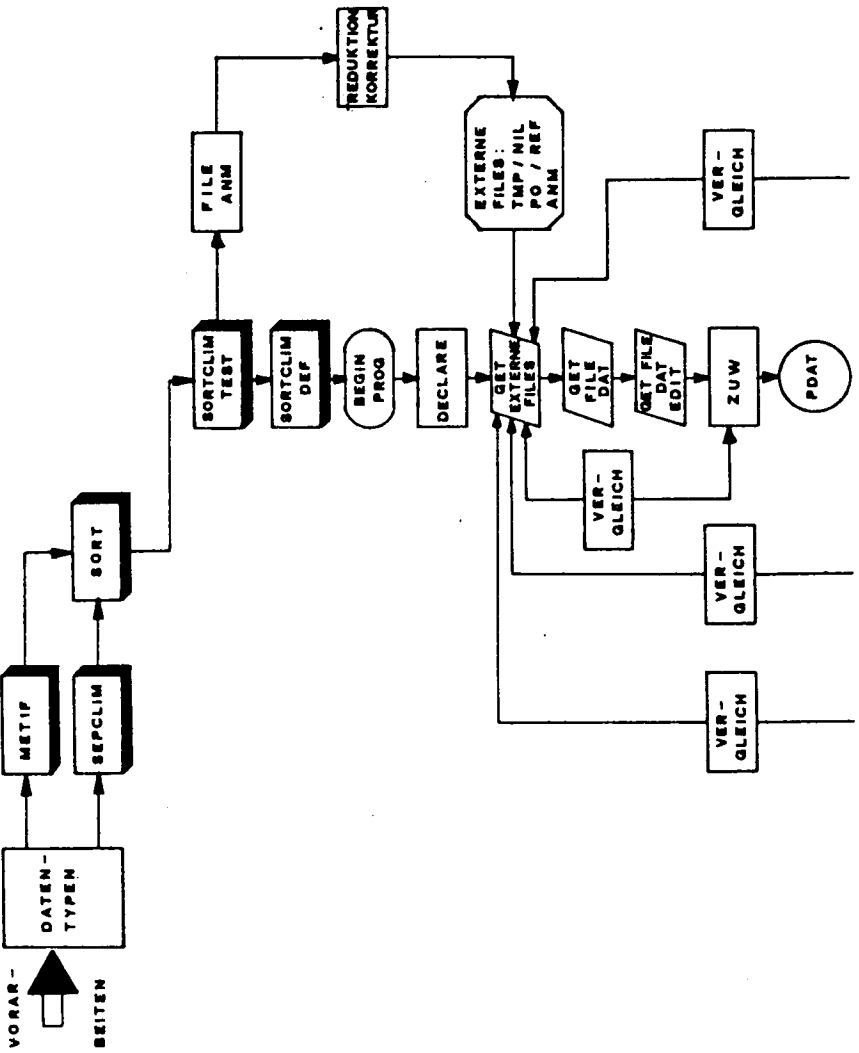
Die beiden letzten Schritte des Programms ordnen die Zeilenlängen für die Beobachtungsausdrucke auf dem Ausgabefile ASA und steuern die Fehlermeldungen.

4. Mehrsprachigkeit und Ausbaufähigkeit

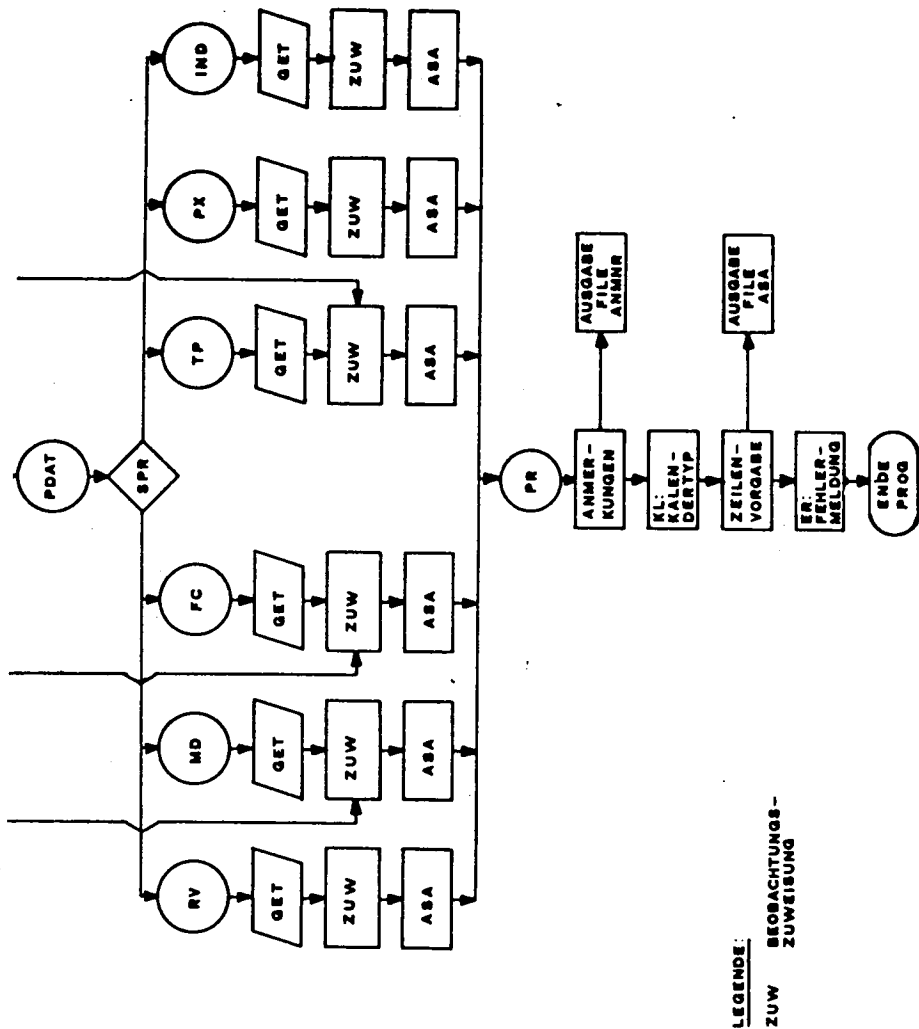
Die Erfassung der Information über einen numerischen Code und die anschließende Zuordnung von Wortelementen erlauben es, mit verhältnismäßig geringem Aufwand Programmvarianten für weitere Sprachen zu entwickeln. Die Witterungsdatei CLIMHIST (Fig. 4), welche die Schweizer Daten enthält, ist bereits auch in englischer, französischer (Fig. 5) und italienischer Sprache erhältlich. Damit ist eine – unseres Erachtens wesentliche – Voraussetzung für die supranationale Brauchbarkeit der vorgestellten Software gegeben. Weitere Voraussetzungen – größtmögliche Flexibilität und Ausbaufähigkeit – sind von der Programmstruktur her gegeben. Ob unser Ansatz in Richtung auf eine internationale klimageschichtliche Datenbank weiter verfolgt wird, dürfte vor allem von der Initiative interessierter Forscher in anderen Ländern abhängen. Falls ein Bedürfnis nach einem solchem Material vorhanden ist, erscheint uns eine Koordination allfälliger Bemühungen mit den bereits bestehenden Lösungsmöglichkeiten erwägenswert.

Genese	Natürliche Daten		Anthropogene Daten	
Inhalt			Schriftquellen	
<i>Klimaspezifische Daten:</i> Witterungsverlauf und Klimaelemente			Witterungsbeschreibungen – Extremereignisse – Grundzüge des Witterungsverlaufs – tägliche Aufzeichnungen	Instrumentelle Messdaten – Luftdruck – Temperatur – Niederschlag – Pegel
<i>Indirekte Daten:</i> klimatisch beeinflusste Prozesse und Erscheinungen	Physikal. Daten – Isotopen ($^{16}\text{O}/^{18}\text{O}$) – Moränen – Sedimente usw.	Biolog. Daten – Pollen – Baumringe usw.	Physikalische Daten – Wasserstände – Schneefall – Schneebedeckung – Vereisung von Gewässern	Biologische Daten – Blüte- und Reifezeit von Pflanzen – Ertrag und Zuckergehalt von Weinmost – Zeitpunkt von Getreide-ernte und Weinlese
			Sachquellen alte Bilddarstellungen und Fotos; Pläne und Karten, Bauwerke, Siedlungen, Verkehrswege, aufgelassene Fluren und Kulturen, archäologische Funde usw.	

Figur 1: Typologie klimageschichtlicher Daten



Figur 2a: Programm-Ablauf, Teil I



Figur 2b: Programm-Ablauf, Teil II

Zeit/Ort/Quelle

Feld	Kolonne		
1	01-03	Jahr:	Hunderter, Zehner, Einer (Beispiel: Jahr 1443 ⇒ 443)
2	04-05	Monat:	01 – 012 (Januar – Dezember)
		Jahreszeiten:	13: Winter 14: Frühjahr 15: Sommer 16: Herbst 17: Jahreszeit unbestimmt
3	06	Dekade:	1 – 3 (bei Monatswerten und Jahreszeiten: 0)
4	08-09	Region:	s. Karte auf separatem Blatt
5	11-14	Quelle:	entsprechend der Bibliographie (= Leitnummer auf den entsprechenden Blättern)

Tägliche Beobachtungen der Witterung

je drei Felder für Luftmasse, Thermik und Witterungscharakter

6	16-18	1. Tag	⇒ s. Spezialcode
7	20-22	2. Tag	⇒ s. Spezialcode
8	24-26	3. Tag	⇒ s. Spezialcode
9	28-30	4. Tag	⇒ s. Spezialcode
10	32-34	5. Tag	⇒ s. Spezialcode
11	36-38	6. Tag	⇒ s. Spezialcode
12	40-42	7. Tag	⇒ s. Spezialcode
13	44-46	8. Tag	⇒ s. Spezialcode
14	48-50	9. Tag	⇒ s. Spezialcode
15	52-54	10. Tag	⇒ s. Spezialcode

Interpretationsstufen von Quellen

16	56	7: großzügige Interpretation (sehr unsicher)	im Output ⇒ **
		8: wahrscheinlich	im Output ⇒ *
		-: Quelle sicher (zeitgenössisch)	im Output ⇒ ohne Zeichen, Beobachter und Quelle

Figur 3a: Codebuch-Übersicht, Teil I

Charakterisierung von Dekaden, Monaten oder Jahreszeiten und von Phänomenen, die dekadenweise codiert werden

- | | | | |
|----|-------|---|------------------|
| 17 | 57-58 | dominante Winde | ⇒ s. Spezialcode |
| 18 | 59-60 | dominante Thermik | ⇒ s. Spezialcode |
| 19 | 62-63 | Witterungscharakter | ⇒ s. Spezialcode |
| 20 | 64 | Schneedecke | |
| 21 | 66-67 | besondere Naturereignisse | |
| 22 | 68 | Tagescode für Phänologie | |
| 23 | 69-70 | Phänologische Beobachtungen | |
| 24 | 71-72 | Witterungsbedingte Schäden an Gebäuden, Vieh und Kulturen | |
| 25 | 73-74 | Grösse der Ernten, Lebensmittelpreise, Epidemien | |

Kalender, Kommentare, Verweise, Varia

- | | | |
|----|----|---|
| 26 | 75 | 1: Gregorianischer Kalender mit Kommentar
2: Julianischer Kalender mit Kommentar |
|----|----|---|

Figur 3b: Codebuch-Übersicht, Teil II

Literatur

Braudel, F.: La Méditerranée et le monde méditerranéen au temps de Philippe II, Paris, 1949.

Mols, R.: Die Bevölkerung Europas 1500–1700, In: Europäische Wirtschaftsgeschichte (= The Fontana Economic History of Europe, Bd. 2: Sechzehntes und siebzehntes Jahrhundert.) Stuttgart, 1979, S. 5-49.

Pfister, Ch.: Das Klima der Schweiz von 1525 bis 1860 und seine Bedeutung in der Geschichte von Bevölkerung und Landwirtschaft, Band 1: Klimageschichte der Schweiz, Band 2: Bevölkerung, Klima und Agrarmodernisierung, Bern: Paul Haupt, 1984.

Pfister, Ch.: Klimageschichte Datenbank CLIMHIST, Bd. 1: Schweiz 1525-1863. Bern, 1984 (Zu beziehen bei: METEOTEST, Hallerstr. 12, CH-3012 Bern).

1684 J A N U A R

1. DEKADE

KUEHL. VORW. SCHNEE (VEREINZELT REGEN). R: 6 ZUERICH:

408 M(FRIES, Q 111), J.

EINGESCHNEIT. R: 6 ZUERICH: 408 M(FRIES, Q 111), J.R.: 10,

EINSIEDELN: 882 M(DIETRICH, Q 52)**

2. DEKADE

KALT/UNBEKANNT. R: 10 EINSIEDELN: 882 M(DIETRICH, Q 52)**

SEHR KALT. VORW. SONNIG (KUERZERE SCHNEEPERIODE). R: 6 ZUERICH:

408 M(FRIES, Q 111), J.

DAUERENDE SCHNEEDECKE. R: 6 ZUERICH: 408 M(FRIES, Q 111), J.

ANZEICHEN VON STARKER KAELTE ZLLE. GEWAESSER ZUGEFROREN UND BEGEHBAR

R: 6 ZUERICH: 408 M(FRIES, Q 111), J.R.: 10 EINSIEDELN:

882 M(DIETRICH, Q 52)**

3. DEKADE

KUEHL. VORW. BEWOELKT (KUERZERE SCHNEEPERIODE). R: 6 ZUERICH:

408 M(FRIES, Q 111), J.

DAUERENDE SCHNEEDECKE. R: 6 ZUERICH: 408 M(FRIES, Q 111), J.

GESAMTER MONAT

SEHR KALT. R: 13 RM MAIENFELD(Q 49), J.R.: 2, ST. GALLEN:

670 M(GALLUS II., Q 56) WINTERTHUR: 442 M(BUCHER, Q 81), J. (A272),

WINTERTHUR: 442 M(Q 84), J. (A273) R: 8, RM. NEUCHATEL (BOYVE, Q 191), J.

DAUERENDE SCHNEEDECKE. R: 2 ST. GALLEN: 670 M(GALLUS II., Q 56)

ANZEICHEN VON STARKER KAELTE ALLE GEWAESSER ZUGEFROREN UND BEGEHBAR.

R: 13 RM MAIENFELD(Q 49), J.R.: 1, BASEL: 259 M(Q 3), J. (A274)

R: 2, WINTERTHUR: 442 M(BUCHER, Q 81), J. R: 8, RM NEUCHATEL

(BOYVE, Q 191), J.

FROSTSCHAEDEN REBEN. R: 2 WINTERTHUR: 442 M(Q 84), J. (A273)

FROSTSCHAEDEN . R: 13 RM MAIENFELD(Q 49), J.

TROCKEN 9 N-TAGE(M: 14TG) VORWIEGEND SCHNEE: 88% KALT

SEHR LANGE SCHNEEBEDECKUNG 27 TG.

R: 6 ZUERICH: 408 M(FRIES, Q 111), J.#

T-INDEX: -3, SEHR KALT . N-INDEX: -1, UNTERNORMAL

Figur 4: Deutscher CLIMHIST-Output

1557 F E V R I E R

1ERE PERIODE DE 10 JOURS

VARIABLE(JOURS ISOLES DE NEIGE OU NEIGE ET PLUIE). R: 6 ZUERICH:

430 M(W HALLER, S 174)

EPAISSE COUCHE DE NEIGE PLUSIERS JOURNEES . R: 6 ZUERICH:

430 M(W HALLER, S 174)

NEIGE/DEGEL SOUDAIN/INONDATION. R: 2 WINTERTHUR: 442 M(U MEYER S 89)

2EME PERIODE DE 10 JOURS

PAS DE RELEVÉ(JOURS ISOLES DE NEIGE OU NEIGE ET PLUIE). R 6 ZUERICH:

430 M(W HALLER, S 174)

ENNEIGE. R: 6 ZUERICH: 430 M(W HALLER, S 174)

3EME PERIODE DE 10 JOURS

FRAIS/PAS DE RELEVÉ. PAS DE RELEVÉ(JOURS ISOLES DE NEIGE OU

NEIGE ET PLUIE). R 6 ZUERICH: 430 M(W HALLER, S 174)

EPAISSE COUCHE DE NEIGE PLUSIEURS JOURNEES . R: 6 ZUERICH:

430 M(W HALLER, S 174)

LE MOIS EN TOUT

VARIABLE 12 JOURS DE FR(M:10JOURS)R: 6 ZUERICH: 430 M(W HALLER, S 174)#

INDICE DES TEMP: 0, NORMAL . INDICE DES PREC: 0, NORMAL

Figur 5: Französischer CLIMHIST-Output