

## Technischer Fortschritt, Innovationen und Wachstum in der deutschen Eisen- und Stahlindustrie in der zweiten Hälfte des 19. Jahrhunderts

Plumpe, Gottfried

Veröffentlichungsversion / Published Version

Sammelwerksbeitrag / collection article

Zur Verfügung gestellt in Kooperation mit / provided in cooperation with:

GESIS - Leibniz-Institut für Sozialwissenschaften

### Empfohlene Zitierung / Suggested Citation:

Plumpe, G. (1980). Technischer Fortschritt, Innovationen und Wachstum in der deutschen Eisen- und Stahlindustrie in der zweiten Hälfte des 19. Jahrhunderts. In W. H. Schröder, & R. Spree (Hrsg.), *Historische Konjunkturforschung* (S. 160-185). Stuttgart: Klett-Cotta. <https://nbn-resolving.org/urn:nbn:de:0168-ssoar-340190>

### Nutzungsbedingungen:

Dieser Text wird unter einer Deposit-Lizenz (Keine Weiterverbreitung - keine Bearbeitung) zur Verfügung gestellt. Gewährt wird ein nicht exklusives, nicht übertragbares, persönliches und beschränktes Recht auf Nutzung dieses Dokuments. Dieses Dokument ist ausschließlich für den persönlichen, nicht-kommerziellen Gebrauch bestimmt. Auf sämtlichen Kopien dieses Dokuments müssen alle Urheberrechtshinweise und sonstigen Hinweise auf gesetzlichen Schutz beibehalten werden. Sie dürfen dieses Dokument nicht in irgendeiner Weise abändern, noch dürfen Sie dieses Dokument für öffentliche oder kommerzielle Zwecke vervielfältigen, öffentlich ausstellen, aufführen, vertreiben oder anderweitig nutzen.

Mit der Verwendung dieses Dokuments erkennen Sie die Nutzungsbedingungen an.

### Terms of use:

This document is made available under Deposit Licence (No Redistribution - no modifications). We grant a non-exclusive, non-transferable, individual and limited right to using this document. This document is solely intended for your personal, non-commercial use. All of the copies of this documents must retain all copyright information and other information regarding legal protection. You are not allowed to alter this document in any way, to copy it for public or commercial purposes, to exhibit the document in public, to perform, distribute or otherwise use the document in public.

By using this particular document, you accept the above-stated conditions of use.

## Technischer Fortschritt, Innovationen und Wachstum in der deutschen Eisen- und Stahlindustrie in der zweiten Hälfte des 19. Jahrhunderts

### Vorbemerkungen

Es ist nicht das Anliegen dieses Beitrages, eine umfassende Analyse der Wachstumsbedingungen der deutschen Eisen- und Stahlindustrie in der zweiten Hälfte des neunzehnten Jahrhunderts zu leisten, vielmehr soll versucht werden darzulegen, welche Neuerungen vom technischen Standpunkt aus *notwendige* Bedingungen des Wachstumsprozesses gewesen sind<sup>1</sup>. Auch soll nicht der wohlbekannt Stand der Innovationsdiskussion wiederholt oder ein neues Modell von Innovation und Wachstum vorgestellt werden<sup>2</sup>. Was die begrifflichen Voraussetzungen betrifft, so möchte ich mich an die Vorstellung der Neuerung im allgemeinen halten, hier aber auf den technischen Bereich begrenzen<sup>3</sup>, ohne freilich zu verkennen, daß es isolierte technische Veränderungen, die einer eigenen Logik folgen, schwerlich gibt. Ferner geht es mir darum zu zeigen, daß für die Wachstumsforschung eine möglichst exakte Datierung von Innovationsvorgängen erforderlich ist und es schon vom rein technischen her als nicht geboten erscheint, Ersteinführungsdaten oder gar Abschlüsse von Erfindungsprozessen als Basisdaten für die Konjunkturforschung zu verwenden. In der Regel definiert man den Innovationsvorgang als Einheit von Invention, Einführung in die wirtschaftliche Praxis und Verbreitung, eine Definition, an die ich mich anschließen möchte.

Die Eisen- und Stahlindustrie, vom Verfahren her verstanden als der Produktionsprozeß von der Darstellung des Roheisens aus den Erzen bis zur Formung der fertigen Eisenware,

---

1 Der Begriff „notwendige Bedingungen“ ist verstanden als komplementär zu hinreichenden Bedingungen, die nur in einer Analyse aller Faktoren erfaßt werden können.

2 Siehe dazu: Pfetsch, Frank R., *Zum Stand der Innovationsforschung*, in: Ders. (Hg.), *Innovationsforschung als multidisziplinäre Aufgabe*, Göttingen 1975, S. 9 ff., Walz, Dieter, *Grundlagen und Richtungen der Innovationsforschung*, in: Pfetsch (Hg.), *Innovationsforschung*, S. 25 ff.

3 Schumpeter z. B. verstand letztlich unter Innovation, „... jedes Andersmachen im Gesamtbereich des Wirtschaftslebens“, darunter auch, aber keineswegs ausschließlich, technische Neuerungen. Schumpeter, J. A., *Konjunkturzyklen. Eine theoretische, historische und statistische Analyse des kapitalistischen Prozesses*, Göttingen 1961, Bd. 1, S. 91.

wird als einheitlicher Sektor behandelt, da die Beschränkung auf eine Produktionsstufe z. B. das Frischen des Roheisens zu Stahl notwendigerweise zu Informationsverlusten führt. Unter industrieller Produktionstechnik verstehe ich die Anwendung von Maschinensystemen, bestehend aus Kraft-, Transmissions- und Arbeitsmaschine als Grundlage der Fertigung in großen Produktionsstätten mit organisierter Arbeitsteilung. Für die Metallurgie und die chemische Industrie muß diese Begriffsbestimmung erweitert werden, da in der Hüttentechnik neben den mechanischen Arbeiten, z. B. der Formgebung, auf die diese Definition ebenfalls angewandt werden kann, chemothermische Prozesse wie die Reduktion im Hochofen oder die Oxidationsvorgänge beim Frischen grundlegend sind. Für diese Verfahren, bei denen Maschinenarbeit nur einen Teil ausmachen kann, ist ihre technologische Beherrschung im Gegensatz zur empirischen Prozeßgestaltung das maßgebliche Industrialisierungskriterium<sup>4</sup>. Die Produktionsgröße ist kein hinreichendes Kennzeichen industrieller Produktion, sondern kann nur ein Indikator sein, dessen Gebrauch den genannten qualitativen Kriterien unterzuordnen ist<sup>5</sup>.

## Puddeln, Walzen und die erste Kokshochofengeneration

Das Puddelverfahren, das gut zwei Jahrzehnte in Deutschland in der Stahlproduktion dominierte (1840–1870), ist ein Beispiel dafür, daß die Produktionsgröße allein kein Maßstab für Industrialisierung sein kann.

Das Verfahren selber war wenig leistungsfähig und blieb grundsätzlich auf den Einsatz qualifizierter Handarbeit angewiesen<sup>6</sup>. Zu Beginn des Jahrhunderts und während der Einführungszeit in Deutschland konnten in einem Puddelofen etwa 3 t Stahl in 24 Stunden gefrischt werden. Zwar stieg die Leistung des Verfahrens insbesondere unter dem Druck überlegener Techniken bis auf 8–10 t/24 h an, dennoch war es kein industrielles Verfahren<sup>7</sup>.

Sein Vorteil gegenüber dem zuvor herrschenden Herdfrischverfahren war, daß es durch Verwendung von Steinkohle als Brennmaterial über eine erheblich breitere Energiebasis verfügte als dieses, das, auf relativ knappe Holzkohlenvorräte angewiesen, kaum ausbaufähig war. Nur durch die Kombination einer Vielzahl von Puddelöfen mit Walzwerken zur Formgebung des Stahls war überhaupt Massenproduktion in begrenztem Umfang möglich. Mit den Walzwerken werden zudem wirkliche Arbeitsmaschinen in die Eisenproduktion eingeführt, ohne die das Puddelverfahren kaum als Basis bedeutender Produktionssteigerungen geeignet gewesen wäre<sup>8</sup>.

Frischen und Formgebung, die als Einheit gesehen werden müssen, waren daher im

4 Unter technologischer Beherrschung verstehe ich eine Verfahrensgestaltung, die, auf hinreichend genauen Kenntnissen der naturgesetzlichen Prozeßabläufe aufbauend, den Verfahrensablauf zu regeln und die Ziele entsprechend den Vorgaben zu erreichen erlaubt.

5 Die Festlegung bestimmter Quantitäten kann letztlich nur willkürlich geschehen, bleibt somit vorwissenschaftlich.

6 Beschreibung des Puddelverfahrens z. B. bei: Dürre, Friedrich, *Die Anlage und der Betrieb der Eisenhütten*, Leipzig 1882–92, Bd. 3, S. 225 ff.

7 Wedding, Herrmann, *Die Fortschritte des deutschen Eisenhüttenwesens seit 1876*, in: Stahl und Eisen, 11 (1890), S. 936 f., und Stahl und Eisen, 10 (1889), S. 557 ff.

8 Birch, Alan, *The Economic History of the British Iron and Steel Industry 1784–1879*, London 1967, S. 42f.

streng technischen Sinne semiindustriell. Zwar beruhten die Anfänge der großen Industrie im Eisen- und Stahlbereich auf der Anwendung dieser Technik, sowohl das Wachstum als auch die Betriebe blieben jedoch im Vergleich zu dem, was auf der Grundlage industrieller Verfahren später möglich werden sollte, eher bescheiden.

Dennoch war die Adaption und Verbreitung dieses Verfahrens, das 1784–1830 entwickelt und eingeführt worden war, nach einer Pionierphase, die in Deutschland von 1825–1840 reichte, Grundlage wichtiger Wachstumsprozesse<sup>9</sup>. Die Pionierphase, als Innovationszeitraum kaum geeignet, war für die Adaption des Verfahrens insofern von großer Bedeutung, als in ihr der Umgang mit den Techniken gelernt, Erfahrungen im Anlagebau gesammelt wurden und das Produkt auf dem Markt eingeführt wurde.

Der durch die Einführung des Puddelns und Walzens stark ansteigende Roheisenbedarf wurde eine Zeitlang (1840–1855) im wesentlichen durch Importe aus Schottland und Belgien gedeckt, während die Roheisenerzeugung in den deutschen Eisenregionen zunächst noch nicht stark gefordert wurde<sup>10</sup>. Dennoch machte sich die Konkurrenz der überlegenen Roheisenindustrien Englands und Belgiens auch für die deutschen Holzkohleneisenproduzenten bemerkbar. Die Folge war auf der einen Seite der Beginn einer Agitation für die Einführung von Eisenzöllen, die dann 1844 auch kamen, auf der anderen Seite aber auch das Bemühen um technische Verbesserungen, die sowohl auf der Übernahme englischer, französischer und belgischer Einflüsse, aber auch auf eigenständigen Entwicklungen fußten<sup>11</sup>.

Bereits vor der Diffusion des Koksschmelzens in der deutschen Roheisenindustrie – sieht man hier einmal von den Ausnahmen einiger Staatswerke in Oberschlesien ab – waren die Gebläsetechnik, die Winderhitzung, die Ausnutzung der Gichtgase und der hüttenmännische Maschinenbau auf einem recht guten Stand<sup>12</sup>. Nicht zu vernachlässigen ist zudem

---

Zum Begriff der Maschine vgl.: Paulinyi, Akos, *Kraftmaschine oder Arbeitsmaschine. Zum Problem der Basisinnovation in der industriellen Revolution*, in: Technikgeschichte, 45 (1978), S. 180 ff.

- 9 Wagenblaß, Horst, *Der Eisenbahnbau und das Wachstum der deutschen Eisen- und Maschinenbauindustrie 1835–1860*, Stuttgart 1973. Fremdling, Rainer, *Eisenbahnbau und deutsches Wirtschaftswachstum 1840–1879*, Dortmund 1975. Borries, Kara v., *Das Puddelverfahren in Rheinland und Westfalen volkswirtschaftlich betrachtet*, Diss. Bonn 1929.
- 10 Fremdling, R., *Eisenbahnbau*, S. 81; Beck, Ludwig, *Geschichte des Eisens*, Braunschweig 1899, Bd. 4, S. 709 f.; Borries, K. v., *Das Puddelverfahren*, S. 37 f.
- 11 Zu den britischen Einflüssen: Henderson, W. O., *Britain and industrial Europe 1750–1850*, 3. Aufl., Leicester 1972, S. 139 ff. Zum Stand der französischen Eisenindustrie, deren Einflüsse auf Deutschland allerdings mehr auf dem Gebiet der traditionellen Holzkohletechniken lagen: Gille, Bertrand, *La sidérurgie française du XIX<sup>e</sup> siècle*, Genève 1968, S. 45 ff.; und schließlich zum belgischen Einfluß, der für den Aufbau der Koksroheisenindustrie in Rheinland und Westfalen von großer Bedeutung war: Schrödter, Ernst, *50 Jahre deutscher Eisenindustrie*, in: *Stahl und Eisen*, 31 (1911), S. 9; Troitzsch, Ulrich, *Belgien als Vermittler technischer Neuerungen beim Aufbau einer eisenschaffenden Industrie im Ruhrgebiet um 1850*, in: *Technikgeschichte*, 39 (1972), S. 142 ff. Zum Stand der belgischen Eisenindustrie: Hansotte, Georges, *La sidérurgie Belge du XIX<sup>e</sup> siècle avant l'acier*, in: *Revue d'histoire de la sidérurgie*, 7 (1966), S. 211–232.
- 12 Bereits in den 1830er Jahren hatte sich z. B. das eiserne Zylindergebläse durchgesetzt, das für die Einführung des Koksschmelzens von großer Wichtigkeit war: Beck, L., *Geschichte des Eisens*, Bd. 4, S. 487 ff. Besonders in der Winderhitzungstechnik waren in Deutschland große Fortschritte gemacht worden, vor allem durch die Anwendung von Hochofengasen: Hartmann, Karl, *Über den Betrieb von Hochöfen, Kupolöfen usw. mit erhitzter Gebläseluft*, Quedlinburg u. Leipzig 1834–1836. Herder, S. A. W. v. u. Merbach, F. Th., *Die Anwendung der erwärmten Gebläseluft im Gebiete der Metallurgie*, Leipzig 1840. Auch auf dem Gebiet der metallurgischen Gasfeuerung waren in Deutschland Pionierleistungen erbracht worden, siehe: Herzog, Eduard, *Faurs Arbeiten auf dem Gebiet der Winderhitzung und Gasfeuerung*, Diss. Halle 1914.

der Einfluß, den die akademische Ausbildung auf Bergakademien und eine reichhaltige hüttenmännische Literatur auf die Adaptionsfähigkeit der deutschen Eisenindustrie hatten<sup>13</sup>. Hinzu kam, daß eine wenn auch noch kleine, so doch leistungsfähige Maschinenbauindustrie zu Beginn der fünfziger Jahre des 19. Jh. bestand, die ihre Erfahrungen bei der Anlage von Walzwerken, dem Bau von Dampfmaschinen, insbesondere aber im Eisenbahnbau gemacht hatte<sup>14</sup>.

Alle diese Faktoren dürften die Adaption des Koksschmelzens begünstigt haben und verbieten die Beurteilung der deutschen Eisen- und Stahlindustrie als einer noch mittelalterlichen Industrie.

Als Antwort auf die Herausforderung der Roheisennachfrage der Puddelwerke, die ihrerseits, wie gut bekannt ist, infolge der Nachfrage des Eisenbahnbaus rasch wuchsen, entstand zu Beginn der fünfziger Jahre die erste Generation der Koksroheisenindustrie vor allem in den preußischen Provinzen Rheinland und Westfalen<sup>15</sup>. Innerhalb eines Jahrzehnts (1850–1860) wuchs die Roheisenerzeugung dieser Provinzen um mehr als das 3,8fache und stieg die Leistungsfähigkeit der Hochöfen, die 1850 bei durchschnittlich 671 t pro Hochofen und Jahr gelegen hatte, auf 2322 t<sup>16</sup>.

Nicht nur von den Produktionsmengen im Preise sinkenden Roheisens gingen wichtige gesamtwirtschaftliche Impulse aus, sondern auch von dem Bedürfnis der Eisenindustrie nach Kapital, Arbeitskräften und Rohstoffen entstanden Wachstumseffekte, die den Sektor Eisen und Stahl weit überstiegen<sup>17</sup>. Die Dynamik dieses Vorgangs besaß ihre Grundlage in der Entwicklung der großen Unternehmungen der Eisen- und Stahlindustrie, wie am Beispiel des Hörder Vereins, der neben der Gutehoffnungshütte (GHH) und Krupp in Essen zu den größten Firmen dieser Zeit zählte, veranschaulicht werden kann. 1839/41, finanziert vom Schaaflhausenschen Bankverein, entstand in Hörde, ausgehend von der Initiative des Iserlohner Unternehmers Piepenstock, ein großes Puddel- und Walzwerk für die Fabrikation von Eisenbahnbedarf. Mitte der fünfziger Jahre besaß dieses Werk über 50 Puddelöfen und neben den Luppenwalzwerken ein Schienenwalzwerk, ein Plattenwalzwerk, ein Achsen- und Bandagenwalzwerk, eine Mechanische Werkstatt und eine Kesselwerkstatt mit

13 Man denke nur an die zahlreiche hüttenmännische Literatur vor 1850, aus der zweifellos das Werk von Karsten herausragt (Karsten, C. J. B., *Handbuch der Eisenhüttenkunde*), das 1816 zum ersten Mal erschien und bis 1841 drei zum Teil bedeutend erweiterte Auflagen hatte; oder Lampadius, W. A., *Die neueren Fortschritte im Gebiet der gesamten Hüttenkunde*, Freiberg 1839; ebenso an das Oeuvre von Hartmann oder die zahlreichen bergmännischen und technischen Zeitschriften.

14 Schröter, Alfred, u. Becker, Walter, *Die deutsche Maschinenbauindustrie in der industriellen Revolution*, Berlin (DDR) 1962, S. 23 ff., S. 47 f.; Wagenblaß, H., *Eisenbahnbau*, S. 15 ff., 86 ff.

15 Die technischen und wirtschaftlichen Voraussetzungen; erinnert sei nur an den Steinkohlenbergbau (siehe: Holtfrenrich, C. L., *Quantitative Wirtschaftsgeschichte des Ruhrkohlenbergbaus im 19. Jahrhundert*, Dortmund 1973), die Koksherstellung (Ress, Franz, *Geschichte der Kokerertechnik*, Essen 1957) oder die Zollfragen (Sering, Max, *Geschichte der preußisch-deutschen Eisenzölle von 1818 bis zur Gegenwart*, Leipzig 1882).

16 Berechnet nach: Marchand, Hans, *Säkularstatistik der dt. Eisenindustrie*, Essen 1939, S. 71, Tabelle 3.

17 Eine Sektoralanalyse der Eisen- und Stahlindustrie in der industriellen Revolution in Deutschland existiert noch nicht, dennoch wird man davon ausgehen können, daß sie eine Schlüsselrolle innehatte; Hoffmann, Walter G., *The take off in Germany*, in: Kellenbenz, H., u. a. (Hg.), *Wirtschaftliches Wachstum im Spiegel der Wirtschaftsgeschichte*, Darmstadt 1978, S. 159.

zusammen rund 1600 Arbeitern und einer Produktion von 17 300 t Eisenwaren verschiedener Art<sup>18</sup>.

Bis Anfang der fünfziger Jahre wurde in dem Puddelwerk ausschließlich fremdes Roheisen verarbeitet. Erst zu diesem Zeitpunkt beschloß man, sich in der Roheisenproduktion selbständig zu machen, ein Entschluß, der durch die Verwendungsmöglichkeit von Blackbandvorkommen in der Umgebung gefördert, aber nicht bestimmt worden war. Für den Bau der Hochofenanlage rechnete man mit einem Kapitalbedarf von 1,8 Mill. Mark<sup>19</sup>. Von 1854–1864 wurden insgesamt 6 Hochöfen, ausnahmslos mit Koks betrieben, angeblasen. Daß nicht allein das Blackbandvorkommen Ursache dieser Entwicklung war, zeigt die Tatsache, daß auch andere Puddel- und Hüttenwerke in dieser Zeit Kokshochofenanlagen errichteten. 1853 hatte es im Rheinland und Westfalen erst 10 Kokshochöfen gegeben, – von 108 insgesamt betriebenen Hochöfen – die aber immerhin schon 36 % der Produktion darstellten; 1865 wurden bereits 83 von insgesamt 144 Hochöfen mit Koks betrieben, die zusammen 74 % des Roheisens in den Oberbergamtsbezirken Bonn und Dortmund erzeugten.

Während die durchschnittliche Leistungsfähigkeit aller Hochöfen 1865 bei knapp 13 t in 24 Stunden lag, leisteten die Kokshochöfen 16,7 t/24 h, die westfälischen allein sogar 18,36 t/24 h<sup>20</sup>. Als Beispiel für den Hochofentyp dieser ersten Generation von Kokshochöfen kann das Modell, das 1854/64 in Hörde eingeführt wurde dienen<sup>21</sup>:

#### *Hörder Hochofen von 1854*

Höhe (Bodenstein-Gicht):	16,07 m
Gichtweite:	3,14 m
Kohlensackdurchmesser:	5,02 m
Gestellweite: oben:	1,25 m
unten:	0,95 m
Inhalt:	169,24 m <sup>3</sup>

Die Leistung des Hörder-Typs lag bei 20 t/24 h. Bis zur Mitte der sechziger Jahre war das Koksschmelzverfahren das dominierende Verfahren in der Roheisenerzeugung geworden, hatte also eine erste innovative Phase hinter sich<sup>22</sup>. Obschon bedeutende Produktionssteigerungen erreicht wurden, wäre es jedoch verfehlt, allein die Brennstoffsubstitution, die zu keiner wesentlichen Veränderung der Verfahrensweise geführt hatte, als Kriterium für die Industrialisierung der Roheisenerzeugung zu akzeptieren.

Den Hochofenprozeß beherrschte man technologisch 1860 ebensowenig wie 1850 vor der Adaption des Koksschmelzens. Die im Entstehen begriffene wissenschaftliche Metall-

18 *Hörder Bergwerks- und Hüttenverein Hörde, 50 Jahre seines Bestehens als AG, 1. 3. 1852–1902*, Aachen 1902, S. 12; *Phönix AG für Bergbau und Hüttenbetrieb 1852–1912*, S. 57.

19 *Hörde Festschrift 1902*, S. 12. *Phönix Festschrift 1912*, S. 57; *Zeitschrift für das Berg-, Hütten- und Salinenwesen in dem Preußischen Staate*, 4 (1857), S. 210.

20 Berechnet nach: *Zeitschrift für das Berg-, Hütten- und Salinenwesen in dem Preußischen Staate (ZschrBHS)*, 14 (1866), S. 296 ff.

21 Lürmann, Friedrich W., *Ein Jahrhundert deutschen Kokshochofenbetriebes*, in: *Stahl und Eisen*, 16 (1896), S. 806/811; *Hörde Festschrift 1902*, S. 13.

22 Dieser Beurteilung liegt die Definition zugrunde, daß eine Innovationsphase mit der Dominanz einer „Neuerung“ ihren Abschluß findet.

urgie hatte bis zu diesem Zeitpunkt nicht viel mehr als die Grundlagen der chemischen Vorgänge des Verfahrens aufgedeckt. Erinnert sei nur an die bahnbrechenden Arbeiten von R. W. Bunsen, Ebelmen, Playfair und Scheerer zur Theorie des Hochofenprozesses, die auf der Anwendung der Gasanalyse beruhten<sup>23</sup>. Da man jedoch weder die thermischen Bedingungen des Verfahrens kannte, noch die entscheidenden Regelgrößen gezielt einsetzen und keine exakten Stellgrößen bestimmen konnte, mit denen der Hochofenprozeß hätte gesteuert werden können, blieb die Technik handwerklich-empirisch, konnte von einer technologischen Beherrschung keine Rede sein. Man war noch weit entfernt davon, auf die Arbeit qualifizierter, erfahrener Handarbeiter verzichten zu können, besonders bei der Arbeit am Gestell, den Formen und am Vorherd<sup>24</sup>.

Die Konstruktionsweise der Hochöfen war zudem noch wenig entwickelt, erwähnt seien nur die Schachtbauweise in Rauhgemäuern, eingemauerte Gestelle, vor allem aber das Zustellen der Kokshochöfen mit der sogenannten «offenen Brust». Diese Mängel machten den Hochofenbetrieb stör anfällig und erlaubten weder einen kontinuierlichen Betrieb, noch eine optimale Ausnutzung der Verfahrenstechnik, da die Temperatur und der Druck des Gebläsewindes durch den Betrieb mit dem offenen Gestell nicht so gesteigert werden konnten, wie es möglich gewesen wäre<sup>25</sup>. Zur Versorgung für den Puddelprozeß reichte die Kapazität dieser ersten Generation von Kokshochöfen freilich aus. Ohne Veränderungen in der Frischtechnik wäre z. B. der Hörder Verein ab dem Beginn der sechziger Jahre in der Lage gewesen, den Roheisenbedarf seines Puddelwerkes selber zu decken<sup>26</sup>. Ähnliches gilt für andere Hüttenwerke.

Zusammenfassend kann festgestellt werden, daß die Neuerungen in der Eisen- und Stahlindustrie in der Zeit von 1840–1860 keinen Übergang zu industrieller Produktionstechnik gebracht hatten und daß die Wachstumseffekte im Vergleich mit den nun zu schildernden industriellen Techniken bescheiden blieben.

Das wichtigste Resultat dieser Periode war die Brennstoffsubstitution Steinkohlen/Koks anstelle von Holzkohlen.

## Die „Basisinnovationen“ für die Industrialisierung der Eisen- und Stahlindustrie

Im technischen Sinne grundlegende Neuerungen<sup>27</sup> für die Industrialisierung der Eisen- und Stahlindustrie sind nur zwei Verfahren gewesen: Das Unterwindfrischen und das Regenera-

23 Bunsen, Robert W., *Vorläufige Resultate einer Untersuchung der im Hochofen sich bildenden Gase*, in: Oswald, W., und Bodenstein, M., (Hg.), *Gesammelte Abhandlungen von R. Bunsen*, Leipzig 1904, Bd 1, S. 335 ff.; Ders., und Playfair, L., *Untersuchungen über den Prozeß der englischen Roheisenbereitung*, in: Oswald und Bodenstein, *Gesammelte Abhandlungen*, Bd 1, S. 383 ff. Chevreul, *Über die Zusammensetzung und Anwendung der Hochofengase*, in: Dinglers Polytechnisches Journal (DPJ), 85 (1842), S. 33 ff., und Scheerer, Theodor, *Lehrbuch der Metallurgie*, 1848 und 1853.

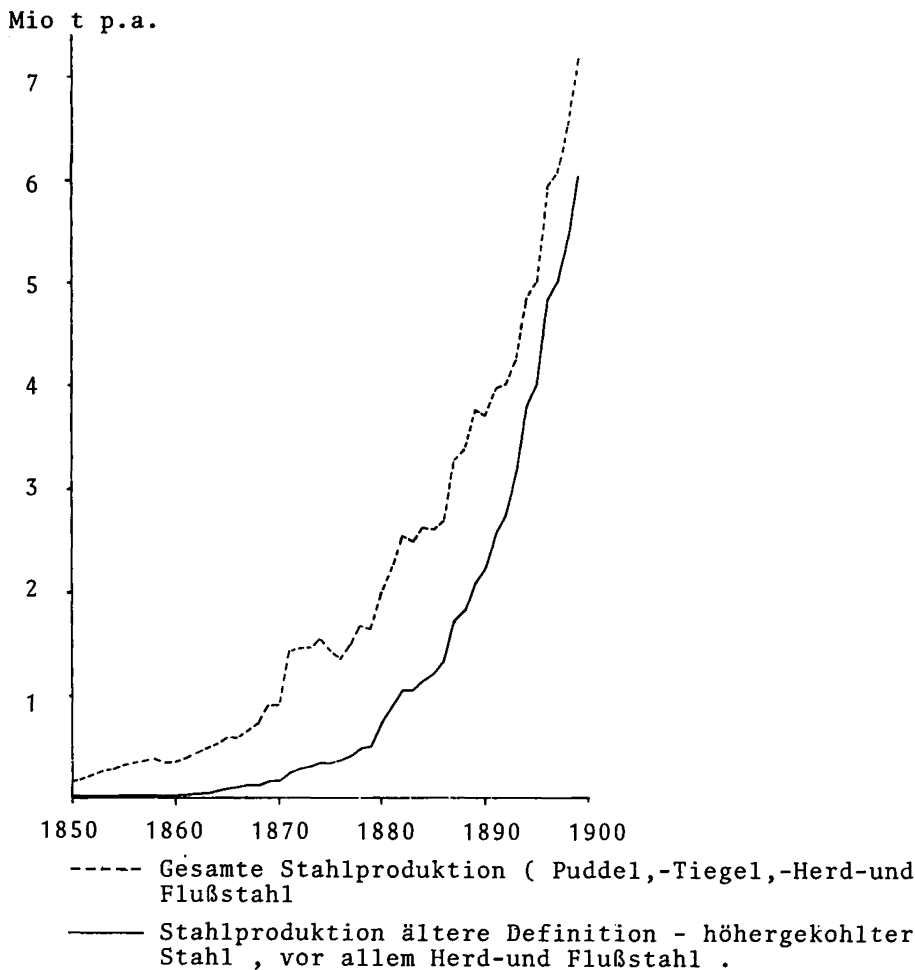
24 Siehe: Lürmann, F. W., *Die Einführung der Schlackenform in Deutschland*, in: Stahl und Eisen, 11 (1891), S. 554.

25 Wie bedeutend diese Mängel waren, zeigt sich unter anderem wohl daran, daß man nach Einführung der Schlackenform allein durch diese Änderung die tägliche Betriebszeit um 1,31 Stunden oder im Jahr um ganze 20 Tage erhöhen konnte, siehe: Wagners Jahresberichte über die Fortschritte der Chemischen Technologie (WgJb) 1868, 14 (1869), S. 16.

26 *Phönix Festschrift 1912*, Tafel 10.

27 Grundlegend hier verstanden als völlig neu und als Basis für die weitere Entwicklung.

Schaubild 1: Entwicklung der Stahlproduktion in Deutschland 1850–1900



tivfeuerungsverfahren. Sich durchsetzen und wirksam werden konnten beide Neuerungen jedoch nur innerhalb eines Komplexes von Innovationen und Zusatzerfindungen (inventions associés, B. Gille), so daß ihre Isolierung und Datierung als Einzelinnovation an der Realität vorbeigeht. Die Grundlagen beider Verfahren werden interessanterweise etwa zur selben Zeit 1855/56 entwickelt; freilich gibt in keinem Fall dieses Datum irgend etwas für konjunkturelle Schlußfolgerungen welcher Art auch immer her, was nicht auf Zufall be-



ruhte. Weder das Bessemerverfahren, mit dem das Unterwindfrischen beginnt, noch die Regenerativfeuerung können 1856 als produktionsreif angesehen werden<sup>28</sup>.

Da für den Zusammenhang der technischen Entwicklung mit der Auslösung von Wachstumsimpulsen eine möglichst genaue Chronologie der Innovationsphasen erforderlich ist, soll im Folgenden etwas mehr auf technische Details eingegangen werden.

### Das Unterwindfrischen

Das Verfahren besteht, vereinfacht beschrieben, darin, Druckluft durch flüssiges Roheisen zu blasen, wodurch die Eisenbegleiter Silizium (Si), Mangan (Mn) und Kohlenstoff (C) gefrischt, d. h. oxidiert werden und entweder gasförmig entweichen oder verschlackt werden. Für die Art der Schlackenbildung grundlegend ist die Art der Auskleidung der Konverter und die Zugabe von Schlackenbildnern<sup>29</sup>. Bessemer kleidete seine Konverter bekanntlich mit einem „sauen“ Futter aus, bei dem Kieselsäure (SiO<sub>2</sub>) der wichtigste Bestandteil war. Der erste Erfolg Bessemers beruhte auf Zufällen, vor allem dem, daß er mit sehr phosphor- und schwefelarmen Roheisensorten arbeitete. Daß die Art der Konverterfütterung nur die Anwendung bestimmter Roheisensorten erlaubte, wußte Bessemer nicht. Die ersten industriellen Versuche nach der Veröffentlichung des Verfahrens scheiterten aber nicht nur daran. Die größten Hindernisse, die einer raschen Verbreitung im Wege standen, lagen sowohl in Verfahrensdetails als auch in der apparativen Ausrüstung der Produktionsanlagen.

So war man zunächst nicht in der Lage, aus Bessemerstahl einwandfreie Stahlblöcke zu gießen, da beim Frischen die Bildung von Eisenoxid unvermeidlich war, was zu den sogenannten „unberuhigten Güssen“ führte. Nach dem Gießen, während der Erstarrung der Blöcke führte der Sauerstoffgehalt zur Bildung von Inhomogenitäten, so daß die mechanischen Eigenschaften des Stahls nachteilig beeinflußt wurden. Erst die Zusatzinventionen von Mushet zur Desoxidation und Rückkohlung des Stahls und das Verfahren von Withworth zum Gießen unter hydraulischem Druck brachten eine befriedigende Lösung dieses Problems<sup>30</sup>.

Ein anderes grundlegendes Problem war die Bestimmung der Blasedauer. Das Blasen mußte unmittelbar nach der Entkohlung des Eisens eingestellt werden, weil jedes „Überblasen“ die gesamte Charge zerstören konnte. Vor einer großbetrieblichen Anwendung des Verfahrens mußten daher sichere Methoden zur Bestimmung der Blasezeit entwickelt werden, die in der Metallurgie üblichen Techniken des Probenehmens allein reichten hier nicht aus. 1863 schlug der Engländer Roscoe die Anwendung der wenige Jahre zuvor von Bunsen und Kirchhoff vorgestellten Spektralanalyse vor, mit deren Hilfe das Ende der Entkoh-

28 Zur Publikation der Verfahren in Deutschland: DPJ, 141 (1856), S. 423 ff., wo Bessemers Verfahren vorgestellt wurde als: „Bessemers Fabrikation von Stabeisen und Stahl aus flüssigem Roheisen, ohne Anwendung von Brennmaterial“. Regenerativfeuerung: DPJ, 147 (1858), S. 273 ff, wo die Vorstellung gleich mit dem Vorschlag der Einführung in die Eisenindustrie verbunden wurde.

29 Das Verfahren kann sowohl als Windfrischen als auch als Unterwindfrischen bezeichnet werden, letzteres vor allem in Abgrenzung zu dem 1948 entwickelten Blasstahlverfahren. Eine Verfahrensbeschreibung bei: Dürre, F., *Eisenhütten*, Bd. 3, S. 253 ff.

30 Zum Problem der Blasenbildung im Stahl und den unberuhigten Güssen: WgJb, 17, N. F., 2, 1871 (1872), S. 72 ff.; Tylecote, R. F., *A History of Metallurgy*, London 1976, S. 145; Oeters, F., *Eisen und Stahl*, in: Winnaker, K., u. Weingaertner, E., *Chemische Technologie*, 3. Aufl., München 1972, S. 447 f.

lungsphase mit großer Sicherheit beurteilt werden konnte. Freilich dauerte es nahezu bis zum Ende der 1860er Jahre, bis sich der Gebrauch des Spektroskops durchsetzte und die Handhabung des Spektralapparates von den Chargenleitern gelernt worden war<sup>31</sup>.

Die wichtigsten apparativen Voraussetzungen für die Verbreitung des Verfahrens waren die Verfügbarkeit starker Gebläsemaschinen, ein Problem, auf das hier nicht näher eingegangen werden soll, vor allem aber die Konstruktion leistungsfähiger Konverter selber. Man denke nur daran, daß Bessemer erst 1858 die kippbare Konstruktion und etwa zur gleichen Zeit Göransson in Schweden die Zustellung der Düsenböden, durch die die Druckluft in das Metallbad gelangte, entwickelte<sup>32</sup>.

Es dauerte wenigstens sechs bis zehn Jahre, bevor das Bessemerverfahren innovationsreif war. Grundlage für die Ausbildung des Verfahrens waren auf der einen Seite Einführungsversuche unter industriellen Bedingungen, während Bessemer zunächst unter Laboratoriumsbedingungen gearbeitet hatte, und auf der anderen Seite die theoretische Klärung der Vorgänge, die auch die Grenzen der Technik klar werden ließ. Nach dieser Zeit war das Windfrischen alles andere als ein optimales Verfahren, es war jedoch geeignet, im Großen in der Industrie eingesetzt zu werden.

Das entscheidende Hindernis für die allgemeine Adaption des Windfrischens war seine Beschränktheit auf bestimmte Roheisensorten, die bis maximal 0,1 % Phosphor (P) und 0,05 % Schwefel (S) enthalten durften. Bei höherem P-Gehalt war unter Bildung saurer Schlacken kein brauchbarer Stahl herzustellen, da das Eisen die Phosphoroxide wieder reduziert, und phosphorhaltiger Stahl ist brüchig<sup>33</sup>. Die insgesamt wichtigste Zusatzinvention zum Windfrischen war daher das Auskleiden der Konverter mit basischem Futter, das 1878/79 den Engländern Thomas und Gilchrist gelang, nachdem schon länger erkannt worden war, daß für das Frischen phosphorhaltiger Roheisensorten eine basische Schlackenbildung maßgeblich ist<sup>34</sup>. Die Fähigkeit, diese Neuerung zu adaptieren, hing somit hauptsächlich von der Möglichkeit ab, das basische Futter herstellen zu können<sup>35</sup>.

Aber auch der gegenüber dem sauren Verfahren andersartige chemothermische Charakter des Thomasverfahrens oder auch basisches Bessemerverfahren und anders genannt, warf einige Probleme auf, die man zu meistern lernen mußte, bevor man es generell übernehmen konnte. 1879 erscheint daher als Innovationsbeginn verfrüht<sup>36</sup>. Im Gegensatz zum

31 WgJb 1864, 9 (1865), S. 98. Roscoe hatte erst ein Jahr zuvor mit Bunsen zusammen gearbeitet. Die Spektralanalyse hatten Kirchhoff und Bunsen 1860 vorgestellt: Bunsen, R. W., und Kirchhoff, *Chemische Analyse durch Spektraluntersuchungen*, in: Oswald und Bodenstein, *Gesammelte Abhandlungen*, Bd. 3, S. 229 ff. Zur Entwicklung der Spektralmethode beim Bessemeren: WgJb 1873, 18, N. F., 3 (1874), S. 92 ff.; 1871, 17 (1872), S. 94 f., und 1869, 15 (1870), S. 60 ff.

32 Bessemer selber hielt die kippbare Birnenkonstruktion sogar für die wichtigere Erfindung, vgl.: WgJb 1872, 18, N. F., 3 (1873), S. 90 f.; und zu Göransson: WgJb 1871, 17, N. F., 2 (1872), S. 57; und Beck, L., *Geschichte des Eisens*, Bd. 4, S. 933 ff.

33 Die Reaktion des Eisens mit dem Phosphor kann wie folgt beschrieben werden:  $P_4O_{10} + 10 Fe + 10 SiO_2 - 10 FeSiO_3 + P_4$ .

34 Schon 1873 hatte der Engländer Snelus die Funktion der basischen Schlackenbildung erkannt, DPJ, 234 (1873), S. 311; siehe auch: Tylecote, R. F., *Metallurgy*, S. 146.

35 Dürre, F., *Eisenhütten*, Bd. 3, S. 285.

36 In der *Phönix Festschrift 1912* heißt es über die Einführung des Thomasverfahrens, daß man anfänglich einige Probleme hatte: „Mußten doch die Einzelheiten des neuen Verfahrens wieder erst durch viele vergebliche Versuche erforscht werden und kostspielige Erfahrungen dafür gesammelt werden“ (S. 64). Schumpeters Annahme (*Konjunkturzyklen I*, S. 377), daß das Thomasverfahren bereits 1879/80 konjunkturelle Effekte gehabt

sauren Verfahren, bei dem die exotherme Reaktion der Siliziumoxidation neben der schon vorhandenen Wärme des flüssigen Roheisens der wichtigste Energielieferant ist, liefert bei dem basischen Verfahren die Oxidation des Phosphors, die ebenfalls stark exotherm verläuft, die erforderliche Prozeßenergie<sup>37</sup>. Silizium verbrennt jedoch zuerst, während der Phosphor erst nach der Entkohlung verbrennt. Was beim Bessemern unter allen Umständen zu vermeiden war, das Überblasen, bildete nunmehr beim „Thomasieren“ als Nachblasen einen grundlegenden Bestandteil des Frischens<sup>38</sup>. Durch die Erfahrung mit dem Bessemern war die Lern- und Versuchsphase für das basische Verfahren jedoch vergleichsweise kurz. Vor dem Beginn der achtziger Jahre dürfen allerdings von der Innovation des Thomasverfahrens, wie zu zeigen sein wird, keine besondere Wachstumseffekte erwartet werden, zumal anders als bei der Einführung des Bessemerns zunächst keine völlig neuen Produktionsanlagen erforderlich waren. Die ersten Thomaschargen wurden vorwiegend in umgerüsteten Bessemerwerken erblasen<sup>39</sup>. Doch bevor ich im einzelnen auf den Innovationsvorgang zu sprechen komme, muß die zweite grundlegende Neuerung kurz untersucht werden.

### Bedeutung und Entwicklung der Regenerativfeuerung für die Eisenindustrie

Das Prinzip der Regenerativfeuerung besteht darin, in zwei Kammern die Strömungsrichtung von Verbrennungsgasen und Abhitze umzuschalten, so daß die Abhitze dazu dient, die Verbrennungsgase aufzuheizen, wodurch die erzielbaren Verbrennungstemperaturen erheblich gesteigert werden können<sup>40</sup>. Das Ergebnis ist neben bedeutend höheren Temperaturen eine wesentlich effizientere Ausnutzung des Brennstoffes. Die Bedeutung der Regenerativfeuerung reichte weit über die Eisenindustrie, auf die wir uns hier beschränken wollen, hinaus. Die wichtigste Zusatzinvention für die Regenerativfeuerung war die Anwendung von gasförmigen statt festen Brennstoffen, die erst die Leistungsfähigkeit des Verfahrens begründete (1858). In der Eisenmetallurgie bildete die Regenerativfeuerung in der Hauptsache für zwei Techniken, die für das weitere Wachstum dieser Industrie grundlegend waren, die Basis: die Weiterentwicklung der Winderhitzungstechnik bei den Hochöfen und das Herdstahlverfahren nach E. und P. Martin.

### Winderhitzung

Für die Prozeßgestaltung des Hochofenverfahrens ist die Windführung, Windtemperatur und Winddruck, von ausschlaggebender Bedeutung<sup>41</sup>. Die 1829 eingeführte und rasch ver-

---

haben soll, scheint unzutreffend zu sein. Einen Überblick über die anfänglichen Schwierigkeiten gibt ansatzweise: Dürre, F., *Die Eisenhütten*, Bd. 3, S. 258 ff. Dort auch die Beschreibung des Verfahrens.

37 Exotherm heißen Reaktionen, bei denen Wärme frei wird, die also negative Reaktionsenthalpien haben. Die wichtigste Energiequelle für das saure Verfahren ist die Si-Oxidation:  $\text{Si} + \text{O}_2 = \text{SiO} - 202,6$  Kilokalorien/Mol., und beim basischen Verfahren:  $2\text{P} + 5/2\text{O}_2 = \text{P}_2\text{O}_5 - 361$  Kcal/mol; siehe: Hoff, H., *Das Eisen*, in: Winnacker und Weingaertner, *Chemische Technologie*, München 1953, Bd. 5, S. 415 f.

38 Man bezeichnete den Thomasprozeß in den 1880er Jahren auch als „Flußeisendarstellung durch Nachblasen im basischen Konverter“; Dürre, F., *Die Eisenhütten*, Bd. 3, S. 291.

39 So auf den Rheinischen Stahlwerken und der Bessemeranlage des Hörder Vereins; *Der Werdegang der Rheinischen Stahlwerke*, Essen 1936, S. 9, und, *Hörde Festschrift 1902*, S. 29 f.

40 Hoff, u. a., *Das Eisen*, S. 421.

41 Zur Steuerung des Hochofenprozesses: Oeters, F., *Eisen und Stahl*, S. 391 ff.

breitete Winderhitzungstechnik war wohl die spektakulärste Neuerung im Gebiet der Hochofentechnik überhaupt gewesen. Ihre Folgen für die Roheisenproduktion Großbritanniens und die Wirtschaftsentwicklung in Europa und den USA können nicht hoch genug veranschlagt werden<sup>42</sup>. In Verbindung mit der Verwendung der Gichtgase, mit denen bis da rund 40% der im Hochofen überhaupt erzeugten Energie verschwendet wurden, für die Winderhitzung und andere Arbeiten wurde erst die Grundlage für ein rationelles Hochofenverfahren gelegt. Die Techniken der Gichtgasverwendung wurden im übrigen von Holzkohlenregionen, vor allem in Württemberg, unter dem Konkurrenzdruck der Koksroheisenerzeuger und unter dem Zwang, knappe und teure Brennstoffe einzusparen, entwickelt<sup>43</sup>.

Die in der Zeit vom Aufkommen der Winderhitzung bis 1856 gebauten Winderhitzungsapparate waren in den wichtigen Teilen aus Eisen konstruiert und benutzten einfache Verbrennungstechniken. Die in den eisernen Apparaten erzielten Temperaturen konnten daher nicht über 600° C hinaus gesteigert werden, und in der Regel lagen die Betriebstemperaturen des Windes bei eisernen Erhitzern zwischen 250–260° C<sup>44</sup>. Dennoch waren die Effekte auch dieser Generation von Winderhitzern, die durch den Wasseralfinger und den sogenannten Calderapparat repräsentiert wurde, sehr eindrucksvoll: Brennmaterialeinsparungen, größere Hochofen, höhere Leistungen und bessere Steuerbarkeit. Durch die Anwendung des Regenerativprinzips auf die Winderhitzungstechnik in steinernen Winderhitzern, 1856 erstmalig durch den Engländer Cowper, wurde grundsätzlich eine sehr viel höhere Temperaturführung der Hochofen möglich.

Jedoch auch nachdem 1860 die ersten betriebsbereiten Cowper-Erhitzer gebaut worden waren, scheiterte deren Diffusion z. B. in Deutschland, und es dauerte über zwei Jahrzehnte, bis aus den teuren und störanfälligen Cowperapparaten Apparate entwickelt worden waren, die in der Hochofentechnik verbreitet angewendet werden konnten. Auf der anderen Seite muß aber auch gesehen werden, daß 1860 die deutsche Hochofenindustrie weder wirtschaftlich noch technisch aufnahmefähig für diese Neuerung gewesen ist<sup>45</sup>. Das entscheidende Hindernis für die Steigerung der Windtemperatur und des Winddrucks im Hochofenbetrieb war – sieht man hier von den apparativen Voraussetzungen ab – die Konstruktion

---

42 Zur Entwicklung und Einführung der Winderhitzung: Scrivenor, Harry, *History of the iron trade*, London (reprint) 1967, S. 259 ff.; zu den Folgen u. a.: Cambell, R. H., *Investment in the Scottish Pig Iron Trade 1830–1843*, in: *Scottish Journal of Political Economy*, 1 (1854), S. 233 ff.; Ders., *Development in the Scottish Pig Iron Trade 1844–1848*, in: *The Journal of Economic History*, 15 (1955), S. 209 ff.; Hyde, Charles, K., *Technological Change and the British Iron Industry 1700–1870*, Princeton 1977, S. 146 ff. Für Deutschland siehe auch Anm. 12. Einen schönen Überblick über die Effekte der Winderhitzung geben: Percy, John, *Die Metallurgie*, bearbeitet und herausgegeben von Knapp, F. und Wedding, H., Braunschweig 1868, Bd. 2, S. 89 ff., besonders der tabellarische Überblick, S. 92.

43 Paulinyi, Akos, *Der technische Fortschritt im Eisenhüttenwesen der Alpenländer und seine betriebswirtschaftlichen Auswirkungen 1600–1860*, in: Mitterauer, Michael (Hg.), *Österreichisches Montanwesen*, Wien 1974, S. 161, bezeichnet mit Recht die Gichtgasverwertung als den wichtigsten Beitrag der Holzkohleneisenindustrie zur modernen Metallurgie.

44 Zur Entwicklung der Winderhitzer: Garillot, Jaques, *Etudes sur l'histoire des appareils destinés à chauffer le vent des hauts fourneaux*, in: *Revue d'histoire de la sidérurgie*, 7 (1966), S. 164 ff. Zur Temperaturführung: Percy, J. u. a., *Die Metallurgie*, Bd. 2, S. 144.

45 Die ersten steinernen Winderhitzer, die sich in Deutschland durchsetzten, waren sogenannte Whitwell-Apparate, während Cowper-Apparate sehr vereinzelt blieben; zu den Whitwell-Apparaten: Beck, L., *Geschichte des Eisens*, Bd. 5, S. 45 f.; Lürmann, F. W., *Ein Jahrhundert*, S. 814 ff.; Schrödter, E., *50 Jahre*, S. 2 f.; Garillot, J., *Les appareils*, S. 171.

der Hochöfen selber; bereits oben wurde die Bauweise der Hochöfen mit „offener Brust“ erwähnt. Eine kleine aber weitreichende Veränderung in der Hochofenzustellung, die zuerst 1867 von dem westfälischen Hochofentechniker Lürmann auf der Georgs-Marien-Hütte bei Osnabrück vorgenommen wurde, bildet die Schlüsselstelle für die Industrialisierung des Hochofenverfahrens<sup>46</sup>.

Bis zu diesem Zeitpunkt mußte man Kokshochöfen wegen der reichlicheren Bildung heißerer Schlacken als bei Holzkohlehochofen mit offenem Gestell einrichten, das heißt mit einem Vorherd, aus dem die Schlacken abfließen konnten<sup>47</sup>. Lürmann gelang es, durch den Einbau einer wassergekühlten sogenannten Schlackenform, die die hohen Temperaturen der Silikatschlacken aushalten konnte, auch Kokshochöfen mit geschlossener Brust zuzustellen<sup>48</sup>. Die Anwendung dieser Neuerung, die sich sowohl in Deutschland als auch in England, den USA usw. rasch verbreitete, machte aus dem Hochofen eigentlich erst einen „industriellen Apparat“, da nun qualifizierte Handarbeit für das Hochofenverfahren überflüssig wurde und die Hochöfen heißer und mit stärker gepreßtem Wind betrieben werden konnten. Nicht zu vergessen ist, daß sich auch die Blasezeit und die Kontinuität des Hochofenbetriebes durch diese Veränderung erheblich steigern ließen<sup>49</sup>.

Nicht alle Möglichkeiten, die sich infolge dieser Neuerung eröffneten, wurden nun kurzfristig verwirklicht, sondern werden schrittweise als Ergebnisse komplexer technischer und wirtschaftlicher Prozesse umgesetzt. Überhaupt erscheint angesichts der Verlaufsformen des technischen Fortschrittes das Denken in zeitlichen Dimensionen der kurzen Frist fragwürdig. Ausreifungszeiten, Lernphasen und Optimierungen finden vielmehr in längeren Fristen statt, und oftmals sind die Wachstumseffekte der Einführung einer zweiten oder dritten Generation eines älteren Verfahrens, die die Erfahrungen, Ergebnisse, Zusatzinnovationen und Lerneffekte früherer Generationen von Produktionsmitteln und Methoden integrieren größer als die der eigentlichen Neuerung. Aus der Perspektive der technischen Ent-

---

46 Berg- und Hüttenmännische Zeitung, 1868, S. 4, dort veröffentlichte Lürmann seine Konstruktion. Lürmann, F. W., *Die Einführung der Schlackenform in Deutschland*, in: Stahl und Eisen, 11 (1891), S. 553 ff.; Ders., *Die Lürmannsche Schlackenform und der Betrieb der Hochöfen*, in: Stahl und Eisen, 27 (1907), S. 198 ff., WgJb 1868, 14 (1869), S. 16; 1869, 15 (1870); 1876, 22, N. F., 7 (1877), S. 33 ff.; Wedding, H., *Fortsschritte des deutschen Eisenhüttenwesens seit 1876, mit besonderer Berücksichtigung des basischen Verfahrens*, in: Stahl und Eisen, 10 (1890), S. 930; Macco, Heinrich, *Fritz W. Lürmann, (Nachruf)*, in: Stahl und Eisen, 39 (1919), S. 898 ff.

47 W. Treue verwechselte das „offene Gestell“ mit dem „freistehenden Gestell“, siehe: Treue, W. *Die Technik in Wirtschaft und Gesellschaft*, in: Zorn, W., (Hg.) *Handbuch der deutschen Wirtschafts- und Sozialgeschichte*, Stuttgart 1976, Bd. 2, S. 67; das freistehende Gestell war eine erst später eingeführte konstruktive Verbesserung, siehe: Lürmann, F. W., *Ein Jahrhundert*, S. 812.

48 Holzkohlenhochöfen mit „geschlossener Brust“, die man Blauöfen nannte, gab es schon; Hartmann, K., *Grundriß der Eisenhüttenkunde*, Berlin 1843, S. 164, 166 ff.. Das Patent wurde Lürmann meiner Ansicht nach nicht verweigert, weil die Patentkommission uneinsichtig war oder den Wert der Erfindung nicht einschätzen konnte, sondern weil es der damaligen Politik der preußischen Gewerbeförderung widersprach, Patente allzu leicht zu vergeben. Man war der Meinung, daß sie die Entwicklung der Industrie hemmen würden. Ähnliche Gründe werden der Weigerung, Bessemer ein Patent zu erteilen, zugrunde gelegen haben. Wedding schrieb im Juli 1891 an „Stahl und Eisen“ zu dem Fall der Patentverweigerung für die Schlackenform: „Daß ich vor einem Vierteljahrhundert gesagt haben soll, Patente zu erteilen sei Unsinn, ist entschieden unrichtig; ich werde, den damaligen Anschauungen meiner Behörde entsprechend, gesagt haben: Patente zu erteilen, sei eine Schädigung des Gewerbebetriebes.“ in: Stahl und Eisen, 11 (1891), S. 675.

49 WgJb 1868, 14 (1869), S. 16. Rechnet man einfach die damalige Leistung der Hochöfen von ca. 20 t/24 h auf die gewogene Betriebsdauer, so ergäbe sich eine Steigerung der Jahresleistung um 400 t.

wicklung sollte Wachstumsforschung daher nicht nur die Neuerungen, sondern vor allem auch den technischen Generationswechsel in ihre Hypothesen einbeziehen.

### Das Herdstahlverfahren

Die Massenproduktion von Herdstahl war bis zur Anwendung der Siemensschen Regenerativfeuerung hauptsächlich daran gescheitert, daß man nicht in der Lage gewesen war, die zur Flüssighaltung des Stahls erforderlichen Temperaturen zu erzeugen. Bekanntlich steigt die Schmelztemperatur von Eisen in Abhängigkeit von seinem Kohlenstoffgehalt; Eisen mit einem C-Gehalt von 4,3 % z. B. hat eine Schmelztemperatur von 1150° C, mit einem C-Gehalt von 0,63 % jedoch einen von 1470° C (Soliduspunkt)<sup>50</sup>. Durch die Kombination der Regenerativfeuerung, wodurch die erforderlichen Temperaturen erzeugt werden konnten, mit dem von E. und P. Martin entwickelten Herdstahlverfahren kann man seit 1864 im Herdverfahren Gußstahl herstellen<sup>51</sup>.

Der große Stellenwert dieser Technik, die im 20. Jh. bis zur Entwicklung des Sauerstoffblas- oder Oberwindfrischverfahrens nach der LD-(Linz-Donawitzer, 1948) und der LDAC-Methode<sup>52</sup> vor dem Thomasverfahren die Stahlerzeugung dominierte, hatte vor allem zwei Gründe. Zum einem machte dieses Verfahren die Verwendung von Schrott und Eisenabfällen für die Stahlerzeugung möglich und zum anderen war das Siemens-Martin-Verfahren eher als das Thomas- und Bessemer-Verfahren zur Herstellung von Qualitätsstählen geeignet, da es eine erheblich genauere Verfahrensüberwachung erlaubte. Die Produkte des Bessemer-, Thomas- und Siemens-Martinverfahrens sind nämlich keineswegs identisch, Stahl ist nicht gleich Stahl<sup>53</sup>. Für die Wachstumsforschung ist dies insofern von Bedeutung, als gesehen werden muß, daß es nicht der Bessemer- oder Thomasstahl war, der das Puddelverfahren verdrängte, sondern der Siemens-Martin-Stahl, insbesondere aus den Bereichen, die ihm nach der Eroberung des Eisenbahnbaus durch den Konverterstahl verblieben waren<sup>54</sup>. Der Gemeinplatz, daß der billige Flußstahl das Puddeln, mithin die vorindustrielle Technik verdrängt habe, muß differenziert gesehen werden. Wie bekannt, wuchs der Output des Puddelverfahrens nicht nur bis zum Ende der achtziger Jahre weiter, sondern stellte bis 1887 noch den größten Anteil der deutschen Stahlproduktion<sup>55</sup>. Der Verdrängungsprozeß des Puddelstahls ging nur sehr allmählich und nach Gebrauchsgütergruppen getrennt vor sich. Am schnellsten fand sie durch Konverterstahl bei Eisenbahnoberbaumaterial statt, bedeutend langsamer und erst verstärkt durch das Siemens-Martin-

50 Hoff, u. a., *Das Eisen*, S. 411. Siehe das Eisen-Kohlenstoff-Diagramm.

51 Verfahrensbeschreibung: Dürre, F., *Die Eisenhütten*, Bd. 3, S. 304 ff.; zur Erfindung: Gille, B., *L'Évolution de la technique sidérurgique*, in: *Revue d'histoire des mines et de la métallurgie*, 2 (1970), S. 206 ff.

52 Grothe, M., u. a. (Hg.), *Hüttentechnik*, Reinbeck 1972, Bd. 4, S. 614 ff.; Oeters, F., *Eisen und Stahl*, S. 419.

53 Zwischen Bessemer, Thomas- oder Siemens-Martin-Stahl bestehen Unterschiede, und da gerade für das Wachstum der Stahlindustrie und die Verdrängung vorindustrieller Techniken der Stahlproduktion, wie des Puddelns, diese Unterschiede von sehr großer Bedeutung waren, sollte man nicht einfach von Stahl reden.

54 Osnan, B., *Rückblicke und Ausblicke im Eisenhüttenwesen und im Eisenhüttenhochschulwesen*, in: Valentiner, S. (Hg.), *Die preußische Bergakademie zu Clausthal 1775-1925. Festschrift zur 150-Jahrfeier*, Clausthal 1925, S. 270. Zur Verdrängung des Schweißstahls siehe die Tabelle bei Beck, L., *Geschichte des Eisens*, Bd. 5, S. 1054/55.

55 Zeitlich verschoben ergaben sich in anderen Ländern ähnliche Vorgänge; Landes, D., *The unbound Prometheus*, Cambridge 1969, S. 259 f. Die Produktionsmengen für Deutschland: Marchand, H., *Säkularstatistik*, S. 137, Tab. 46 und S. 138, Tabelle 47.

Verfahren im Bausektor, wo für den Puddelstahl wegen der immens wachsenden Nachfrage infolge der urbanisierung und des Bedarfs der Industrie an Konstruktionsmaterial mehr als ein Ersatz für das verlorene Terrain im Eisenbahnbau entstanden war<sup>56</sup>.

Die Probleme des Bessemerns durch die Beschränkung auf phosphor- und schwefelarme Roheisensorten wegen der sauren Prozeßführung behinderten zunächst auch das Siemens-Martin-Verfahren in seiner Verbreitung. Auch hier brachte die basische Herdzustellung den Durchbruch zur generellen Adaptierbarkeit.

## Technische Entwicklung und Innovationsphasen

### Das Bessemern

Die Innovationsphase des sauren Windfrischens beginnt in Deutschland erst gegen Ende der sechziger Jahre, also ungefähr sieben Jahre nach seiner Ersteinführung bei Krupp im Mai 1862<sup>57</sup>. Bis auf dieses Werk, dessen Produktion ebenfalls trotz großer Anstrengungen weit unter den Möglichkeiten bleiben mußte – einige technische Gründe sind oben genannt worden – findet die Ersteinführung in der Zeit bis 1870 zwar noch auf einigen Werken statt, kommt aber dort, man denke an den Hörder Verein, Poensgen & Gisbert, die Königshütte in Oberschlesien oder den Bochumer Verein, kaum über das Versuchsstadium hinaus<sup>58</sup>. Andere Werke, wie z. B. die Burbacher Hütte, erwogen nicht einmal die Einführung, da man nicht annahm, daß das Bessemern den Puddelstahl verdrängen könnte<sup>59</sup>. Diese Feststellung soll nicht bedeuten, daß das Windfrischen bis 1870 ohne Bedeutung blieb, gerade die volkswirtschaftlichen Wachstumseffekte sollten für diese Zeit jedoch nicht zu hoch angesetzt werden<sup>60</sup>.

Der Durchbruch für das Verfahren in Deutschland kommt nach der technischen Ausreifung und seiner Akzeptierung als Eisenbahnmaterial im Gründerboom zu Beginn der siebziger Jahre mit dem Ausbau bestehender und der Neuanlage einer ganzen Reihe von neuen Bessemerstahlwerken. Noch Ende der 1860er Jahre waren der Bochumer Verein und der Hörder Verein zur Großproduktion übergegangen beziehungsweise hatten mit der Anlage größerer Kapazitäten begonnen. 1871 legte die Georgs-Marien-Hütte bei Osnabrück ein Bessemerstahlwerk an; die G-M-Hütte war im übrigen die einzige Hütte in Deutschland,

56 Beck, L., *Geschichte des Eisens*, Bd. 5, S. 1054f.

57 Troitzsch, U., *Die Einführung des Bessemer Verfahrens in Preußen*, in: Pfetsch (Hg.), *Innovationsforschung*, S. 216 ff.

58 Siehe z. B.: *Phönix Festschrift 1912*, S. 60, oder die Tabelle 1.

59 *Die Burbacher Hütte 1856–1906, Denkschrift zur Feier des fünfzigjährigen Bestehens der Hütte am 22. Juni 1906*, S. 32.

60 Die Zuwachsraten der Produktion blieben bis 1870 sehr bescheiden, und der Anteil des Zuwachses der Stahlproduktion älterer Definition an der gesamten Stahlproduktion, also höhergekohlter Stahl (alte Definition) plus niedrigergekohlter Stahl (früher Stab oder Schmiedeeisen) war vor 1870 nur in einem Jahr, nämlich 1866, von größerer Bedeutung. Insgesamt hatten die Zuwächse des höhergekohlten Stahls am Zuwachs der gesamten Stahlproduktion 1863–1868 folgende Anteile (in Prozent): 1863: 37, 1864: 37, 1865: 49, 1866: 298, 1867: 13, 1868: 0,3, 1869: 25 und 1870: 131. Berechnet nach: WgJb 1871, 17, N. F., 2 (1872, S. 96; WgJb 1876, 22, N. F., 7 (1877), S. 129; und Marchand, H., *Säkularstatistik*, S. 128/129 Tabelle 41.

Table 1: Bessemersteel production (saures Verfahren) ausgewählter Werke

Jahr	( in 1.000 t )							Phönix	RheinSt
	BOV	GHH	GMH	Hörde	Hoesch	KöHü	Krupp		
1862	-	-	-	-	-	-	0,4	-	-
1863	-	-	-	-	-	-	4,0	-	-
1864	0,7	-	-	-	-	-	10,0	-	-
1865	2,8	-	-	2,0	-	0,04	17,9	-	-
1866	2,0	-	-	4,0	-	0,4	19,3	-	-
1867	3,2	-	-	5,0	-	1,1	19,0	-	-
1868	7,8	-	-	5,0	-	0,7	18,3	-	-
1869	18,1	-	-	7,0	-	-	22,5	-	-
1870	19,9	-	-	12,0	-	-	41,0	-	-
1871	31,8	-	-	15,0	-	-	60,6	-	-
1872	52,2	-	13,8	20,0	-	-	65,4	-	-
1873	61,7	9,1	27,9	20,0	-	-	71,1	-	16,6
1874	59,3	15,5	31,9	20,0	-	0,8	51,0	8,0	22,5
1875	54,1	16,6	24,8	21,0	10,9	7,1	69,4	14,0	24,1
1876	51,3	25,8	27,1	23,0	17,0	11,1	77,3	13,0	33,1
1877	48,4	31,9	30,8	24,0	25,8	30,4	89,6	23,0	43,8
1878	48,3	36,8	40,3	31,0	31,4	22,4	108,4	20,0	35,6
1879	65,2	33,5	45,1	33,0	39,9	26,3	124,1	22,0	39,3

BOV - Bochumer Verein, GHH - Gutehoffnungshütte, GMH - Georgs-Marien-Hütte, KöHü - Königshütte / OS, RheinSt - Rhein Stahl Meiderich.



die von Anfang der Bessemerstahlproduktion an ihr eigenes Roheisen dafür produzierte, weil sie die erforderlichen Erzvorkommen besaß<sup>61</sup>. 1872 folgten die Gutehoffnungshütte<sup>62</sup> und 1872/73 die Rheinischen Stahlwerke in Meiderich, die das erste eigens für die Bessemerstahlproduktion angelegte Hüttenwerk in Deutschland war. Gegründet wurde diese Gesellschaft von deutschen, belgischen und französischen Unternehmern, die dazu ein Aktienkapital von 4,5 Mill. Mark aufbrachten<sup>63</sup>. Mit dem Stahlwerk von Hoesch in Dortmund kam 1874 ein zweites reines Bessemerstahlwerk in Betrieb<sup>64</sup>. Daß das Bessemerverfahren noch nicht völlig ohne Risiken war, beweist der Fall des Aachener-Hütten-Aktienvereins, der wegen einer falsch konstruierten Gebläseanlage 1875 nach geringem Betrieb seine erst 1872 eröffnete Bessemeranlage wieder stilllegen mußte<sup>65</sup>.

In dem Jahrzehnt, das sich als die Diffusionszeit des Bessemerns betrachten läßt, von 1870 bis 1880, steigt die Produktion von 125 000 t um mehr als das 4,4fache auf 679 000 t an. Zum Ende des Jahrzehnts gab es in Deutschland 20 Bessemerhütten mit zusammen 75 Konvertern, von denen die acht größten Werke (Krupp, Bochumer Verein, Georgs-Marienhütte, Hoesch-Dortmund, Rheinische Stahlwerke, Gutehoffnungshütte, Hörder-Verein und Phönix-Ruhrort) gut 86 % der Gesamtproduktion herstellen<sup>66</sup>. 1882, nachdem also das Thomasverfahren bereits knapp drei Jahre eingeführt war, erreichte die Bessemerstahlproduktion in Deutschland ihren Höhepunkt. Ohne Zweifel war der kurzlebige Aufschwung von 1879/80 in der Eisenindustrie noch durch das saure Stahlverfahren getragen, dessen Anteil am Gesamtzuwachs der Stahlproduktion von 1879/80 mehr als 92 % betrug<sup>67</sup>. 1881 hielten sich die Zuwächse des basischen Verfahrens und die Einbußen des sauren in etwa die Waage und wichtige Wachstumsimpulse kamen von der Aufnahme des Siemens-Martin-Verfahrens.

### Windfrischen und Hochofenbetrieb

Die Adaption des Bessemerverfahrens in Deutschland bei gleichzeitigem Wachstum der übrigen Stahlproduktion (Tiegel- und Puddelstahl) veränderte in den 1870er Jahren das Gleichgewicht zwischen Frischen und Roheisenerzeugung. Als Reaktion auf den entstehenden Engpaß, aber auch infolge technischer Probleme – die Darstellung des Si-reichen Bessemerroheisens erforderte eine andere Hochofenführung als die bei der Darstellung von Puddelroheisen übliche – kommt es zur Anlage der zweiten Generation von Kokshochöfen im Rheinland und Ruhrgebiet.

61 Bochumer Verein: siehe Troitzsch, U., *Einführung*, S. 216, Tabelle 1; Hörde: *Hörde Festschrift 1902*, S. 20; *Phönix Festschrift 1912*, S. 60; Georg-Marienhütte (GMH): Schulte: R., *Geschichte des Georg-Marienbergwerks- und Hüttenvereins*, Diss. Köln 1928, S. 9.

62 *Die Gutehoffnungshütte Oberhausen Rheinland, Zur Erinnerung an das 100jährige Bestehen 1810–1910*, Oberhausen 1910, S. 27.

63 *Der Werdegang der Rheinischen Stahlwerke*, Essen 1936, S. 5 ff., 53.

64 *Eisen- und Stahlwerk Hoesch AG in Dortmund 1871–1921*, Dortmund 1921, S. 8.

65 Rabiun, W., *Der Aachener Hütten-Aktien Verein in Rothe Erde, 1846–1906*, Jena 1906, S. 29 ff., 38 ff.

66 Siehe Tabelle 1 und Beck, L., *Geschichte des Eisens*, Bd. 5, S. 1057, nach den dortigen Angaben errechnet. WgJb 1880, 26, N. F., 11 (1881) S. 83.

67 Nach: Beck, L., *Geschichte des Eisens*, Bd. 5, S. 1057.

Zunächst jedoch mußte der rasch wachsende Bedarf der Stahlwerke an Bessemerroheisen zu großen Teilen durch Importe, vor allem von britischem Hämatitroheisen gedeckt werden, das den technischen Anforderungen genügte. Die Folge waren immens wachsende Roheisenimporte. Noch 1868 brauchten nicht mehr als 133 000 t Roheisen in den Zollverein importiert zu werden, vornehmlich Gießereiroheisen, da nach der Anlage der ersten Generation der rheinisch-westfälischen Kokshochöfen die Roheisenimporte weitgehend substituiert werden konnten. Im Jahresdurchschnitt wurden 1865–1870 nicht mehr als 165 000 t Roheisen importiert, während in den folgenden fünf Jahren fast 605 000 t im Jahresdurchschnitt (1871–1875) eingeführt wurden<sup>68</sup>.

Erst allmählich konnte eine deutsche Bessemerroheisenindustrie aufgebaut werden, die freilich mit Ausnahme der Georgs-Marien-Hütte mit höheren Kosten arbeitete als die vor allem britische Konkurrenz, weil der weitaus größere Teil der verarbeiteten Erze aus Spanien und Schweden importiert werden mußte. Nicht zuletzt aus diesem Grund begannen die Interessenvertreter der deutschen Eisenindustrie mit der Propagierung von Einzelzöllen, die man „voreilig“ 1873 hatte fallen lassen<sup>69</sup>.

Die ab den siebziger Jahren in Deutschland eingeführte zweite Generation von Kokshochöfen integrierte bereits einen Teil der oben geschilderten Verbesserungen, ohne jedoch ihre vollen Möglichkeiten umsetzen zu können. Vor allem die Anwendung der Lürmannschen Schlackenform und verbesserter Gebläsemaschinen erlaubte höhere und leistungsfähigere Öfen. In der Temperaturführung blieb man noch hinter den Möglichkeiten, da sich die Cowper-Apparate noch nicht durchsetzen konnten und bestenfalls steinerne Whitwell-Apparate, meist aber noch verbesserte eiserne Röhren- oder Pistolenapparate eingesetzt wurden. Als Muster dieser Hochofengeneration kann ein 1876 auf der Gutehoffnungshütte von Lürmann aufgestellter Hochofen dienen<sup>70</sup>:

<i>Hochofen II. Generation 1876 GHH</i>	<i>Hochofen I. Generation 1854</i>
Höhe: 21,00 m	16,07 m
Gichtweite: 3,4 m	3,14 m
Kohlensackweite: 5,5 m	5,02 m
Gestellweite: 2,1 m	1,25 m (durchschnittlich)
Inhalt: 293,45 m <sup>3</sup>	169,24 m <sup>3</sup>

Die Leistungsfähigkeit dieser zweiten Generation, z. B. auf der Anlage des Hörder Vereins, lag mit rund 50 t/24 h deutlich über der ersten, die bei 20 t gelegen hatte<sup>71</sup>. Die durchschnittliche Leistung pro Hochofen und Jahr, 1853 im Rheinland und Westfalen 8,73 t/24 h, lag 27 Jahre später mit 36,55 t/24 h mehr als viermal so hoch (vgl. *Tabelle 2*)<sup>72</sup>.

68 Nach Spree, R., *Die Wachstumszyklen der deutschen Wirtschaft von 1840–1880*, Berlin 1977, S. 476, Tabelle A 213.

69 Schrödter, E., *50 Jahre*, S. 5; Sonnemann, Rolf, *Die Auswirkungen des Schutzzolles auf die Monopolisierung der deutschen Eisen- und Stahlindustrie*, Berlin (DDR) 1960, S. 16 f.; Hardach, K. W., *Die Bedeutung wirtschaftlicher Faktoren bei der Wiedereinführung der Eisen- und Getreidezölle in Deutschland 1879*, Berlin 1967.

70 Lürmann, F. W., *Ein Jahrhundert*, S. 809 ff.

71 Ein gutes Beispiel für diese Entwicklung ist auch der Hörder Verein, *Phönix Festschrift 1912*, S. 61.

72 *Tabelle 2* berechnet nach: 1853: Oechelhäuser, W., *Die Eisenindustrie des Zollvereins in ihrer neueren Entwicklung, statistisch-ökonomisch*, Duisburg 1855, S. 6 ff.; 1865: *ZschrBHS*, 14 (1866), S. 296 ff.; 1870: *ZschrBHS*, 19 (1871), S. 144 ff.; 1875: *SchrBHS*, 24 (1876), S. 51 ff.; 1880: *Zschr.BHS*, 29 (1881), S. 28 ff.

Tabelle 2: Entwicklung der Hochofenleistung (Tonnen/Hochofen in 24 h)

Jahr	Rheinland u. Westfalen		Westfalen		Spitzenleistungen	
	t/24 h	Index	t/24 h	Index	t/24 h	Index
1850	1,84	2,03	-	-	-	-
1855	4,33	4,78	9,85	8,67	20	3,86
1860	6,36	7,01	18,67	16,43	-	-
1865	13,00	14,34	18,36	16,16	45-50	9,65
1870	14,30	15,77	27,06	23,81	-	-
1875	20,37	22,46	22,64	19,92	-	-
1880	32,38	35,71	42,38	37,30	110-120	21,24
1885	51,76	57,08	69,83	64,45	-	-
1890	60,83	67,08	78,94	69,47	-	-
1895	75,33	83,07	98,03	86,27	235	45,37
1900	90,68	100	113,63	100	518	100

## Das Thomasverfahren und seine Verbreitung

Schon 1879 erwarben der Hörder Verein und die Rheinischen Stahlwerke von Thomas die Patentrechte für das Verfahren in Deutschland bzw. in Deutschland und Österreich<sup>73</sup>. Noch 1879 begannen in Hörde und Meiderich die Versuche, das Verfahren einzuführen<sup>74</sup>. Zwar verlief die Versuchsphase wegen der beim Bessemern gemachten Erfahrungen wesentlich schneller als bei der Adaption des sauren Windfrischens, zumal die Anlagen nur modifiziert zu werden brauchten; dennoch halte ich es für falsch, den Innovationsbeginn schon 1879 zu datieren<sup>75</sup>.

Sowohl in Hörde als auch in Meiderich waren die Einführungsversuche im Frühjahr 1880 abgeschlossen, und es wurde mit der Anlage von Thomasstahlwerken begonnen<sup>76</sup>.

Die dann ab 1880 angelegten Thomaswerke können als die erste Generation bezeichnet werden. Neben Hörde und Rheinstahl traten die Hüttenwerke de Wendel in Hayingen, Stumm in Neunkirchen und der Bochumer Verein<sup>77</sup>. Andere, wie z. B. die Burbacher Hütte, erwarben wohl das Recht, das Verfahren einzuführen, warteten aber ab, bis alle Schwierigkeiten, die auch nach 1880 noch auftraten, überwunden waren<sup>78</sup>. Hinzu kam, daß auch der Thomasstahl den Puddelstahl nicht aus den Bereichen des Baumaterials verdrängte: „Ein volles Jahrzehnt war das Thomasverfahren in praktischer Anwendung und bis auf 1298 574 t war die Flußeisenerzeugung angewachsen“, heißt es in der Festschrift der Burbacher Hütte von 1906, „ohne daß die Erzeugung von Profileisen und insbesondere Träger aus Schweißeisen (Puddelstahl; G. P.) dadurch ernstlich bedroht worden wäre“<sup>79</sup>.

Die Innovationsphase der ersten Generation beginnt also mit den 1880er Jahren; im März 1880 eröffnet der Aachener Verein sein Thomaswerk, baut jedoch bereits 1883 ein zweites neues Stahlwerk mit größeren Konvertern<sup>80</sup>. 1881 beginnt der Großbetrieb bei Rheinstahl<sup>81</sup>, 1882 folgt Hörde mit der Aufnahme der regelmäßigen Produktion<sup>82</sup>, ebenfalls 1882 führt die Ilseder Hütte in Peine den Thomasprozeß ein, kann aber erst 1883/84 den regelmäßigen Betrieb aufnehmen<sup>83</sup>. 1882 führt auch die Gutehoffnungshütte den Thomas-

73 *Hörde Festschrift 1902*, S. 29. Hörde kaufte die Rechte für Deutschland und Österreich; für Deutschland zusammen mit den Rheinischen Stahlwerken Meiderich. Die Direktoren Massenez (Hörde) und Pastor (Rheinstahl) kauften die Rechte bereits im Mai 1879. Dieser Kauf war für beide ein ausgezeichnetes Geschäft; Hörde zog aus der Weitergabe der Lizenz einen Reinertrag von 3414 105 Mark und Rheinstahl 2500000 Mark; *Der Werdegang 1936*, S. 8.

74 *Phönix Festschrift 1912*, S. 64; *Der Werdegang 1936*, S. 9.

75 Dagegen sprechen sowohl die technischen Probleme, die man noch hatte, als auch die Produktionsmengen, siehe die Tabelle 3. Zur Wegbereiterfunktion des Bessemerns auch: Troitzsch, U., *Einführung*, S. 240.

76 *Hörde Festschrift 1902*, S. 30; *Der Werdegang 1936*, S. 9.

77 Beck, L., *Geschichte des Eisens*, Bd. 5, S. 662 f., zählt die Werke auf und die Zeitpunkte, zu denen Rechte erworben wurden.

78 *Die Burbacher Hütte 1906*, S. 57; technische Probleme gab es z. B. auch in Ilsede/Peine: *Die Geschäftsberichte und Festschriften der Ilseder Hütte und des Peiner Walzwerkes 1858–1918*, Hannover 1922; *Ilseder Hütte Geschäftsberichte*, S. 279; in Ruhrort bei dem Phönix, *Phönix Festschrift 1912*, S. 26.

79 *Die Burbacher Hütte 1906*, S. 71.

80 Begonnen hatte man in Rothe Erde mit der Thomasproduktion zunächst im Bessemerwerk; Rabius, *Rothe Erde*, S. 57.

81 *Der Werdegang 1936*, S. 9.

82 Siehe *Phönix Festschrift 1912*, Tafel 10.

83 *Ilsede Geschäftsberichte*, S. 279, 360.

Tabelle 3: Thomasstahlproduktion (basisches Verfahren) ausgewählter Werke

Jahr	Burbacher-Hütte	GHH	Hörde	Hoesch	Phönix	Rheinstahl
1880	-	-	*	-	-	*
1881	-	-	*	-	-	62,5 #
1882	-	-	50,0	-	-	75,6
1883	-	18,2	56,0	-	-	85,2
1884	-	29,0	50,0	-	-	92,5
1885	-	38,3	65,0	10,8	14,0	91,2
1886	-	48,5	67,0	48,8	69,0	100,7
1887	-	55,1	48,0	60,0	95,0	111,2
1888	-	79,7	54,0	79,3	105,0	117,2
1889	-	87,0	52,0	95,9	127,0	106,9
1890	-	97,9	67,0	119,8	134,0	125,8
1891	-	99,0	63,0	112,3	135,0	133,8
1892	-	109,9	94,0	147,2	171,0	151,4
1893	125,3	124,0	121,0	147,8	159,0	151,4
1894	153,4	143,9	175,0	165,2	175,0	158,4
1895	171,8	168,5	209,0	137,9	184,0	172,3
1896	185,7	214,1	239,0	178,6	180,0	188,2
1897	198,0	237,2	261,0	184,4	201,0	200,3
1898	205,7	245,9	275,0	187,8	213,0	198,8
1899	234,5	268,3	305,0	197,9	222,0	223,3
1900	222,5	276,7	325,0	220,6	220,0	225,7

\* Versuchsbetrieb ; möglicherweise noch mit Bessemerstahl #

prozeß ein und beginnt 1884/85 mit der Massenproduktion<sup>84</sup>. Andere große Stahlwerke wie der Phönix Ruhrort oder Hoesch in Dortmund erwarben ebenfalls sehr bald die Rechte, begannen aber erst 1884 mit der Einführung und 1886 mit dem regelmäßigen Betrieb<sup>85</sup>.

Zwar handelte es sich bei dieser ersten Generation von Thomaswerken durchaus nicht um völlig gleichartige Anlagen, dennoch unterschied sich diese Generation von der zweiten, die gegen Ende der achtziger Jahre, vor allem aber zu Beginn der neunziger Jahre auftritt, sowohl in der allgemeinen Ausrüstung als auch in der Leistungsfähigkeit. Das durchschnittliche Fassungsvermögen der Konverter lag 1883 bei 8,95 t bei einer Bandbreite von 4,5 t bis 12 t<sup>86</sup>, während die durchschnittliche Größe der Konverter der zweiten Generation schon 11,58 t erreichte und Spitzengrößen von 20 t vorkamen<sup>87</sup>.

Wie schon beim Bessemern und für die Hochofenindustrie festgestellt, bewirkten auch beim Thomasverfahren nicht nur die grundlegenden Neuerungen, sondern auch der mehr oder weniger kontinuierliche Strom von unspektakulären Verbesserungen, das Sammeln von Erfahrungen und die Optimierung der Anlagenausrüstung beträchtliche Leistungssteigerungen mit weitreichenden Wachstumseffekten. Man denke nur daran, welchen Effekt allein die Erhöhung der Chargenzahl hatte, die man pro Tag erblasen konnte; ob an einem Tag in einem 10,5 t Konverter 25 Chargen oder 30 Chargen gefrischt werden konnten oder gar 72, machte für die Werke einen bedeutenden Unterschied<sup>88</sup>. Die Tagesleistung stieg bei einer Erhöhung der Chargenzahl von 25 auf 30 z. B. bei einem Werk mit drei Konvertern von knapp 788 t auf 945 t oder um fast ein Fünftel und bei einer Vermehrung der Chargenzahl auf 72 sogar auf 2268 t/24 h.

Bedingung dieser Fortschritte war die größere Erfahrung der Arbeitskräfte, die harmonischere Abstimmung der Arbeitsprozesse aufeinander, leistungsfähigere Beschickungs- und Transportsysteme und dergleichen mehr. Die möglichen Wachstumseffekte des Thomasverfahrens und des basischen Siemens-Martin-Verfahrens waren schon aus rein technischen Gründen größer als die des sauren Verfahrens, da nunmehr mit den Salzgitter-Erzen, besonders aber (nach der Annexion Elsaß-Lothringens) mit den lothringischen Minette-Erzen eigene Erzlager als Grundlage der Roheisendarstellung genutzt werden konnten. Da das Stahlverfahren nach Thomas zunächst kostenintensiver war als das Bessemer-Verfahren, wie z. B. eine Kostenrechnung von Massenez, dem Direktor des Hörder Vereins, zeigte<sup>89</sup>, brachte die preisgünstigere Darstellung des Thomasroheisens den entscheidenden Kostenvorteil für das Thomasverfahren.

### Thomasverfahren und Hochofenindustrie

Der beispiellos schnell wachsende Roheisenbedarf der Thomasstahlwerke führte rasch zu einer Überforderung der Hochofenindustrie, die gerade auf das Verhältnis zu den Puddel-

84 *Gutehoffnungshütte Festschrift 1910*, S. 104 u. Tafel II.

85 *Hoesch Festschrift 1921*, S. 10; *Phönix Festschrift 1912*, S. 26.

86 Nach: Beck, L., *Geschichte des Eisens*, Bd. 5, S. 663.

87 Daelen, R. M., *Die Fortschritte in den deutschen Stahl- und Walzwerken seit 1880*, in: *Stahl und Eisen*, 22 (1902), S. 985; Beck, L., *Geschichte des Eisens*, Bd. 5., S. 1057.

88 Zur Entwicklung der Chargenzahl pro Tag: Rabius, *Rothe Erde*, S. 58; Daelen, R. M., *Stahl- und Walzwerke*, S. 985.

89 Mitgeteilt in: *WgJb 1881*, 27, N. F., 11 (1882), S. 47; siehe auch: *GHH Festschrift 1910*, S. 27, wo ebenfalls Selbstkosten beider Verfahrensarten verglichen werden.

und Bessemerstahlwerken eingestellt wurde. So wurde z. B. die eben erst (1874/78) auf den Bessemerbetrieb eingerichtete neue Hochofenanlage des Hörder-Vereins schon 1883/85 durch vier neue Hochöfen ersetzt, die ausschließlich auf Thomasroheisen betrieben wurden<sup>90</sup>. Ende der 1880er Jahre begann auch Rheinstahl in Meiderich, das bis dahin ein reines Stahlwerk gewesen war, für rund 2 Mill. Mark eine eigene Thomashochofenanlage einzurichten<sup>91</sup>. Diese Hochofenanlagen, die ich die dritte Kokshochofengeneration nennen möchte, sind die ersten, die die neuen technischen Möglichkeiten weitgehend verwirklichen; Winddruck und Windtemperatur werden deutlich gesteigert. Die Öfen sind größer und erheblich leistungstärker als die vorige Generation. Auch die verbesserten Cowper-Winderhitzer verbreiten sich nun schnell<sup>92</sup>. Die meisten Hochöfen dieser Generation werden im übrigen von dem bereits erwähnten Lürmann gebaut. Die Effekte sind freilich noch zwiespältig, da der Betrieb der neuen Hochöfen eben erst gebaute Anlagen rasch veraltern läßt. In den zehn Jahren von 1876 bis 1886 werden in Deutschland 181 Hochöfen abgebrochen, geben 52 Betriebe ihre Existenz auf<sup>93</sup>. Sicherlich trug dieser Vorgang dazu bei, daß sich in den achtziger Jahren der Aufschwung noch nicht eindeutig durchsetzen konnte.

Um die Veränderungen gegenüber der zweiten Generation zu veranschaulichen, kann man einen 1888 von Lürmann gebauten Hochofen einem 1876 auf der Gutehoffnungshütte in Betrieb genommenen gegenüberstellen<sup>94</sup>.

*Hochofen III. Generation Baujahr 1888*

Höhe: 23,00 m  
 Gichtweite: 4,05 m  
 Kohlensackweite: 6,40 m  
 Gestellweite: 3,10 m  
 Inhalt: 434,03 m<sup>3</sup>

*Hochofen GHH Baujahr 1876*

21,00 m  
 3,40 m  
 5,50 m  
 2,10 m  
 293,45 m<sup>3</sup>

Die Leistungsfähigkeit dieser Generation lag mit 100–150 t Roheisen pro Tag<sup>95</sup>, in den Ausnahmefällen noch höher, 150% über der zweiten Generation.

Meiner Auffassung nach ist diese Generation von Hochöfen, bestehend aus umgerüsteten älteren und neuangelegten Hochöfen, die erste in Deutschland, die von der Verfahrenstechnik her als industriell bezeichnet werden kann. Ein Symptom dafür mag sein, daß erst jetzt die bisher noch von Hand geleistete Beschickung rasch auf mechanische Vorrichtungen umgestellt wird<sup>96</sup>. 1892 wird auch zum ersten Mal die Beschickung der Hochöfen, aufbauend auf der Basizität der Schlacken, ausgedrückt als das Verhältnis der Maßzahlen der Anteile von Säuren und Basen im Möller, berechnet, was einen bedeutenden Schritt hin auf die technologische Beherrschung des Hochofenverfahrens darstellte<sup>97</sup>.

90 Hörde Festschrift 1902, S.31f.

91 Der Werdegang 1936, S.11.

92 Lürmann, F. W., *Ein Jahrhundert*, S.815f.; Brüggemann, W., *Fortschritte in der Roheisenerzeugung Deutschlands*, in: *Stahl und Eisen*, 22 (1902), S.967ff.

93 Siehe Marchand, H., *Säkularstatistik*, S.120, Tabelle 37.

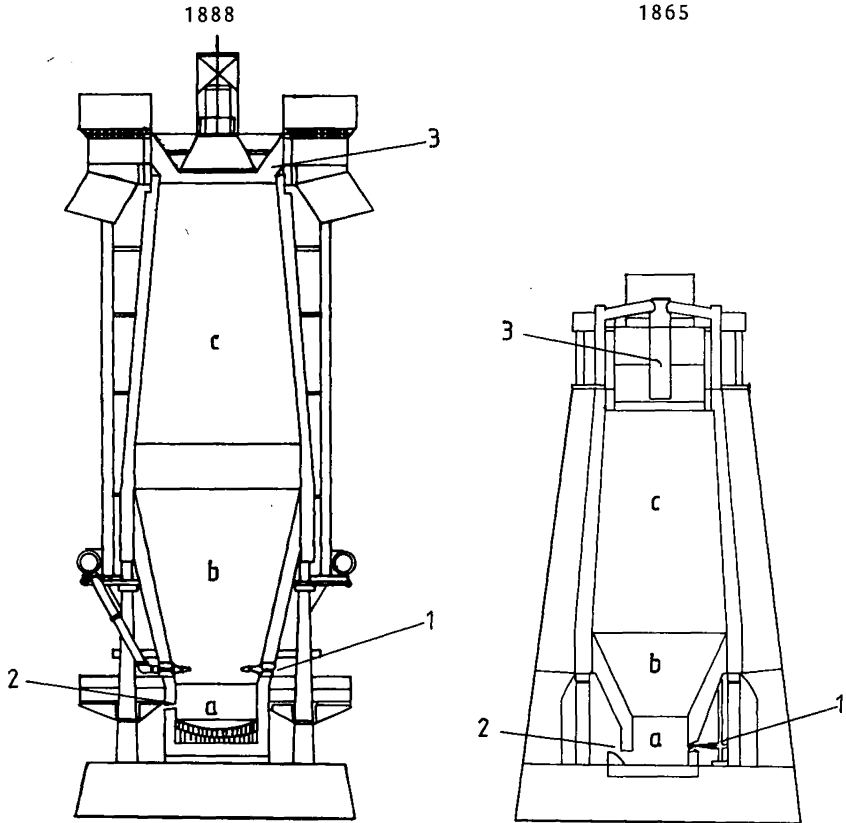
94 Lürmann, F. W., *Ein Jahrhundert*, S.809ff.

95 Zum Beispiel: Hörde Festschrift 1902, S.31.

96 Lürmann, F. W., *Ein Jahrhundert*, S.816f.

97 Hoff, u. a., *Das Eisen*, S.400.

Schaubild 2: Hochofenanlagen in Deutschland 1865 und 1888



Gesamthöhe	23,00 m	17,11 m
Gichtweite	4,05	4,18
Kohlensackweite	6,40	5,18
Gestellweite	3,10	2,20
Inhalt	434,03 m <sup>3</sup>	219,10 m <sup>3</sup>

Bedeutung der Zeichen und Zahlen :

a - Gestell , b - Rast , c - Schacht

1 - Windformen , 2 - Typ 1865 : offenes Gestell , Typ 1888 :  
angedeutete Schlackenform , 3 - Gasfang bzw. Gasfänge .

( Eigene Zeichnung nach Vorlagen von F.W.Lürmann , in:  
Ein Jahrhundert deutschen Kokshochofenbetriebes , S. 808-811 . )



Die Entwicklung der Metallographie, mit Hilfe derer die Feinstruktur oder das Kleingefüge des Eisens untersucht wurde, begann 1879 mit dem Erscheinen der Arbeiten von Martens in der Zeitschrift des Vereins deutscher Ingenieure<sup>98</sup>. Durch diese Untersuchungsmethoden konnte man damit beginnen, Erklärungen dafür zu entwickeln, warum Eisenlegierungen von gleicher chemischer Zusammensetzung unterschiedliche mechanisch-technische Eigenschaften aufwiesen. Außerdem wurden die Grundlagen der Thermochemie gelegt, die zunächst durch Erarbeitung von sogenannten „Wärmebilanzen“ für den Hochofenprozeß durch Bell, Gruner u. a. ab den siebziger Jahren Einfluß, vorerst freilich mehr auf die Theorie als auf die Praxis des Hochofenprozesses gewann<sup>99</sup>.

Es würde zu weit führen, hier alle metallurgischen Probleme, die für das Verhältnis von Wissenschaft und Produktion von Bedeutung waren, aufzuführen und zu erörtern, nur sollte so viel klar werden, daß von wissenschaftlicher Verfahrenstechnik vor der Entwicklung dieser Theorien nicht die Rede sein konnte. Auch 1890 kann von einer vollständigen technologischen Beherrschung der metallurgischen Verfahren noch nicht gesprochen werden, erste Ansätze sind jedoch vorhanden und werden durch das rasche Wachstum der Produktion und steigende Anforderungen an die Verfahren ohne Zweifel ebenso gefördert, wie sie selber auf der anderen Seite die Leistungsfähigkeit der Produktion steigern helfen. Es wäre unrealistisch, sich den Verwissenschaftlichungsvorgang als einmaligen, abrupt alle Verhältnisse ändernden Prozeß vorzustellen. Obschon es zweifellos Phasen beschleunigter und Phasen retardierter Adaption der Ergebnisse der Grundlagenforschung in die Verfahrenstechnologie gegeben hat und gibt, sollte man sich vor allem den Diffusionsvorgang eher als das Ergebnis längerer Fristen vorstellen.

#### Der Aufschwung von 1895/96

Ende der 1880er Jahre findet bereits der erste Wechsel in der Generation der Thomaswerke statt. Die technischen Merkmale dieser Stahlwerke sind gekennzeichnet durch größere Konverter – statt 8,95 t im Durchschnitt 1883 haben die Konverter 1900 eine Durchschnittsgröße von 11,58 t – (s. o.), vor allem aber durch eine bessere Abstimmung der drei Arbeitsprozesse untereinander: Roheisenherzeugung, Frischen und Formgebung. 1889 wird zuerst auf der Burbacher Hütte der in den USA entwickelte Roheisenmischer eingesetzt, mit dem das Roheisen vom Hochofen in flüssigem Zustand aufbewahrt und zum Konverter transportiert werden kann<sup>100</sup>. Bisher mußte das Roheisen für das Frischen in Kupol- oder Flammöfen erneut eingeschmolzen werden; neben der Einsparung an Brennmaterial konnte durch den Einsatz der Roheisenmischer, die sich ab 1890 rasch verbreiteten<sup>101</sup>, eine bes-

98 Tylecote, R. F., *Metallurgy*, S. 158 f. Zur Arbeitsweise der Metallographie: Stüwe, H.-P., *Einführung in die Werkstoffkunde*, 2. Aufl., Mannheim usw. 1978, S. 41 ff.

99 Beck, L., *Geschichte des Eisens*, Bd. 5, S. 368 ff.

100 *Die Burbacher Hütte 1906*, S. 80. Der Roheisenmischer wurde in den USA auf den Eisenwerken der Carnegie Broth. & Co entwickelt. Überhaupt hatten die USA, was die technische Beeinflussung der deutschen Eisenindustrie betrifft, in der Zeit ab den 1880er Jahren die Rolle übernommen, die zuvor England innegehabt hatte; siehe z. B.: Brüggemann, W., *Die Fortschritte der Roheisenherzeugung*, S. 1044.

101 *Phönix Festschrift 1912*, S. 67; 1890 wurde in Hörde der erste in Europa gebaute Roheisenmischer in Betrieb genommen. Sehr wichtig war, daß in Hörde das Verfahren der Roheisen-Entschwefelung durch Manganzusätze in den Mischer entwickelt wurde. Daelen, M. R., *Stahl- und Walzwerke*, S. 985; *GHH-Festschrift 1910*, S. 104; *Hoesch Festschrift 1921*, S. 18.

sere Durchmischung der Chargeneinsätze erreicht werden. Auf der anderen Seite wurden stärkere und leistungsfähigere Walzwerke angelegt, die eine raschere Bearbeitung der Stahlblöcke erlaubten. Zu Beginn der 1890er Jahre wurden die ersten Stahlprodukte in Deutschland in einer Hitze ausgearbeitet, das heißt, daß nach dem Einschmelzen im Hochofen kein besonderer Heizvorgang mehr erforderlich war – sieht man vor der Aufheizung während des Frischens ab, das durch die exothermen Reaktionen der Eisenbegleiter geschieht.

Wachsende Stahlwerke brachten erneut steigende Anforderungen an die Roheisenerzeugung. 1890 wurden in Deutschland 2 135 799 t Stahlroheisen für die Flußeisenverfahren produziert, zehn Jahre später waren es mit 5 983 044 t 2,8mal soviel<sup>102</sup>. Noch 1885/86 hatte die gesamte deutsche Roheisenproduktion nicht einmal so viel betragen, wie allein die Produktion von Flußstahlroheisen von 1890 bis 1900 zunahm. Gemessen am durchschnittlichen Leistungsvermögen der ersten Kokshochofengeneration in Deutschland von 1850/65 wären 1900 allein für die Produktion des Stahlroheisens 982 Hochöfen erforderlich gewesen und für die gesamte Roheisenproduktion gar 1382 Hochöfen, während tatsächlich 1900 im Deutschen Reich nur 274 Hochöfen betrieben wurden<sup>103</sup>. Den Mehrverbrauch an Erzen, Brennstoffen, Kapital und Arbeit hochzurechnen, der ohne die technischen Fortschritte erforderlich gewesen wäre, um dieselbe Menge Stahl zu erzeugen, würde sicher eher das Ausmaß des technischen Fortschritts widerspiegeln als die Berechnung sogenannter Residualwerte, denen die unrealistische Vorstellung zugrundeliegt, technischer Fortschritt sei diejenige Veränderung im Output, die nicht auf Mengenvariationen der Produktionsfaktoren zurückzuführen ist<sup>104</sup>. Aus der Sicht der Technik ist es die kombinierte Integration komplexer Innovationselemente in allen drei Bereichen der Eisen- und Stahlindustrie (Roheisenerzeugung-Frischen-Formgebung) und deren sukzessive Optimierung in sich ablösenden Generationen von Verfahren und Anlagen, die zu der Einleitung von Wachstumsprozessen auf der einen und regionalen und verfahrensmaßbigen Verdrängungsprozessen auf der anderen Seite führt. Die Intensität des Aufschwungs seit der Mitte der 1890er Jahre, der die deutsche Eisen- und Stahlindustrie mehr veränderte als alles andere zuvor, demonstriert meiner Auffassung nach diese Effekte<sup>105</sup>.

102 Siehe Marchand, H., *Säkularstatistik*, S. 126f., Tabelle 40.

103 Marchand; H., *Säkularstatistik*, S. 120f., Tabelle 37.

104 Ott, A. E., *Zur ökonomischen Theorie des technischen Fortschritts*, in: *Wirtschaftliche und gesellschaftliche Auswirkungen des technischen Fortschritts*, Düsseldorf 1971, S. 7 ff.; Borchardt, K., *Technikgeschichte im Lichte der Wirtschaftsgeschichte*, in: *Technikgeschichte*, 34 (1967), S. 2, Anm. 2.

105 Man denke nur an die Entwicklung der Unternehmensstrukturen und deren Größenordnung. In dieser Zeit setzt verstärkt die Angliederung von Erzlagerstätten und Kohlenzechen an die großen Eisen- und Stahlwerke ein, es bilden sich also die großen vertikalen Konzerne, die von der Erzförderung bis zur Fabrikation des fertigen Walzeisens alle Produktionsstufen auch unternehmenstechnisch integrierten. Zur Konjunkturentwicklung Mitte der 1890er Jahre: Borchardt, K., *Wirtschaftliches Wachstum und Wechsellagen 1800–1914*, in: Aubin u. Zorn, *Handbuch der Wirtschafts- und Sozialgeschichte*, Bd 2, S. 268.

## Summary: Technical Progress, Innovations and the Growth of the German Iron and Steel Industry in the Second Half of the 19th Century

Using as an example some problems in the development of the German iron and steel industry during the second half of the 19th century, this essay intends to demonstrate that innovation cannot be understood as a single act – the first introduction of a new technique, product etc. at a certain point in time. Any hypothesis of economic growth has to take into account that innovations are developed over a longer period of time. An analysis of economic growth requires an exact description of the immanent logic of the specific technical development considered. The technical aspects of the reciprocal interaction between the branches of pig iron industry and steel production (which is marked by the introduction of the puddling, the converter- and open hearth process, the regenerative-firing technique, and the gradual improvement of the blast furnace technique) show that the transformation of technical progress did not result from innovation alone but rather from the sequences of technical generations. The assumption is made that the application of machinery and the technological control of processes are considered as technical criteria of industrialization; there upon, the thesis is advanced that the German iron and steel industry did not work with industrial techniques before the 1880's and furthermore, that the ultimate success of these techniques in these sectors was linked with singular impulses for economic growth.