

Modellierung und Dokumentation sozialwissenschaftlicher Theorien und Operationalisierungen mit dem ZUMA-Informationssystem (ZIS): ein Systementwurf

Schmidt, Peter; Bandilla, Wolfgang; Glöckner-Rist, Angelika; Heyder, Aribert

Veröffentlichungsversion / Published Version

Zeitschriftenartikel / journal article

Zur Verfügung gestellt in Kooperation mit / provided in cooperation with:

GESIS - Leibniz-Institut für Sozialwissenschaften

Empfohlene Zitierung / Suggested Citation:

Schmidt, P., Bandilla, W., Glöckner-Rist, A., & Heyder, A. (1997). Modellierung und Dokumentation sozialwissenschaftlicher Theorien und Operationalisierungen mit dem ZUMA-Informationssystem (ZIS): ein Systementwurf. *ZUMA Nachrichten*, 21(41), 73-99. <https://nbn-resolving.org/urn:nbn:de:0168-ssoar-208361>

Nutzungsbedingungen:

Dieser Text wird unter einer Deposit-Lizenz (Keine Weiterverbreitung - keine Bearbeitung) zur Verfügung gestellt. Gewährt wird ein nicht exklusives, nicht übertragbares, persönliches und beschränktes Recht auf Nutzung dieses Dokuments. Dieses Dokument ist ausschließlich für den persönlichen, nicht-kommerziellen Gebrauch bestimmt. Auf sämtlichen Kopien dieses Dokuments müssen alle Urheberrechtshinweise und sonstigen Hinweise auf gesetzlichen Schutz beibehalten werden. Sie dürfen dieses Dokument nicht in irgendeiner Weise abändern, noch dürfen Sie dieses Dokument für öffentliche oder kommerzielle Zwecke vervielfältigen, öffentlich ausstellen, aufführen, vertreiben oder anderweitig nutzen.

Mit der Verwendung dieses Dokuments erkennen Sie die Nutzungsbedingungen an.

Terms of use:

This document is made available under Deposit Licence (No Redistribution - no modifications). We grant a non-exclusive, non-transferable, individual and limited right to using this document. This document is solely intended for your personal, non-commercial use. All of the copies of this documents must retain all copyright information and other information regarding legal protection. You are not allowed to alter this document in any way, to copy it for public or commercial purposes, to exhibit the document in public, to perform, distribute or otherwise use the document in public.

By using this particular document, you accept the above-stated conditions of use.

MODELLIERUNG UND DOKUMENTATION SOZIALWISSENSCHAFTLICHER THEORIEN UND OPERATIONALISIERUNGEN MIT DEM ZUMA-INFORMATIONSSYSTEM (ZIS): EIN SYSTEMENTWURF

*PETER SCHMIDT, WOLFGANG BANDILLA, ANGELIKA GLÖCKNER-RIST
UND ARIBERT HEYDER*

Das ZUMA-Informationssystem (ZIS) soll die Durchführung empirischer Untersuchungen in der Sozialforschung unterstützen. Es besteht aus einem schon realisierten Instrumentenmodul, welches in dem Beitrag von Bandilla und Glöckner-Rist in diesem Heft vorgestellt wird, einem Theoriemodul, welches derzeit exemplarisch für den ALLBUS '96 entwickelt wird und einem Methodenmodul, welches sich in Planung befindet. Nach einem kurzen Überblick über das Gesamtsystem, wird in diesem Artikel exemplarisch für drei Konstrukte aus dem ALLBUS '96 (Autoritarismus, Diskriminierung von Ausländern und Antisemitismus) die Vorgehensweise bei der Erstellung der Inhalte für das Theoriemodul dargestellt.

The ZUMA Information System (ZIS) supports the design and implementation of empirical research projects in social research. It consists of an Item-Module, which is described in the separate contribution of Bandilla and Gloeckner-Rist in this volume. Furthermore we present a Theory-Module which is presently developed exemplarily for the ALLBUS 1996 and a Method-Module, which is in the phase of planning. After a short overview about the whole system, we discuss the procedures of the creation of the Theory-Module for three constructs of the ALLBUS 1996 in detail. The constructs involved are antisemitism, discrimination of foreigners and authoritarianism.

1. Das ZUMA-Informationssystem (ZIS)

ZIS unterstützt die Planung, Durchführung und Auswertung von empirischen Untersuchungen in der Einstellungs- und Sozialforschung. ZIS setzt dabei Arbeiten fort, die schon Anfang der 80er Jahre bei ZUMA mit der Erstellung des gedruckten ZUMA-Skalenhandbuchs (ZUMA/IZ, 1983) begonnen wurden und die Anfang der 90er Jahre zur Erstellung der Online-Datenbank ZUMADOC (Krebs, 1994) führten. Im Unterschied zu diesen Produkten ist ZIS ein inhaltlich erweitertes Online-Handbuch und nutzt die Möglichkeiten, die heutige elektronische Medien für eine Optimierung der Fachinformationsvermittlung bieten. Es ist als offenes System konzipiert, das hypertextbasierte Suchmöglichkeiten mit traditionellen Techniken zum gezielten Informationsabruf kombiniert. Inhaltlich und strukturell führt es unterschiedliche Arten von Informationen zusammen, die bisher nur über heterogene und räumlich separierte Quellen ohne nennenswerte Querbezüge zur Verfügung standen. Sie konnten deshalb von Forschern oder Studenten in ihrer Gesamtheit kaum oder nur nach erheblichem Such- und Bearbeitungsaufwand genutzt werden.

ZIS ist in drei inhaltliche Module gegliedert - ein Instrumentenmodul, ein Theoriemodul und ein Methodenmodul:

1.) Das **Instrumentenmodul** dokumentiert Instrumente der Datenerhebung aus dem deutschsprachigen Raum. Es enthält die Instruktionen in wörtlicher Form, die Antwortvorgaben und eine vollständige Liste der Fragen bzw. Items. Ferner können Daten und Indizes zur Beurteilung der Güte einzelner Items und der Gesamtinstrumente, Angaben zu inhaltlichen und theoretischen Aspekten der Testkonstruktion, inklusive der dabei verwendeten Stichproben sowie Auswertungsrichtlinien und Literaturreferenzen abgerufen werden. Zu einer Reihe von Items und Itembatterien können Antwortmuster auch graphisch nach wichtigen sozio-demographischen Hintergrundvariablen gegliedert (Alter, Bildung, Geschlecht) eingesehen werden.

2.) Ein derzeit in der Entwicklung befindliches **Theoriemodul** soll der theoretischen Einordnung von Fragebogeninstrumenten und der Formulierung alternativer Modelle für die Datenanalyse und -bewertung dienen. Dazu zeigt es für die im Instrumentenmodul dokumentierten Itembatterien bzw. Operationalisierungen umgangssprachlich und formal spezifizierte theoretische Hypothesen und Modelle auf. Es dokumentiert ferner Textbelege aus der Originalliteratur, formale Modelle und Ergebnisse statistischer Modellierung sowie Daten, die für deren Prüfung und für die Testung alternativer Hypothesen geeignet sind. Derzeit werden diese Informationen für theoretische Ansätze zum ALLBUS '96 erarbeitet und im ZIS integriert.

3.) Ein noch in der Planung befindliches **Methodenmodul** soll allgemeine methodische Kenntnisse der empirischen sozialwissenschaftlichen Forschung vermitteln, die grundlegend für ein Verständnis der Inhalte des Instrumente- und Theoriemoduls sind. Es wird zum einen eine tutorielle Komponente zu Methoden und Kriterien für die Konstruktion von Fragebögen beinhalten. Zum anderen ist eine tutorielle Komponente zur sozialwissenschaftlichen Modellierung und Modelltestung geplant.

Alle Module werden Schnittstellen zu einschlägigen Informationsquellen im Internet enthalten, um den Zugang zum weltweit verfügbaren Wissen aufzuzeigen und die Nutzung dieses Wissens zu fördern. Die Inhalte der Module sollen ferner über ein WWW-Forum der Profession zur Diskussion und zur kontinuierlichen Weiterentwicklung und Aktualisierung angeboten werden. Damit sollen das Medium Internet und seine Informations- und Kommunikationsdienste genutzt werden, um statisches Rezipieren und Publizieren in interaktive Fachkommunikation zu transformieren.

Eine erste Version des Instrumentemoduls ist fertiggestellt und wird seit Juli allen Interessierten kostenlos zur Verfügung gestellt. Dieses Modul wird deshalb genauer in einem gesonderten Beitrag unter "Mitteilungen" in diesem Heft der ZUMA-Nachrichten beschrieben. In diesem Beitrag wird im folgenden die Konzeption des zur Zeit nur als Prototyp vorliegenden Theoriemoduls¹⁾ aufgezeigt. Dieser Prototyp ist noch nicht Bestandteil der gegenwärtig von uns vertriebenen ZIS-Version. Die Darstellung verfolgt lediglich das Ziel, dem Leser eine Vorstellung darüber zu geben, in welcher Weise die Integration der theoretischen Informationen in das Gesamtsystem geplant ist.

Zunächst werden in Abschnitt 2 die Ziele und die Inhalte des Theoriemoduls skizziert. Abschnitt 3 stellt allgemein dar, welche Theoriekomponenten vordringlich erarbeitet werden sollen, welche Analyseschritte dazu im Einzelnen durchzuführen sind und wie die bei jedem Schritt erarbeiteten Ergebnisse im Theoriemodul und im erweiterten Instrumentemodul dokumentiert werden. In Abschnitt 4 werden die Rekonstruktionsschritte und die über sie zu gewinnenden Ergebnisse exemplarisch für zwei theoretische Ansätze aufgezeigt, die für im ALLBUS '96 erfaßte Konstrukte einschlägig sind.

2. Ziele und Inhalte des Theoriemoduls

Theorien sind die Voraussetzung für Erklärungen, Prognosen und Sozialtechnologien (vgl. Hempel 1973; Opp 1995; Popper 1976; Stegmüller 1979a). Dennoch ist zum einen eine "Theorieferne" der empirischen Sozialforschung festzustellen, zum anderen eine "Empiriefarne" bei Ansätzen, die sich um eine Systematisierung und Integration von Theorien bemühen. So werden zwar die Datenreihen, die Stichproben und die Erhebungsmethoden für große Datenerhebungsprogramme, wie dem US-amerikanischen Ge-

neral Social Survey, den British Social Attitudes, dem ALLBUS, dem ISSP und dem Wohlfahrtssurvey sowie den Wahlstudien (vgl. Davis/Mohler/Smith 1994) genau dokumentiert. Eine explizite Verknüpfung mit den zugrundegelegten Theorien, alternativen Theorien sowie Meß- und Methodentheorien ist bisher jedoch allenfalls ansatzweise realisiert worden. Umgekehrt haben z.B. Coleman (1991) sowie Blalock (1967) versucht, das vorhandene theoretische Wissen zu systematisieren. Allerdings wird in diesen Arbeiten nur ein ungenügender Bezug zu Operationalisierungen und Daten hergestellt. Einen gelungenen, aber in der Forschungslandschaft isoliert gebliebenen Versuch, haben Opp/Wippler (1990) mit dem Band "Empirischer Theorienvergleich" unternommen.

Das geplante Theoriemodul des ZIS soll zur Schließung dieser Lücken beitragen. Dafür werden zunächst theoretische Ansätze rekonstruiert, die bei der Entwicklung der Fragen für das Schwerpunktthema des ALLBUS 1996 "Einstellung gegenüber ethnischen Gruppen in Deutschland" explizit oder implizit verwendet wurden. Die Fragen umfassen u.a. jeweils 4 Items zur Erfassung von Ausländerdiskriminierungs- und Antisemitismustendenzen. Eine Kurzskaala mit zwei Items soll autoritäre Unterwürfigkeit ermitteln.

Theoretische Ansätze für die mit diesen Fragen zu erfassenden Konstrukte sind im wesentlichen die Theorie der autoritären Persönlichkeit (Adorno/Frenkel-Brunswik/Levinson/Sanford 1950), Ethnozentrismus (Levinson 1950), die Anomietheorie (Durkheim 1897), die Theorie der sozialen Identität (Tajfel 1982), die Drei-Komponenten-Theorie der Einstellung (Rosenberg/Hovland 1960), die Status- und Statusinkonsistenz-Theorie (Lanski 1966) und der Rational Choice Ansatz (zsf. Coleman 1991). Zusätzlich sind meist noch verschiedene Varianten eines Ansatzes zu berücksichtigen.

3. Strukturkomponenten und analytische Schritte einer Theorierekonstruktion

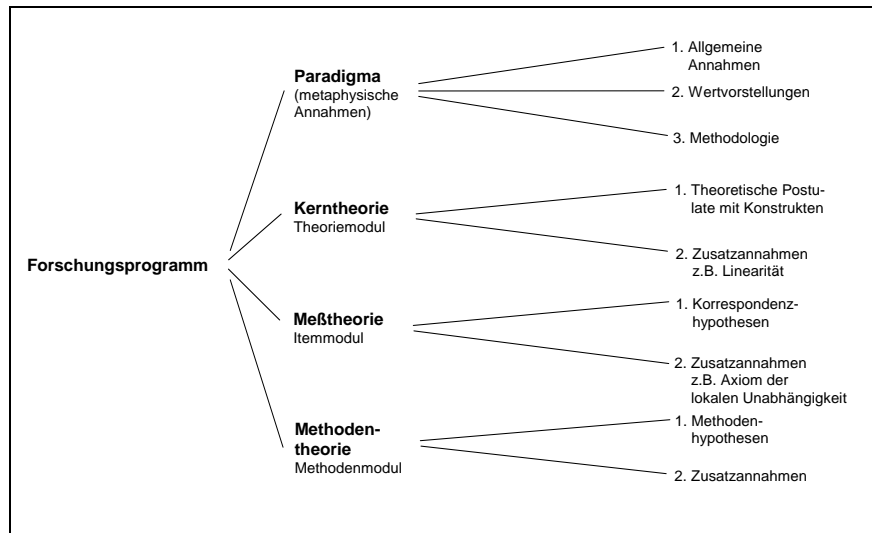
3.1 Strukturkomponenten

Bei der Analyse ausgewählter struktureller Theoriekomponenten gehen wir von der wissenschaftstheoretischen Konzeption der Forschungsprogramme nach Lakatos (1970) aus. Sie besagt, daß sich wissenschaftliche Forschung nicht auf eine isolierte Prüfung einzelner Hypothesen im Kontext statisch formulierter Theorien beschränken kann. Im Dienste eines progressiven Theorienwandels muß sie vielmehr Forschungsprogramme als dynamische "Theorieserien" konzipieren, vorantreiben und belegen, daß diese empirisch gehaltvoller sind als alternative Theorien. Die Kritik und die Prüfung von Theorien sind also nur in einem Prozeß permanenter Theorienkonkurrenz möglich (Kuhn 1967). Auf die in diesem Zusammenhang in der wissenschaftstheoretischen Literatur aufgeworfene

Debatte zum "statement" versus "non-statement view" von Theorien (vgl. Stegmüller 1985, 1986; Groeben/Westmeyer 1975; Stephan 1988) kann hier aufgrund des Umfangs nicht eingegangen werden. Außerdem ergeben sich daraus keine direkten Konsequenzen für die von uns geplante Dokumentation von Theorien (vgl. Kühnel 1993).

Die vier Kernelemente von Forschungsprogrammen sind in Abbildung 1 dargestellt.

Abbildung 1: Komponenten eines Forschungsprogramms



Die vier zentralen Komponenten eines Forschungsprogramms bestehen aus:

1. Den metaphysischen Annahmen, d.h. allgemeinen Annahmen, Wertvorstellungen und Grundprämissen, die nicht weiter begründet werden.
2. Der Kerntheorie, die theoretische Postulate mit nicht direkt meßbaren Konstrukten umfaßt, ferner Zusatzannahmen z.B. über die Linearität von Beziehungen zwischen Elementen der Kerntheorie.
3. Der Meßtheorie mit Korrespondenzhypothesen über Beziehungen zwischen Indikatoren und latenten Variablen sowie zusätzlichen Annahmen, die sich auf diese Meßoperationen beziehen.
4. Der Methodentheorie, die sich auf die Auswahl der Erhebungsmethode (z.B. schriftlich oder mündlich), die Art der Skalierung und eine Reihe weiterer Faktoren bezieht. Eine

Analyse dieser Faktoren aus international vergleichender Perspektive findet sich in Saris/Münnich (1996) sowie Scherpenzeel/Saris (1997).

Eine umfassende empirische Prüfung von Theorien erfordert Rekonstruktionen für die Kerntheorie, die Meßtheorie und die Methodentheorie. Wir beschränken uns in diesem Beitrag auf die Rekonstruktionsschritte für die Meß- und Kerntheorien von Forschungsprogrammen.

3.2 Schritte der Theorierekonstruktion

Die Rekonstruktion der Meß- und der Kerntheorie der Ansätze zum ALLBUS '96 erfordert sechs Analyseschritte (vgl. Abb. 2). Die Ergebnisse aus jedem Schritt werden gesondert im Theoriemodul erfaßt. Sie werden dabei innerhalb von ZIS so vernetzt und zum Abruf angeboten, daß Nutzer sofort und unmißverständlich erkennen und abfragen können, aus welchem Rekonstruktionsschritt sie stammen, wie sie aus der Originalliteratur abgeleitet wurden und welche Interpretationen unsererseits zugrundeliegen:

Schritt 1: Selektion und Dokumentation der Originalquellen

Theorien werden zunehmend nur über Sekundär- statt über die Originalliteratur rezipiert. Dies erhöht die Wahrscheinlichkeit von Fehlzuschreibungen und Mißinterpretationen (vgl. z.B. Merton 1983). Das Ausgangsmaterial für unsere Theorierekonstruktionen bilden deshalb die Textstellen von Originalautoren, in denen diese ihre uns relevant erscheinenden theoretischen Annahmen oder Operationalisierungen formuliert haben. Hier stellt sich das Problem einer angemessenen Auswahl relevanter Textstellen: Diese sind häufig über eine oder mehrere Veröffentlichungen verstreut. Außerdem ist zu prüfen, ob nicht verschiedene theoretische Varianten des gleichen Autors oder verschiedener Autoren existieren. Die Auswahl selbst kann nie endgültig sein. Sie muß vielmehr Gegenstand des wissenschaftlichen Diskurses sein und geändert werden, wenn dies plausibel begründet wird. In dem gewählten elektronischen Medium sind solche Änderungen jederzeit möglich.

Schritt 2: Explikation und Interpretation

Theoretische Annahmen und Operationalisierungen sind in den Originaltextstellen meist nicht explizit als empirisch prüfbare Hypothesen formuliert. Dazu sind i.d.R. Reformulierungen durch interpretierende Explikationen und Präzisierungen erforderlich. Diese müssen deshalb in einem zweiten Schritt erarbeitet, als eigene Explikationen markiert und mit den Originaltextstellen verknüpft im Theoriemodul dokumentiert werden. Anwender können so durch eine gleichzeitige Sichtung am Bildschirm Unterschiede gegenüber den Originalformulierungen erkennen und diese gegebenenfalls anders oder ergänzend reformulieren.

Schritt 3: Formalisierung der explizierten/interpretierten Hypothesen

Nach Abbildung 2 stehen für eine Formalisierung prinzipiell mehrere mathematische Modelle zur Verfügung. Zwar werden derzeit in der empirischen Sozialforschung und auch von uns überwiegend lineare Gleichungssysteme mit Fehlertermen verwendet. Dies soll aber nicht bedeuten, daß ein bestimmtes Formalisierungsverfahren dogmatisch festgeschrieben wird. Die Entscheidung für ein Verfahren muß vielmehr gut begründet sein, u.a. dadurch, daß es den bereits vorhandenen Daten angemessen ist, eine Interpretation gemäß den Originalannahmen erlaubt und sich gegenüber Alternativen bewährt hat.

Schritt 4: Statistische Modellierung

Die mathematische Modellierung aus Schritt 3 bildet die Basis für die Auswahl eines statistischen Modells, das für die empirische Hypothesenprüfung geeignet ist. Es muß die Formalisierung angemessen abbilden, schließt darüber hinaus aber zusätzliche Annahmen ein, um das Meßmodell an dem vorhandenen Datensatz testen zu können. Für die Daten aus dem ALLBUS '96 verwenden wir derzeit exemplarisch konfirmatorische Faktorenanalysen und Strukturgleichungsmodelle. Sie nehmen u.a. lineare Beziehungen zwischen den Konstrukten sowie zwischen den Konstrukten und ihren Indikatoren an, ferner unkorrelierte Meßfehler (Bollen 1989). Mittelfristig sollen z.B. auch Latent-Class-Modelle oder Multidimensionale Skalierungen verwendet werden, die mit anderen Annahmen z.B. über das Skalenniveau verbunden sind. Solche Informationen sind so im ZIS zu integrieren, daß sie bei der Betrachtung statistischer Ergebnisse jederzeit abgerufen und bei der Interpretation von Daten berücksichtigt werden können.

Schritt 5: Empirischer Test mit Daten

Die Ergebnisse der statistischen Prüfungen (z.B. erklärte Varianz der Items und Konstrukte, Maße der Gesamt- und Detailanpassung des Modells) werden in einem fünften Schritt im ZIS dokumentiert.

Schritt 6: Modifikation der Theorie oder der Operationalisierung

Im letzten Schritt sind die möglicherweise notwendigen Modifikationen der Meß- und Strukturtheorie zusammenzufassen und zu dokumentieren. Hier sollten auch Verweise auf eventuell vorliegende Metaanalysen erfolgen. Mittelfristig sollte hier auch ein Vergleich verschiedener Theorieansätze angestrebt werden, der einen Test alternativer Modelle erlaubt. Entsprechende Regeln müssen auf der Basis der vorhandenen Literatur aber noch gesondert erarbeitet werden.

4. Exemplarische Rekonstruktion von Meß- und Kerntheorien

Im folgenden sollen die Analyseschritte zur Rekonstruktion von Meß- und Kerntheorien veranschaulicht werden. Dabei beschränken wir uns auf zwei theoretische Ansätze - die

Ethnozentrismustheorie und die Theorie der autoritären Persönlichkeit, die für die im ALLBUS '96 erfaßte autoritäre Unterwürfigkeit, Ausländerdiskriminierungs- und Antisemitismustendenzen einschlägig sind. In analoger Weise sind für alle theoretischen Konstrukte und Items des ALLBUS '96 die entsprechenden Analysen geplant. Insgesamt handelt es sich um 18 Konstrukte (vgl. Wasmer et al. 1996).

4.1 Selektion, Reformulierung und Formalisierung der Originalhypothesen

4.1.1 Meßtheorie

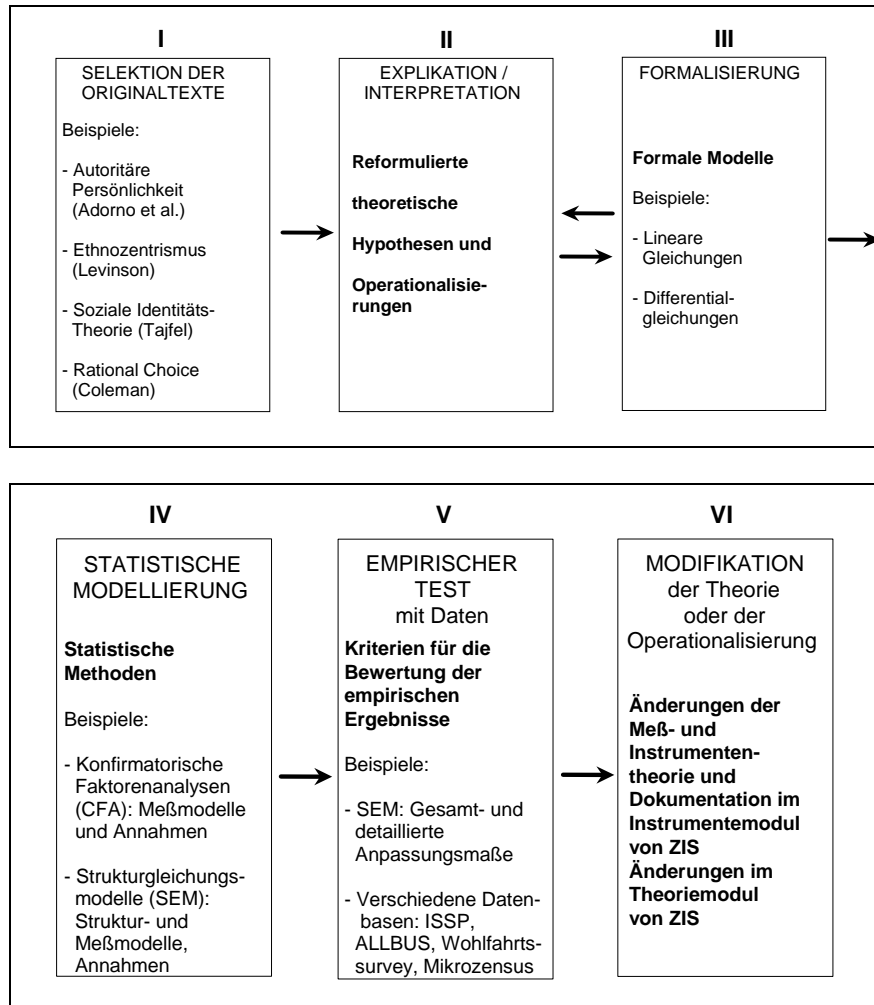
4.1.1.1 Erarbeitung relevanter theoretischer Annahmen aus der Originalliteratur

Wegen des Umfangs kann hier nicht aufgezeigt werden, wie im Theoriemodul unter Einbezug von belegenden Textstellen aus der Originalliteratur einschlägige theoretische Annahmen erfaßt werden. Die "Theorie der autoritären Persönlichkeit" und die "Ethnozentrismustheorie" werden deshalb nur grob umrissen. So soll einerseits verdeutlicht werden, was alles zu dokumentieren ist. Andererseits soll so aufgezeigt werden, warum diese Ansätze als einschlägig für die genannten ALLBUS-Items bzw. Operationalisierungen ausgewählt wurden.

a) Autoritarismus (Items zur autoritären Unterwürfigkeit)

Im ALLBUS '96 werden zwei Fragen aus der Neuen Allgemeinen Autoritarismus Skala (NAAS) von Lederer (1983) verwendet. Sie beziehen sich auf die wichtigste Eigenschaftsdimensionen einer "autoritären Persönlichkeit" (AP), die Unterwürfigkeit gegenüber Autoritäten. Das Konzept der "autoritären Persönlichkeit" (AP) entwickelten Adorno/Frenkel-Brunswik/Levinson/Sanford (1950) als theoretische Interpretation empirischer Ergebnisse, die sie u.a. mit der F(aschismus)-Skala (Sanford/Adorno/Frenkel-Brunswik 1950), der Ethnozentrismusskala (Levinson 1950) und der Antisemitismusskala (Levinson 1950) gewonnen hatten.

Es bestehen unterschiedliche Ansichten, welche der neun ursprünglich postulierten Dimensionen notwendigerweise erfaßt werden müssen, um Autoritarismus zu erfassen (u.a. Lederer 1983; Altemeyer 1988; Stone/Christie/Lederer 1993; Schmidt/Stephan/Herrmann 1995; Hopf/Hopf 1997; Oesterreich 1993). Altemeyer (1981) z.B. hat sich seit den 70er Jahren eingehend und sehr kritisch mit dem Forschungsprogramm der AP und den dort eingesetzten Fragebögen auseinandergesetzt. Er reduziert die ursprünglichen neun Dimensionen auf nur drei: die autoritäre Unterwürfigkeit, die autoritäre Aggression und den Konventionalismus.

Abbildung 2: Schritte der Theorierekonstruktion und -prüfung

b) Ethnozentrismus (Diskriminierung von Ausländern und Antisemitismustendenz)

Ethnozentrismus wird in der AP als ein ideologisches System von Meinungen verstanden, das durch kulturelle Engstirnigkeit gekennzeichnet ist. Das kulturell Ähnliche wird von Personen mit einem ethnozentrischen Weltbild generell positiv bewertet, das Fremde unhinterfragt abgelehnt (Adorno et al. 1950: 102ff.). Dies äußert sich in der Überbewertung der Eigengruppe und einer Abwertung von Fremdgruppen. Dieses Phänomen bezeichnet Levinson (1950) als Ethnozentrismus. Sowohl Diskriminierungstendenzen gegenüber Ausländern als auch Antisemitismustendenzen können vor diesem Hintergrund also gleichermaßen als Ausdruck der einen Ethnozentrismussubdimension "Abwertung von Fremdgruppen" verstanden werden. Aus Gründen der Übersichtlichkeit behandeln wir hier nicht die Operationalisierung der anderen Ethnozentrismussubdimension "Überbewertung der Eigengruppe". Diese Subdimension ist im ALLBUS mit dem Ausmaß des Nationalstolz und dem Stolz auf das Grundgesetz etc. erfaßt worden. Die Auswertung dieser Items ist methodisch jedoch sehr aufwendig, da es sich um ipsative Maße handelt (Allwin/Jackson 1981; Bentler 1996).

Alternative Erklärungen des Ethnozentrismus, die z.T. zu ähnlichen Hypothesen aus anderer theoretischer Perspektive gelangen, werden zwar im Theoriemodul dokumentiert. Auf ihre Darstellung wird hier jedoch verzichtet.

4.1.1.2 Reformulierte Hypothesen und Formalisierungen

In diesem Abschnitt werden die reformulierten Meßhypothesen verbal und formalisiert vorgestellt, die für die drei im ALLBUS '96 erfaßten Konstrukte autoritäre Unterwürfigkeit sowie Diskriminierungstendenzen gegenüber Ausländern und Antisemitismustendenzen im Theoriemodul des ZIS dokumentiert werden. Sie sind mit den entsprechenden Items im Instrumente-Modul verknüpft, so daß diese aus dem Theoriemodul heraus gesichtet werden können. Umgekehrt werden diese Informationen aus dem Informationsfenster des Instrumente-Moduls abrufbar sein, das theoretische Hintergrundinformationen zu den einzelnen Instrumenten liefert.

a) Autoritäre Unterwürfigkeit²⁾ als Autoritarismussubdimension

Im ALLBUS '96 werden wie bereits erwähnt zwei Items aus der Neuen Allgemeinen Autoritarismus Skala (NAAS) von Lederer (1983) verwendet (vgl. Tabelle 1 im Anhang). Sie sollen die Unterwürfigkeit gegenüber Autoritäten erfassen und sind auch Bestandteil einer von Schmidt/Stephan/Hermann (1995) bereits geprüften Autoritarismus-Kurzform.

Aus starker Zustimmung zu den beiden Items wird auf hohe autoritäre Unterwürfigkeit geschlossen. Die Abfrage dieser Items erfolgt über 7-stufige Rating-Skalen mit den Endpolen "stimme gar nicht zu" bis "stimme völlig zu".

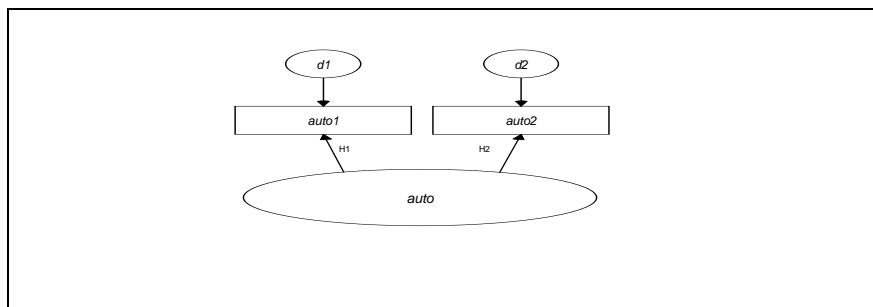
Für diese Items können wie folgt Korrespondenzhypothesen formuliert werden:

- H1: Je größer die autoritäre Unterwürfigkeit einer Person ist, desto wahrscheinlicher stimmt sie der Aussage zu: "Wir sollten dankbar sein für führende Köpfe, die uns genau sagen können, was wir tun sollen und wie."

Analog muß eine weitere Korrespondenzhypothese H2 für das zweite Item formuliert werden.

Diese beiden Korrespondenzhypothesen der Meßtheorie können als lineares Gleichungssystem oder wie in Abbildung 3 als gerichteter Graph bzw. Pfadmodell für die Autoritarismussubdimension "Autoritäre Unterwürfigkeit" formalisiert werden (vgl. Heise 1975; Cox/Wermuth 1996).

Abbildung 3: Formalisierung³⁾ des Meßmodells für die Autoritarismussubdimension autoritäre Unterwürfigkeit



Zur Identifizierung der Variablenbezeichnungen siehe Anhang Tabelle 1.

b) Ausländerdiskriminierungs- und Antisemitismustendenzen als Ausdruck der Ethnozentrismissubdimension "Ablehnung von Fremdgruppen"

Ausländerdiskriminierungstendenz

Seit 1980 werden im ALLBUS vier Items zur Erfassung von Diskriminierungstendenzen gegenüber Ausländern eingesetzt (vgl. Tabelle 1 im Anhang). Allerdings wurde bis 1994 die Bezeichnung Gastarbeiter statt Ausländer verwendet. Damit zusammenhängende methodische Fragen erörtern Blank/Schwarzer (1994) sowie Blank/Wasmer (1996). Die vier Items erfragen mit einer 7-stufigen Antwortskala das Ausmaß der Zustimmung zu verschiedenen Aussagen, die Ausländer diskriminieren. Das erste Item beinhaltet nur die Forderung "nach ein bißchen besserer Anpassung des Lebensstils" und hat somit die geringste Intensität der Diskriminierung. Alle Items sind normativ formuliert. Eine

Diskussion des theoretischen Hintergrunds und alternativer Modellspezifikationen findet sich in Jagodzinski/Kühnel/Schmidt (1990) sowie Saris/Hartmann (1990). Die Korrespondenzhypothesen zu diesen Items lauten:

- H3: Je größer die Diskriminierungstendenz einer Person gegenüber Ausländern ist, desto eher stimmt sie der Aussage zu: "Die in Deutschland lebenden Ausländer sollten ihren Lebensstil ein bißchen besser an den der Deutschen anpassen".

Analog zu Hypothese H3 müssen für die drei anderen Items dieser Fragengruppe die Korrespondenzhypothesen H4 bis H6 formuliert werden.

Antisemitismustendenz

Antisemitismustendenzen werden im ALLBUS '96 ebenfalls mit vier Items zu erfassen versucht (vgl. Tabelle 1 im Anhang). Sie wurden mit abgeänderten Antwortvorgaben aus einer Studie übernommen, die 1987 vom Zentrum für Antisemitismusforschung durchgeführt wurde (Bergmann/Erb 1991).

Die Items erfragen ebenfalls mit 7-stufigen Antwortskalen unterschiedliche Einstellungsfacetten und nicht die evaluative Komponente (Rosenberg/Hovland 1960) einer homogenen Einstellung. Das erste Item soll Antisemitismus als eine allgemeine Diskriminierungstendenz gegenüber Juden erfassen. Die restlichen Items zielen auf "sekundären" Antisemitismus, indem durch zustimmende Antworten den Juden ihr Schicksal während des 3. Reichs zum Vorwurf, d.h. aus Opfern Täter gemacht werden. Das zweite dieser Items ist negativ im Sinne einer antisemitischen Einstellung formuliert. Ein Einfluß von Antworttendenzen ist deshalb nicht auszuschließen. Zudem ist für alle Items aufgrund der deutschen Vergangenheit zu erwarten, daß sie in Richtung sozialer Erwünschtheit beantwortet werden. Da jedoch keine validen und reliablen Instrumente zur Erfassung solcher Antworttendenzen für Bevölkerungsumfragen zur Verfügung stehen, können wir sie hier auch nicht statistisch kontrollieren.

Beispielhaft formulieren wir mit dem ersten dieser Items Korrespondenzhypothese H7:

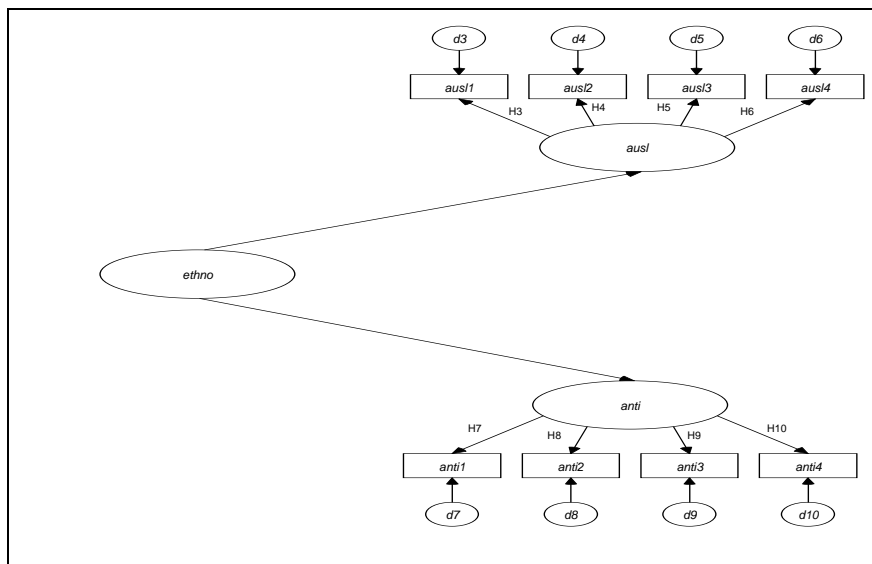
- H7: Je größer der Antisemitismus einer Person ist, desto eher stimmt sie der Aussage zu: "Juden haben auf der Welt zu viel Einfluß".

Aufgrund der negativen Itemformulierung lautet Korrespondenzhypothese H8 demgegenüber:

- H8: Je größer der Antisemitismus einer Person ist, desto seltener stimmt sie der Aussage zu: "Mich beschämt, daß Deutsche so viele Verbrechen an den Juden begangen haben."

Analog zu H7 müssen dann mit den beiden verbleibenden Items die Korrespondenzhypothesen H9 und H10 aufgestellt werden. Die Korrespondenzhypothesen der Meßtheorie zu diesen beiden Konstrukten können als zwei Ethnozentrismusausprägungen durch ein Pfadmodell folgendermaßen formalisiert werden (siehe Abbildung 4).

Abbildung 4: Formalisierung des Meßmodells für Ausländerdiskriminierungs- und Antisemitismustendenzen als Ausdruck der Ethnozentrismus-subdimension "Ablehnung von Fremdgruppen"



Zur Identifizierung der Variablenbezeichnungen siehe Anhang Tabelle 1.

4.1.2 Kerntheorie

4.1.2.1 Erarbeitung relevanter theoretischer Annahmen aus der Originalliteratur

Die Erarbeitung der Kerntheorie wirft zunächst folgende Fragen auf: Welche theoretischen Annahmen werden in der Originalliteratur über Zusammenhänge zwischen Autoritarismus und Ethnozentrismus formuliert? Was läßt sich aus diesen für die Prüfung von Zusammenhängen zwischen den Variablen autoritäre Unterwürfigkeit, Ausländerdiskriminierungstendenz und Antisemitismustendenz ableiten?

In der Theorie der autoritären Persönlichkeit (AP) wird unter anderem postuliert, daß die stark ausgeprägte Vorurteilsbereitschaft, die nach Levinson Ethnozentrismus begünstigt, ein kennzeichnendes Merkmal des autoritären Persönlichkeitstyps sei. Diese Annahme wurde in neueren Veröffentlichungen wieder aufgegriffen und mit verschiedenen sozialpsychologischen Ansätzen verknüpft (z.B. Herrmann/Schmidt 1995; Scheepers/Felling/Peters 1990, 1992). Verkürzt dargestellt wird vermutet, daß die für Ethnozentrismus charakteristische Abwertung von Fremdgruppen bei der autoritären Persönlichkeit aufgrund eines "schwachen Egos", einer übertriebenen autoritären Unterwürfigkeit und der damit verbundenen submissiven Haltung besonders ausgeprägt sein könnte. Dies führe zu einer überhöhten Ablehnung von Fremdgruppen.

4.1.2.2 Reformulierte Hypothesen

Die Beziehung zwischen Ethnozentrismus und Autoritarismus wird in der AP nicht systematisch expliziert. Insbesondere bleibt unklar, ob der Ethnozentrismus eine Teildimension des Autoritarismus bildet oder ob es sich um unterschiedliche Persönlichkeitskonstrukte handelt, die in einem Ursache-Wirkungsverhältnis stehen. Die empirischen Arbeiten und die getrennten Operationalisierungen für die beiden Konstrukte legen aber nahe, daß die Autoren implizit die Vorstellung vertreten, daß Autoritarismus die allgemeinere und Ethnozentrismus die spezifischere Erscheinung darstellt. Dies wäre auch mit Annahmen über die Ausbildung solcher Persönlichkeitseigenschaften im Sozialisationsprozess vereinbar. In dessen Verlauf sollte sich zunächst u.a. in Abhängigkeit vom elterlichen Erziehungsstil Autoritarismus herausbilden, bis dann von Kindern bzw. Jugendlichen systematisch definierbare Gruppen wie Ausländer als mögliche Objekte der Abwertung wahrgenommen werden können (vgl. Hopf/Hopf 1997).

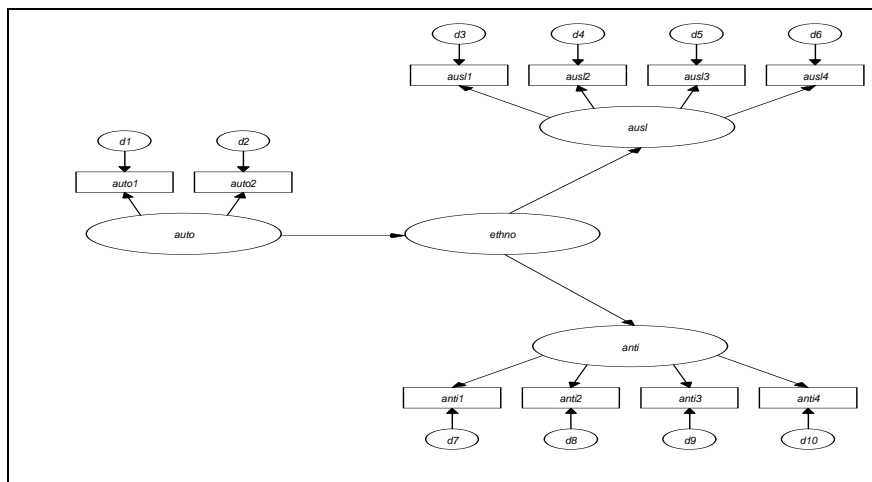
Als Strukturhypothese formulieren wir also:

- H11: Je stärker die autoritäre Unterwürfigkeit einer Person ist, desto ausgeprägtere Ausländerdiskriminierungstendenzen wird sie zeigen.
- H12: Je stärker die autoritäre Unterwürfigkeit einer Person ist, desto ausgeprägtere Antisemitismustendenzen wird sie zeigen.

4.1.2.3 Formalisierung

Die postulierte Kausalstruktur veranschaulicht das Pfaddiagramm in Abbildung 5. Es zeigt, daß die Autoritarismussubdimension autoritäre Unterwürfigkeit als Faktor erster Ordnung mit zwei Indikatoren erfaßt wird. Die Ablehnung von Fremdgruppen - der Ethnozentrismus - wird als Faktor zweiter Ordnung spezifiziert, der in unserem Modell die generelle Diskriminierung von Ausländern und von Juden als potentiellen "Fremdgruppen" enthält (Herrmann/Schmidt 1995).

Abbildung 5: Strukturgleichungsmodell "autoritäre Unterwürfigkeit" und "Ethnozentrismus"



Zur Identifizierung der Variablenbezeichnungen siehe Anhang Tabelle 1.

Das Strukturgleichungsmodell in Abbildung 5 formalisiert also kerntheoretische Annahmen, indem es kausale Zusammenhänge zwischen den operationalisierten Konstrukten der Meßmodelle spezifiziert. Es basiert auf einem linearen Gleichungssystem, d.h. einer spezifischen Art der Formalisierung (vgl. Abb. 2, Schritt III). Deshalb werden wir im folgenden die Bezeichnung "Strukturgleichungsmodell" statt der Bezeichnung "Kerntheorie" verwenden. So soll auch bewußt gehalten werden, daß wir ab jetzt von bereits formalisierten theoretischen Annahmen ausgehen.

Abschließend werden die Ergebnisse einiger statistischer Analysen vorgestellt. Ziel ist dabei nicht die Darstellung eigener empirischer Arbeiten zum Thema Autoritarismus und Ethnozentrismus (für eine ausführliche Darstellung verweisen wir auf Schmidt/Heyder/Lederer 1997). Es geht vielmehr nur darum, zu veranschaulichen, welche methodischen und empirischen Informationen ZIS enthalten muß, um möglichst fundierte Beurteilungen der dort dokumentierten Instrumente zu unterstützen. Durch diese Analysen werden die Schritte IV bis VI aus Abbildung 2 auf den Ebenen der Meß- und Strukturmodelle beispielhaft nachvollzogen.

4.2 Statistische Modellierung und empirische Prüfung

Zunächst werden die beiden Meßmodelle exemplarisch geprüft. Da die Ergebnisse für die Beurteilung der Reliabilität und Validität von Verfahren im Instrumentemodul wichtig sind, werden sie dort mit den statistischen Modellen dokumentiert. Sie bilden damit eine weitere Schnittstelle zwischen dem Theorie- und dem Instrumentemodul. Entsprechendes gilt für die anschließende Prüfung des Strukturgleichungsmodells. Sie liefert zudem theoretische Informationen über Zusammenhänge zwischen Konstrukten, die im Theoriemodul erfaßt werden.

Die Daten für die empirischen Prüfungen stammen aus dem ALLBUS 1996. Befragt wurden insgesamt 3518 Personen. Mittelwerte und Streuungen der Items sind in Tabelle 1 des Anhangs aufgeführt. Nähere Angaben zu dieser ALLBUS-Erhebung finden sich in Wasmer/Koch/Harkness/Gabler (1996).

Alle Modelltestungen erfolgten mit AMOS 3.6 (Arbuckle 1997). Die Schätzungen basieren auf der Maximum-Likelihood Methode. Fehlende Werte wurden paarweise ausgeschlossen. Maximal wurden so bei verschiedenen Prüfschritten ca. 100 Personen ausgeschlossen.

Bei der Testung der Modelle wählten wir aufgrund der Komplexität der empirischen Prüfung ein zweistufiges Verfahren (Anderson/Gerbing 1988, 1992; Jöreskog 1993; Jöreskog/Sörbom 1993; Hayduk 1996): Zunächst werden die Meßmodelle mit einer konfirmatorischen Faktorenanalyse geprüft und falls erforderlich modifiziert. Dann erst wird in einem zweiten Schritt das Strukturgleichungsmodell mit den kausalen Beziehungen zwischen den latenten Variablen einschließlich der Meßmodelle getestet.

Jöreskog (1993) hat vorgeschlagen drei Strategien bei solchen Modellprüfungen zu unterscheiden. In der "Strictly Confirmatory Situation" wird die Übereinstimmung eines einzelnen theoretisch begründeten Modells mit den empirischen Daten getestet. Die Ergebnisse führen zu seiner Annahme oder Ablehnung. In der "Alternative Models Situation" werden mehrere Modelle mit dem Ziel an empirischen Daten geprüft, das "beste" Modell zu identifizieren. In der "Model Generating Situation" wird demgegenüber ein Modell zu generieren versucht, das sowohl gut an die Daten angepaßt, als auch theoretisch begründet ist. Dazu werden ausgehend von den Ergebnissen der Prüfung eines ersten theoretisch abgeleiteten Orientierungsmodells sukzessive neu spezifizierte Modellversionen geprüft, bis ein zufriedenstellendes Modell identifiziert ist. Wir setzen bei unseren Modelltestungen die letzte, im weiteren Sinne explorativ orientierte Strategie ein. Wir verallgemeinern sie jedoch, indem wir sie sowohl auf das Meßmodell als auch auf das Strukturmodell anwenden.

Mit den von uns eingesetzten statistischen Prüfverfahren sind eine Reihe prüfbarer und nicht prüfbarer Annahmen verbunden. Prüfbar sind z.B. unkorrelierte Meßfehler, Multinormalverteilung der Daten und lineare Beziehungen zwischen Items und Konstrukten. Nicht prüfbar sind u.a., daß die Konstrukte und die Meßfehler ihrer Indikatoren nicht korreliert sind (Bollen 1989). Der Erfassung und Vermittlung solcher Informationen auch zu anderen Modellen und Methoden wird das geplante Methodenmodul dienen. Durch entsprechende Verbindungen zum Theorie- und Methodenmodul wird es möglich sein, solche Hintergrundinformationen bei der Sichtung von Ergebnissen abzurufen.

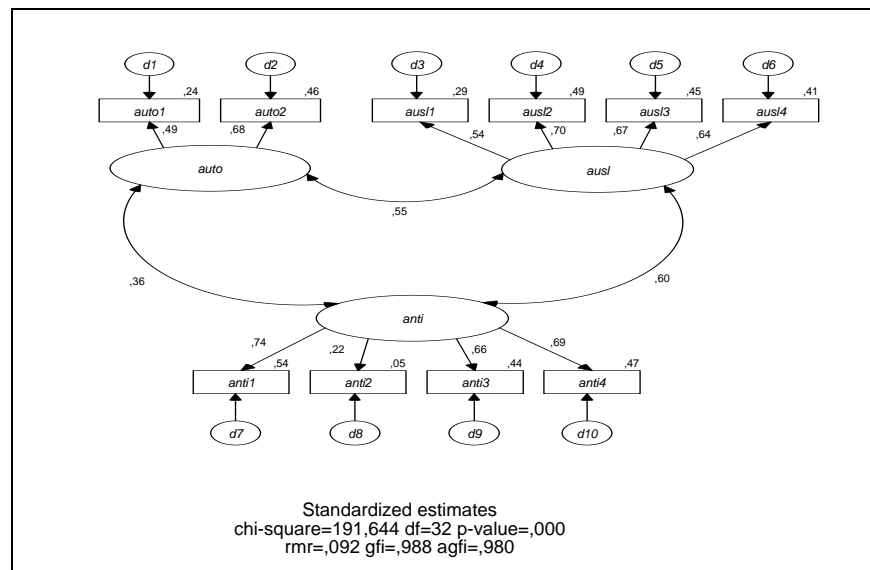
4.2.1 Prüfung der Meßmodelle⁴⁾

Abbildung 6 zeigt das konfirmatorische Faktorenmodell zur Ermittlung der Güte der Items für die Autoritarismusgläubigkeit einerseits, und die Ausländerdiskriminierungs- und Antisemitismustendenzen als Ausdruck ethnozentrischer Fremdgruppenablehnung andererseits. Die Ergebnisse der drei gesondert für jedes Konstrukt berechneten Faktorenanalysen werden hier wegen ihres Umfangs nicht aufgeführt. Vielmehr ist in Abbildung 6 bereits das Ergebnis der simultanen Schätzung der Meßmodelle für alle drei Konstrukte wiedergegeben. Diese ermöglicht zudem anders als die gesonderte Prüfung der Meßmodelle, daß auch die Beziehungen zwischen den Konstrukten geprüft werden, ebenso die Frage, ob die Items nur auf ihren Zielvariablen oder auch auf Fremddimensionen laden. Wir verwenden hier ein kongenerisches Modell, weil fremde und eigene Forschungen gezeigt haben, daß nur dieses Modell durch die Daten bestätigt wurde. Die Entscheidung über die Art des Modells (kongenerisch, tau-äquivalent, parallel und strikt parallel) muß aber in jedem Einzelfall aufgrund des theoretischen Standes und der empirischen Ergebnisse neu gefällt werden (Jöreskog 1971b).

Das Modell bestätigt die in Abschnitt 4.1 abgeleiteten Korrespondenzhypothesen für alle drei Konstrukte: Die Faktorenladungen sind statistisch bedeutsam ($p < 0.01$) und ihre Vorzeichen durchgängig positiv. Mit Werten zwischen .49 bis .74 belegen sie bis auf eine Ausnahme die formale Gültigkeit (vgl. hierzu Bollen 1989) der Einzelitems. Die Ausnahme bildet das umgepolte Antisemitismusitem. Zwar ist das Vorzeichen theoriekonform, aber die Ladung beträgt nur .22. Hier macht sich möglicherweise ein Polungseffekt als Methodenfaktor bemerkbar.

Auch die in Tabelle 2 im Anhang wiedergegebenen Korrelationen der Items zur Erfassung des gleichen Konstrukts (fett gedruckt) sind alle statistisch bedeutsam ($p < 0.01$). Das umgepolte zweite Antisemitismus Item (anti2) korreliert mit den übrigen Items zur Messung des Antisemitismus jedoch wesentlich geringer als jeweils die Items zur Erfassung der beiden anderen Konstrukte untereinander.

Abbildung 6: Ausgangsmodell : Autoritäre Unterwürfigkeit, Ausländerdiskriminierungs- und Antisemitismustendenzen



Zur Identifizierung der Variablenbezeichnungen siehe Anhang Tabelle 1.

df = degrees of freedom, p-value = probability value, rmr = root mean square residual; gfi = goodness of fit index, agfi = adjusted goodness of fit index

Deskriptiv wird das Modell in Abbildung 6 mit einem Goodness of Fit Index (GFI) von .988 gut bestätigt. Nach den inferenzstatistischen Ergebnissen ($\chi^2 = 191.6$, $df = 32$, $p = 0.00$) ist es jedoch nicht mit den Daten vereinbar. Die Modifikationsindizes enthalten eine Reihe statistisch bedeutsamer Residuenkorrelationen, insbesondere mit dem Ausländerdiskriminierungs-Item "unter sich heiraten" (ausl4). Sie legen zudem nahe, daß das dritte Antisemitismus-Item (anti3) auch autoritäre Unterwürfigkeit erfaßt.

Deshalb wurden folgende Modellmodifikationen (Schritt V in Abb. 2) vorgenommen:

1. Das umgepolte Antisemitismusitems (anti2) wurde wegen der geringen Faktorenladung eliminiert.
2. Das Ausländerdiskriminierungs-Item "unter sich heiraten" (ausl4) wurde wegen der zahlreichen Residuenkorrelationen (vgl. Jöreskog 1993: 29) ebenfalls ausgeschlossen.
3. Eine zusätzliche Ladung des dritten Antisemitismus-Items (anti3) auf dem Faktor autoritäre Unterwürfigkeit wurde eingeführt.

Die Anpassung dieses modifizierten Modells (vgl. Abb. 7) ist befriedigend ($\chi^2 = 26.0$, $df = 15$, $p = .04$). Der Goodness of Fit Index (GFI = .998) und der um die Freiheitsgrade angepaßte Adjusted Goodness of Fit Index (AGIF = .995) weisen nahezu perfekte Werte auf. Weitere Veränderungen dieses Modells können also keine nennenswerten Verbesserungen mehr bringen.

Einschränkend ist aber festzuhalten: Die Einführung der zusätzlichen Ladung für das dritte Antisemitismusitem (vgl. Abb. 7) auf dem Faktor autoritäre Unterwürfigkeit hat zwar auch zur Verbesserung des Modells beigetragen. Der negative Koeffizient von $-.13$ im modifizierten Modell ist jedoch theoretisch erklärungsbedürftig. Er besagt, daß autoritätsgläubige Personen, der Aussage weniger zustimmen, daß Juden an ihren Verfolgungen selber schuld sind. Dies steht im Widerspruch zur der positiven Beziehung von Autoritarismus und Antisemitismus auf der Konstruktebene (.40). Worauf dieses Ergebnis zurückzuführen sein könnte, muß durch weitere Analysen und theoretische Überlegungen noch genauer untersucht werden.

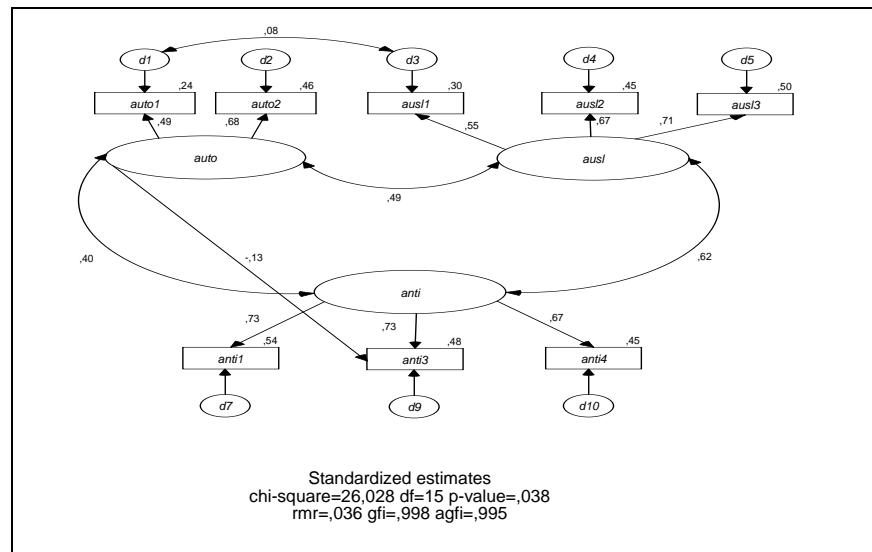
Die empirische Prüfung führt also zu Modifikationen der Meßtheorie bzw. der Operationalisierungen. Diese werden im Instrumentenmodul von ZIS dokumentiert, da sie wichtig für die Beurteilung der inhaltlichen Güte von Items und Meßinstrumenten sind. Noch zu prüfen ist, ob eine Analyse auf der Basis anderer Meßmodelle, wie z.B. einer facetten-theoretischen Formalisierung mit anschließender MDS (vgl. Borg/Groenen 1997), zu anderen Entscheidungen über die Operationalisierungen führen würde. Darüber hinaus haben wir bisher eine homogene Stichprobe angenommen. Es ist jedoch zu vermuten, daß diese Annahme nicht generell gültig ist, da die Zuverlässigkeit und Gültigkeit der items und die Faktorkorrelationen in Subgruppen z.B. nach Alter, Bildung, Ost-/Westdeutschland zum Teil variieren können (vgl. zu entsprechenden Analysen Schmidt/Heyder/Lederer 1997).

4.2.2 Prüfung des Strukturgleichungsmodells

Bei der Prüfung des Modells aus Abbildung 7 wurde bereits ermittelt, daß Ausländerdiskriminierungs- und Antisemitismustendenzen untereinander mit $r = .62$ korrelieren und mit der autoritären Unterwürfigkeit mit $.49$ bzw. $.40$. Zur weiteren Prüfung wurde das in Abbildung 8 dargestellte Strukturgleichungsmodell spezifiziert. Es berücksichtigt die Modifikationen des Meßmodells aus dem vorigen Abschnitt (vgl. zu dieser Strategie Jöreskog 1993). In das statistische Modell wurde anders als in das formale Strukturgleichungsmodell (vgl. Abb. 4, Abschnitt 4.2) der Ethnozentrismus nicht als Faktor 2. Ordnung einbezogen, sondern es wurde wiederum eine dazu äquivalente Spezifikation der Korrelationen zwischen den Residuen der latenten Konstrukte Ausländerdiskriminierung und Antisemitismus vorgenommen. Durch diese Residuenkorrelation wird die

partialisierte Beziehung zwischen Ausländerdiskriminierung und Antisemitismus nach Konstanthaltung von Autoritarismus erfaßt. Diese repräsentiert den Ethnozentrismus.

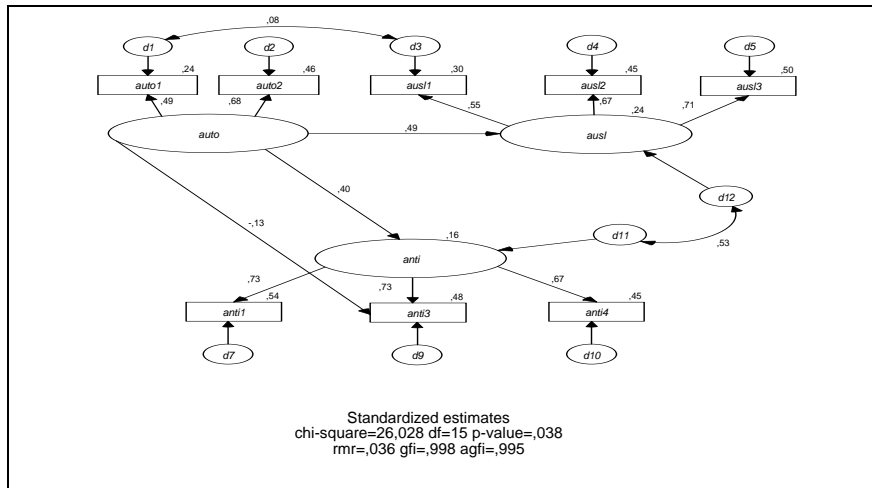
Abbildung 7: Modifiziertes Modell mit standardisierten Koeffizienten



Zur Identifizierung der Variablenbezeichnungen siehe Anhang Tabelle 1.

df = degrees of freedom, p-value = probability value, rnr = root mean square residual; gfi = goodness of fit index, agfi = adjusted goodness of fit index

Aus der Abbildung geht hervor, daß der Effekt der autoritären Unterwürfigkeit auf den Antisemitismus und die Diskriminierungstendenz gegenüber Ausländern nahezu gleich ist. Allerdings unterscheidet sich die erklärte Varianz. Während 24% der Ausländerdiskriminierungstendenz durch autoritäre Unterwürfigkeit erklärt werden, sind dies nur 16% beim Antisemitismus. Hierbei könnte es sich vor dem Hintergrund der deutschen Vergangenheit um den Effekt sozialer Wünschbarkeit handeln. Die Residuenkorrelationen zwischen Antisemitismus- und Ausländerdiskriminierungstendenz sind wie erwartet positiv und signifikant. Die beiden Konstrukte haben also noch etwas gemeinsam: den Ethnozentrismus als Faktor 2. Ordnung. Die Parameter des Meßmodells haben sich hingegen kaum geändert. Die Gesamtanpassung des Modells ist wiederum befriedigend ($\chi^2 = 26,0$, $df = 15$, $p\text{-Wert} = .034$, $GFI = .998$, $AGFI = .995$). Auf eine weitere Modifikation des Modells kann also verzichtet werden. Es sollte noch betont werden, daß auch andere Modifikationen des Modells bei entsprechendem theoretischem Hintergrund möglich wären.

Abbildung 8: Strukturgleichungsmodell

Zur Identifizierung der Variablenbezeichnungen siehe Anhang Tabelle 1.

df = degrees of freedom, p-value = probability value, rmr = root mean square residual; gfi = goodness of fit index, agfi = adjusted goodness of fit index

5. Ausblick

Theoriebildung und empirische Sozialforschung erfolgen in den Sozialwissenschaften oft ohne Bezug aufeinander. Forderungen nach theoretischem und methodischem Pluralismus sind bisher nicht eingelöst, obwohl der wissenschaftliche Fortschritt in starkem Maße davon abhängt (Kuhn 1967; Lakatos 1970). Aus diesem Grunde erscheint es uns besonders wichtig, mit ZIS eine Plattform für alternative Theorien, Operationalisierungen und verschiedene Formen der Modellierung anzubieten.

Das Theoriemodul liegt z.Zt. nur als interner Prototyp vor. Im Lauf des Jahres 1998 soll es zusammen mit einer verbesserten Version des Instrumentenmoduls freigegeben werden. Die Rekonstruktion von theoretischen Ansätzen zu weiteren als den hier angesprochenen Itembatterien aus dem ALLBUS und zu anderen Instrumenten des Instrumentenmoduls soll in Zusammenarbeit mit externen Fachexperten erfolgen. In der neuen Version des ZIS soll auch eine intensivere und systematischere Anbindung an einschlägige externe Informationsquellen im Internet erfolgen. Außerdem ist die Einrichtung eines Internetforums zur Diskussion der Inhalte unseres Online-Handbuchs geplant. Wir hoffen, so die innerwissenschaftliche Kommunikation im Sinne eines theoretischen und methodischen Pluralismus zu stimulieren und unter Ausnutzung des Potentials elektronischer Medien zu verbessern.

ANMERKUNGEN

- 1) Wir danken Frau Dr. Uta Wille an dieser Stelle herzlich für eine Reihe anregender Diskussionen und Vorschläge zur Gestaltung dieses Moduls.
- 2) Wir verwenden hier den Begriff der autoritären Unterwürfigkeit in Anlehnung an die Originalformulierung "authoritarian submission". Allerdings möchten wir darauf hinweisen, daß die Items keine Verhaltenstendenzen sondern Einstellungen erfassen.
- 3) In dieser wie auch in allen folgenden Abbildungen gelten die folgenden Konventionen für Strukturgleichungsmodelle (AMOS): Kreise: latente Variablen; Rechtecke: beobachtete Variablen; d1, d2...: Zufallsmeßfehler der beobachteten Variablen; Pfeile: Ursachen-Wirkungsbeziehungen.
- 4) Alle nun folgenden empirischen Analysen sind mit der GewichtungsvARIABLE durchgeführt worden, um die vorhandene Disproportionalität der Stichprobengrößen in Ost- und Westdeutschland zu korrigieren.

LITERATUR

- Adorno T.W./Frenkel-Brunswik, E./Levinson, D.J./Sanford, R.N., 1950: The Authoritarian Personality. New York: Harper.
- Alwin, D.F./Jackson, D.J., 1981: Applications of simultaneous factor analysis to issues of factorial invariance. S. 249-279 in D. Jackson/E. Borgetta (Hg.), Factor analysis and measurement in sociological research: A multi-dimensional perspective. Beverly Hills: Sage.
- Altemeyer, B., 1981: Right-wing authoritarianism. Winnipeg: University of Manitoba Press.
- Altemeyer, B., 1988: Enemies of freedom. Understanding right-wing authoritarianism. San Francisco.
- Anderson, J.C./Gerbing, D.W., 1988: Structural equation modeling in practice: A review and recommended two-step approach. Psychological Bulletin 103: 411-423.
- Anderson, J.C./Gerbing, D.W., 1992: Assumptions and comparative strengths of the two-step approach: Comment on Fornell and Yi. Sociological Methods and Research 20: 321-333.
- Arbuckle, J.L., 1997: AMOS user's guide. Version 3.6. Chicago: Smallwaters.
- Bentler, P.M./Wu, E.J.C., 1996: EQS for Windows users guide. Encino, Ca: Multivariate Software.
- Bergmann, W./Erb, G., 1991: Antisemitismus in der Bundesrepublik Deutschland. Ergebnisse der empirischen Forschung von 1946 -1989. Opladen: Leske+Budrich.
- Blalock, H.M., 1967: Toward a theory of minority-group relations. New York, London, Sidney: Wiley.

- Blank, T./Schwarzer, S., 1994: Ist die Gastarbeiterskala noch zeitgemäß? Die Reformulierung einer ALLBUS-Skala. ZUMA-Nachrichten 34: 97-115.
- Blank, T./Wasmer, M., 1996: Gastarbeiter oder Ausländer? Ergebnisse des Splits mit den reformulierten Gastarbeiterfragen im ALLBUS 94. ZUMA-Nachrichten 38: 45-69.
- Bollen, K.A., 1989: Structural equations with latent variables. New York: Wiley.
- Borg, I./Groenen, P., 1997: Modern multidimensional scaling. New York: Springer.
- Coleman, J.S., 1991: Grundlagen der Sozialtheorie. Handlungen und Handlungssysteme. Bd. 1. München: Oldenbourg.
- Cox, D./Wermuth, N., 1996: Multivariate dependencies - Models, analyses and interpretation. London: Chapman and Hall.
- Davis, J.A./Mohler, P.Ph./Smith, T.W., 1994: Nationwide general social surveys. P. 17-25 in I. Borg/ P.Ph. Mohler (eds.), Trends and perspectives in empirical social research. Berlin: de Gruyter.
- Durkheim, E., 1897: Le suicide. Etude de sociologie. Paris.
- Groeben, N./Westmeyer, H., 1975: Kriterien psychologischer Forschung. München: Juventa.
- Hayduk, L.A., 1996: LISREL issues, debates and strategies. Baltimore: The John Hopkins Press.
- Heise, D.R., 1975: Causal analysis. New York: Wiley.
- Hempel, C.G., 1973: The meaning of theoretical terms: A critique of the standard empiricist construal. P. 367-378 in G. Moisil/A. Joja (eds.), Logic, methodology and philosophy of science, vol. IV. Amsterdam, London and New York: Reidel.
- Herrmann, A./Schmidt, P., 1995: Autoritarismus, Anomie und Ethnozentrismus. S. 287-319 in Lederer, G./Schmidt, P., (Hrsg.), Autoritarismus und Gesellschaft. Opladen: Leske+Budrich.
- Hopf, C./Hopf, W., 1997: Familie, Persönlichkeit, Politik. Eine Einführung in die politische Sozialisation. Weinheim: Juventa.
- Jagodzinski, W./Kühnel, S./Schmidt, P., 1990: Searching for parsimony: are true-score models or factor models more appropriate? Quality & Quantity 24: 447-470.
- Jöreskog, K.G., 1971b: Statistical analysis of sets of congeneric tests. Psychometrika 36: 109-133.
- Jöreskog, K.G., 1993: Testing structural equation models. P. 294-316 in K.A. Bollen/J.S. Long (eds.), Testing structural equation models. Newbury Park: Sage.

Jöreskog, K.G./Sörbom, D., 1993: LISREL 8: Structural equation modeling with the SIMPLIS command language. Hillsdale: Erlbaum.

Kuhn, Th. S., 1967: Die Struktur wissenschaftlicher Revolutionen. Frankfurt: Suhrkamp.

Kühnel, S., 1993: Zwischen Boykott und Kooperation. Frankfurt: Lang.

Lakatos, I., 1970: Falsification and the methodology of scientific research programs. S. 91-196 in I. Lakatos/A. Musgrave (eds.), *Criticism and the growth of knowledge*. Cambridge: Cambridge University Press.

Lederer, G., 1983: *Jugend und Autorität*. Opladen: Westdeutscher Verlag.

Lenski, G.E., 1966: *Power and privilege: a theory of social stratification*. New York: MacGraw-Hill.

Levinson, R.N., 1950: The study of ethnocentric ideology. P. 102-150 in T.W. Adorno/E. Frenkel-Brunswik/D.J. Levinson/R.N. Sanford, *The authoritarian personality*. New York: Harper.

Merton, K.M., 1983: *Auf den Schultern von Riesen. Ein Leitfaden durch das Labyrinth der Gelehrsamkeit*. Frankfurt am Main: Suhrkamp.

Oesterreich, D., 1993: *Autoritäre Persönlichkeit und Gesellschaftsordnung. Der Stellenwert psychischer Faktoren für politische Einstellungen - eine empirische Untersuchung von Jugendlichen in Ost und West*. Weinheim/München: Juventa.

Opp, K.-D., 1995: *Methodologie der Sozialwissenschaften*. 3. neubearb. Auflage. Opladen: Westdeutscher Verlag.

Opp, K.-D./Wippler, R., 1990: *Empirischer Theorienvergleich*. Opladen: Westdeutscher Verlag.

Popper, K.R., 1976: *Logik der Forschung*. 6. Auflage. Tübingen.

Rosenberg, M./Hovland, C., 1960: Cognitive, affective, and behavioral components of attitudes. S. 114 in: C. I. Hovland/M.J. Rosenberg (Hrsg.), *Attitude organization and change*. New Haven, CT: Yale University Press.

Sanford, R.N./Adorno, T.W./Frenkel-Brunswik, E./Levinson, D.J., 1950: The measurement of implicit antidemocratic trends. S. 222-279 in T.W. Adorno /E. Frenkel-Brunswik/D.J. Levinson, /R.N. Sanford (Hrsg.), *The authoritarian personality*. New York: Harper.

Saris, W.E./Münnich, A., 1996: *The multitrait-multimethod approach to evaluate measurement instruments*. Budapest: Eötvös University Press.

Saris, W.E./Hartmann, H., 1990: Common factors can always be found but can they also be rejected? *Quality & Quantity* 24: 471-490.

-
- Scheepers, P./Felling, A./Peters, J., 1990: Social conditions, authoritarianism and ethnocentrism: a theoretical model of the early Frankfurt School updated and tested. *European Sociological Review* 6: 15-29.
- Scheepers, P./Felling, A./Peters, J., 1992: Anomie, authoritarianism and ethnocentrism: Update of a classic theme and an empirical test. *Politics and the Individual* 2: 43-59.
- Scherpenzeel, A./Saris, W.E., 1997: The validity and reliability of survey items: A meta-analysis of MTMM studies. *Sociological Methods and Research* 25: 341-383.
- Schmidt, P./Stephan, K./Hermann, A., 1995: Entwicklung einer Kurzsкала zur Messung von Autoritarismus. S. 221-227 in: Lederer, G., Schmidt, P. (Hrsg.), *Autoritarismus und Gesellschaft*. Opladen: Leske & Budrich.
- Schmidt, P./Heyder, A./Lederer, G., 1997: Authoritarianism and ethnocentrism in East and West Germany. ZUMA-Arbeitsbericht (in Vorbereitung).
- Stegmüller, W., 1979a: *The structuralist view of theories*. Berlin, Heidelberg, New York.
- Stegmüller, W., 1985: *Probleme und Resultate der Wissenschaftstheorie und Analytischen Philosophie*. Bd. 2: *Theorie und Erfahrung*, 2. Teilband: *Theorienstrukturen und Theoriendynamik*, 2. Aufl. Berlin, Heidelberg, New York, Tokyo.
- Stegmüller, W., 1986: *Probleme und Resultate der Wissenschaftstheorie und Analytischen Philosophie*. Bd. 2: *Theorie und Erfahrung*, 3. Teilband: *Die Entwicklung des Strukturalismus seit 1973*. Berlin, Heidelberg, New York, Tokyo.
- Stephan, E., 1988: *Zur logischen Struktur psychologischer Theorien. Eine Untersuchung im Rahmen der strukturalistischen Wissenschaftstheorie (Diss.)*. Bonn.
- Stone, W.F./Lederer, G./Christie, R., 1993: *Strength and weakness. The authoritarian personality today*. New York: Springer.
- Tajfel, H., 1982: *Social identity and intergroup relations*. Cambridge: University press.
- Wasmer, M./Koch, A./Harkness, J./Gabler, S., 1996: *Konzeption und Durchführung der „Allgemeinen Bevölkerungsumfrage der Sozialwissenschaften“ (ALLBUS)*. ZUMA-Arbeitsbericht 96/08.

ANHANG

Tabelle 1: Itemformulierungen und deskriptive Maße (m = Mittelwert, s = Standardabweichung)

	BRD	WEST	OST
Autoritäre Unterwürfigkeit (AUTO)			
Wir sollten dankbar sein für führende Köpfe, die uns genau sagen können, was wir tun sollen und wie.	m = 2,8	m = 2,8	m = 2,8
<i>1 stimme gar nicht zu - 7 stimme völlig zu (auto1)</i>	s = 1,8	s = 1,8	s = 1,8
Im allgemeinen ist es einem Kind im späteren Leben nützlich, wenn es gezwungen wird, sich den Vorstellungen seiner Eltern anzupassen.	m = 2,5	m = 2,4	m = 2,6
<i>1 stimme gar nicht zu - 7 stimme völlig zu (auto2)</i>	s = 1,7	s = 1,7	s = 1,7
Ausländerdiskriminierung (AUSL)			
Die in Deutschland lebenden Ausländer sollten ihren Lebensstil ein bißchen besser an den der Deutschen anpassen.	m = 4,9	m = 4,9	m = 5,0
<i>1 stimme gar nicht zu - 7 stimme völlig zu (ausl1)</i>	s = 1,9	s = 1,9	s = 1,9
Wenn Arbeitsplätze knapp werden, sollte man die in Deutschland lebenden Ausländer wieder in ihre Heimat zurückschicken.	m = 3,6	m = 3,3	m = 4,1
<i>1 stimme gar nicht zu - 7 stimme völlig zu (ausl2)</i>	s = 2,1	s = 2,0	s = 2,1
Man sollte den in Deutschland lebenden Ausländern jede politische Betätigung in Deutschland untersagen.	m = 3,8	m = 3,8	m = 3,9
<i>1 stimme gar nicht zu - 7 stimme völlig zu (ausl3)</i>	s = 2,2	s = 2,2	s = 2,2
Die in Deutschland lebenden Ausländer sollten sich ihre Ehepartner unter ihren eigenen Landsleuten auswählen.	m = 2,9	m = 2,7	m = 3,2
<i>1 stimme gar nicht zu - 7 stimme völlig zu (ausl4)</i>	s = 2,2	s = 2,1	s = 2,3
Antisemitismus (ANTI)			
Juden haben auf der Welt zu viel Einfluß.	m = 3,2	**	**
<i>1 stimme gar nicht zu - 7 stimme völlig zu (anti1)</i>	s = 1,9	m = 3,3	m = 2,9
Mich beschämt, daß Deutsche so viele Verbrechen an den Juden begangen haben. (nachträglich umgepolt) ¹⁾	m = 2,3	**	**
<i>1 stimme völlig zu - 7 stimme gar nicht zu (anti2)</i>	s = 1,8	m = 2,5	m = 1,9
Viele Juden versuchen, aus der Vergangenheit des Dritten Reiches heute ihren Vorteil zu ziehen und die Deutschen dafür zahlen zu lassen.	m = 4,2	**	**
<i>1 stimme gar nicht zu - 7 stimme völlig zu (anti3)</i>	s = 2,0	m = 4,3	m = 3,9
Durch ihr Verhalten sind die Juden an ihren Verfolgungen nicht ganz unschuldig.	m = 2,6	m = 2,7	m = 2,5
<i>1 stimme gar nicht zu - 7 stimme völlig zu (anti4)</i>	s = 1,8	s = 1,9	s = 1,7

** = Signifikanzniveau .01. 1) Dieses Item wurde nach der Erhebung recodiert, da es als einziges Item im Sinne einer antisemitischen Einstellung negativ formuliert war. Für die Berechnungen der deskriptiven Maße für Gesamtdeutschland wurde vorher eine Gewichtung vorgenommen (siehe Wasmer et al. 1996).

Tabelle 2: Pearson Korrelationskoeffizienten

	auto1	auto2	aus1	aus2	aus3	aus4	anti1	anti2	anti3	anti4
auto1	1,0000									
auto2	,3337**	1,0000								
aus1	,1927**	,1977**	1,0000							
aus2	,1626**	,2405**	,3577**	1,0000						
aus3	,1577**	,2264**	,3918**	,4795**	1,0000					
aus4	,2049**	,3057**	,3124**	,4786**	,4045**	1,0000				
anti1	,1580**	,2087**	,2597**	,2917**	3157**	,2622**	1,0000			
anti2	-,0233	,0556**	,0789**	,0938**	,0928**	,0781**	,1494**	1,0000		
anti3	,0816**	,1148**	,2426**	,2487**	,2825**	,2041**	,4997**	,1433**	1,0000	
anti4	,1399**	,1621**	,2134**	,2954**	,2900**	,2966**	,4938**	,1758**	,4555**	1,0000

n (min.) = 3253 * - Signif. LE ,05 ** - Signif. LE ,01