

## Die Adressenlokalisierung bei einer Wiederbefragung nach 10 bzw. 13 Jahren

Wiese, Wilhelm

Veröffentlichungsversion / Published Version  
Zeitschriftenartikel / journal article

Zur Verfügung gestellt in Kooperation mit / provided in cooperation with:  
GESIS - Leibniz-Institut für Sozialwissenschaften

### Empfohlene Zitierung / Suggested Citation:

Wiese, W. (1984). Die Adressenlokalisierung bei einer Wiederbefragung nach 10 bzw. 13 Jahren. *ZA-Information / Zentralarchiv für Empirische Sozialforschung*, 14, 7-20. <https://nbn-resolving.org/urn:nbn:de:0168-ssoar-206283>

### Nutzungsbedingungen:

Dieser Text wird unter einer Deposit-Lizenz (Keine Weiterverbreitung - keine Bearbeitung) zur Verfügung gestellt. Gewährt wird ein nicht exklusives, nicht übertragbares, persönliches und beschränktes Recht auf Nutzung dieses Dokuments. Dieses Dokument ist ausschließlich für den persönlichen, nicht-kommerziellen Gebrauch bestimmt. Auf sämtlichen Kopien dieses Dokuments müssen alle Urheberrechtshinweise und sonstigen Hinweise auf gesetzlichen Schutz beibehalten werden. Sie dürfen dieses Dokument nicht in irgendeiner Weise abändern, noch dürfen Sie dieses Dokument für öffentliche oder kommerzielle Zwecke vervielfältigen, öffentlich ausstellen, aufführen, vertreiben oder anderweitig nutzen.

Mit der Verwendung dieses Dokuments erkennen Sie die Nutzungsbedingungen an.

### Terms of use:

This document is made available under Deposit Licence (No Redistribution - no modifications). We grant a non-exclusive, non-transferable, individual and limited right to using this document. This document is solely intended for your personal, non-commercial use. All of the copies of this documents must retain all copyright information and other information regarding legal protection. You are not allowed to alter this document in any way, to copy it for public or commercial purposes, to exhibit the document in public, to perform, distribute or otherwise use the document in public.

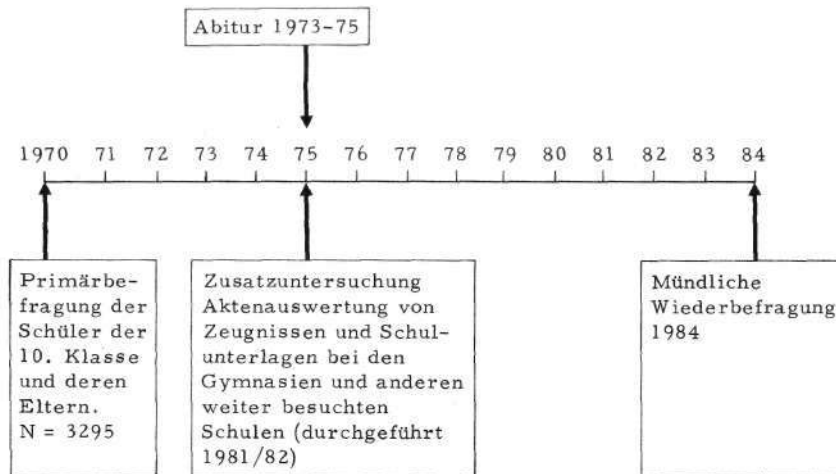
By using this particular document, you accept the above-stated conditions of use.

**DIE ADRESSENLOKALISATION BEI EINER WIEDERBEFRAGUNG NACH 10 BZW. 13 JAHREN****1. Primäruntersuchung (1969/70) und Wiederbefragung (1984)**

Bei Wiederholungsbefragungen und Wiederbefragungen besteht das Problem des Wiederauffindens der Befragten und des damit verbundenen Stichprobenschwunds. Bei Wiederholungsbefragungen werden dieselben Sachverhalte beim selben Personenkreis wiederholt erfragt, bei Wiederbefragungen werden beim selben Personenkreis überwiegend neue Sachverhalte erfragt. Aufgrund der Zielsetzung von Wiederholungsbefragungen ist die Zeitspanne zwischen den Wellen meistens verhältnismäßig kurz, wenn z.B. bei Wahluntersuchungen kurz- und mittelfristige Veränderungsprozesse oder die Wirkung von Ereignissen festgestellt werden soll. Bei Wiederbefragungen dagegen sollen Sachverhalte erfragt werden, die zur Zeit der Primärbefragung unbekannt sind bzw. die sich erst in längeren Zeitabschnitten entwickeln (z.B. Mobilitäts-, Lebenslauf- und Ereignisuntersuchungen). Die Befürchtung eines starken Stichprobenschwunds durch nicht wiederauffindbare Befragte ist wohl ein Hauptgrund dafür, daß solche Untersuchungen relativ selten durchgeführt werden. Stattdessen entscheidet man sich für retrospektive Befragungen, bei denen aber das Problem der Rückerinnerung und Rekonstruktion lang zurückliegender Sachverhalte besteht.

Der folgende Bericht behandelt die Ergebnisse einer Adressenlokalisierung nach 10 bzw. 13 Jahren im Rahmen des Projekts "Bildung Lebenslauf". Eine Wiederbefragung von ehemaligen Gymnasiasten der Klasse 10 (Untersekunda, Schuljahr 1969/70) wird zur Zeit im ZENTRALARCHIV mit finanzieller Unterstützung der Deutschen Forschungsgemeinschaft durchgeführt (Fußnote 1). Vorausgegangen sind eine Primäruntersuchung, in der die Gymnasiasten und deren Eltern befragt wurden (Fußnote 2) und eine Zusatzuntersuchung, in der durch Auswertung von Schulakten die Bildungslaufbahn der Gymnasiasten bis zum Abitur erhoben wurde (1982/83) (Fußnote 3). Die ursprüngliche Stichprobe umfaßte 3295 Schüler aus 121 Schulklassen in 68 Gymnasien in Nordrhein-Westfalen.

Abb. 1 Primär-, Zusatz- und Wiederbefragung



Aus der Primäruntersuchung waren die Adressen der Eltern von 1969/70 bekannt, in der Zusatzuntersuchung wurden die Elternadressen für ca. 70% der Stichprobe erhoben. Da die meisten Schüler bis 1973 das Gymnasium verlassen hatten, lag für sie die bis dato aktualisierte Adresse der Eltern vor; für Schüler, die vorzeitig das Gymnasium verlassen hatten, existierte entsprechend die bis zu jenem Zeitpunkt gültige Adresse der Eltern. Außerdem waren für die meisten Schüler und Eltern die folgenden Angaben bekannt: Vor- und Zuname, Geburtsmonat und -jahr, Konfession, Geschlecht des Schülers; Vor- und Zuname, Konfession des Vaters.

In kleineren Teilgruppen aber fehlten z.B. die Vornamen der Schüler oder es war nur das Geburtsjahr bekannt. In der Zusatzuntersuchung war für ca. 400 Schüler schon versucht worden, die Adresse durch Einwohnermeldeamt-Recherchen zu ermitteln. Die gewonnenen Erfahrungen konnten bei der Adressenlokalisierung für die gesamte Stichprobe verwertet werden. Das hier erzielte Ergebnis und die Erfolge bei einer Adressenlokalisierung nach 6 Jahren (Fußnote 4) zeigen, daß unvermutet hohe Lokalisationsquoten auch nach längeren Zeitspannen erreicht werden können.

## 2. Die Hilfsmittel der Adressenlokalisierung

Für die Adressenlokalisierung stehen Post- und Einwohnermeldeamtsrecherchen zur Verfügung. Beim Adressenkontrollservice der Bundespost (AKS) prüfen Postamt und der zuständige Postbote die Gültigkeit einer angegebenen Adresse. Dazu wird ein Postkartenvordruck verwendet, auf dessen Rückseite die zu prüfende Adresse angegeben wird und der an das zuständige Zustellpostamt geschickt wird. Der AKS arbeitet schnell (in 2-3 Tagen ist die Postkarte zurück) und kostengünstig (die Karte wird mit der normalen Postkartengebühr frankiert). Allerdings hängt die erfolgreiche Wiederauffindung nach einem Wohnortwechsel davon ab, ob die neue Adresse von Nachbarn oder Eltern erfragt werden kann oder ob sie dem Postamt aufgrund eines Nachsendeantrages bekannt ist. Sind diese Bedingungen nicht gegeben oder liegen häufige und lang zurückliegende Wohnortwechsel vor, so eignet sich der AKS eher zur Prüfung der Gültigkeit von Adressen als zur Recherche neuer Adressen. Der AKS kann zu folgenden Ergebnissen führen:

1. die angegebene Adresse wird bestätigt,
2. eine neue Adresse wird angegeben,
3. der Adressat ist unbekannt verzogen, der Adressat/die Adresse ist unbekannt im Zustellbezirk.

Zweites Hilfsmittel der Adressenlokalisierung sind Auskünfte der Einwohnermeldeämter (EMA). Die Meldeämter der Gemeinden werden angeschrieben und um Überprüfung einer Adresse gebeten. Um Portokosten und Papierflut möglichst gering zu halten, ist es zweckmäßig, Sammelanfragen zu stellen und solche Anschreiben zu verwenden, die von den Ämtern gleichzeitig als Bearbeitungs- und Rücksendebeleg genutzt werden können. Die Auskünfte sind bis auf wenige Ausnahmen gebührenfrei (hängt von der Gebührenordnung der Gemeinde ab), es reicht der Hinweis auf den wissenschaftlichen Zweck der Recherche und die Angabe des Bewilligungsbescheids der fördernden Institution. Allerdings entstehen vergleichsweise hohe Portokosten (Brief- und Rückporto) bei Einzelanfragen. Durch die oben erwähnten Sammelanfragen können diese Kosten allerdings reduziert werden. Die Bearbeitungszeit der Anfragen ist sehr unterschiedlich, im Durchschnitt ist



mit einer Dauer von 14 Tagen zwischen Absenden der Anfrage und Eingang der Antwort zu rechnen. Außerdem ist zu beachten, daß die Meldeämter nur verpflichtet sind, die Register der letzten 5 Jahre durchzusehen (Ausnahme: im Falle der Beweispflicht). Bei unserer Lokalisation wurden allerdings nur von einer Gemeinde Anfragen mit dieser Begründung zurückgewiesen. Mit zunehmender Rationalisierung der Meldeämter (Mikroverfilmung und Auslagerung von Vorgängen) könnte diese Frist aber zu einem Problem werden, so daß eine Lokalisation von Adressen vor Ablauf von 5 Jahren ratsam ist.

Die EMAs sind nach häufigen und lang zurückliegenden Wohnortwechseln der Zielperson erfolgreicher bei der Wiederauffindung von Adressen als der AKS. Aber der Lokalisationsaufwand ist auch höher, weil jeder Wohnortwechsel über die entsprechenden Meldeämter nachverfolgt werden muß. Die EMAs geben auch Namensänderungen bekannt. Die Adressenprüfung durch die EMAs kann zu folgenden Ergebnissen führen:

1. die angegebene Adresse wird als polizeiliche Meldeadresse bestätigt,
2. eine neue Adresse wird angegeben,
3. der Adressat kann nicht identifiziert werden (mehrere Personen mit gleichem Namen), der Adressat/die Adresse ist unbekannt bzw. die angegebene Person war nie in der Gemeinde gemeldet.

Besonders wichtig für die EMAs ist die Angabe des genauen Geburtsdatums der Person, da viele Karteien nach diesem Merkmal sortiert sind. Für die Adressenlokalisierung, über die hier berichtet wird, lag nur der Geburtsmonat und das Geburtsjahr des Schülers vor, so daß eine Reihe von Anfragen zurückkam, bei denen es Schwierigkeiten bei der Ermittlung der Person gab. Grundsätzlich sollten den EMAs alle Angaben zur Verfügung gestellt werden, die die Identifizierung einer Person erleichtern: Vor- und Zuname, bei verheirateten Frauen der Geburtsname, genaues Geburtsdatum, Konfession und Adresse der Person. Wenn möglich, auch die vorherige Adresse und der zweite Wohnsitz. Außerdem können noch alle genannten Angaben zum Vater bzw. zur Mutter hilfreich sein.

Selbst wenn einzelne Angaben fehlen, können die EMAs dennoch weiterhelfen.

Relativ erfolgreich war die Adressenlokalisierung für eine Gruppe von Schülern (N = 216), deren Vornamen nicht bekannt waren. Durch die Angabe aller bekannten Merkmale des Schülers und der Eltern konnten die EMAs für 189 Schüler die Vornamen angeben.

### 3. Der Ablauf der Adressenlokalisierung

Bekannt waren also die Adressen der Eltern von 1970 bzw. 1973, lokalisiert werden sollten die jetzigen Wohnadressen der Schüler. Ziel war eine sowohl durch den AKS als auch durch die EMAs bestätigte Adresse, denn nur wenn beide Bestätigungen für eine Adresse vorliegen, ist mit ziemlicher Sicherheit auch die Wohnadresse ermittelt. Daß Meldeadresse, Adresse für die Postzustellung und Wohnadresse nicht übereinstimmen müssen, kann man sich an einem Beispiel verdeutlichen. Eine 30jährige Zielperson, die noch studiert, kann in der Stadt B gemeldet (Meldeadresse) sein, wohnt aber nach einem Wechsel der Universität in Stadt C (Wohnadresse) und die Heimatadresse (Elternadresse) in Stadt A ist weiterhin eine gültige Zustelladresse für die Post. Unter der EMA-bestätigten Adresse in Stadt B kann der Interviewer den Befragten nicht finden und unter der AKS-bestätigten Adresse der Stadt A (Heimat- und Elternadresse) ist der Befragte vielleicht nur am Wochenende oder in den Semesterferien anzutreffen. Die eigentliche Wohnadresse des Befragten kann in diesem Fall nur lokalisiert werden, wenn die Eltern (in Stadt A) die Adresse des Kindes dem Postboten mitteilen oder beim Postamt der Stadt B ein Nachsendeantrag vorliegt.

In den meisten Fällen kann man aber davon ausgehen, daß Melde-, Wohnadresse und Adresse für die Postzustellung übereinstimmen. In diesen Fällen würde bereits die EMA-Recherche der Adresse ausreichen. Die Problemfälle zwingen aber dazu, eine AKS- und eine EMA-Bestätigung von allen Adressen anzustreben. Stimmt Wohn- und Meldeadresse nicht überein, so besteht noch die Chance, die Wohnadresse über den AKS zu ermitteln. Stimmt Zustelladresse der Post (Heimat- und Elternadresse) und Wohnadresse nicht überein, so besteht die Chance, die Wohnadresse über die EMAs zu ermitteln. Die zusätzlichen Kosten der Recherche über EMA und AKS sind geringer als die Kosten, die bei vergeblicher Kontaktaufnahme des



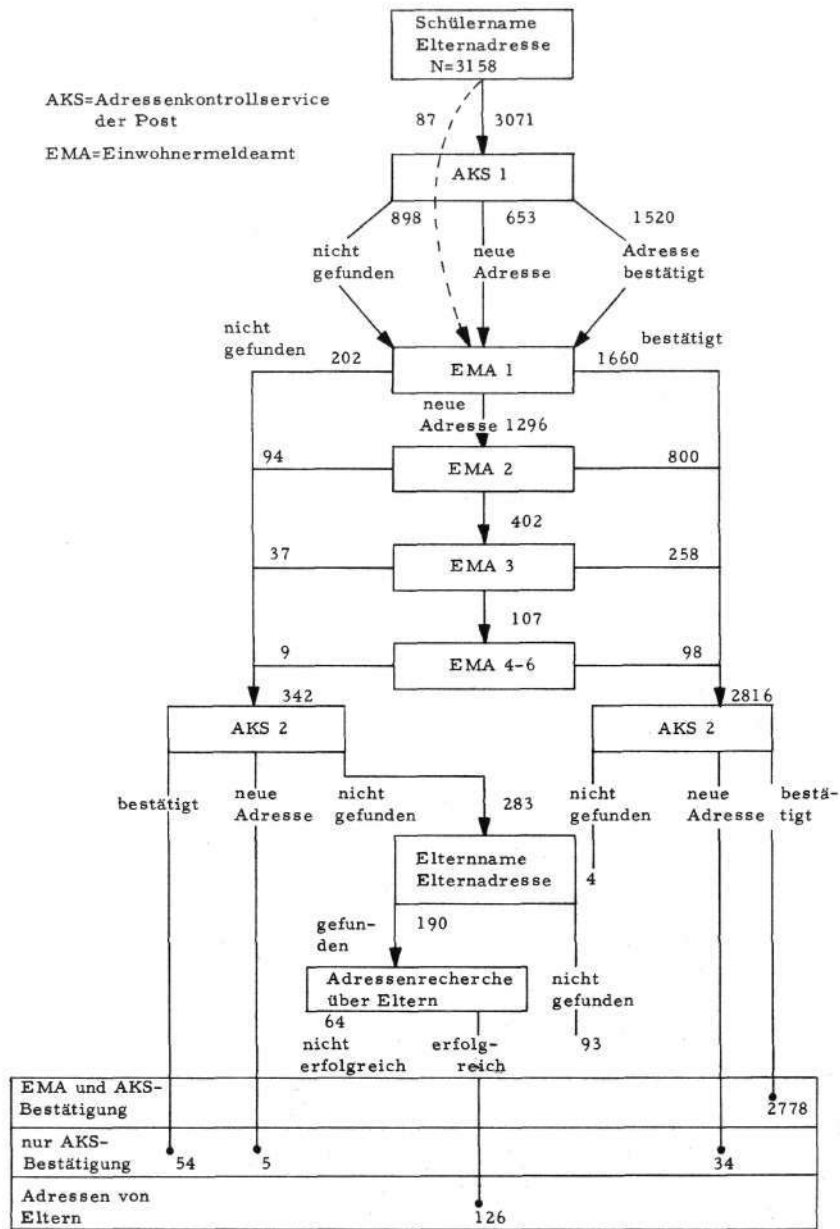
Interviewers entstehen. Adressen, die von den EMAs bestätigt werden, nicht aber vom AKS, sind nicht für den Feldeinsatz geeignet. Adressen, die vom AKS bestätigt werden, aber nicht von den EMAs, können für den Feldeinsatz verwandt werden. Liegt eine EMA- und AKS-bestätigte Adresse vor und ist diese Adresse die Heimat- (Eltern-) Adresse, so bleibt immer noch die Frage, ob die Zielperson tatsächlich bei den Eltern lebt oder ob sie woanders wohnt, aber unter der Heimatadresse gemeldet ist und die Post über diese Adresse zugestellt wird.

Zu Beginn unserer Lokalisation wurden alle Adressen der Eltern kombiniert mit den Schülernamen an die Postämter der Gemeinden geschickt (AKS 1), in denen die Eltern 1970 bzw. 1973 gewohnt hatten (siehe Übersicht 1). Da vermutet wurde, daß ein großer Teil der Eltern noch unter den ursprünglichen Adressen erreichbar sein würde, konnte mit einem großen Anteil von aktuellen und auch neuen Adressen der Schüler gerechnet werden (Auskunft des Postboten von den Eltern). Auf diese Weise enthält man die aktuelle Adresse des Schülers aus erster Hand und "überspringt" alle zwischen ursprünglicher Adresse und aktueller Adresse möglichen Wohnorte. Tatsächlich erhielten wir im ersten Schritt der Adressenlokalisierung 1520 bestätigte Adressen, 653 neue Adressen und 898 Adressen, die nicht bestätigt wurden (siehe Übersicht 1). 87 Adressen, die schon in der Zusatzuntersuchung lokalisiert worden waren, sind in Übersicht 1 als direkt über die EMAs recherchierte Adressen angegeben, weil in der Zusatzuntersuchung nur über die EMAs lokalisiert wurde.

Die 1520 bestätigten Adressen sind aber (wie vorhin erwähnt) nicht als gültige Wohnortadressen anzusehen, denn hier wurde vom Postboten häufig nur die Heimatadresse bestätigt, ohne daß der Schüler noch in der Wohnung der Eltern lebte. Deswegen wurden alle Adressen unter Berücksichtigung der Ergebnisse des AKS an die EMAs gegeben (EMA 1). Anschließend wurden die weiteren Wohnortwechsel zunächst nur noch über die EMAs weiterverfolgt, einmal weil ein Wiederauffinden der Person nach mehrerem Wohnortwechsel durch den AKS (Angabe von neuen Adressen) nicht so erfolgversprechend war wie beim ersten Schritt (Auskünfte bei Eltern) und zum anderen, weil das Ziel der Lokalisation ja eine EMA- und AKS-bestätigte Adresse war und die Zahl der Personen mit mehreren Wohnortwechseln sich



Übersicht 1: Ablauf der Adressenlokalisierung





mit jedem Lokalisationsschritt drastisch verringerte. Einen groben Anhaltspunkt für die Anzahl der Lokalisationsschritte über die EMAs hatten wir aufgrund der Ergebnisse der Adressenlokalisierung in der Zusatzuntersuchung. Die Zahlen in Übersicht 1 zeigen, daß schon nach dem zweiten Lokalisationsschritt (EMA 2) über 3/4 der letztlich lokalisierten Adressen durch die EMAs bestätigt waren. Allerdings wurde immer, wenn die Lokalisation über die EMAs erfolglos blieb, von diesem starren Schema abgewichen. Der gesamte Vorgang wurde durchgesehen und für alle in Frage kommenden Adressen EMA- und AKS-Anfragen wiederholt, auch deswegen, weil nach unseren Erfahrungen eine identische Anfrage bei den EMAs einmal zu einem positiven, ein anderes Mal zu einem negativen Ergebnis führen kann. Übersicht 1 stellt also nur das Minimum der Schritte dar, das für die Lokalisation notwendig war.

Die Adressenrecherchen über die Post (AKS 1) und die EMAs (EMA 1 bis EMA 6) führten schließlich zu 2816 Adressen, die EMA-bestätigt waren (rechts unten in Übersicht 1). Bis auf wenige Ausnahmen wurden diese Adressen auch durch die dann noch einmal eingesetzte Postrecherche (AKS 2) bestätigt. Nur bei 34 Personen war die Meldeadresse nicht mehr gültig, hier lieferte der AKS eine neue Adresse (vermutlich die Wohnortadresse), die aber nicht durch die EMAs bestätigt wurde. 4 Personen waren unbekannt verzogen. Auch die nicht durch die EMAs zu bestätigenden Adressen wurden noch einmal durch den AKS recherchiert (AKS 2, links unten in Übersicht 1). Von den insgesamt 342 nicht EMA-bestätigten Adressen wurden 54 durch den AKS bestätigt und für 5 Fälle erhielten wir neue Adressen (Personen, die nicht polizeilich unter der Wohnortadresse gemeldet sind), 283 Adressen waren weder durch die EMAs noch durch den AKS zu lokalisieren. In diesen Fällen wurde dann versucht, die Eltern zu lokalisieren (in der gleichen Weise wie bei den Schüleradressen). In 190 Fällen konnte die Elternanschrift ermittelt werden. Diese Eltern erhielten ein Schreiben, in dem Hintergrund und Ziele der Wiederbefragung ausführlich dargelegt und um die Adresse des Kindes gebeten wurde. In 126 Fällen war die Adressenrecherche über die Eltern erfolgreich.

#### 4. Aufwand und Organisation der Adressenlokalisierung

Wieviel Zeit für eine Adressenlokalisierung anzusetzen ist, hängt davon ab, nach wieviel Jahren recherchiert wird, welche Stichprobe vorliegt und wieviel Mitarbeiter für die Arbeiten zur Verfügung stehen. Die Adressenlokalisierung, über die hier berichtet wird, begann Juli 1983 und wurde im Januar 1984 abgeschlossen. Den größten Teil der Adressen erhält man in den ersten drei Monaten. In diesem Zeitraum besteht jedoch auch das Problem, die Fülle der AKS-Karten und EMA-Schreiben laufend zu bearbeiten. An der Adressenlokalisierung waren eine studentische Hilfskraft (20 Wochenstunden) während der gesamten Zeit, eine studentische Hilfskraft für 5 Monate, der Projektbearbeiter für 3 Monate und drei weitere Studenten mit insgesamt 200 Stunden beteiligt (Fußnote 5).

Um einen organisatorisch reibungslosen Ablauf der Bearbeitung zu erreichen und sicherzustellen, daß für jeden einzelnen Fall die notwendigen Lokalisationsarbeiten durchgeführt werden, wurde der Aus-Eingang von AKS-Karten/EMA-Anfragen (-Antworten) und das Ergebnis der Recherche in einer SAS-Datei mit Hilfe von SAS-Fullscreen festgehalten. SAS-Fullscreen ermöglicht eine interaktive Eingabe und Edition von Daten über das Bildschirmgerät. Der Eingabe- und Editionsschirm kann dabei ganz nach den Wünschen des Benutzers formatiert und arrangiert werden. Der Eingabeschirm für unsere Lokalisation sah ähnlich aus wie das Ablaufschema in Übersicht 1. Jedem Lokalisationsschritt in Übersicht 1 entsprach eine Variable auf dem Eingabeschirm. Aus Datenschutzgründen wurden nur die Lokalisationsschritte, nicht Adressen oder Namen gespeichert. So konnte mit Hilfe des Bildschirms jederzeit für jeden Fall die Bearbeitungsphase und die bis dahin durchgeführten Lokalisationsschritte festgestellt werden. Die Zuweisung eines entsprechenden Lokalisationsstatus und Auszählung für die gesamte Stichprobe ergab dann jeweils, inwieweit die gesamte Lokalisation fortgeschritten war. Außerdem konnten jederzeit Problemgruppen herausgegriffen und nachgearbeitet werden (z.B. alle Auslandsadressen; alle Adressen, die durch EMAs und AKS nicht ermittelt werden konnten und die noch einmal durchgesehen werden sollten).

Neben den Personalkosten entstehen im wesentlichen Portokosten. Während

sich für eine Lokalisation die Portokosten der AKS-Recherche relativ genau kalkulieren lassen (normale Postkartengebühr x Lokalisationsschritte über den AKS x Anzahl der Fälle), hängen die Kosten der EMA-Recherchen von der regionalen Streuung und Klumpung der Stichprobe und der vermuteten regionalen Mobilität der Befragten ab. Als Daumenregel kann gelten: Je weniger regionale Mobilität, um so weniger Lokalisationsschritte. Je stärker die regionale Klumpung, um so geringer die Portokosten, weil Sammelanfragen bei den Meldeämtern möglich sind.

#### 5. Das Ergebnis der Adressenlokalisierung

In Tab. 1 sind die Ergebnisse der Lokalisation zusammengefaßt. Die Stichprobe umfaßt 3295 Schüler, die sich aber um 52 Personen vermindert, die nicht lokalisiert werden sollten, weil sie bzw. die Eltern schon mit der Auswertung der Daten der Primäruntersuchung nicht einverstanden waren. 40 Schüler waren verstorben und für 5 Schüler wird z. Zt. noch an der Lokalisation gearbeitet. Schließlich haben wir Schüler, die im Ausland leben (insgesamt 40), aus dem Adressenansatz herausgenommen, weil in diesen Fällen die Lokalisation auf besondere Schwierigkeiten stößt und die schließlich gewonnenen Adressen (28) nur für ein schriftliches Interview zur Verfügung stünden. Als Ansatz für die Adressenlokalisierung ergeben sich somit 3158 Adressen.

Von diesen 3158 Adressen sind 2997 für den Feldeinsatz geeignet, nämlich 2778 Adressen, die doppelt, also durch EMA und AKS bestätigt sind, 93, die nur durch den AKS bestätigt sind und 126 Adressen, die direkt von den Eltern kommen. Die Lokalisationsquote beträgt damit 94.9% des Adressenansatzes.

Von den restlichen nicht-ermittelten 161 Adressen konnte der größte Teil weder durch AKS noch durch EMA ermittelt werden (93). Bei 4 Adressen liegt eine EMA-Bestätigung, aber keine AKS-Bestätigung vor und für 64 Schüler konnte zwar eine Eltern-, aber keine Schüleradresse ermittelt werden.



Tab. 1 Ergebnis der Adressenlokalisierung

Adressenansatz

Stichprobe der Primäruntersuchung	3295		
./.. Schule 14 (Auswertung verweigert)	52		
./.. verstorbene Schüler	40		
./.. noch in der Lokalisation	5		
./.. Schüler, die im Ausland leben:			
davon Adresse ermittelt	28		
nicht ermittelt	12		
			<u>40</u>
Adressenansatz	3158		

Ergebnis

N %

Für Feldeinsatz geeignete Adressen

- AKS- und EMA-bestätigte Adressen	2778		87.9
- nur AKS-bestätigte Adressen	93		3.0
- von Eltern erhaltene Adressen	<u>126</u>	2997	<u>4.0</u> 94.9

Nicht für Feldeinsatz geeignete Adressen

- nicht zu ermittelnde Adressen	93		3.0
- EMA-bestätigte Adressen ohne AKS-Bestätigung	4		0.1
- Elternadresse ermittelt, aber keine Adresse des Kindes erhalten	<u>64</u>	<u>161</u>	<u>2.0</u> <u>5.1</u>
		3158	100.0



#### 6. Die Lokalisationsquote in verschiedenen Subgruppen

Wenn in bestimmten Subgruppen der Stichprobe die Wiederauffindung erfolgreicher ist als in anderen Subgruppen, dann sind schon vor Beginn der Feldarbeit Bedingungen gegeben, die zu einer Verzerrung der ursprünglichen Stichprobe führen. Bei extremen Verzerrungen wäre die Aussagefähigkeit der neu erhobenen Daten begrenzt. In Tab. 2 sind für verschiedene Subgruppen die Lokalisationsquoten angegeben. Wesentliche Unterschiede sind nur zwischen den Subgruppen Stadt-Land und den verschiedenen Typen von Gymnasien festzustellen.

Die Subgruppen für Stadt-Land wurden anhand der Stellen der Postleitzahl des Herkunftsortes gebildet. Die Lokalisationsquote verringert sich, je größer der Ort ist, aus dem der Schüler kommt. Dieser systematische Effekt scheint auf die unterschiedliche Bearbeitung der Anfragen durch die EMAs zurückzuführen zu sein. Große Melderegister bearbeiten Adressenrecherchen mit Hilfe der Datenverarbeitung. Aus den Adressenrecherchen wissen wir, daß geringfügig fehlerhafte Angaben bei dieser Art der Bearbeitung sofort zu einem negativen Lokalisationsergebnis führen, während die kleineren überschaubaren Melderegister, die mit Handkarteien arbeiten, häufig Korrekturen des Namens und Vornamens der Person mitteilen (die bei der Primäruntersuchung handschriftlich erfaßten Namen und Vornamen von Schülern und Eltern waren nicht immer eindeutig zu entziffern).

Unter den Subgruppen, die nach dem Typ des besuchten Gymnasiums gebildet wurden, liegt die Lokalisationsquote der Schüler, die ein mathematisch-naturwissenschaftliches Gymnasium besucht haben (90.2%) unter dem Durchschnitt. Diese etwas niedrigere Lokalisationsquote hängt teilweise mit dem Herkunftsort zusammen, denn während in der gesamten Stichprobe 12% der Schüler aus Orten mit einer einstelligen Postleitzahl kommen, sind es 27% bei Schülern von mathematisch-naturwissenschaftlichen Gymnasien. Aber auch diese etwas höheren Unterschiede zwischen den Lokalisationsquoten halten sich in Grenzen.

Keine Differenz ist größer als 8.5% und nach dem wohl wichtigsten Merkmal, nach dem die Schülerschaft untergliedert werden kann - der sozialen Herkunft - sind keine systematischen Verzerrungen eingetreten.

Fortsetzung Tab. 2

Tab. 2 Lokalisationsquoten in verschiedenen Subgruppen der Untersuchung

Geschlecht		Lokalisationsquote	N	Stadt-Land		N
männlich	95.6		1707	Herkunftsort mit		
weiblich	94.1		1451	einsteiliger Postleitzahl	90.2	379
				zweistelliger Postleitzahl	92.4	710
				dreistelliger Postleitzahl	95.8	1424
				vierstelliger Postleitzahl	98.3	645
<u>Alter</u>						
29-30	94.4		696			
31	95.1		1322			
32	95.5		756			
33-35	95.5		290			
keine Angabe	88.3		94			
<u>Konfession</u>						
ev.	93.2		1223	Gymnasialtyp		
kath.	96.1		1807	Alteprachlich	97.9	380
andere, ohne Konf., keine Angabe	93.0		128	mathem.-naturw.	90.2	427
				neusprachlich	96.4	1203
				Aufbaugymnasium	96.3	458
				hauswirtschaftl., sozial-wissenschaftl. und Gymn. mit Kursystem	92.2	643
				keine Angabe	95.7	47
<u>Klassenlage-Vaterberuf</u>						
1) un-, angel. Arbeiter	93.9		132	Bis 1973/74/75 erreichter Bildungsabschluss, soweit aufgrund der Zusatzhebung bekannt		
2) Facharbeiter	95.8		425	ohne Abitur	94.6	770
3) Arbeiterelite	92.3		117	Abitur	96.5	1852
4) selbst. Landwirte	96.5		142	keine Angabe	89.6	536
5) einfache Beamte/Ang.	95.0		121			
6) mittl. Beamte/Ang.	95.0		440			
7) kleine Selbständige	95.4		415			
8) gehobene Beamte	95.4		415			
9) mittlere Selbständige	96.5		143			
10) höhere Beamte/Ang.	92.3		453			
11) leitende Beamte/Ang.	93.7		159			
12) große Selbst., freiberufl. Akademiker	97.8		136			
keine Angabe	95.0		60			



## 7. Zusammenfassung

Das Lokalisationsergebnis nach 10 bzw. 13 Jahren zeigt, daß man sich keineswegs deshalb gegen ein Längsschnittdesign entscheiden sollte, weil Stichprobenschwund und Verzerrungen der ursprünglichen Stichprobe befürchtet werden. Auch bei Zeitspannen von über 10 Jahren kann der Stichprobenschwund minimiert werden, wenn ausreichende Angaben zur Person vorliegen und die Lokalisation sorgfältig geplant wird.

Im Hinblick auf das hier dargestellte Lokalisationsergebnis bleibt abzuwarten, ob alle ermittelten Adressen sich auch in der Feldarbeit als gültige Wohnortadressen erweisen. Möglich ist, daß einige Adressen, trotz EMA- und AKS-Bestätigung, nicht den tatsächlichen Wohnortadressen entsprechen. In diesen Fällen soll die tatsächliche Wohnortadresse des Schülers durch den Interviewer recherchiert werden.

### Fußnoten:

- 1) Das Projekt der Wiederbefragung wurde von H.-J. HUMMELL, H. MEULEMANN, M. WIEKEN-MAYSER und R. ZIEGLER beantragt. Bearbeiter ist W. WIESE.
- 2) Die Primäruntersuchung wurde im Forschungsinstitut für Soziologie, Köln von H.-J. HUMMELL, W. KLEIN, M. WIEKEN-MAYSER und R. ZIEGLER durchgeführt.
- 3) Die Zusatzuntersuchung wurde von H. MEULEMANN und W. WIEKEN-MAYSER beantragt und im ZENTRALARCHIV für empirische Sozialforschung der Universität zu Köln durchgeführt. Projektbearbeiter war W. WIESE.
- 4) D. FUCHS und E. ROLLER, 1980: Die Wiederauffindung von Personen bei Wiederholungsbefragungen, ZUMA-Nachrichten 7, Nov. 1980.
- 5) Rüdiger HEINE MANN hat die Eingabe- und Kontrolldatei geführt, die es ermöglichte, laufend den Stand der Lokalisationsarbeiten festzustellen, Bernd GRIMMER, Horst UNGEWITTER, Rolf KNEPPERGES und Dagmar SCHERRERS haben an der Adressenlokalisierung mitgearbeitet.

Wilhelm Wiese