

Methodenbericht: Allgemeine Bevölkerungsumfrage der Sozialwissenschaften - ALLBUS 1980 (Nationaler Sozialer Survey)

Brückner, Erika; Kirschner, Hans-Peter; Porst, Rolf; Prüfer, Peter; Schmidt, Peter

Veröffentlichungsversion / Published Version

Forschungsbericht / research report

Zur Verfügung gestellt in Kooperation mit / provided in cooperation with:

GESIS - Leibniz-Institut für Sozialwissenschaften

Empfohlene Zitierung / Suggested Citation:

Brückner, E., Kirschner, H.-P., Porst, R., Prüfer, P., & Schmidt, P. (1982). *Methodenbericht: Allgemeine Bevölkerungsumfrage der Sozialwissenschaften - ALLBUS 1980 (Nationaler Sozialer Survey)*. (ZUMA-Arbeitsbericht, 1981/07). Mannheim: Zentrum für Umfragen, Methoden und Analysen -ZUMA-. <https://nbn-resolving.org/urn:nbn:de:0168-ssoar-205319>

Nutzungsbedingungen:

Dieser Text wird unter einer Deposit-Lizenz (Keine Weiterverbreitung - keine Bearbeitung) zur Verfügung gestellt. Gewährt wird ein nicht exklusives, nicht übertragbares, persönliches und beschränktes Recht auf Nutzung dieses Dokuments. Dieses Dokument ist ausschließlich für den persönlichen, nicht-kommerziellen Gebrauch bestimmt. Auf sämtlichen Kopien dieses Dokuments müssen alle Urheberrechtshinweise und sonstigen Hinweise auf gesetzlichen Schutz beibehalten werden. Sie dürfen dieses Dokument nicht in irgendeiner Weise abändern, noch dürfen Sie dieses Dokument für öffentliche oder kommerzielle Zwecke vervielfältigen, öffentlich ausstellen, aufführen, vertreiben oder anderweitig nutzen.

Mit der Verwendung dieses Dokuments erkennen Sie die Nutzungsbedingungen an.

Terms of use:

This document is made available under Deposit Licence (No Redistribution - no modifications). We grant a non-exclusive, non-transferable, individual and limited right to using this document. This document is solely intended for your personal, non-commercial use. All of the copies of this documents must retain all copyright information and other information regarding legal protection. You are not allowed to alter this document in any way, to copy it for public or commercial purposes, to exhibit the document in public, to perform, distribute or otherwise use the document in public.

By using this particular document, you accept the above-stated conditions of use.

M E T H O D E N B E R I C H T

Allgemeine Bevölkerungsumfrage der
Sozialwissenschaften - ALLBUS 1980
(Nationaler Sozialer Survey)

Erika Brückner
Hans Peter Kirschner
Rolf Porst
Peter Prüfer
Peter Schmidt

ZUMA-Arbeitsbericht Nr. 1981/07, Januar 1982

Gliederung

Methodenbericht ALLBUS 1980

	Seite
1. Einleitung	1
2. Kurzbeschreibung der Hauptstudie	2
3. Vorbereitung der Hauptstudie	3
3.1 Entstehung des Fragenprogramms	3
3.2 Konstruktion des Fragebogens	5
3.2.1 Technische Aspekte der Vorauswahl von Fragen und Entwurf eines Fragebogens	7
3.2.2 Technische Probleme bei der Erstellung des Pretestinstruments	9
3.3 Pretest	15
3.3.1 Konsequenzen der qualitativen Analyse für das endgültige Instrument	17
3.3.2 Konsequenzen der quantitativen Analyse des Pretests und theoretischer Kriterien für das endgültige Instrument	20
4. Durchführung der Hauptstudie	22
4.1 Stichprobe	22
4.1.1 Die Grundgesamtheit	22
4.1.2 Der Stichprobenplan	23
4.1.2.1 Die Zufallsauswahl der Primäreinheiten	25
4.1.2.2 Die Zufallsauswahl von Haushalten in der Primär- einheit	27
4.1.2.3 Die Zufallsauswahl von Personen	28
4.2 Gewichtung	28
4.3 Interview und Interviewer	30
4.3.1 Der Interviewer-Einsatz	30
4.3.2 Das Interview	35
4.3.3 Das Eigeninterview der Interviewer	38
5. Schlußbemerkung	39
Literatur	40

1. Einleitung

Die Allgemeine Bevölkerungsumfrage der Sozialwissenschaften (ALLBUS) ist ein Forschungsprogramm zur Erhebung aktueller und repräsentativer Daten über Einstellungen und Verhaltensweisen der Bevölkerung in der Bundesrepublik. ALLBUS dient vornehmlich dem Ziel, für Forschung und Lehre in den Sozialwissenschaften eine kontinuierliche, inhaltlich fruchtbare und methodisch anspruchsvolle Informationsgrundlage zu schaffen, die über das Zentralarchiv für empirische Sozialforschung allgemein zugänglich ist.

Das Projekt ALLBUS wird gefördert durch die Deutsche Forschungsgemeinschaft auf Antrag von M. Rainer Lepsius (Universität Heidelberg), Erwin K. Scheuch (Universität zu Köln) und Rolf Ziegler (Universität München).

Kern dieses Forschungsprogramms sind regelmäßig zu wiederholende Bevölkerungsumfragen mit einem zum Teil konstanten, zum Teil variablen Fragenprogramm, das im wesentlichen an ältere Untersuchungen der empirischen Sozialforschung anknüpft. Mit den Ergebnissen sollen Beiträge geleistet werden zu einer deskriptiven, kontinuierlichen Sozialberichterstattung, zur Untersuchung des sozialen Wandels und zu einer systematischen, international vergleichenden Gesellschaftsanalyse.

Das Fragenprogramm des ALLBUS 1980 wurde erstellt unter Beteiligung eines wissenschaftlichen Beirates, dem führende Vertreter der empirischen Sozialforschung in der Bundesrepublik und West-Berlin angehörten: Klaus Allerbeck (Universität Frankfurt), Karl W. Deutsch (Wissenschaftszentrum Berlin/Harvard University), Karl Otto Hondrich (Universität Frankfurt), Franz Xaver Kaufmann (Universität Bielefeld), Renate Mayntz (Universität zu Köln), Franz Urban Pappi (Universität Kiel), Hansgert Peisert (Universität Konstanz), Helge Pross (Universität Siegen), Burkhard Strümpel (Universität Berlin), Rudolf Wildenmann (Universität Mannheim) und Wolfgang Zapf (Universität Mannheim). Daneben trugen viele weitere Sozialwissenschaftler zur Gestaltung des Fragenprogramms bei.

Der ALLBUS 1980 soll als "base-line"-Studie für die geplanten nachfolgenden Umfragen dienen. Von daher ergab sich die Notwendigkeit, diese Untersuchung in all ihren Phasen der Vorbereitung und Durchführung genau und nachvollziehbar darzustellen. Diesem Zweck dient der vorliegende Methodenbericht.

Er enthält umfassende Informationen über die Auswahl der Fragen und die Konstruktion des Fragebogens, über den Stichprobenplan, den Feldverlauf und die Stichprobenausschöpfung, über Interviewer und Interview-Situation. Dabei lehnt er sich in einigen Punkten eng an den Feldbericht "Nationaler Sozialer Survey 1979/1980 - Zur technischen Durchführung" der Gesellschaft für angewandte Sozialpsychologie mbH (GETAS) an.

2 Kurzbeschreibung der Hauptstudie

Grundgesamtheit: Alle Personen mit deutscher Staatsangehörigkeit, die in der Bundesrepublik und in West-Berlin in Privathaushalten leben und die spätestens am 1. 1. 1962 geboren wurden.

Stichprobe: Ausgangsbrutto: 4.620 Fälle
Stichprobenneutrale Ausfälle: 367
Systematische Ausfälle: 1.226
Durchgeführte Interviews: 3.027
Ausgewertete Interviews: 2.955

Auswahlverfahren: Zufallsstichprobe aus der Grundgesamtheit in drei Stufen:
Einheiten der ersten Stufe sind Stimmbezirke, Einheiten der zweiten Stufe sind Haushalte, und Einheiten der dritten Stufe sind die Personen der Grundgesamtheit in den Haushalten.

Art der Befragung: Mündliche Interviews anhand eines voll strukturierten Fragebogens; durchschnittliche Interviewdauer: 53 Minuten. Einsatz von 495 Interviewern, von denen 434 erfolgreich waren, d.h. mindestens ein Interview vollständig realisieren konnten.

Befragungszeitraum: 7. Januar bis 29. Februar 1980.

Verantwortlich für die Koordination des Projekts und die methodische Betreuung der Umfrage war das Zentrum für Umfragen, Methoden und Analysen (ZUMA) e.V., Mannheim, die Haupterhebung wurde von der Gesellschaft für angewandte Sozialpsychologie mbH (GETAS, Bremen) durchgeführt.

Der "ZUMA-Arbeitsgruppe ALLBUS" gehörten an: Erika Brückner und Peter Prüfer (ZUMA-Feldabteilung), Hans Peter Kirschner (ZUMA-Statistikabteilung), Ursula Hoffmann-Lange und Peter Schmidt (ZUMA-Projektleiter), Karl Ulrich Mayer (wissenschaftlicher Leiter), sowie Cornelia Krauth und Rolf Porst (Projektmitarbeiter).

3 Vorbereitung der Hauptstudie

3.1 Entstehung des Fragenprogramms

Die allgemeinen methodischen Kriterien für die Aufnahme vorgeschlagener Fragen in das Fragenprogramm ergaben sich zum einen aus der Zielsetzung des ALLBUS, zum anderen aus dem Potential und den Beschränkungen des Instruments der repräsentativen Mehrthemenquerschnittsbefragung. Die Fragen sollten

- a) bereits in früheren nationalen Umfragen gestellt worden sein, sich methodisch bewährt haben und wissenschaftlich diskutiert worden sein (Fragenkontinuität),
- b) sich dem besonderen Charakter der Mehrthemenbefragung anpassen lassen, also nicht zu aufwendig und nicht nur von bestimmten Teilpopulationen beantwortbar sein (Methodenkonformität),

- c) international vergleichbar sein (diese Forderung konnte für diesen ersten ALLBUS nur unzureichend erfüllt werden) und
- d) mit anderen Variablen bzw. Variablenkomplexen des Fragenprogramms in einem kausalen explanatorischen Zusammenhang stehen (Theorieprüfung).

Unter Berücksichtigung dieser methodischen Kriterien wurde zunächst eine umfangreiche Dokumentation von Einzelfragen, Fragenbatterien und Skalen auf der Grundlage der veröffentlichten und grauen Literatur wie auch der Bestände des Zentralarchivs für empirische Sozialforschung der Universität zu Köln (ZA) erstellt.

Die Materialsammlung wurde dann erweitert aufgrund der inhaltlichen Anregungen und Vorschläge von Sozialwissenschaftlern aus der gesamten Bundesrepublik und West-Berlin, die um Beiträge zur Gestaltung des Fragenprogramms gebeten worden waren. Neben den Mitgliedern des wissenschaftlichen Beirats beteiligten sich Mitarbeiter von ZUMA und etwa 30 weitere Sozialwissenschaftler an der Entwicklung des Fragenprogramms.

Aus diesen Quellen - also Vorschlägen der Beiratsmitglieder, Vorschlägen anderer Sozialwissenschaftler, Zentralarchiv und Literatur - erstellte die bei ZUMA konstituierte "Arbeitsgruppe ALLBUS" eine Materialsammlung "Vorschläge zum Fragenprogramm", die eine Auswahl aus den insgesamt vorgeschlagenen Instrumenten sowie eine Begründung für diese Auswahl enthielt.

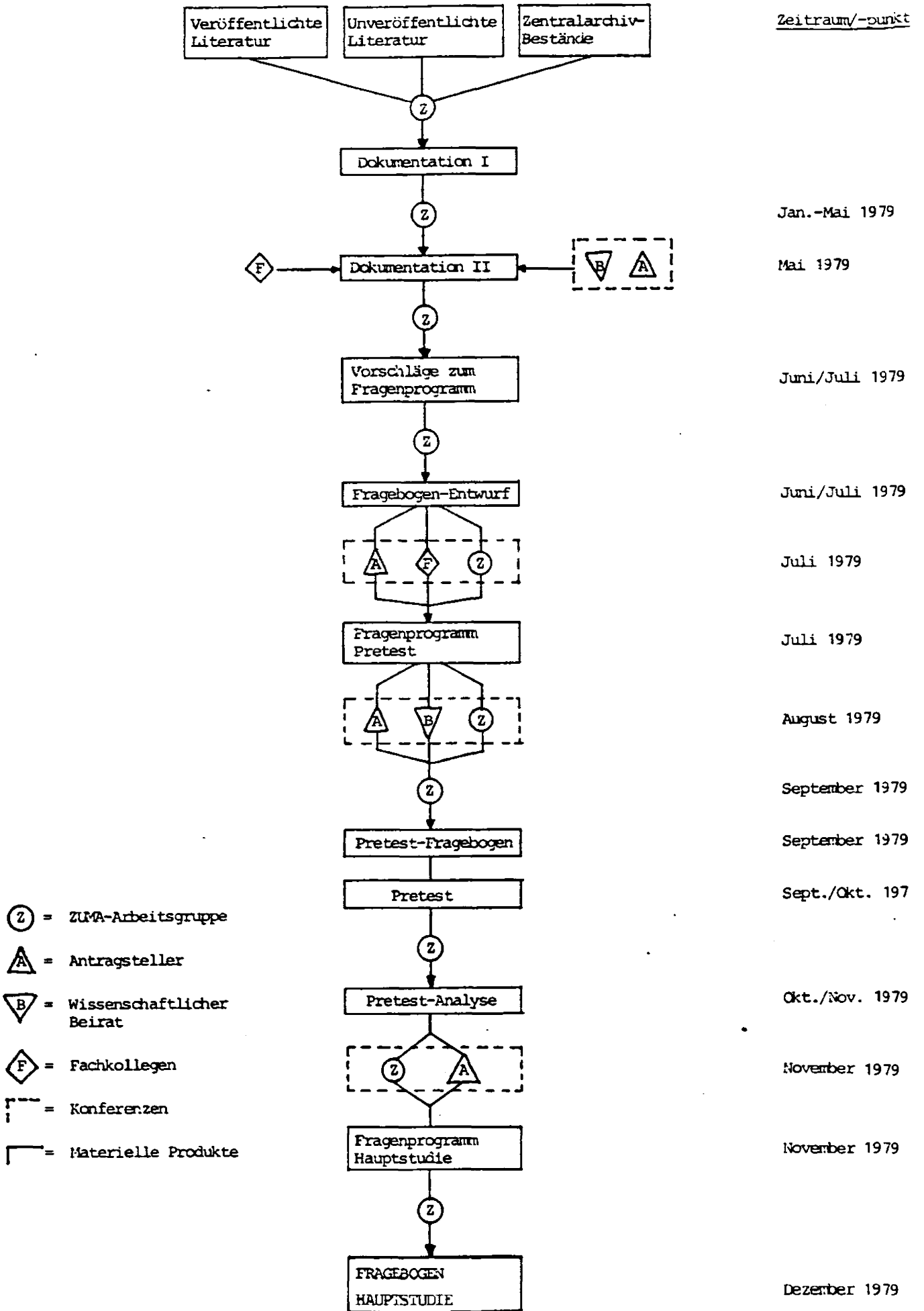
Im September 1979 wurde eine (zweite) Sitzung des wissenschaftlichen Beirats einberufen, die zu einer endgültigen Auswahl des Fragenprogramms und zu einer definitiven Beschlußfassung über das Gesamtinstrument des ALLBUS 1980 führen sollte. Ergebnisse dieser Konferenz waren konkrete Richtlinien in thematischer und methodischer Hinsicht und z.T. definitive Voten für das Fragenprogramm des Pretests.

3.2 Konstruktion des Fragebogens

In diesem Abschnitt werden zunächst die technischen Aspekte der ersten Auswahl der Fragen sowie der Entwurf eines ersten Fragebogenformats behandelt. Daran anschließend werden die technischen Probleme bei der Erstellung des Pretestinstruments dargestellt. In diesem Zusammenhang werden auch ausführlich die Probleme der Filterführung besprochen.

Anschaulich kann der Prozeß der Entwicklung des Fragebogens durch folgendes Diagramm dargestellt werden:

Abb. 1: Entwicklung des Fragenprogramms



3.2.1 Technische Aspekte der Vorauswahl von Fragen und Entwurf eines Fragebogens

Da der ALLBUS als mündliche Befragung einer repräsentativen Stichprobe der Bevölkerung konzipiert ist, war der Datenerhebungsmethode schon bei der Vorauswahl des Fragenprogramms und der Planung eines geeigneten Erhebungsinstrumentes Rechnung zu tragen.

Zwar war die Replikationsfähigkeit ein entscheidendes Kriterium für die Auswahl von Fragen, doch wurden darüberhinaus im Planungsstadium des Fragenprogramms auch bereits Anwendungsprobleme diskutiert. Falls nicht alleine das Vorliegen mehrerer früherer Erhebungszeitpunkte zu einer Frage den Ausschlag für deren Replikation gab, wurden bevorzugt Fragen bzw. Instrumente ausgewählt, deren Formulierungen und Meßverfahren auch unter fragebogentechnischen Gesichtspunkten geeignet erschienen.

Das Erhebungsinstrument für den ersten ALLBUS sollte möglichst problemlos in einer Umfrage des geplanten Ausmaßes anzuwenden sein, nicht zuletzt auch im Hinblick auf deren Fortschreibung. Dieses Ziel findet in der Umfrageforschung oft geringere Beachtung, da bei den nötigen Operationalisierungsprozessen häufig Analysekriterien im Vordergrund stehen. Aus diesem Grund werden einige Aspekte hier kurz angeführt, die bei der Entwicklung des Fragenprogramms und der Konstruktion eines vollstandardisierten Fragebogens als Arbeitsvorgaben mit eingingen:

A) Verständlichkeit für die Zielpopulation

Die Operationalisierungen der einzelnen Forschungsziele sollten allen Personen der Zielpopulation verständlich sein. Das heißt, Inhalte und Formulierung der Fragen sowie die sog. "Befragungshilfen" (in vollstandardisierten Verfahren verwendete Item-/Skalenvorgaben) sollten in allen Bevölkerungsgruppen der Stichprobe, trotz unterschiedlichen Bildungsniveaus und Informationsstandes, richtig verstanden werden. Dieser Aspekt spielte bei der Beurteilung von Instrumenten eine Rolle, die - obgleich von hohem Replikationswert - bisher nur an Spezialpopulationen getestet und z.T. auch für solche konzipiert waren (z.B. Schüler/Studenten oder Akademiker). Ein rasches Verständ-

nis der Fragen und deren problemlose Beantwortung mit Hilfe der Vorgabetechniken (möglichst ohne zusätzliche Erklärungen bzw. Hilfestellungen durch den Interviewer) waren eine wesentliche Bedingung für die Gewährleistung möglichst valider und vollständiger Daten.

B) Verständlichkeit für die Interviewer

Im Instrument m u ß t e n Befragungstechniken enthalten sein, die für den durchschnittlichen Interviewer eines Umfrageinstituts problemlos zu handhaben sind. Die breit gestreute Stichprobe des ALLBUS erforderte (auch im Vergleich zu Standard-Repräsentativstudien) den Einsatz einer relativ hohen Zahl von Interviewern. Um eine gleichmäßig gute Qualität der zu erhebenden Daten zu garantieren, waren die Routinen und Kompetenzen dieses für die Datensammlung verantwortlichen Interviewerstabes hinreichend mit dem Instrument abzustimmen. Es wurde deshalb besonderer Wert auf die Handhabbarkeit des Fragebogens und auf begleitende Schulungsmaßnahmen gelegt. Jeder Interviewer erhielt ein ausführliches Anschreiben mit genauen Verfahrensanweisungen. Eine zusätzliche Schulungsmaßnahme bildete auch das 'Eigeninterview'.

C) Genauere Replikation versus 'technische Optimierung'

Über diese in A) und B) angedeuteten Probleme jeder größeren Querschnittsuntersuchung hinaus war in die methodische Diskussion um den ALLBUS nicht zuletzt auch die angestrebte Fortschreibung als Replikationsstudie mit einzubeziehen. Im Hinblick auf die Fragebogengestaltung standen nicht nur die Aktualität der Themen, sondern auch der 'technische Stand' der Operationalisierungen zur Debatte. Unter diesem Gesichtspunkt wurden die vorausgewählten Fragen kritisch geprüft und diejenigen selektiert, deren Meßverfahren als methodisch 'veraltet' gelten konnten.

Aus einer ersten Auswahl von Fragen wurde ein Fragebogenmuster erstellt, das bei der Abstimmung des Pretestprogramms als Vorschlag für das zu verwendende Format des Instrumentes dienen sollte. Dieser Vorschlag war weitgehend an die Konventionen

des mit der Hauptstudie beauftragten Institutes angepaßt, hatte allerdings noch technische Mängel. Die methodische Qualität der einzelnen Fragen oder ganzer Fragebatterien war zu unterschiedlich. Insgesamt spiegelte dieser Vorentwurf deutlich die Inhomogenität der Instrumente aus verschiedenen Quellen und Forschungstraditionen wider, und er erschien auch den Interviewern bei einigen Vortests noch unzureichend.

3.2.2 Technische Probleme bei der Erstellung des Pretestinstrumentes

In diesem Abschnitt werden vier Problemkreise angesprochen.

- a) Probleme bei der Selektion von Fragen
- b) Angleichung von Skalen
- c) Gestaltung des demographischen Teils
- d) Gestaltung des inhaltlichen Teils.

a) Fragenselektion

Mit der Gestaltung eines Fragebogenentwurfes für einen Pretest sollte der Rahmen für den Fragebogen der späteren Hauptstudie weitgehend festgelegt werden. Dies erforderte eine weitere Selektion des vorliegenden umfangreichen Fragenmaterials. In diesem Entscheidungsprozeß wurden einige der vorgesehenen Themenbereiche eliminiert, andere wurden zwar im Umfang reduziert, blieben jedoch - was wichtige Kernfragen betrifft - in ihrem inhaltlichen Zusammenhang weitgehend erhalten. Die methodische Eignung war dabei ein zusätzliches Auswahlkriterium. Gehen wir nun näher auf die Kriterien der Auswahl ein. Der theoretische Zusammenhang zwischen einzelnen Variablen wurde sorgfältig geprüft, denn eine breitgestreute Sammlung von Einzelfragen sollte möglichst verhindert werden. Die Reduzierung des Fragenprogramms erfolgte deshalb eher in Richtung auf eine Zentrierung auf bestimmte wichtige Themenbereiche. Einige inhaltliche Bereiche und eher randständige Fragen fielen notwendigerweise diesem Prozeß zum Opfer. Bei der Konstruktion des Fragebogens, dessen "Feldreife" schon weitgehend gewährleistet sein sollte, zeigten sich die oben unter b, c und d genannten und auf den folgenden Seiten näher beschriebenen technischen Schwierigkeiten, welche im wesentlichen in der Pretestvorphase zu lösen waren.

b) Skalenangleichung

Ein besonderes Problem bei der Fragebogenkonstruktion bildeten die unterschiedlichen Meßverfahren der einzelnen Fragen. Einige der verwendeten Skalen zeigten recht ähnliche, im Detail jedoch abweichende Antwortkategorien. So kamen etwa im Bereich der Zustimmungs-/Ablehnungsskala unterschiedliche Skalenausprägungen vor (von der einfachen Dichotomie über drei-, vier- und fünfstufige, in sich wiederum unterschiedlich verbalisierte Antwortvorgaben, bis zu numerischen Skalenversionen der Zustimmung bzw. auch Ablehnung). Die Beibehaltung solcher unterschiedlicher Skalentypen in nahe beieinander plazierten Fragen hätte auf seiten der Befragten ein hohes Maß an Umstellungsleistungen und Konzentration erfordert. Im Falle nur geringer Abweichungen der Vorgaben mußte befürchtet werden, daß ein neues Antwortschema, gerade aufgrund seiner nur geringen Abweichungen, nicht exakt erfaßt würde. Zur Illustration ein Vergleich zweier solcher Skalentypen:

"stimme völlig zu"		"stimme voll und ganz zu"
"stimme teils zu"	gegenüber	"stimme zu"
"lehne teils ab"		"teils/teils"
"lehne völlig ab"		"stimme nicht zu"
		"stimme überhaupt nicht zu"

Eine Überprüfung möglicher Effekte bzw. Fehlerquellen solcher unterschiedlicher Skalierungsvorgaben sollte und konnte im Pretest nicht geleistet werden, nicht zuletzt aufgrund des methodischen Aufwandes, den eine exakte Untersuchung erfordert hätte. Da der Fragebogen allein schon durch den Wechsel der inhaltlichen Bezüge Anforderungen an Flexibilität und Konzentrationsfähigkeit der Befragten stellte, bot sich die Vereinfachung im Bereich der Antwortskalierungen als eine mögliche Strategie zur Reduzierung von Ermüdungserscheinungen oder denkbaren Fehlerquellen im Interview an. Die angestrebte Vereinheitlichung von Skalen gab allerdings zu weiteren methodischen Bedenken Anlaß, da eine gezielte Veränderung der Antwortvorgaben die Vergleichbarkeit mit den Daten früherer Studien in Frage stellte. Das Problem der Trans-

formierung von Skalenwerten stellte sich allerdings ohnehin, da bei einigen Replikationsfragen, von denen schon Zeitreihen vorlagen, bei gleichen Fragen unterschiedliche Antwortvorgaben verwandt worden waren. Zur Lösung dieses Problems wurden aus der Literatur bekannte Regeln der Transformierbarkeit von Skalen geprüft und gegebenenfalls angewendet.

Soweit es der besseren Handhabung dienlich und methodisch vertretbar war, wurden die bisher verwendeten Meßverfahren bei einigen Fragen durch eine einheitliche 7er-Skala ersetzt. Diese Form bot ein genügend differenziertes Antwortspektrum für die Analyse und war gleichzeitig für die Befragten noch sehr übersichtlich. Auf diese Weise erhielten u.a. drei relativ umfangreiche Fragen mit Itemlisten ein einheitliches Format. Durch die Beibehaltung des Skalentyps über mehrere Fragen hinweg konnten die Erklärungen im Fragentext wesentlich reduziert und auf kurze Hinweise resp. Erinnerungshilfen beim Wechsel der Skalenpole beschränkt werden. Insgesamt konnte der Fragebogen durch diese Vereinfachung "geglättet" und von der verwirrenden Vielfalt an Antwortmodalitäten - mit denen Erhebungsinstrumente häufig belastet sind - befreit werden.

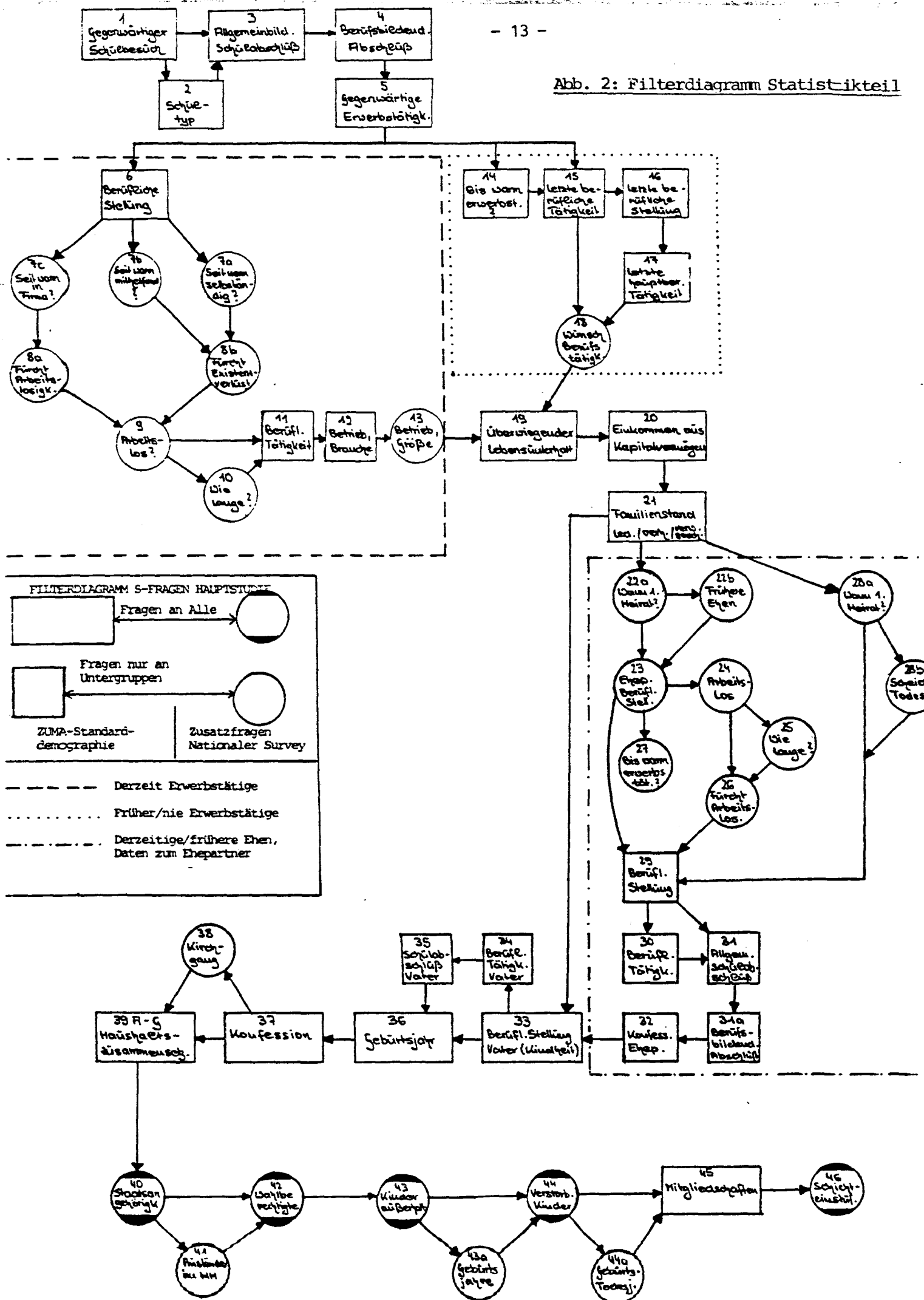
c) Gestaltung des demographischen Teils

Der demographische Komplex war in seinen Hauptvariablen bereits strukturiert durch die Verwendung der ZUMA-Standarddemographie, die ein breites Spektrum an Hintergrundmerkmalen abdeckt und den Vorteil eines getesteten Instrumentes mit einer Fülle von Vergleichsdaten bietet. Im ALLBUS sollten darüberhinaus eine Reihe von Fragen als Erweiterungen oder Ergänzungen in das System der Standarddemographie integriert werden, z.B. zusätzliche Angaben über frühere Ehen, detaillierte Fragen über Ehepartner und Eltern der Zielperson, sowie Fragen nach früherer Arbeitslosigkeit.

Obwohl der ohnehin umfangreiche Statistikeil damit an Breite gewann, mußten solche Zusatzfragen in diesem inhaltlichen Zusammenhang positioniert werden. Dazu konnten die in der Standarddemographie strukturierten Teilbereiche mit bestehenden Filterungen für Untergruppen genutzt werden, was eine (doppelte) Filterführung, die an anderer Stelle sonst nötig gewesen wäre, ersparte. Die weitere Differenzierung der schon in der Standarddemographie relativ stark verzweigten Filter stellte allerdings ein zusätzliches technisches Problem dar. Die neu hinzukommenden Fragen mußten nämlich an verschiedenen Stellen (mit weiteren Filterungen) so eingebaut werden, daß trotz der komplizierten Filterführung eine problemlose Handhabung noch zu gewährleisten war. Als Konstruktionshilfe und zur besseren Übersicht wurde deshalb ein Flußdiagramm erstellt, das die notwendigen Verzweigungen verdeutlichte und mögliche Vereinfachungen bzw. auch Fehler aufzeigen konnte. Bei der Veränderung des Statistikeils nach dem Pretest erwies sich das Filterschema als nützliche Hilfe zur Neukonstruktion der Fragenfolge. Abbildung 2 zeigt graphisch eine nochmalige Fragenreduktion und Straffung des Statistikeils vom Pretest zum endgültigen Erhebungsinstrument. Die Pfeile und Dreiecke im Diagramm symbolisieren den Fragenablauf. Die Zahlen (Ziffern) beziehen sich auf die im Fragebogen enthaltenen Fragennummern. Die hier dargestellte Sukzession bildete eine Grundlage für die graphische Gestaltung des Instrumentes.

Eine Kennzeichnung der Fragen, die nur an Untergruppen gestellt wurden, mit Hilfe von farbigen Blättern im Statistikeil diente zur raschen Auffindung von Filtersprüngen und sollte Filterfehlern vorbeugen.

Abb. 2: Filterdiagramm Statistikteil



Der statistische Teil, der im Fragebogen der Hauptstudie immerhin noch über 40 Fragen umfaßte, war im Pretestinstrument noch umfangreicher. Auch nach den vorgenommenen Kürzungen und der damit gewonnenen Vereinfachung ist dieses "dicke Ende" eines ansonsten recht leicht zu implementierenden Instrumentes als "Schönheitsfehler" anzusehen. Das Dilemma bestand jedoch darin, daß die Fragen aus diesem Bereich nicht ohne Schwierigkeiten aus dem Filtersystem herausgelöst und an andere Bereiche angegliedert werden konnten. Eine Vermischung mit den Themenkomplexen des Inhaltsteiles brachte erhebliche Sukzessionsprobleme mit sich, wie einige in diese Richtung gehende Versuche bei der Pretestvorbereitung zeigten. Obwohl Bedenken bestehen blieben, daß eine lange Passage mit vielen Faktenfragen den Befragten langweilen und (besonders zum Ende des Interviews) möglicherweise ermüden, wurde der Statistikteil in dieser Form an den Schluß des Fragebogens gestellt. Lediglich einige Fragen zur "Wohnumwelt" sind herausgelöst und als besonders "harmloser", leicht zu beantwortender Teilbereich an den Anfang des Instrumentes plazierte, um eine warming-up-Funktion zu erfüllen.

Da der Statistikteil sehr persönliche Fragen enthielt und durch seine Ausführlichkeit möglicherweise Mißtrauen erregen konnte, ließ seine Position im letzten Drittel des Interviews andererseits auch positive Effekte erwarten. In dem vom Interviewer leicht durchzuführenden und von wenig technischen Problemen belasteten inhaltlichen Teil konnte ein günstiges Klima der Interview-Situation aufgebaut werden, welches dazu beitragen konnte, aufkommendes Mißtrauen im Demographie-Teil gering zu halten oder ganz auszuschließen. Seine Positionierung am Ende des Fragebogens hat sicherlich frühzeitige Verweigerungssituationen verhindert sowie generell die Bereitschaft der Befragten erhöht, das Interview bis zum Ende durchzuführen.

d) Gestaltung des inhaltlichen Teils

Die Fragen des Inhaltsteils wurden von der Sukzession her in erster Linie nach ihrer Thematik geordnet, wobei ein Aufbau angestrebt wurde, der von leicht verständlichen und voraussichtlich auch allgemein interessierenden Themen (Familie, Beruf,

Erziehung, Freunde u.ä.) zu speziellen und abstrakten Inhalten (bis hin zu Politik und Persönlichkeitsskalen) führen sollte. Gegen dieses Verfahren gibt es Einwände in der Profession. Manche Fragebogenkonstrukteure bevorzugen einen raschen Wechsel der Themen resp. Mischung der Inhalte. Diese "Schnellfeuermethode" soll Lerneffekte und Aufbau von Abwehrmechanismen vermeiden.

Da Fragebogenkonstruktion generell weitgehend als "Kunstlehre" gilt, für die ein systematischer Theoriebezug bisher fehlt, kann eine Gegenposition mit gleicher Berechtigung vertreten werden. Ausgangsbasis für den hier beschrittenen Weg war das vorliegende Fragenmaterial, aus dem heraus ein praktikables Konzept für die Fragebogenkonstruktion entwickelt werden sollte. Einzelne Kriterien und Schritte dieses Prozesses, wie sie aufgezeigt wurden, mögen das Instrument und die damit gewonnenen Daten verständlicher machen.

Der unterschiedliche Sprachstil der einzelnen Frageformulierungen konnte durch minimale Veränderungen (verbindende bzw. überleitende Sätze) und eine vorsichtige Vereinheitlichung der Skalanweisungen nur sehr partiell angeglichen werden, da die Stimuli der Replikationen erhalten werden mußten.

3.3 Pretest

Der Pretest zum ALLBUS wurde von ZUMA und GETAS simultan durchgeführt. Insgesamt wurden 67 Pretest-Interviews durchgeführt, davon 27 als Random-Sample bei GETAS und 40 als Quoten-Sample bei ZUMA. Die Einsatzgebiete der GETAS-Interviewer lagen im gesamten Bundesgebiet.

Die Zielpersonen des ZUMA-Samples wurden nach den demographischen Merkmalen Geschlecht, Alter und Schulbildung quotiert, u.a. mit dem Ziel, den Anteil der Befragten mit niedriger Schulbildung relativ groß werden zu lassen. Dadurch sollten verstärkt Hinweise zur Verständlichkeit der Einzelfragen und zur Implementierbarkeit des Gesamtinstruments gewonnen werden. Die meisten Interviews aus dem ZUMA-Sample wurden im Großraum Mannheim/Heidelberg/Ludwigshafen realisiert.

Bei den realisierten Interviews ergab sich in bezug auf die vorgegebenen Quoten folgende Verteilung:

<u>GESCHLECHT:</u>	}	männlich	= 20 Vpn
		weiblich	= 20 Vpn

<u>ALTER:</u>	}	18 - 35 Jahre	= 13 Vpn
		36 - 55 Jahre	= 14 Vpn
		56 Jahre und älter	= 13 Vpn

<u>SCHULBILDUNG:</u>	}	Volksschule	= 22 Vpn
		Mittlere Reife	= 12 Vpn
		Abitur	= 6 Vpn

Mit den realisierten Merkmalsverteilungen konnte die geplante Quotierung voll erfüllt werden. Sowohl beim Merkmal Geschlecht als auch beim Alter waren die tatsächlichen Verteilungen identisch mit den vorgegebenen Quoten. Auch die Absicht, verstärkt Zielpersonen mit niedriger Schulbildung zu befragen, konnte in diesem Sample realisiert werden.

Alle Fragebogenprotokolle wurden von GETAS codiert und auf Datenträger gebracht, die Bereinigung der Fehler wurde bei ZUMA vorgenommen. Die Interviewererfahrungen wertete jedes Institut gesondert aus. Bei ZUMA wurde ein ausführlicher Pretestbericht erstellt, der, über die üblicherweise durchgeführte qualitative Auswertung hinausgehend, breiten Raum für eine quantitative Pretest-Analyse ließ.¹⁾

¹⁾ ZUMA-Arbeitsgruppe Nationaler Sozialer Survey: Nationaler Sozialer Survey: Pretestbericht; November 1979.

3.3.1 Konsequenzen der qualitativen Analyse für das endgültige Instrument

Der Pretest machte deutlich, daß die umfangreichen Vorarbeiten zur Fragebogenkonstruktion zu einem "feldreifen" Instrument geführt hatten. Es ließ sich leicht anwenden, und das Interview lief in der Regel glatt und problemlos ab. Trotz der in allen Fällen relativ langen Interviewdauer wurde von seiten beider Gesprächspartner der Interviewverlauf als interessant und abwechslungsreich empfunden. Eine durchschnittliche Befragungszeit von 1 1/4 Stunden war der einzige größere Nachteil des Fragebogens und ließ sich für die nationale Erhebung nicht vertreten. Eine Kürzung des Fragenprogramms war deshalb das Hauptanliegen der Überarbeitung.

In der Endredaktion wurde eine Reduzierung des Volumens auf eine Stunde Befragungszeit in erster Linie durch den Verzicht auf inhaltlich eher randständige Teilkomplexe und Einzelfragen aus umfangreicheren Fragebatterien erreicht. Der thematische Zusammenhang der verbleibenden inhaltlichen Bereiche sollte damit möglichst weitgehend erhalten bleiben und eine zu starke "Ausdünnung" dieser wesentlichen Komplexe vermieden werden.

Die methodische Qualität und die problemlose Einfügung von Fragen in ein "befragungsfreundliches" Instrument waren in diesem letzten Entscheidungsprozeß jedoch gleichermaßen zu berücksichtigen. Einige Replikationsfragen wurden z.B. deshalb eliminiert, weil sich im Pretest gezeigt hatte, daß ihre Operationalisierungsform nicht geeignet ist, eindeutige Antworten zu produzieren.

Aufgrund der Pretestbeobachtungen konnten Anweisungen in einigen der Fragen präzisiert werden (u.a. bei den Fragen 3, 9 und 17 die Erklärungen, wie die Befragten Skalen und Items handhaben sollen).

Obwohl sich bei den Replikationsfragen technische Verbesserungen an manchen Stellen angeboten hätten, konnten einschneidende Veränderungen nicht vorgenommen werden. Die Vergleichbarkeit der Daten mit den Ergebnissen der Vorbildstudien wäre sonst gefährdet gewesen.

Die Ergebnisse des Pretest wurden - abgesehen von der Eliminierung von Fragen - immer dann zur Modifikation herangezogen, wenn eine Selektion der Itembatterien möglich und erforderlich war, wobei sowohl die Ergebnisse quantitativer Analysen als auch Beobachtungsdaten (über Verständnisprobleme, Rückfragen, zögernden oder fehlende Beantwortung, etc) Entscheidungshilfen boten.

Unter anderem wurde in Frage 3 das Item "Freizeit und Sport" (wie in der Originalfassung dieser Frage verwandt) durch "Freizeit und Erholung" ersetzt, da manche Befragte dieses Item nicht so global beantworten konnten, sondern für "Freizeit" und "Sport" jeweils unterschiedliche Bewertungen abgaben.

In der Frage 4 wurden Items reduziert und "geregelte Freizeit" durch "geregelte Arbeitszeit" ersetzt.

Von den ursprünglich 23 Items bei Frage 8 sind nur noch 9 in die Hauptstudie übernommen worden, da sich diese Frage als sehr zeitintensiv erwies und Items nicht nur als redundant erlebt wurden, sondern auch durch ihren vermutlichen Bedeutungs- bzw. Bewertungswandel (z.B. "Reinlichkeit") nicht mehr recht in das Repertoire dieser Vorgaben paßten. Für die Auswahl wurden die Ergebnisse der quantitativen Analysen, aber auch qualitative Befunde zu dieser Frage (wie spontante Kommentare zu einzelnen Items oder die in einer gesonderten Nachfrage erhobenen Antworten über andere bzw. sonstige Ziele) herangezogen.

Um die Wirkung von Stimulusabweichungen kontrollierbar zu machen, wurden an drei Stellen des Fragebogens "split-half"-Versionen eingeführt, bei denen zur Hälfte die originalen, zur Hälfte leicht modifizierte Operationalisierungen vorgegeben wurden.

Der Aufbau des Fragebogens der Hauptstudie wurde dem Pretestinstrument weitgehend angeglichen, weil größere Umstrukturierungen erneut hätten überprüft werden müssen. Es gab keine Argumente, das Gesamtkonzept zu verändern, das sich im Pretest bewährt hatte. Das "geschrumpfte" Programm für die Hauptstudie ließ sich relativ glatt in den Aufbauplan des Pretestentwurfes einfügen. Die Fragenabfolge wurde allerdings innerhalb einzelner Bereiche des Inhaltsteils überarbeitet. An manchen Stellen war es nicht einfach, zu entscheiden, ob im Einzelfall Kriterien der Fragenkontinuität, technische Zusammengehörigkeit der Fragen (Verwendung gleicher Meßverfahren mit dem Ziel des Ausnutzens von Lerneffekten) oder die Ähnlichkeiten im Fragentyp, in der Operationalisierung oder im Sprachstil Priorität haben sollten. Eine abwägende, von Frage zu Frage neu diskutierte Berücksichtigung aller relevanten Aspekte - nicht zuletzt auch die Einbeziehung von möglichen Kontexteffekten (Vermeidung von response sets) hat die Sukzession bestimmt, wobei die Argumentation für die Plazierungen im einzelnen immer vom Verhältnis der Einzelfragen zum Gesamtgefüge des Instrumentes her gesehen werden mußte.

Die Kontinuität und "Glätte" wurde gegenüber dem Pretestfragebogen wesentlich verbessert, da Teilbereiche gestrafft und die seinerzeit z.T. mit Mühe eingeschobenen Zusatzfragen gestrichen oder sinnvoll umplaziert werden konnten. Die Filterführung des Statistikeils wurde durch entsprechende Kürzungen vereinfacht, womit sich mögliche Fehlerquellen für den Interviewer verminderten. Dieser Teil bekam eine einleitende Erklärung, die möglichen Einwänden bzw. allgemeinem Mißtrauen von Befragten gegenüber "persönlichen" Fragen begegnen sollte.

Im Schweregrad der Anwendung entsprach das endgültige Instrument einer durchschnittlichen Repräsentativbefragung.

3.3.2 Konsequenzen der quantitativen Analyse des Pretests und theoretischer Kriterien für das endgültige Instrument

Die Auswahl der Fragen für die Hauptstudie war durch zwei Arten von Entscheidungsstrategien bestimmt. Auf der einen Seite waren es die Ergebnisse einer ausführlichen qualitativen und quantitativen Pretestanalyse¹⁾, die eine ganze Reihe punktueller Konsequenzen für das Programm der Hauptstudie mit sich brachten, auf der anderen Seite, teilweise sogar in gewissem Widerspruch zu einzelnen dieser Ergebnisse, Überlegungen inhaltlicher Art und mit theoretischen Argumenten gestützte Entscheidungen im Verlaufe beschlußfassender Antragsteller- bzw. Beiratskonferenzen.

Aus einem Pretest können in der Regel fünf Arten von Konsequenzen gezogen werden, nämlich

- 1) Streichen von Fragen
- 2) Umformulierung von Fragen, Skalenvorgaben und Items,
- 3) Ersetzen ungeeigneter Fragen, Skalenvorgaben und Stimuli,
- 4) Hinweise für die Auswertung der Hauptstudie und
- 5) Hypothesengenerierung für die Hauptstudie.

Diese Konsequenzen sind in der Regel, so auch beim ALLBUS, hauptsächlich Folge der qualitativen Pretestanalyse, weniger der quantitativen. Beim ALLBUS hing dies vor allem damit zusammen, daß wegen der geringen Stichprobengröße keine rigorosen Konsequenzen aus der quantitativen Pretestanalyse gezogen werden sollten, daneben aber auch damit, daß quantitative Pretestanalysen größeren Umfangs bisher nicht vorlagen und daher Erfahrungswerte darüber fehlten, wie stabil deskriptive Kennwerte, Reliabilitätsberechnungen und Faktorenanalysen im Pretest sind. Zur Prognosefähigkeit von Pretests für die Hauptstudie liegen keine sicheren Erkenntnisse vor, die es gerechtfertigt hätten, aus den quantitativen Ergebnissen des Pretests unmittelbar auf zu erwartende

¹⁾ ZUMA-Arbeitsgruppe Nationaler Sozialer Survey: Nationaler Sozialer Survey-Pretestbericht; Mannheim, November 1979

Ergebnisse der Hauptstudie zu schließen. So diente die quantitative Pretestanalyse im wesentlichen zur Unterstützung der qualitativen, hat sich aber in dieser Funktion doch als ein nützliches Instrument zur Auswahl und Begründung des Fragenprogramms der Hauptstudie erwiesen.

Die Ergebnisse der quantitativen Pretestanalyse trugen nicht nur dazu bei, die technische und methodische Qualität der in die Hauptstudie aufzunehmenden Fragen, damit des gesamten Fragebogens, zu erhöhen, sondern es gelang auch, die notwendige zeitliche Verkürzung des Fragenprogramms methodisch abzusichern.

Auf einer anderen, nämlich der inhaltlich-theoretischen Ebene bewegten sich die Argumente, mit denen auf den beschlußfassenden Antragsteller- und Beiratskonferenzen Einfluß auf die Gestaltung des Fragenprogramms der Hauptstudie genommen wurde. Hier wurden Entscheidungen zugunsten oder zu Lasten einzelner Fragen oder Fragenkomplexe mit inhaltlichen Überlegungen begründet und mit theoretischen Argumenten abgesichert. Widersprüche zu den Ergebnissen der Pretestanalyse traten auf, wenn diese Ergebnisse eine Streichung bestimmter Items (z.B. wegen extrem schiefer Verteilungen) nahegelegt hätte, ein solches atheoretisches Vorgehen aber die Qualität der gesamten Frage in Zweifel gestellt hätte (bei der Frage nach der Wichtigkeit von Lebensbereichen hatte das Item "Eigene Familie und Kinder" eine besonders extreme Verteilung, die Streichung dieses Items aufgrund des methodischen Arguments hätte aber die gesamte Frage sinnlos werden lassen).

Die Auswahl des Fragenprogramms für den ALLBUS erwies sich insgesamt als ein Kompromiß zwischen methodischen und inhaltlichen Gesichtspunkten. Die Ergebnisse der Pretestanalyse und die Notwendigkeit einer Kürzung des Pretest-Fragenprogramms einerseits, die inhaltlichen Argumente andererseits führten über einen manchmal schmälere, manchmal breitere Grat zwischen methodischen und inhaltlichen Ansprüchen, zu einem praktikablen, inhaltlich hinreichend begründbaren Fragenprogramm.

4 Durchführung der Hauptstudie

4.1 Stichprobe

4.1.1 Die Grundgesamtheit

Als Basis für die Datengewinnung des ALLBUS sollte eine Zufallsstichprobe von Personen bereitgestellt werden. Idealerweise wäre diese eine "Momentaufnahme" aus der Population der zu einem festen Zeitpunkt mindestens 18-jährigen Personen mit deutscher Staatsbürgerschaft in der Bundesrepublik und West-Berlin gewesen. Da aber eine solche Untersuchung weder an einem Tage durchgeführt werden kann, noch Personen, die in Anstalten leben, mit den anerkannten Stichprobenverfahren erfaßt werden können, wurde die Grundgesamtheit für die Studie wie folgt definiert:

Alle Personen mit deutscher Staatsbürgerschaft, die in der Bundesrepublik und in West-Berlin in Privathaushalten¹⁾ leben und die spätestens am 1.1.1962 geboren wurden.

Berücksichtigt man, daß die Befragungen in der Zeit vom 7.1. bis zum 29.2.1980 stattfanden (also alle Personen der Grundgesamtheit zu Beginn der Feldzeit das 18. Lebensjahr vollendet hatten), kommt diese Definition der Grundgesamtheit der idealen Zielpopulation offenbar hinreichend nahe, natürlich mit der Einschränkung, daß die Anstaltsbevölkerung (z.B. Personen in Krankenhäusern, Altersheimen etc.) nicht erfaßt wird.

¹⁾ Als Privathaushalt gilt jede Gemeinschaft von Personen, die zusammen wohnt und gemeinsam wirtschaftet. Die Personen innerhalb eines Privathaushalts sind also nicht notwendig miteinander verwandt.

4.1.2 Der Stichprobenplan

Es gibt in der Bundesrepublik zur Zeit keinen Stichprobenplan, der ausschließlich auf die Bedürfnisse der Sozialwissenschaften zugeschnitten ist und der für große Umfrageprojekte eingesetzt werden kann. Daher und wegen fehlender vertretbarer Alternativen wurde für den ALLBUS der bei kommerziellen Markt- und Meinungsforschungsinstituten weit verbreitete dreistufige Stichprobenplan auf der Grundlage des "ADM¹⁾-Master-Sample" eingesetzt.

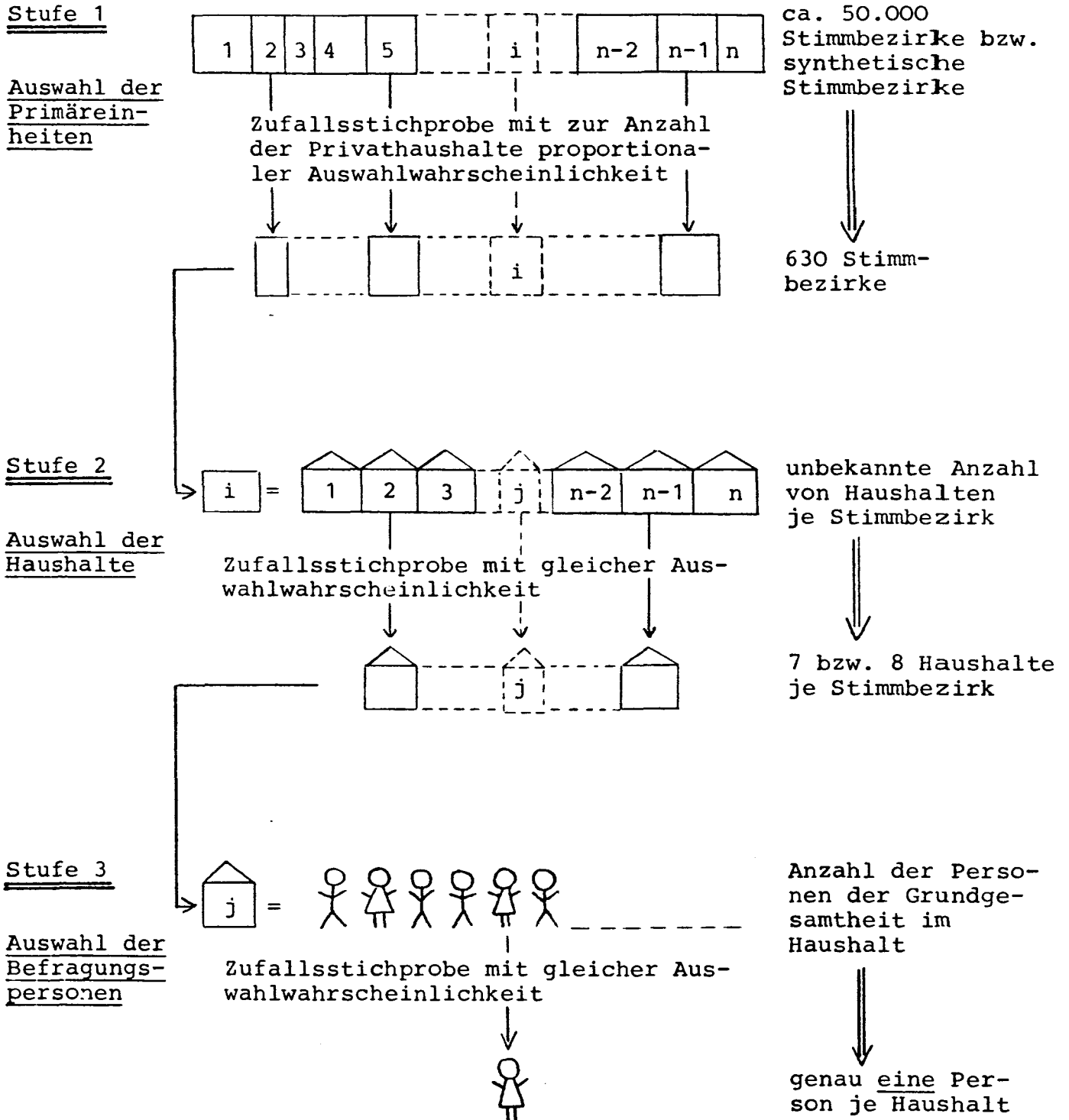
In der ersten Stufe wurden aus einer sehr großen Hauptstichprobe (= ADM-Master-Sample) von Primäreinheiten (= Flächen) im Jahre 1978 drei systematisch gezogene Unterstichproben jeweils der Größe 210 erstellt. Jede dieser Flächen ist ein Stimmbezirk oder eine Zusammenfassung kleinerer Stimmbezirke in der Bundesrepublik und West-Berlin.

In der zweiten Stufe wurden etwa ein halbes Jahr vor Feldbeginn aus jeder der gezogenen 630 Primäreinheiten in uneingeschränkter Zufallsauswahl 8 (erste Unterstichprobe der Größe 210) bzw. 7 (zweite und dritte Unterstichprobe) Privathaushalte gezogen.

In der dritten Stufe schließlich wurde "vor Ort" in uneingeschränkter Zufallsauswahl aus jedem der ausgewählten und auskunftswilligen Haushalte eine Person als Befragungsperson "gezogen". Eine anschauliche Darstellung des dreistufigen Stichprobenplans findet sich in Abbildung 3.

1) ADM = Arbeitskreis Deutscher Marktforschungsinstitute, in dem 28 Institute zusammengeschlossen sind, die sich zur Wahrung bestimmter Qualitätsstandards gemeinsam verpflichtet haben.

Abb. 3: Schematische Darstellung der Stichprobenziehung



Die grundlegenden Ideen zu diesem Stichprobenplan sind weit verbreitet und finden sich schon in der stichprobentheoretischen Lehrbuchliteratur zu Beginn der 50-er Jahre; dort und in der nachfolgenden Literatur werden auch viele Beispiele von Untersuchungen gegeben, deren Stichproben nach analogen Mustern erstellt worden sind.

Speziell zugeschnitten auf die Situation in der Bundesrepublik ist die Verwendung von Stimmbezirken bzw. Zusammenfassungen von Stimmbezirken als Primäreinheiten. Wegen ihrer großen Anzahl hat dies den Vorteil, sehr viele weitgehend disjunkte, d.h. sich nicht überlappende, Teilstichproben (= Netze von Primäreinheiten) erzeugen zu können, die dann bis zur Generierung eines neuen Master-Sample von den beteiligten Markt- und Meinungsforschungsinstituten bearbeitet werden. Jedoch ist wegen der relativ geringen Einwohnerzahl einer solchen Primäreinheit stets zu beachten, daß viele Variablen innerhalb einer Primäreinheit u.U. nur eine geringe Variation aufweisen, wohingegen zwischen diesen Klumpen (Primäreinheiten) sich eine hohe Variation ergeben kann. M.a.W., der "Klumpeneffekt" wird in solchen Fällen die Varianz der Schätzungen stark vergrößern.

Außer der Möglichkeit, eine Vielzahl von Netzen zu konstruieren, hat dieses Design den Vorteil, unter Konstanthaltung eines großen Teils des Arbeitsmaterials, d.h. der Netzunterlagen, Stichproben von jeweils guter Aktualität zu ermöglichen. Dies bedeutet u.a., daß die Auswahlgrundlage beim ALLBUS weitgehend mit der angezielten Grundgesamtheit übereinstimmte. Es hatten nämlich nur solche Personen aus der Grundgesamtheit keine Chance, in die Stichprobe zu gelangen, die nach Abschluß der zweiten Stufe einen Haushalt bezogen haben, der zur Zeit der Stichprobenziehung in der Primäreinheit noch nicht existierte.

4.1.2.1 Die Zufallsauswahl der Primäreinheiten

Ausgehend von der Stimmbezirkseinteilung des Bundesgebiets bzw. West-Berlins zur Bundestagswahl 1976 bzw. zur Wahl des Berliner Abgeordnetenhauses 1975 wurde als Auswahlgrundlage für das ADM-Master-Sample eine Datei von Primäreinheiten erstellt, deren Fälle entweder Stimmbezirke oder "synthetische Stimmbezirke" waren. Dabei sind die synthetischen Stimmbezirke Zusammenfassungen kleine-

rer und benachbarter Stimmbezirke zu größeren Einheiten. Diese Datei besteht aus rund 50.000 Primäreinheiten, von denen jede mindestens 400 Wahlberechtigte enthält, und ist sortiert nach Bundesländern, Regierungsbezirken, Kreisen und Gemeindegrößenklassen nach Boustedt.

Zu jeder dieser Primäreinheiten wurde ein Bedeutungsgewicht konstruiert, das die Anzahl der Privathaushalte in der Primäreinheit schätzt. Es ist pro Gemeinde direkt proportional zur Anzahl der Wahlberechtigten in der Primäreinheit.

Im Jahre 1978 wurde aus der so vorbereiteten Datei eine Hauptstichprobe (Master-Sample) von Primäreinheiten systematisch in der Weise gezogen, daß die Wahrscheinlichkeit für eine Primäreinheit, in die Stichprobe zu gelangen, proportional zu ihrem Bedeutungsgewicht war. Es gelangten also Primäreinheiten mit vielen Privathaushalten mit größerer Wahrscheinlichkeit in die Hauptstichprobe als solche mit einer geringeren Anzahl von Privathaushalten.

Aus dieser ADM-Hauptstichprobe sind dann - wiederum systematisch - Unterstichproben = Netze der Größe 210 gezogen worden, und drei dieser Netze bildeten schließlich die erste Stufe der Stichprobe zum Allbus.

Der Einsatz von 630 Primäreinheiten hatte im wesentlichen die folgenden beiden Gründe:

- Es sollte eine gute regionale Streuung der Interviews gewährleistet sein.
- Unter den Vorgaben, daß pro Interviewer nicht mehr als sieben Interviews realisiert werden und daß insgesamt 3000 auswertbare Interviews zustande kommen sollten, wären bei einem Einsatz von nur zwei Netzen wegen der räumlichen Zuordnung der Interviewer zu den einzelnen Primäreinheiten höhere (Reise-) Kosten entstanden.

4.1.2.2 Die Zufallsauswahl von Haushalten in der Primäreinheit

Von keiner der 630 Primäreinheiten aus den drei Netzen stand dem durchführenden Institut zum Zeitpunkt der Befragung für den ALLBUS eine Liste aller Privathaushalte zur Verfügung, aus der eine einfache Zufallsstichprobe der Größe 7 bzw. 8 hätte gezogen werden können. Die einzige Möglichkeit, dieses Ziel zu erreichen, bestand in einer Stichprobenziehung "vor Ort".

Dazu wurde - einer weit verbreiteten Übung folgend - pro Primäreinheit auf einen Adressenpool von Haushaltsadressen zurückgegriffen, der vom Institut gänzlich unabhängig von zu erwartenden Untersuchungen etwa ein halbes Jahr vor Feldbeginn des ALLBUS angelegt worden war. Diese Praxis ermöglicht einerseits eine recht kostengünstige, weil für mehrere Untersuchungen zu verwendende Stichprobenziehung von Haushaltsadressen und verursacht andererseits nur einen geringfügigen Verlust an Aktualität (vgl. die allgemeinen Ausführungen zum Stichprobenplan).

Im einzelnen ließ das Institut Mitte 1979 pro Primäreinheit, ausgehend jeweils von einer festen Startadresse, 200 Privathaushalte in ein Adressenauflistungsblatt eintragen. Durch eine detaillierte Intervieweranweisung wurde dafür gesorgt, daß Anstaltshaushalte, Arztpraxen, Anwaltskanzleien usw. nicht mit erfaßt wurden.

Für den ALLBUS wurden dann diesem Adressenpool in einer jeden Primäreinheit systematisch jeweils 7 bzw. 8 Adressen entnommen, deren Gesamtheit eine Haushaltsstichprobe der Brutto-Größe 4620 darstellt.

4.1.2.3 Die Zufallsauswahl von Personen

Die in den 630 Primäreinheiten durch eine Begehung und anschließende Stichprobenziehung im Institut bereitgestellten Haushaltsadressen - insgesamt 4620 - wurden zu Beginn der Feldzeit an die Interviewer ausgegeben. Jeder dieser Adressen war zuvor im Institut ein Schema von Zufallszahlen ("Schwedenschlüssel") beigefügt worden, das dem Interviewer nach Auflistung aller Personen der Grundgesamtheit im Haushalt gestattet, in uneingeschränkter Zufallsauswahl aus diesen genau eine auszuwählen. Dies bedeutet, daß die Auswahlchance einer Person in einem Haushalt mit i Personen der Grundgesamtheit gerade $1/i$ ist.

4.2 Gewichtung

Der Datensatz zum ALLBUS enthält zwei Gewichtsvariablen. Die eine wurde bei GETAS konstruiert und entspricht dem heute von den kommerziellen Markt- und Meinungsforschungsinstituten eingeführten Standard. Dieses Gewicht enthält eine Anpassung der Haushaltsstichprobe an Zensus-Daten in bezug auf politische Gemeindegrößenklassen und Ländergruppen, die Umwandlung¹⁾ der Haushaltsstichprobe in eine Personenstichprobe und schließlich - auf Personenebene - eine Anpassung der Stichprobe an Zensus-Daten in bezug auf die Variablen Geschlecht, Altersklassen und Bundesländer.

1) Es mußte berücksichtigt werden, daß unter dem gegebenen Stichprobenplan Personen in großen Haushalten offenbar eine geringere Chance hatten, in die Untersuchung zu gelangen, als Personen in kleinen Haushalten. Die "Umwandlung" besteht daher in einer Gewichtung mit der Anzahl der potentiell Befragbaren im Haushalt.

Die andere Gewichtsvariable wurde bei ZUMA konstruiert und ist für Interessenten gedacht, die mit einem Gewicht arbeiten wollen, das keine Anpassung der Stichprobe an irgendwelche Zensus-Daten enthält, mithin lediglich mit Hilfe von Informationen erstellt wurde, die in der Stichprobe selber liegen. In diese Gewichtung war einzuarbeiten, daß

- auf der ersten Stufe des Stichprobenplans 28 Primäreinheiten kein realisiertes Interview aufwies,
- nicht in allen Primäreinheiten dieselbe Anzahl auswertbarer Interviews vorlag und
- Personen der Grundgesamtheit in großen Haushalten eine geringere Chance hatten, in die Personenstichprobe zu gelangen, als Personen in kleinen Haushalten (s.o.).

Im ersten Schritt der Konstruktion wurden sowohl die "realisierten" als auch die ausgefallenen Primäreinheiten (PE'n) nach ihrem Urbanisationsgrad (fünf Ausprägungen), nach ihrem Bedeutungsgewicht (dichotomisiert) und nach Bundesländergruppen (vier Ausprägungen) klassifiziert. Für jede dieser 40 Zellen der drei-dimensionalen Tabelle konnte dann jeweils der Quotient

Brutto-Anzahl der PE'n/Anzahl der "realisierten" PE'n

gebildet und je nach Zellenzugehörigkeit jedem der 2955 Fälle als Gewichtungsfaktor zugeordnet werden. Inhaltlich bedeutet dies, daß die ausgefallenen Primäreinheiten pro Zelle durch die darin realisierten "ähnlichen" Primäreinheiten in der Stichprobe substituiert werden.

Nach Abschluß der zweiten Stufe des Stichprobenplans lagen pro Primäreinheit unterschiedlich viele auswertbare Interviews vor. Dies wurde durch einen zweiten Gewichtungsfaktor der Form

$1/\text{Anzahl der auswertbaren Interviews in der PE}$

berücksichtigt.

Der dritte Gewichtungsfaktor ist selbstverständlich numerisch gleich der beim GETAS-Gewicht besprochenen "Umwandlung". Insgesamt ist das bei ZUMA konstruierte Gewicht das Produkt dieser drei Faktoren, standardisiert auf die Stichprobengröße von 2955.¹⁾

4.3 Interview und Interviewer

In enger Anlehnung an den GETAS-Feldbericht werden im folgenden einige wichtige Informationen über das Interview selbst (Interview-Situation, Interview-Dauer, Reaktionen auf das Interview) sowie über den Interviewer-Einsatz (Anzahl und Struktur der eingesetzten Interviewer, Interviewer-Schulung, Interviewer-Kontrolle) vermittelt. Ein abschließender Abschnitt beschäftigt sich mit dem Eigeninterview der Interviewer.

4.3.1 Der Interviewer-Einsatz

Anzahl der eingesetzten Interviewer: An der Durchführung der Erhebung waren insgesamt 495 Interviewer beteiligt, davon 434 mit Interview-Erfolg, also mindestens einem vollständig bearbeiteten Interview. Bezogen auf die Anzahl der bei der Auswertung berücksichtigten 2955 Interviews hat ein Interviewer somit im Durchschnitt etwa sechs Interviews realisiert.

Struktur der eingesetzten Interviewer: Die Kenntnisse über die Struktur der eingesetzten Interviewer wurden über das Eigeninterview (s. 4.3.3) ermittelt. Hinsichtlich einiger wichtiger sozialstruktureller Variablen ergab sich dabei das folgende Bild:

1) Die Summe der Ausprägungen dieser Gewichtsvariablen über alle 2955 Fälle ist also 2955.

An der Umfrage
beteiligte Interviewer

n = 495
%

Geschlecht

Frauen	39
Männer	61

Alter

20 - 29 Jahre	34
30 - 39 Jahre	25
40 - 49 Jahre	15
50 - 59 Jahre	15
60 Jahre und älter	11
	<u>100</u>

Höchster allgemeinbildender
Schulabschluß

Volks-, (Haupt-)schulabschluß	27
Mittlere Reife, Realschulabschluß (Fachschulreife)	37
Fachhochschulreife (Abschluß einer Fachoberschule etc.)	9
Abitur (Hochschulreife)	26
keinen dieser Abschlüsse	1
	<u>100</u>

Beruflicher Ausbildungsabschluß

Berufsschulabschluß mit gewerblicher oder landwirtschaftlicher Lehre	10
Berufsschulabschluß mit kaufmännischer oder sonstiger Lehre	34
Berufsfachschulabschluß	8
Berufliches Praktikum	8
Meister-/Techniker- oder gleichwertiger Fachschulabschluß	7

An der Umfrage
beteiligte Interviewer

	<u>n = 495</u> 8
Fachhochschulabschluß (auch Ingenieurschul- abschluß)	7
Hochschulabschluß	8
kein beruflicher Ausbil- dungsabschluß (auch Be- rufsschule ohne Lehre)	16
keine Angabe	<u>2</u> 100

Berufliche Tätigkeit

Hauptberuflich erwerbstätig, ganztags	41
Hauptberuflich erwerbstätig, halbtags	6
Arbeitslos	1
Nebenher erwerbstätig	6
Nicht erwerbstätige(r) Hausfrau/Hausmann	18
Rentner, Pensionär	10
Wehr-, Zivildienstleistender	0
Schüler/Student	16
Sonstiger Nichterwerbstätiger	<u>2</u> 100

Interviewer-Schulung: Da es sich bei dem Fragebogen zum ALLBUS um ein vollstandardisiertes Instrument handelte, erschien eine schriftliche Interviewer-Anweisung als Schulungsmaßnahme ausreichend. Dementsprechend erfolgte die Einweisung der Interviewer in Form eines ausführlichen Arbeitsanleitungsschreibens.

Interviewer-Kontrolle: Der Interviewer-Kontrolle wurden alle Interviewer unterzogen,

- welche routinemäßig zu kontrollieren waren¹⁾,
- welche eine sehr hohe Point-Ausschöpfung eingebracht hatten,
- bei denen während der Rücklaufkontrolle oder während der Aufbereitungsarbeiten systematische Fehler oder Unstimmigkeiten erkennbar gewesen waren.

Aufgrund dieser Kriterien wurden insgesamt 223 Interviewer mit allen von ihnen durchgeführten 1557 Interviews feldkontrolliert. Das heißt, zu den Befragten wurde erneut Kontakt aufgenommen und um Bestätigung gebeten, daß das Interview tatsächlich stattgefunden hat. Die Kontrollen erfolgten in drei sukzessiven Phasen:

- schriftlich: durch Übersendung der GETAS-Kontrollunterlagen,
- telefonisch: durch Feldeinsatzleiter und andere Mitarbeiter von GETAS oder
- persönlich: durch andere Interviewer.

Bei sieben Interviewern wurden ausschließlich telefonische Kontrollen vorgenommen, welche in allen Fällen eine korrekte Interview-Durchführung bestätigten. Den Kontrollverlauf und das Kontrollergebnis für die anderen 216 Interviewer mit insgesamt 1516 Interviews dokumentiert die folgende Übersicht:

¹⁾ Alle GETAS-Interviewer werden routinemäßig und zwar unabhängig vom durchgeführten Studientyp kontrolliert. Der Zeitpunkt dieser Standardkontrollen bestimmt sich entweder zeitlich (maximaler Kontrollabstand: 9 Monate) oder durch die Anzahl der bearbeiteten Studien (maximal: 15 Studien).

	n	%
1. Versand der postalischen Kontroll-Unterlagen an Befragungspersonen	<u>1.516</u>	100.0
- Rücksendequote	417 ¹⁾	27.5
daraufhin konnten als korrekt durchgeführt gelten	1.095	72.2
blieben Zweifel bestehen bzw. konnten nicht geklärt werden	421	27.8
2. nochmaliger Versand postalischer Kontroll-Unterlagen an Befragungspersonen (Nachfaßaktion)	421	27.8
- Rücklaufquote	77	5.1
daraufhin konnten als korrekt durchgeführt gelten	218	14.4
blieben Zweifel bestehen bei	203	13.4
3. In telefonische oder mündliche Kontrolle gegeben	203	13.4
3.1 telefonische Kontrolle	126	8.3
3.2 mündliche Interviewer-Kontrolle	77	5.1
daraufhin konnten als korrekt durchgeführt gelten	175	11.6
erhärteten sich die Zweifel an der korrekten Durchführung für 28 Interviews, die von insgesamt 6 Interviewern durchgeführt wurden	28	1.8

¹⁾Aus der Tabelle ist ersichtlich, daß die Rücksendequote niedriger ist als die Zahl der Interviews, die als korrekt durchgeführt gelten. Dies erklärt sich folgendermaßen: Immer wenn ein oder mehrere Interviews eines Interviewers per Rücklauf als korrekt angesehen wurde, wurden auch die anderen Interviews des gleichen Interviewers als korrekt angesehen.

Damit konnte bei 28 Interviews eine einwandfreie Durchführung nicht sicher ermittelt werden. Für diese Interviews zeichneten 6 Interviewer verantwortlich, welche insgesamt 50 Interviews realisiert hatten. Diese 50 Interviews wurden sämtlich aus der Auswertung herausgenommen.

Die Interviewer-Kontrollen wurden knapp drei Wochen nach Beginn der Feldzeit aufgenommen und am 3. März 1980 abgeschlossen.

4.3.2 Das Interview

Interviewdauer

Mit einer durchschnittlichen Dauer von 53 Minuten blieb das Interview in dem für sozialwissenschaftliche Forschungsprojekte erfahrungsgemäß notwendigen, aber in Hinsicht auf Ermüdungseffekte auch noch vertretbaren Zeitrahmen. Im einzelnen wurden von den Interviewern folgende Interview-Zeiten notiert:

Interviewdauer	%
bis 39 Minuten	10.3
40 bis 49 Minuten	28.8
50 bis 59 Minuten	22.6
60 bis 69 Minuten	25.9
70 bis 79 Minuten	8.5
80 bis 89 Minuten	1.9
90 Minuten und länger	<u>2.0</u>
	100.0

Reaktionen auf das Interview

Aus dem offensichtlich flüssigen Interviewablauf bzw. der sich daraus ergebenden, für Befragungsperson und Interviewer günstigen Interviewdauer mögen sich auch die von den Interviewern notierten Reaktionen der Befragungspersonen erklären.

Auf die Frage: "Wie war die Bereitschaft des/der Befragten,
die Fragen zu beantworten?"

gaben die Interviewer für die Gesamtzahl der Interviews folgende
Einschätzung ab:

	<u>n = 2955</u>
	<u>%</u>
gut	74.4
mittelmäßig	20.3
schlecht	1.8
anfangs gut, später schlecht	1.9
anfangs schlecht, später gut	1.5
	<hr/>
	99.9%

Noch positiver beurteilen die Interviewer die Zuverlässigkeit
der ihnen gegebenen Antworten im Interviewverlauf.

Auf die Frage: "Wie sind die Angaben des/der Befragten einzu-
stufen?"

notierten die Interviewer für alle Interviews:

	<u>n = 2955</u>
	<u>%</u>
insgesamt zuverlässig	96.0
insgesamt weniger zuverlässig	2.9
bei einigen Fragen weniger zuverlässig	1.1
	<hr/>
	100%

Interview-Situation: Die Interviewer waren generell gehalten, nach Möglichkeit Interview-Situationen einzurichten, in denen außer der Befragungsperson niemand bei der Durchführung des Interviews anwesend sein sollte. Für den Fall, daß dies nicht erreicht werden konnte, daß sich also doch andere Personen während des Interviews mit im Raum befänden, wurde den Interviewern empfohlen, Eingriffe in das Interviewgespräch auf ein Minimum zu reduzieren.

Die Interview-Situation bei der Durchführung des ALLBUS 1980 entspricht, laut GETAS-Feldbericht, den "üblichen Erfahrungswerten". Es wurden

	<u>n = 2.955</u>
	%
Interviewgespräche mit der Befragungsperson <u>allein</u> durchgeführt, ohne Anwesenheit anderer Personen	66.0
anwesend war:	
- Ehepartner/Partner	22.8
- Kinder	7.1
- andere Familienangehörige	3.8
- andere Personen	2.6
	<hr/>
	102.3%
	(Mehrfach-Angaben)

Bei dem weitaus größten Teil konnte von den Interviewern jedoch das Interview-Gespräch selbst in Anwesenheit dritter Personen wie ein Einzelgespräch geführt werden:

	<u>n = 2955</u>
	%
Interviewgespräch wurde mit der Befragungsperson alleine durchgeführt	66.0
andere anwesende Personen	
- griffen nicht in das Interview-Gespräch ein	19.5
- griffen manchmal ein	12.7
- griffen häufig ein	1.8
	<hr/>
	100%

4.3.3 Das Eigeninterview der Interviewer

Um deskriptive Aussagen über die sozialstrukturelle Verteilung der Interviewer, aber auch über deren Einstellungen zu ermöglichen, wurde von ZUMA und GETAS ein Interviewer-Eigeninterview konstruiert. Dieses Eigeninterview erfaßte demographische Variablen des Interviewers und seines Ehepartners (Geschlecht, Geburtsjahr, Familienstand, Konfession, Kirchengangshäufigkeit, Schulabschluß, Ausbildungsabschluß, Stellung im Erwerbsleben, berufliche Stellung, Mitgliedschaft in Organisationen, Wohndauer am Wohnort, Wohnstatus, infrastrukturelle Versorgung und Anzahl der Familienmitglieder) sowie Verhaltensintentionen (Wahlabsicht) und Einstellungen des Interviewers, wobei die vorgelegten Einstellungsfragen aus dem Fragebogen der Haupterhebung entnommen waren (Wichtigkeit von Erziehungszielen, politische Issues, Oben-Unten-Skala, Parteienbewertung). Über diese deskriptiven Informationen hinaus sollten mit dem Interviewer-Eigeninterview vor allem bessere Möglichkeiten der multivariaten Analyse von Interviewer-Einflüssen auf das Antwortverhalten der Befragten geschaffen werden.

Das Eigeninterview wurde Ende 1979 an die potentiellen Interviewer verschickt und stieß dort auf keinerlei Widerstand. Nur 5 von insgesamt 688 angeschriebenen Interviewern haben kein Eigeninterview realisiert.

Damit lagen für 683 Personen Ergebnisse des Eigeninterviews vor, wobei 495 von ihnen dann auch tatsächlich als Interviewer an der Erhebung des ALLBUS beteiligt waren, davon 434 mit Interview-Erfolg. Die Ergebnisse dieser Eigeninterviews sind auf Datenträger festgehalten worden und wurden den Ergebnissen der Hauptstudie zugespielt.

5. Schlußbemerkung

Der ALLBUS 1980 soll seiner Konzeption nach als Modell-Studie für die Vorbereitung, Durchführung und methodische Auswertung einer repräsentativen Mehrthemenbefragung mit Replikationsanspruch dienen. Diesem Modellcharakter kann er nur gerecht werden, wenn alle Phasen seiner Planung, Durchführung und Auswertung in hohem Maße transparent, damit nachvollziehbar und zugleich wissenschaftlicher Kritik offen gemacht werden. Einen wesentlichen Teil dieser Offenlegungs-Strategie stellt der vorgelegte Methodenbericht dar. Er wird im Rahmen eines vom Zentrum für Umfragen, Methoden und Analysen (ZUMA) e.V. und dem Zentralarchiv für empirische Sozialforschung der Universität zu Köln 1982 gemeinsam herausgegebenen Codebuches zum ALLBUS 1980 vorgelegt werden, welches zugleich eine Fülle von Vergleichsdaten aus früheren Studien enthalten wird.

Die Vertiefung einzelner hier besprochener Probleme sowie weitere methodische Fragestellungen im Zusammenhang mit dem ALLBUS 1980 sind Gegenstand eines von Karl Ulrich Mayer und Peter Schmidt 1982 im Rahmen der Reihe "ZUMA-Monographien" herausgegebenen Bandes "Allgemeine Bevölkerungsumfrage der Sozialwissenschaften. Beiträge zu methodischen Problemen des ALLBUS 1980", Athenäum-Verlag, Königstein/Ts.

Literatur

- Brückner, E., Hagstotz, W., Krauth, C., Porst, R. und P. Prüfer: Nationaler Sozialer Survey 1981. Pretest-Bericht; Mannheim, August 1981, vervielfältigt.
- Esser, H.: Determinanten des Interviewer- und Befragtenverhaltens: Probleme der theoretischen Erklärung und empirischen Untersuchung von Interviewereffekten; erscheint 1982 in: K. U. Mayer und P. Schmidt (Hrsg.), 1982.
- Informationen zum Nationalen Sozialen Survey; in: Kölner Zeitschrift für Soziologie und Sozialpsychologie, 32, 1980, 3, S. 627-628.
- Kirschner, H.P.: Probleme der Stichprobenziehung und Gewichtung beim ALLBUS 1980 (Arbeitstitel); erscheint 1982 in: K.U. Mayer und P. Schmidt (Hrsg.), 1982
- Lepsius, M.R., Scheuch, E.K. und R. Ziegler: Nationaler Sozialer Survey 1980. Bericht über die Forschungsarbeiten in den Jahren 1979 und 1980; Mannheim, Februar 1981, vervielfältigt.
- Mayer, K.U.: Anmerkungen zu einer Systematik der Fragen der Bevölkerungsumfrage für die Sozialwissenschaften; Mannheim, Januar 1979, vervielfältigt.
- Mayer, K.U.: Materialien zur Allgemeinen Bevölkerungsumfrage der Sozialwissenschaften (Nationaler Sozialer Survey); Mannheim, Februar 1979, vervielfältigt.
- Mayer, K.U. und P. Schmidt (Hrsg.): Allgemeine Bevölkerungsumfrage der Sozialwissenschaften. Beiträge zu methodischen Problemen des ALLBUS 1980 (Arbeitstitel); erscheint 1982.
- Porst, R.: Nationaler Sozialer Survey. Alternativen und Entscheidungen hinsichtlich des Fragenprogramms; Mannheim, August 1979, vervielfältigt.
- Porst, R.: Nationaler Sozialer Survey - Bericht über zwei ZUMA-Arbeitstagungen; in: ZUMANACHRICHTEN 7, November 1980, S. 46-55.
- Porst, R. und P. Schmidt: Nationaler Sozialer Survey. Quantitative Analyse des Pretests (Referat für das ZUMA-Methodenseminar zum Nationalen Sozialen Survey im Juli 1980); Mannheim, Juni 1980, vervielfältigt.
- Porst, R. und P. Schmidt: Zur Analyse der Erhebungsinstrumente (Arbeitstitel); erscheint 1982 in: K.U. Mayer und P. Schmidt (Hrsg.), 1982.
- Schanz, V. und P. Schmidt: Interviewer-Effekte im Nationalen Sozialen Survey. Vortrag im Rahmen der Arbeitstagung zum Nationalen Sozialen Survey, ZUMA Mannheim, 29. Sept. - 1. Okt. 1980; Mannheim, September 1980, vervielfältigt.
- Schanz, V. und P. Schmidt: Interviewer-Effekte (Arbeitstitel); erscheint 1982 in: K.U. Mayer und P. Schmidt (Hrsg.), 1982.
- Schmidt, P.: Nationaler Sozialer Survey: Soziale Wünschbarkeit, Response Set Tendenzen und Einstellungsmessung (Arbeitspapier für das ZUMA-Methodenseminar zum Nationalen Sozialen Survey im Juli 1980); Mannheim, Juli 1980, vervielfältigt.
- ZUMA-Arbeitsgruppe Nationaler Sozialer Survey: Vorschläge zum Fragenprogramm; Mannheim, Juli 1979, vervielfältigt.
- ZUMA-Arbeitsgruppe Nationaler Sozialer Survey: Nationaler Sozialer Survey. Pretestbericht; Mannheim, November 1979, vervielfältigt.
- ZUMA/Zentralarchiv für empirische Sozialforschung (Hrsg.): Codebuch mit Methodenbericht und Vergleichsdaten; erscheint 1982.