

## Arbeitsorganisation bei rechnerintegrierter Produktion: zur Einführung neuer Techniken in der Metallindustrie

Veröffentlichungsversion / Published Version

Forschungsbericht / research report

**Zur Verfügung gestellt in Kooperation mit / provided in cooperation with:**

Institut für Sozialwissenschaftliche Forschung e.V. - ISF München

### Empfohlene Zitierung / Suggested Citation:

Institut für Sozialwissenschaftliche Forschung e.V. ISF München. (1988). *Arbeitsorganisation bei rechnerintegrierter Produktion: zur Einführung neuer Techniken in der Metallindustrie* (Forschungsbericht KfK-PFT / Kernforschungszentrum Karlsruhe, Projektträgerschaft Fertigungstechnik, 137). Karlsruhe. <https://nbn-resolving.org/urn:nbn:de:0168-ssoar-100596>

### Nutzungsbedingungen:

Dieser Text wird unter einer Deposit-Lizenz (Keine Weiterverbreitung - keine Bearbeitung) zur Verfügung gestellt. Gewährt wird ein nicht exklusives, nicht übertragbares, persönliches und beschränktes Recht auf Nutzung dieses Dokuments. Dieses Dokument ist ausschließlich für den persönlichen, nicht-kommerziellen Gebrauch bestimmt. Auf sämtlichen Kopien dieses Dokuments müssen alle Urheberrechtshinweise und sonstigen Hinweise auf gesetzlichen Schutz beibehalten werden. Sie dürfen dieses Dokument nicht in irgendeiner Weise abändern, noch dürfen Sie dieses Dokument für öffentliche oder kommerzielle Zwecke vervielfältigen, öffentlich ausstellen, aufführen, vertreiben oder anderweitig nutzen.

Mit der Verwendung dieses Dokuments erkennen Sie die Nutzungsbedingungen an.

### Terms of use:

This document is made available under Deposit Licence (No Redistribution - no modifications). We grant a non-exclusive, non-transferable, individual and limited right to using this document. This document is solely intended for your personal, non-commercial use. All of the copies of this documents must retain all copyright information and other information regarding legal protection. You are not allowed to alter this document in any way, to copy it for public or commercial purposes, to exhibit the document in public, to perform, distribute or otherwise use the document in public.

By using this particular document, you accept the above-stated conditions of use.

**PROJEKTTRÄGERSCHAFT FERTIGUNGSTECHNIK**  
Forschungsbericht KfK-PFT 137

**ARBEITSORGANISATION BEI RECHNERINTEGRIERTER PRODUKTION**

**Zur Einführung neuer Techniken in der Metallindustrie**

**INSTITUT FÜR SOZIALWISSENSCHAFTLICHE FORSCHUNG E.V.**  
**ISF MÜNCHEN**

**Projektteam:**

**Marhild von Behr, Hartmut Hirsch-Kreinsen,  
Christoph Köhler, Burkart Lutz, Christoph Nuber, Rainer Schultz-Wild**

**Redaktion: Marhild von Behr, Rainer Schultz-Wild**

**Die diesem Bericht zugrunde liegenden Arbeiten wurden mit Mitteln des  
Bundesministeriums für Forschung und Technologie (BMFT) gefördert.**

**Projektträger: Kernforschungszentrum Karlsruhe GmbH, Karlsruhe  
Identifikation: 02 FT 54016**

**136 Seiten  
22 Abbildungen  
34 Literaturstellen**

**Mai 1988**

## PFT-Berichte

Die Kernforschungszentrum Karlsruhe GmbH koordiniert und betreut als Projektträger im Auftrag des Bundesministers für Forschung und Technologie (BMFT) das Förderprogramm Fertigungstechnik (PFT). Hierbei arbeitet sie eng mit Unternehmen der gewerblichen Wirtschaft und Einrichtungen der öffentlichen Hand zusammen. Als Projektträger gibt sie die Schriftenreihe PFT-Berichte heraus.

Diese Schriftenreihe hat den Zweck, die im Programm PFT entwickelten und erprobten neuen Verfahren und Technologien zur Verbesserung der Fertigungstechnik bekannt zu machen und ihre rasche und breite Anwendung und Nutzung in der Praxis zu unterstützen.

Verantwortlich für den Inhalt sind die Autoren. Die Kernforschungszentrum Karlsruhe GmbH übernimmt keine Gewähr insbesondere für die Richtigkeit, Genauigkeit und Vollständigkeit der Angaben, sowie die Beachtung privater Rechte Dritter.

Druck und Verbreitung:

Kernforschungszentrum Karlsruhe GmbH  
Postfach 3640, 7500 Karlsruhe 1

Printed in the Federal Republic of Germany

ISSN 0176-6775

## Übersicht

Der vorliegende Band enthält eine Zwischenbilanz des Projektes "Integrativer Einsatz rechnergestützter Technik und Qualifikationsstruktur in der mechanischen Fertigung", das im Institut für Sozialwissenschaftliche Forschung e.V., ISF München, seit Ende 1984 im Rahmen des Programms Fertigungstechnik bearbeitet wird.

Die sieben Einzelbeiträge geben einen Überblick über den Stand des Rechnereinsatzes in der Produktion und nehmen zu dem Fragenkomplex Stellung, welche Auswirkungen die Einführung neuer Techniken auf Betriebs- und Arbeitsorganisation sowie Qualifikationseinsatz hat, welche Gestaltungsmöglichkeiten in diesem Feld offenstehen und an welchen Zielvorstellungen sich künftige Betriebsstrukturen und Arbeitsformen orientieren können. Im Mittelpunkt stehen die betrieblichen Implementationsprozesse neuer Techniken, deren Verlauf darüber bestimmt, ob Betriebe weiterhin den tayloristischen Weg der Arbeitsgestaltung mit fortschreitender Funktionsentleerung der Werkstatttätigkeiten verfolgen oder ob sich hier ein Richtungswechsel abzeichnet.

Technisch-organisatorische Umstellungsfälle werden aus zwei Unternehmen vorgestellt. Eine ingenieurwissenschaftliche Expertise zeigt, daß traditionelle Rechnerkomponenten und Programmierverfahren nicht zwangsläufig zum Einschlagen des strukturkonservativen Weges führen müssen. Aus sozialwissenschaftlicher Sicht wird die These vertreten, daß die fertigungstechnischen und betriebswirtschaftlichen Vorteile qualifizierter Produktionsarbeit nur dann auf Dauer zu sichern sind, wenn Arbeitsteilung, Arbeitsorganisation, Tätigkeitsinhalte und Personalstrukturen sich am Prinzip "qualifizierter Gruppenarbeit" orientieren.

## Summary

Institut für Sozialwissenschaftliche Forschung e.V. (ISF) Munich

### **Work Organization and Computer Integrated Manufacturing - The Introduction of New Technologies in the Metal Working Industry**

This report contains results of a project on computer integration and skill structures in mechanical manufacturing which is being carried out at the Institute for Social Research, ISF Munich, since the end of 1984 within the context of a federal program to promote manufacturing technology in Germany.

The seven contributions provide an evaluation of the present state of computer application in the manufacturing area and deal with questions such as the effects on company and work organization as well as on the use of skills, the scope for job design in these areas and the objectives on which future company structures and work forms could be oriented. The central issue here are the processes of implementing new technology, the course of which will decide whether the Tayloristic type of job design with its inherent tendencies of erosion of skilled work on the shop floor will continue or whether a change of policies is possible and probable.

Cases of organizational innovation are presented by production managers of two German companies. An engineering expert study shows that traditional computer components and programming methods do not necessarily force companies to preserve Tayloristic structures. Sociological contributions argue that in highly automated manufacturing environments the advantages of skilled production work can only be maintained if division of labour, work organization, job contents and manpower structures are oriented towards the concept of "skilled team work".



**Inhalt:**

<b>Vorwort</b>	1
Rainer Schultz-Wild <b>An der Schwelle zur Rechnerintegration - Zur Einführungsdynamik von CIM-Techniken in der Metallindustrie</b>	5
Hartmut Hirsch-Kreinsen, Marhild von Behr <b>Implementation rechnerintegrierter Systeme und Gestaltung der Arbeitsorganisation</b>	25
Ulrich Grupe, Bernd Hamacher <b>Werkstatorientierte Auslegung und Entwicklung von CAD-CAM-Systemen</b>	43
Roland Ammon <b>Nutzung neuer Entwicklungsansätze für die NC-Organisation eines Einzel- bis Kleinserienfertigers - Am Beispiel der mtu-Friedrichshafen -</b>	71
Michael Venjakob <b>Suchprozeß eines Einzel- bis Kleinserienfertigers - Am Beispiel MAN-Roland, Augsburg -</b>	87
Burkart Lutz <b>Qualifizierte Gruppenarbeit - Überlegungen zu einem Orientierungskonzept technisch-organisatorischer Gestaltung</b>	99
Christoph Köhler, Christoph Nuber <b>Probleme und Strategien der Durchsetzung qualifizierter Gruppenarbeit</b>	115
Das Institut für Sozialwissenschaftliche Forschung e.V. (ISF) München	135



## Vorwort

Auf viele Kernfragen der seit längerer Zeit geführten Diskussion über die "Fabrik der Zukunft" und die durch die Einführung neuer computergestützter Techniken veränderten Bedingungen von Industriearbeit gibt es bisher nur eine Reihe teils widersprüchlicher, teils ungenauer und häufig wenig abgesicherter Antworten. Im folgenden soll daher der Versuch unternommen werden, mit einigen neueren Befunden und Thesen die Diskussion weiterzutreiben.

Der vorliegende Band faßt in einer Art Zwischenbilanz eines noch laufenden Forschungsprojektes Überlegungen und Befunde zusammen, die über empirische Erhebungen und Analysen zur komplexen Dynamik betrieblicher Innovations- und Rationalisierungsprozesse erarbeitet worden sind. Im Vordergrund stehen dabei Entwicklungstendenzen der betrieblichen Arbeitsorganisation bei Innovationsvorhaben in "CIM"-Perspektive. Der zunehmende Einsatz der unter Begriffen wie "CIM" oder "rechnerintegrierte Produktion" zusammengefassten neuen Techniken bedeutet - wie in letzter Zeit immer häufiger konstatiert - nicht nur spezifische Risiken für die Entwicklung von Industriearbeit, sondern bietet auch bestimmte Veränderungschancen in Richtung auf qualifizierte Produktionsarbeit.

Die Befunde und Überlegungen beziehen sich auf drei Schwerpunkte:

- auf den **Stand des Rechnereinsatzes und der Verbreitung von CIM-Komponenten** in Betrieben der Investitionsgüterindustrie (Basis ist eine Erhebung bei ca 1100 Betrieben in den Jahren 1986/87);
- auf die beobachtbaren Rahmenbedingungen und Auswirkungen des Rechnereinsatzes, wobei - als Ergebnis einer qualitativen Analyse von zwei Dutzend technischen Umstellungsfällen in Maschinenbaubetrieben der Klein- und Mittelserienfertigung - dem **betrieblichen Implementationsprozeß** als letztlich entscheidender Dimension für die Arbeitsfolgen neuer Techniken besondere Aufmerksamkeit gewidmet wird;



- auf die Formulierung von **arbeits- und qualifikationsorientierten Zielvorstellungen**, an denen Betriebe in den folgenden Jahren bei zunehmender Rechnerintegration die Gestaltung ihrer Arbeitsorganisation sinnvoll orientieren können, sowie auf die genauere Benennung technologie- und arbeitspolitischer Handlungsmöglichkeiten zur Förderung qualifizierter Produktionsarbeit.

Der vorliegende Band entstand im Rahmen des Forschungsprojektes "Integrativer Einsatz rechnergestützter Technik und Qualifikationsstruktur in der mechanischen Fertigung", das seit Ende 1984 am Institut für Sozialwissenschaftliche Forschung e.V. (ISF) München durchgeführt wird. Das Projekt befaßt sich mit den Entwicklungsbedingungen und -möglichkeiten von Arbeitsorganisation und Qualifikationsstruktur in den Werkstätten der mechanischen Fertigung bei zunehmendem Einsatz rechnerintegrierter Produktionstechniken im Feld der Klein- und Mittelserienfertigung der Metallindustrie. Die Studie schließt die Aufgabe mit ein, praktisch-politische Maßnahmen für eine facharbeiterorientierte Arbeitskräftepolitik zu benennen.

In einer ersten Projektphase 1985/86 wurden aus dem weiten Feld der Technikangebote jene technischen Entwicklungslinien herausgearbeitet, die heute und in nächster Zukunft bei metallverarbeitenden Betrieben von zentraler Bedeutung für den Erhalt der Konkurrenzfähigkeit sind, und deshalb über kurz oder lang in der Mehrzahl dieser Betriebe zum Einsatz kommen werden. Ergebnisse der ersten Projektphase wurden auf einem Fachgespräch beim Projektträger Fertigungstechnik im Februar 1986 der interessierten Fachöffentlichkeit vorgestellt und anschließend unter dem Titel "Rechnerintegrierte Produktion - Zur Entwicklung von Technik und Arbeit in der Metallindustrie" (Hrsg: Hirsch-Kreinsen, Schultz-Wild, 1986) publiziert.

Im hier vorliegenden Band werden Ergebnisse aus der zweiten Projektphase 1986/87 resümiert, die ebenfalls bereits Gegenstand eines Fachgesprächs - im November 1987 - beim Projektträger Fertigungstechnik waren. Die sieben Beiträge des vorliegenden Bandes basieren auf den Vorträgen dieses Fachgesprächs.

Der einleitende Beitrag "**An der Schwelle zur Rechnerintegration - Zur Einführung von CIM-Techniken in der Metallindustrie**" (Rainer Schultz-Wild) skizziert kurz die Kernfragen der Studie und gibt eine knappe Übersicht über die Verbreitung von CIM-Komponenten und -Ansätzen in der Industrie der Bundesrepublik Deutschland.

Der Beitrag **"Implementation rechnerintegrierter Systeme und Gestaltung der Arbeitsorganisation"** (Hartmut Hirsch-Kreinsen, Marhild von Behr) nimmt eine Schlüsselstellung in der hier präsentierten Zwischenbilanz ein; auf der Basis der Analyse des erhobenen empirischen Materials wird gezeigt, daß bei der CIM-Einführung die betrieblichen Implementationsprozesse von zentraler Bedeutung für die Möglichkeiten und Ansatzpunkte einer qualifikationsorientierten Gestaltung von Arbeitsorganisation und Produktionsarbeit sind.

Der ingenieurwissenschaftliche Beitrag **"Werkstatorientierte Auslegung und Entwicklung von CAD-CAM-Systemen"** (Ulrich Grupe, Bernd Hamacher) beschäftigt sich mit der informationstechnischen Integration von Konstruktion, Arbeitsplanung und Fertigung durch CAD-CAM-Systeme unter der Fragestellung, ob und inwieweit hier bestehende, in der Regel Arbeitsteilung fördernde technische Konzepte für die arbeitsorganisatorische Realisierung von Formen qualifizierter Gruppenarbeit geöffnet und weiterentwickelt werden können. Es wird gezeigt, warum in der historischen Entwicklung APT und APT-ähnliche Programmierverfahren für die Ablauf- und Aufbauorganisation von NC-Systemen und die damit verbundene Arbeitsorganisation prägend wurden, und daß sich die Suche nach Spielräumen für werkstattoffene Formen der Arbeitsorganisation auf neue Kombinations- und Erweiterungsmöglichkeiten vorhandener Schnittstellen zwischen den betrieblichen Funktionsbereichen konzentrieren muß.

In den beiden Berichten über betriebliche Umstellungsfälle kommen zwei Industriemanager zu Wort, die jeweils aus ihrer Sicht beschreiben, zu welchen Formen der Arbeitsorganisation es im Laufe der jeweiligen Implementationsprozesse gekommen ist. Im Beitrag von Roland Ammon **"Nutzung neuer Entwicklungsansätze für die NC-Organisation ..."** wird ein Betrieb beschrieben, der - im Sinne einer weitreichenden Nutzung von in der Fertigungsbelegschaft vorhandenen Qualifikationsressourcen - relativ weitgehende Strukturinnovationen durchgeführt hat, indem er von der ehemaligen Werkstattfertigung auf Linienfertigung und Fertigungsinseln umgestiegen ist. Im zweiten, von Michael Venjakob beschriebenen Fall - **"Suchprozeß eines Einzel- bis Kleinserienfertigers"** - hat der Betrieb über einen längeren Zeitraum verschiedene Formen der NC-Organisation erprobt, bis es zu der Entscheidung kam, zentralistische und dezentrale Formen der Arbeitsorganisation nebeneinander bestehen zu lassen.

Im Beitrag von Burkart Lutz **"Qualifizierte Gruppenarbeit - Überlegungen zu einem Orientierungskonzept technisch-organisatorischer Gestaltung"** wird an Hand der historisch gewachsenen Charakteristiken industrieller Facharbeit systematisch abgeleitet,

warum das Prinzip "qualifizierte Gruppenarbeit" als zentrale Steuerungsgröße für künftige technisch-organisatorische Entwicklungen anzusehen ist, wenn auf lange Sicht qualifizierte Produktionsarbeit in industriellen Werkstätten gesichert werden soll.

Den Band abschließend, befaßt sich der Beitrag **"Probleme und Strategien der Durchsetzung qualifizierter Gruppenarbeit"** (Christoph Köhler, Christoph Nuber) mit dem Herausarbeiten jener Maßnahmen und Bedingungen, die den Erhalt und den Ausbau qualifizierter Produktionsarbeit in Form von Gruppenarbeit politisch stützen können. Dabei steht zunächst die betriebliche Ebene im Vordergrund; danach werden Ansatzpunkte allgemeinerer politischer Intervention zur Förderung betrieblicher Strukturinnovationen in der genannten Richtung aufgezeigt.

Das ISF München dankt an dieser Stelle insbesondere den zahlreichen Gesprächspartnern in den Betrieben, deren Informationsbereitschaft die unverzichtbare Basis für die hier vorgelegten Befunde und Überlegungen war. Zu danken ist auch dem Projektträger Fertigungstechnik als Veranstalter des Fachgesprächs sowie den Teilnehmern für die aufschlußreiche Diskussion und die Anregungen für die weitere Projektarbeit.

München, im Mai 1988

Die Herausgeber

Rainer Schultz-Wild\*

**AN DER SCHWELLE ZUR RECHNERINTEGRATION -  
ZUR EINFÜHRUNGSDYNAMIK VON CIM-TECHNIKEN  
IN DER METALLINDUSTRIE**

<b>I. Rechnerintegration und industrielle Produktionsarbeit - Konzepte und Forschungsfragen</b>	<b>7</b>
<b>II. Die Variabilität von Vernetzungstechniken und ihre Bedeutung für die Gestaltung von Produktionsarbeit</b>	<b>10</b>
<b>III. Zur Verbreitung von Integrationstechniken in der Investitionsgüterindustrie</b>	<b>12</b>
<b>IV. CIM-Komponenten im Maschinenbau</b>	<b>17</b>

---

\* Dr. Rainer Schultz-Wild ist wissenschaftlicher Mitarbeiter am Institut für Sozialwissenschaftliche Forschung e.V. (ISF) München.



## **I. Rechnerintegration und industrielle Produktionsarbeit - Konzepte und Forschungsfragen**

Die Auseinandersetzung mit Technik und Technikentwicklung in der Produktion - insbesondere im Kernbereich der mechanischen Fertigung - hatte und hat zentrale Bedeutung für das vom ISF München mit Förderung des Bundesministers für Forschung und Technologie seit Ende 1984 bearbeitete Projekt **"Integrativer Einsatz rechnergestützter Technik und Qualifikationsstruktur in der mechanischen Fertigung - Voraussetzungen und Ansätze zur Qualifikationssicherung in der Werkstatt"**. Das Hauptinteresse der Studie richtet sich dabei auf Entwicklungen in der Metallindustrie - insbesondere im Maschinenbau, einer der Schlüsselbranchen der Industrie der Bundesrepublik Deutschland.

Schon der Ausschreibungstext des Projektträgers Fertigungstechnik vom April 1983 für die Studie postuliert, daß mit dem zunehmenden Einsatz computertechnisch vernetzter bzw. integrierter Techniken für die Entwicklung der Arbeitsbedingungen, der Arbeitsorganisation und der Qualifikationsanforderungen eine neuartige Situation entsteht, auf die Erfahrungen aus den früher dominanten, eher punktuell, an Einzeltechniken ansetzenden Innovations- und Rationalisierungsprozessen nicht ohne weiteres übertragbar sind.

Einerseits gab es Befürchtungen, daß sich mit zunehmendem integrativen Rechnereinsatz neue Risiken für Facharbeitertätigkeiten und -einsatz verbinden könnten. Eine Verstärkung zentraler, bürogebundener Informations- und Steuerungssysteme könnte Tendenzen zur Funktionsentleerung von Werkstatttätigkeiten weiter verschärfen, Qualifikation erfordernde Planungs-, Dispositions- und Entscheidungsbefugnisse aus der Werkstatt abziehen, zu einer Verarmung noch verbliebener Facharbeitertätigkeiten führen, Kenntnisse und Erfahrungen der Facharbeiter entwerten und - zumindest langfristig - die Reproduktion von Facharbeiterqualifikationen gefährden, damit die Versorgungslage der Betriebe verschlechtern und letztlich auch den Facharbeitereinsatz selbst in Frage stellen.

Andererseits wurden - gerade auch im Zusammenhang mit den neuen Techniken und den auf sie setzenden neuartigen Rationalisierungskonzepten - auch Hoffnungen auf einen arbeitspolitischen Paradigmenwechsel im Sinne einer weitgehenden Abkehr von

den bisher dominanten tayloristischen Gestaltungsprinzipien genährt. Eine Rücknahme innerbetrieblicher Arbeitsteilung, das Anbieten stärker ganzheitlicher Arbeitsformen, eine (Re-)Professionalisierung ausführender Produktionsarbeit, könnten angesichts fortschreitender Automatisierung und steigender Komplexität der Maschinerie für die Betriebe eine zunehmend interessantere Alternative darstellen.

In der Ingenieurwissenschaft wurde die heute sehr viel breiter und umfassender geführte Diskussion um die "Fabrik der Zukunft" schon früh auf die neuen Techniken der computerintegrierten Fertigung (Computer Integrated Manufacturing - CIM) bezogen. In dieser Sichtweise wachsen Materialtechnik und Informationstechnik zu einer neuen Produktionstechnik zusammen, "zu einer produktionstechnisch orientierten Informationsmaschine bzw. zu einer informationstechnisch verknüpften Produktionsmaschine" (Spur 1986, S.7). Zweifellos schimmert in solchen Perspektiven das alte ingenieurwissenschaftliche Ideal der "**automatischen Fabrik**" durch. Personelle Probleme der Realisierung der "datengetriebenen Fabrik" werden fast ausschließlich im Fehlen von "informationstechnisch ausgebildeten Fertigungsingenieuren" zur Softwareentwicklung und Softwareanpassung gesehen (Spur ebd., S.14). Probleme von Arbeitsteilung, Arbeitsorganisation und Arbeitskräfteeinsatz auf Werksattebene haben in dieser Perspektive dagegen kaum Bedeutung. Erst in jüngerer Zeit problematisiert auch die Ingenieurwissenschaft die überkommenen tayloristischen Strukturen (vgl. z.B. Warnecke 1985), da sie offensichtlich einer reibungslosen Umsetzung der Integrationstechniken im Wege stehen.

Zumindest in bestimmten Pionierbetrieben ließen sich bereits in den 70er Jahren Ansätze beobachten, in CIM-Perspektive die Grenzen des bis dahin stärker punktuell und inselartig betriebenen Einsatzes von Rechner- und Steuerungssystemen deutlich auszuweiten. Anfang der 80er Jahre gewannen solche Vorhaben nicht nur in der ingenieurwissenschaftlichen Diskussion, sondern auch in der industriellen Praxis offensichtlich zunehmend an Bedeutung.

Unmittelbar Werkstattarbeit tangierende Beispiele dafür waren etwa die breitere Einführung von DNC-Systemen oder die transport- und informationstechnische Verknüp-

fung einzelner CNC-Maschinen zu flexiblen Fertigungszellen und -systemen.<sup>1</sup> Aber auch die Funktionsausweitung von Produktionsplanungs- und Steuerungssystemen (PPS) sowie datentechnische Verknüpfungen ausgehend von der Konstruktion in Richtung auf Arbeitsplanung und Maschinensteuerung (CAD-CAM) spielten zunehmend eine Rolle.

Damit wurden die Konturen neuartiger Rationalisierungsprozesse mit breiterem, einzelne Werkstätten oder Abteilungen übergreifendem Zuschnitt erkennbar, die sich tendenziell auf den Gesamtbetrieb richten und zu deren Charakterisierung zunehmend der Begriff der "systemischen" Rationalisierung Anwendung findet (vgl. Altmann u.a. 1986).

War diese allgemeine Stoßrichtung neuerer betrieblicher Innovations- und Rationalisierungsprozesse relativ frühzeitig durchaus erkennbar, so mußte doch als weitgehend offen gelten, auf welchen Wegen, in welchem Tempo und mit welchen Konsequenzen für die Gestaltung von Produktionsarbeit sich die Betriebe dem Ziel zunehmender Rechnerintegration annähern werden.

Vor diesem Hintergrund formulierte der Projektantrag als zentrale Aufgabe des Forschungsvorhabens, Antworten auf die Fragen zu finden, unter welchen Bedingungen Betriebe beim Einsatz vernetzter Produktions- und Steuerungstechniken Interessen an der dauerhaften Nutzung von Facharbeiterqualifikationen haben oder neu entwickeln, ob und auf welche Weise sich solche Interessen tatsächlich umsetzen und wie dieser Prozeß gegebenenfalls durch politische Maßnahmen zu stützen oder zu fördern sei.

Da noch für längere Zeit davon auszugehen war, daß der Zustand computertechnischer Vollintegration aufgrund vielfältiger technischer, organisatorischer oder auch finanzieller Hindernisse eher betriebspolitische Zielsetzung als erreichte Lösung sein werde, ging es in einer ersten Projektphase (1984/85) vorrangig darum, zunächst das Bild über die

---

<sup>1</sup> Die Implikationen der zuletzt genannten Techniklinie für die Entwicklung von Produktionsarbeit standen im Mittelpunkt des Interesses eines früheren größeren Begleitforschungsprojekts des ISF München beim Projektträger Fertigungstechnik; vgl. Schultz-Wild u.a. 1986. Zur Verbreitungsdynamik flexibler Fertigungssysteme und -zellen vgl. Fix-Sterz u.a. 1986.



hauptsächlichen Ansatzpunkte und Stoßrichtungen betrieblicher Innovations- und Rationalisierungsprozesse zu präzisieren.<sup>2</sup>

## **II. Die Variabilität von Vernetzungstechniken und ihre Bedeutung für die Gestaltung von Produktionsarbeit**

Eines der zentralen Ergebnisse der ersten Projektphase war die Feststellung, daß in der mechanischen Fertigung bei kleinen bis mittleren Serien keineswegs ein einheitliches Modell von Technikeinsatz und rechnergestützter Integration verfolgt wird, wie es die ingenieurwissenschaftliche Diskussion oft suggeriert. Die Angebote an CIM-relevanten technischen Komponenten und Systemen sowie die in Anwenderbetrieben beobachtbaren Entwicklungen unterscheiden sich vielmehr nach diesen Analysen mehr oder weniger deutlich in zwei Dimensionen:

(1) In der ersten Dimension geht es um die vorherrschenden betrieblichen **Ansatzpunkte und Stoßrichtungen** des Einsatzes computergestützter Integrationstechniken. Diese differieren nach verschiedenen Kriterien, wie:

- stärker bürobezogene versus stärker werkstatorientierte Technikkonzepte;
- Vorherrschen "horizontaler", auf PPS-Funktionen zentrierter, versus dem Primat "vertikaler", auf CAD-CAM-Verknüpfungen gerichteter, Integrationslinien;
- Dominanz der technischen versus der kaufmännischen EDV im betrieblichen Einführungs- und Rationalisierungsprozeß;
- Reichweite und Grad der angestrebten computertechnischen Vernetzung im Betrieb selbst wie über diesen hinaus; usw.

---

<sup>2</sup> Über die Ergebnisse dieser Recherchen, die über zahlreiche Expertengespräche, erste betriebliche Einzelfallanalysen, ingenieurwissenschaftliche Expertisen und Fachliteraturauswertung gewonnen wurden, ist auf dem ersten Fachgespräch des Projekts am 20.2.1986 beim Projektträger Fertigungstechnik und in diversen Veröffentlichungen bereits berichtet worden. Zum damaligen Diskussionsstand vgl. vor allem den im Anschluß an das Fachgespräch entstandenen Sammelband: "Rechnerintegrierte Produktion - Zur Entwicklung von Technik und Arbeit in der Metallindustrie" (Hirsch-Kreinsen, Schultz-Wild 1986).

(2) Unterscheidet man in der zweiten Dimension nach der Bedeutung verschiedener marktgängiger **konkreter Technikangebote** für die Gestaltung von Betriebs- und Arbeitsorganisation sowie des Qualifikationseinsatzes insbesondere in den Fertigungswerkstätten, so ergibt sich ein überraschendes, den Erwartungen bei Beginn der Projektarbeiten teilweise widersprechendes Bild:

- Auf der einen Seite stehen Angebote technischer Lösungen, in denen mehr oder weniger implizit bestimmte, **tayloristisch ausgerichtete organisatorische Gestaltungsregeln** sozusagen "fest verdrahtet" enthalten sind, und von denen daher starke Einflüsse in Richtung auf Zentralisierung von Dispositionsfunktionen, verschärfte Arbeitsteilung und - zumindest längerfristig - auf Aushöhlung qualifizierter Produktionsarbeit ausgehen. Beispiele sind etwa auf Totalplanung gerichtete PPS-Systeme, DNC-Systeme mit einem bürogebundenen Programmiersystem oder aber nahezu alle derzeit auf dem Technikmarkt angebotenen CAD-CAP- bzw. CAD-CAM-Vernetzungen.<sup>3</sup>
- Diesen marktgängigen Angeboten stehen auf der anderen Seite Techniken und Technikkonzepte gegenüber, die zwar nicht in etwa ähnlicher Weise alternative, betont qualifikationsorientierte, stärker ganzheitliche Arbeitsformen "mittransportieren", die aber immerhin arbeitsorganisatorisch so variabel nutzbar sind, daß sie dem Anwenderbetrieb sowohl den Weg zum **"rechnergestützten Taylorismus"** als auch denjenigen zu Strukturen **"qualifizierter Produktionsarbeit"** erlauben. Beispiele hierfür sind die nur auf eine Rahmenplanung ausgelegten PPS-Systeme oder werkstatorientierte DNC-Systeme, die aufgrund ihrer hardware- und softwaremäßigen Auslegungen neben Büroprogrammierung auch eine Programmerstellung in der Werkstatt problemlos ermöglichen.

Insgesamt bildeten diese Ergebnisse<sup>4</sup> in erster Linie den Ausgangspunkt für eine systematischere Auswahl von Betriebsfällen, die in der zweiten Untersuchungsphase Gegen-

---

3 Zu den EDV-technischen Kürzeln und Begriffen vgl. den Versuch einer Klärung: AWF 1985.

4 Für die mechanische Fertigung in kleinen bis mittleren Serien wurden vier hauptsächlich relevante **technische Entwicklungslinien** identifiziert, auf deren Basis - je nach den gegebenen unterschiedlichen arbeitsorganisatorischen Konzepten und Gestaltungsspielräumen - insgesamt **sieben Integrationspfade** unterschieden werden können. Vgl. die ausführlichere Darstellung der unterschiedlichen Integrationspfade bei Hirsch-Kreinsen 1986, S. 23 ff, insbesondere S. 37.

stand vertiefter Recherchen und Analysen zum Zusammenhang zwischen betrieblichen Rahmenkonstellationen, Problemlagen, Technikeinsatz und Arbeitsgestaltung waren (vgl. Hirsch-Kreinsen, v. Behr in diesem Band).

Zum zweiten waren diese Ergebnisse über Art und Formen vorfindbarer technischer Entwicklungslinien und Integrationspfade auch eine der Grundlagen für eine empirisch breiter angelegte, auf Repräsentativität gerichtete Erhebung in der Investitionsgüterindustrie der Bundesrepublik Deutschland. Ziel dieser Erhebung, die das ISF München 1986/87 im Rahmen einer Studie für das RKW durchgeführt hat, war es, präzisere Informationen über die **Verbreitung** einzelner CIM-Komponenten sowie von Ansätzen zur computergestützten Vernetzung in der Industrie zusammenzutragen.<sup>5</sup>

### III. Zur Verbreitung von Integrationstechniken in der Investitionsgüterindustrie

Angesichts der Bedeutung, die allgemein der Rechnerintegration für die Entwicklung der Industrie und insbesondere der Formen industrieller Produktionsarbeit zugemessen wird, ist die Beantwortung der Frage von erheblichem Interesse, in welcher **Breite** der Einsatz von Rechnersystemen in der Produktion selbst und in ihrem Umfeld der Planung, Disposition, Steuerung und Kontrolle heute bereits stattfindet, wie es mit der Vernetzung verschiedener betrieblicher Funktionen steht und welche Dynamik dieser Prozeß aufweist. Deshalb seien an dieser Stelle einige Befunde aus der RKW-Studie kurz skizziert.

Die Aussagen basieren auf rund 1100 beantworteten Fragebogen und beziehen sich auf Betriebe der Investitionsgüterindustrie, innerhalb derer der hier besonders interessierende Maschinenbau mit ca. einem Drittel erhebliches Gewicht hat.

(1) Insgesamt ist der Einsatz moderner computergestützter Techniken noch nicht soweit fortgeschritten, wie es vor allem die technisch-ingenieurwissenschaftliche Fachdiskus-

---

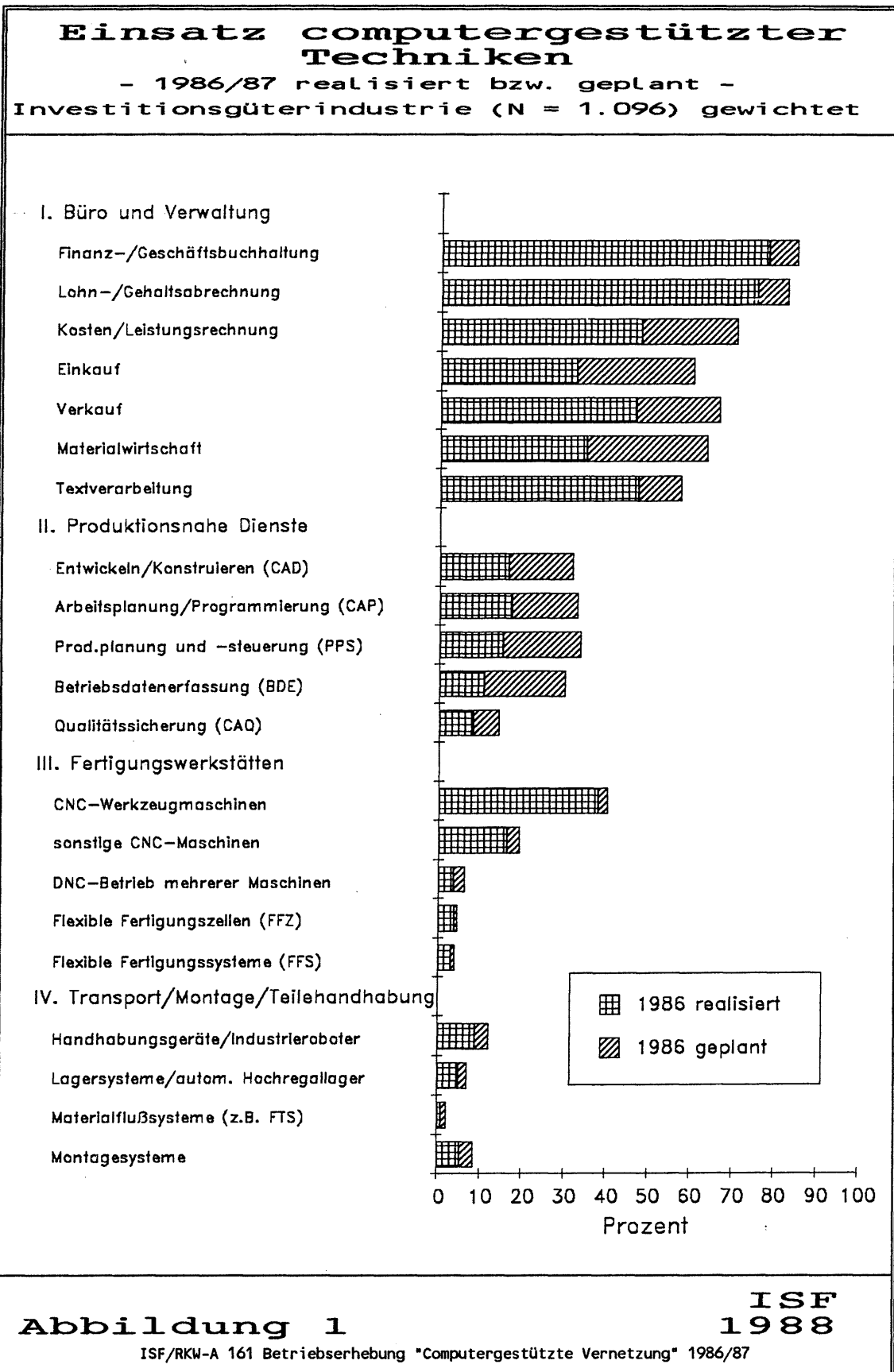
<sup>5</sup> Die vom ISF München durchgeführte Erhebung bei rund 1300 Betrieben fand im Rahmen des RKW-Projekts A 161 statt, das unter dem Titel "**Stand und arbeitsorganisatorische Probleme des Einsatzes mikroelektronischer Systeme in Produktion und Verwaltung der Unternehmen**" von 1986-88 in Kooperation mit dem Forschungsinstitut für Rationalisierung an der RWTH Aachen (FIR) bearbeitet wird. Detaillierter zu den Erhebungsergebnissen vgl. Lutz u.a. 1987 sowie Nuber u.a. 1988.

sion sowie einschlägige Hertellerangebote auf Ausstellungen, Messen etc. vermuten lassen (vgl. Abbildung 1).

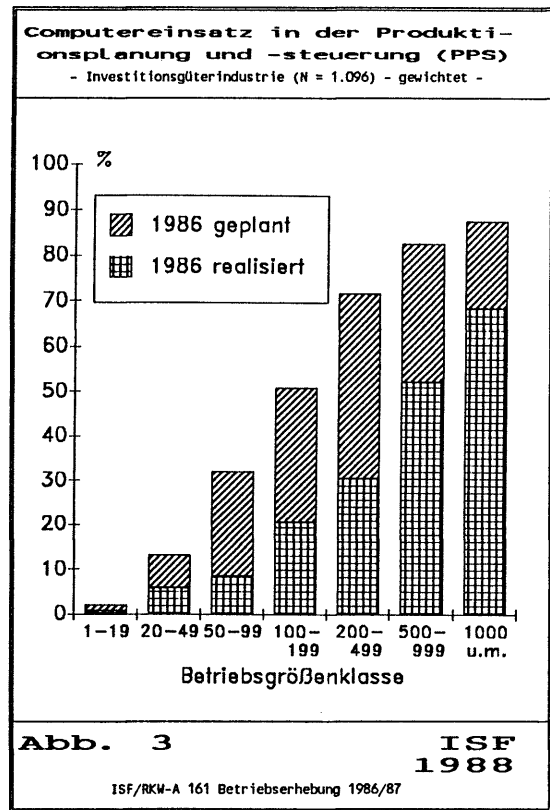
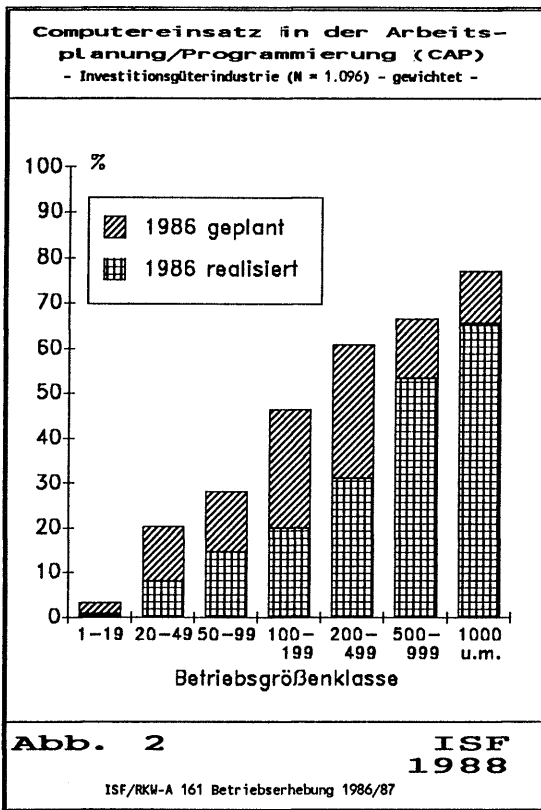
- Zwar nutzen inzwischen die allermeisten Betriebe in irgendeiner Weise Computer, aber die Verbreitungsraten sind mit über 70% sehr hoch nur in jenen administrativen Funktionen (wie insbesondere Finanz-/Geschäftsbuchhaltung und Lohn-/ Gehaltsabrechnung), für die schon lange Rechnersysteme entwickelt sind und angeboten werden.
- Recht weit verbreitet sind CNC-Steuerungen von Werkzeug- und sonstigen Maschinen (in etwa der Hälfte aller Betriebe und in ca. zwei Drittel der Maschinenbaubetriebe vorhanden); aber jeweils weniger als 4% der Betriebe haben in ihren Fertigungswerkstätten komplexere Maschinen- bzw. Steuerungssysteme wie flexible Fertigungszellen (FFZ - 3,7%), flexible Fertigungssysteme (FFS - 2,8%) oder DNC-Systeme (3,4%) eingesetzt.
- Recht geringe Diffusionsraten in der Investitionsgüterindustrie - im Sinne des Einsatzes mindestens eines Systems pro Betrieb - gelten auch für weitere CIM-Komponenten, wie Industrieroboter/ Handhabungsgeräte (8,6%), computergestützte Montagesysteme (5,1%), Lager- (4,8%) und Materialflußsysteme (0,7%).

(2) In jenen betrieblichen Funktionen der Planung, Steuerung und Kontrolle, die wir zusammenfassend als **"produktionsnahe Dienste"** bezeichnen und die vielfach als die Schlüsselfunktionen künftiger CIM-Strukturen gelten, arbeiten heute jeweils weniger als ein Fünftel der Betriebe mit Rechnern. PPS-, CAP- und CAD-Systeme sind in 15% bis 17% aller Betriebe im Einsatz, BDE-Systeme in rund 10%, computergestützte Qualitätssicherung in 8%.

(3) Sowohl in bestimmten administrativen Funktionen als auch in den produktionsnahen Diensten zeichnet sich aber eine recht **erhebliche Dynamik des Verbreitungsprozesses** von Rechnereinsatz bzw. CIM-Komponenten ab: In Konstruktion, Arbeitsplanung, Fertigungssteuerung usw. werden sich nach den Planungsabsichten der Betriebe bis 1988/89 die Anwenderquoten in etwa verdoppeln, d.h. rund ein Drittel der Betriebe werden in diesen Funktionen in Kürze rechnergestützt arbeiten.



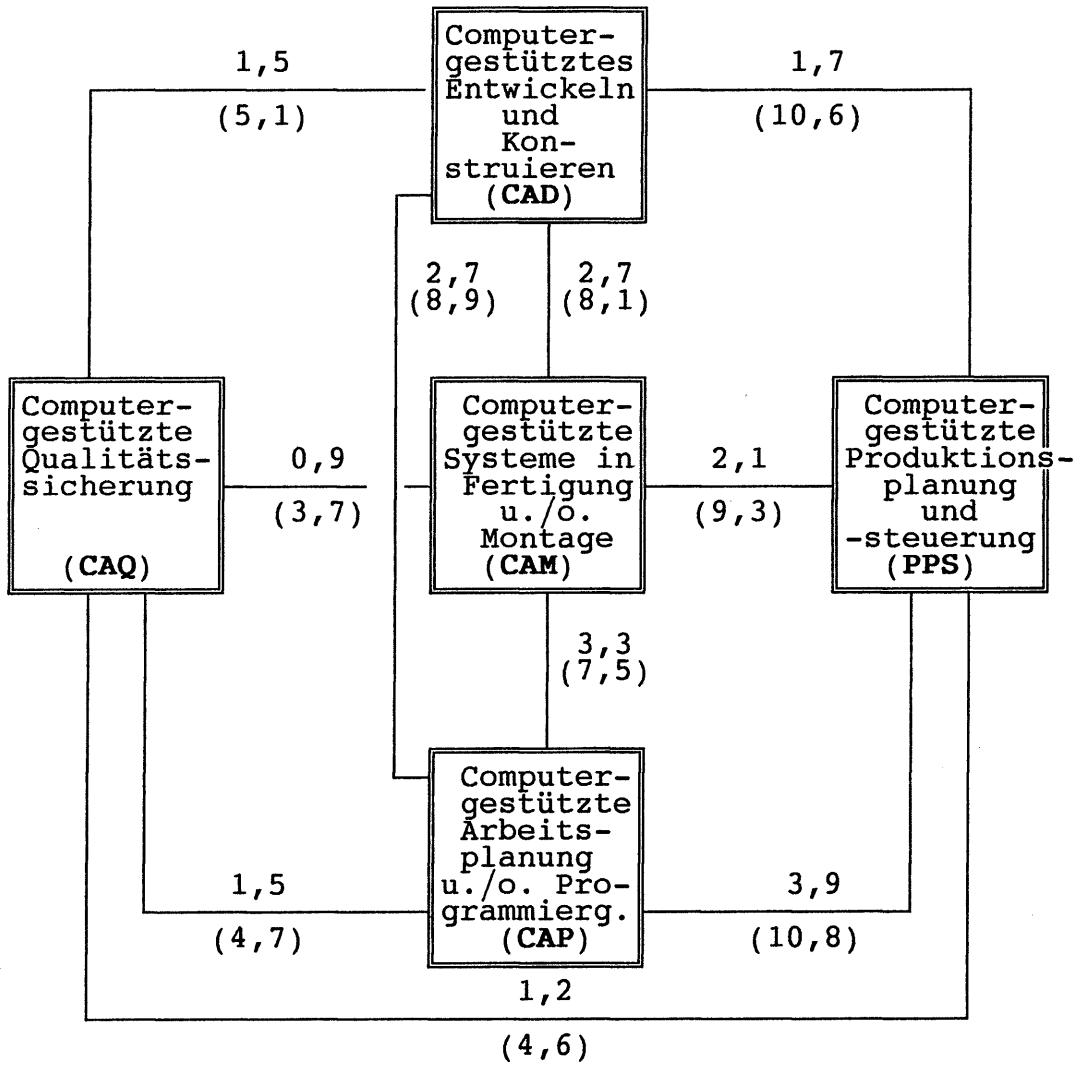
(4) In allen Funktionen ist der Computereinsatz zunächst in **größeren Betrieben** weiter verbreitet als in kleineren. Das bedeutet, daß relativ mehr Arbeitnehmer zumindest potentiell von den neuen Techniken betroffen sind, als durch die auf Betriebe bezogenen Diffusionsraten angezeigt wird. Zunehmend befassen sich jedoch auch mittlere und selbst schon recht kleine Betriebe mit der Einführung der einschlägigen neuen Techniken (wie z.B. PPS-Systeme). Daher ist auch in dieser Perspektive von einer erheblichen **Ausbreitungsdynamik** der Rechnertechnik von größeren zu mittleren und kleineren Betrieben auszugehen. So gibt es etwa recht hohe Quoten von mittleren Betrieben (mit 100 bis unter 500 Beschäftigten), die den erstmaligen Einstieg in rechnergestützte Arbeitsplanung/Programmierung (CAP - vgl. Abbildung 2) oder Produktionsplanung und -steuerung (PPS - vgl. Abbildung 3) für 1987-89 vorsehen.



(5) **Informationstechnische Vernetzung** im Sinne von on-line Verbindungen zwischen verschiedenen betrieblichen Funktionsbereichen steht in der Verbreitung erst am Anfang. Nur etwa 9% der Betriebe hatten 1986/87 mindestens eine informationstechnische Verknüpfung zwischen verschiedenen Funktionen realisiert. Auch hier ist jedoch von einer erheblichen **Entwicklungsdynamik** auszugehen: Bezieht man die Planungen ein, so

# Innerbetriebliche Vernetzung (on-line) in der Investitionsgüterindustrie - 1986 realisiert bzw. geplant -

Investitionsgüterindustrie (N = 1.096) - gewichtet  
(Angaben in Prozent)



Die Angaben beziehen sich auf die informationstechnische Verknüpfung zwischen jeweils zwei Funktionsbereichen, unabhängig davon, welche anderen Vernetzungen eventuell noch gegeben sind; Prozentsatz der Betriebe mit Planungen in Klammern.

Abbildung 4

ISF  
1988  
ISF/RKW-A 161 Betriebserhebung "Computergestützte Vernetzung" 1986/87

sind derzeit mehr als ein Fünftel (23%) in der rechnergestützten Integration aktiv. Vor allem die Verbindungen CAP-PPS, CAD-PPS und PPS-CAM werden angestrebt (vgl. Abbildung 4).

#### IV. CIM-Komponenten im Maschinenbau

Obwohl die Diskussion um den rechnerintegrierten Fabrikbetrieb keineswegs auf den Maschinenbau begrenzt ist, steht doch diese Branche - nicht nur im Rahmen dieses Projekts, sondern generell - stark im Vordergrund des Interesses einschlägiger Entwicklungsvorhaben und Überlegungen. Dies hat - außer mit dem besonderen Gewicht dieses Wirtschaftszweigs in der deutschen Industrie - sicherlich nicht zuletzt auch damit zu tun, daß hier jene Anforderungen an zeitliche und produktbezogene Flexibilität sowie an Qualität der Produktion als besonders hoch gelten müssen, für die CIM-Strukturen verbesserte Lösungen versprechen. Gleichzeitig hat der Maschinenbau auch in arbeitspolitischer Perspektive besondere Bedeutung, da hier - etwa im Gegensatz zu den stärker auf Großserien- oder Massenproduktion orientierten Großunternehmen der Automobil- oder Elektroindustrie - facharbeiterintensive Produktionsstrukturen in eher kleineren bis mittleren Betrieben bisher noch eine erhebliche Rolle spielten.

Inwieweit weist der Maschinenbau im Vergleich zur gesamten Investitionsgüterindustrie Besonderheiten in der Verbreitung von Computer- und Steuerungstechniken auf?

(1) Das **Gesamtbild des Rechnereinsatzes** in verschiedenen betrieblichen Funktionen hat ein sehr ähnliches Profil wie in der Investitionsgüterindustrie insgesamt: Auch im Maschinenbau sind es eindeutig die administrativen Funktionen, in denen Computertechniken von den meisten Betrieben bereits eingesetzt werden. In erheblich weniger Betrieben sind dagegen die sog. produktionsnahen Dienste bereits computerisiert oder moderne, komplexere Maschinen- oder Transportsysteme im Einsatz (vgl. Abbildung 5). So gibt es etwa in mehr als drei Viertel der Maschinenbaubetriebe Computereinsatz in der Finanz-/Geschäftsbuchhaltung (77,7%) oder in der Lohn-/Gehaltsabrechnung (79,3%), dagegen laufen nur in etwa einem Fünftel der Betriebe Arbeitsplanung/Programmierung (20,6%), Entwicklung/Konstruktion (18,3%) oder Produktionsplanung und -steuerung (18,0%) bereits über Rechner.



## Einsatz computergestützter Techniken

- 1986/87 realisiert bzw. geplant -  
Maschinenbau (N = 572) gewichtet

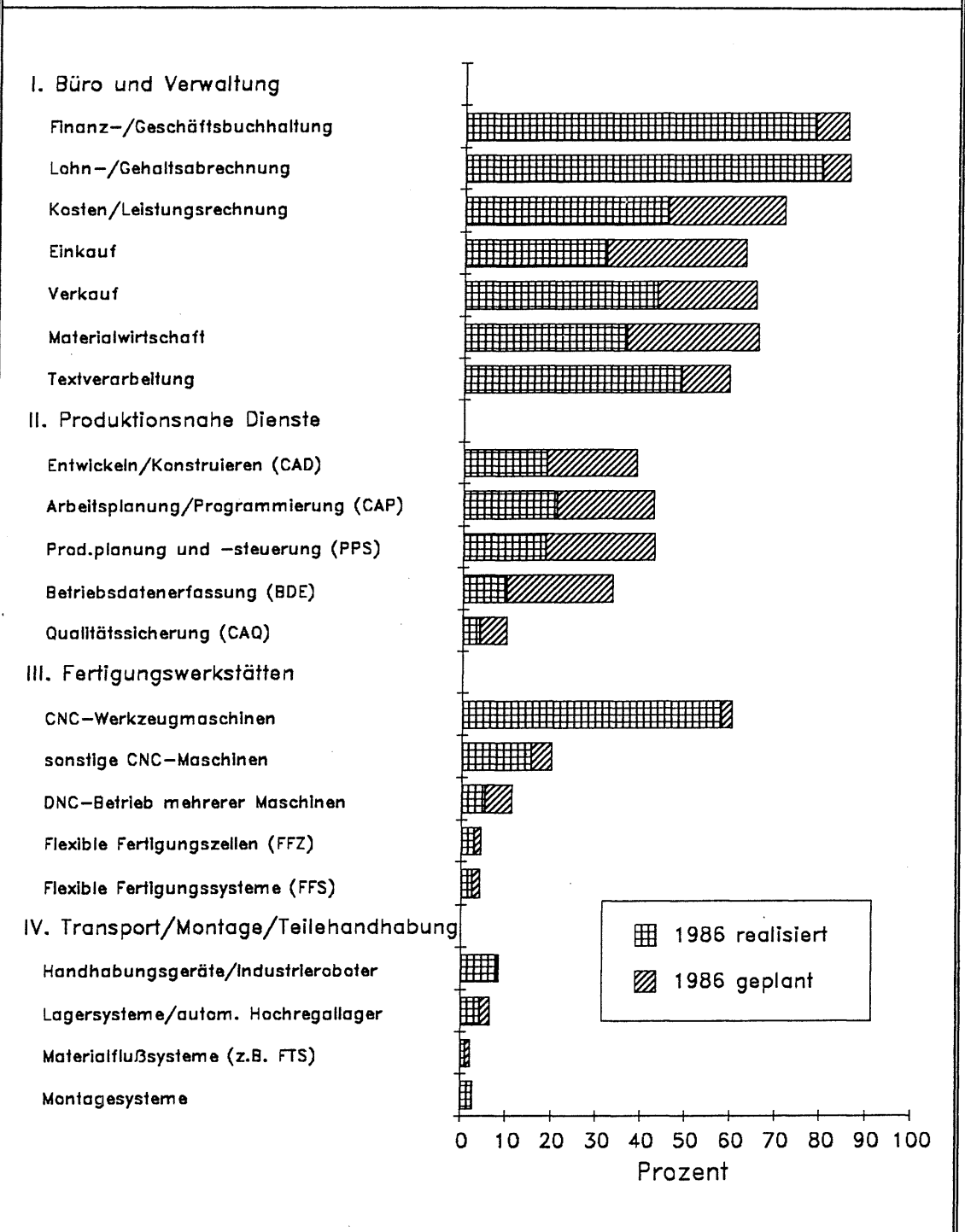


Abbildung 5

ISF/RKW-A 161 Betriebserhebung "Computergestützte Vernetzung" 1986/87

ISF  
1988

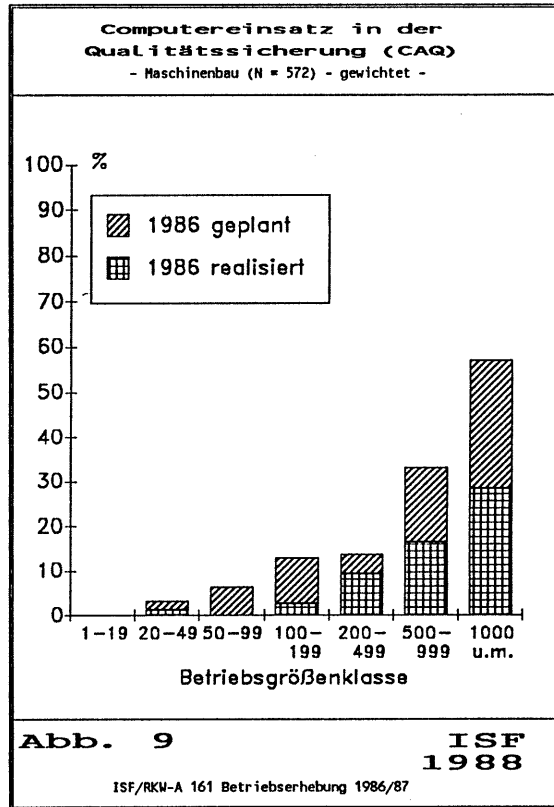
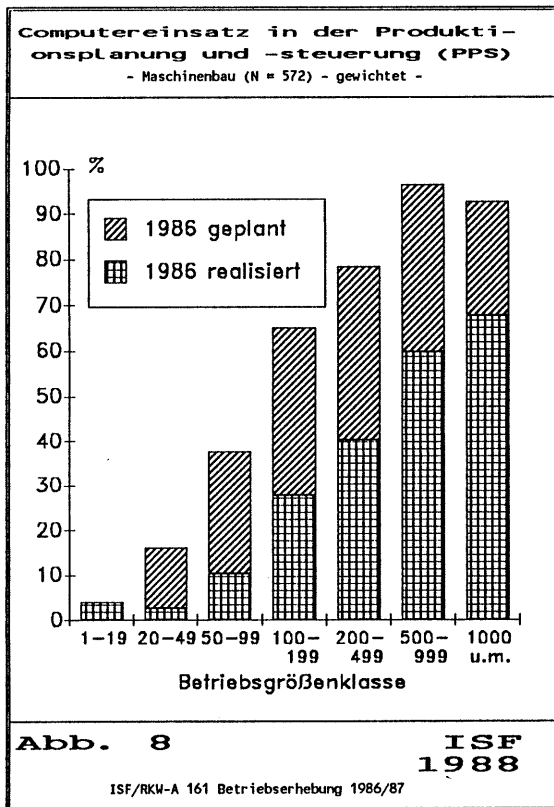
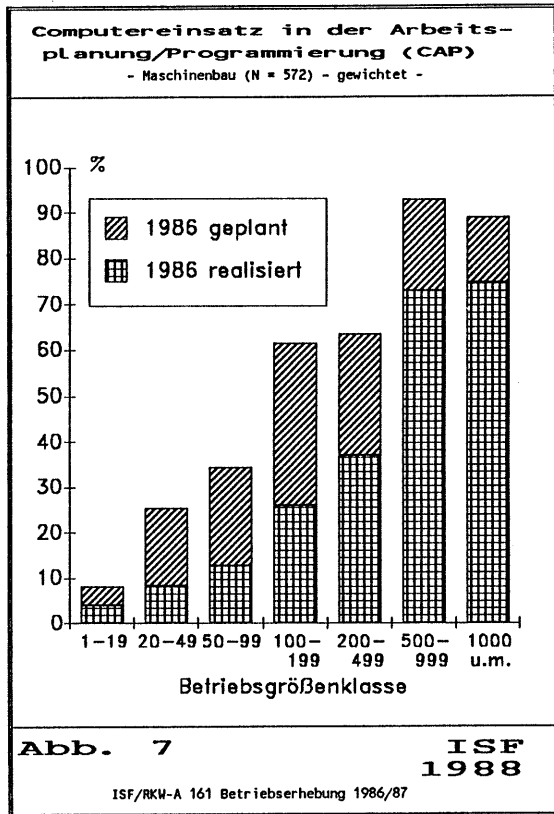
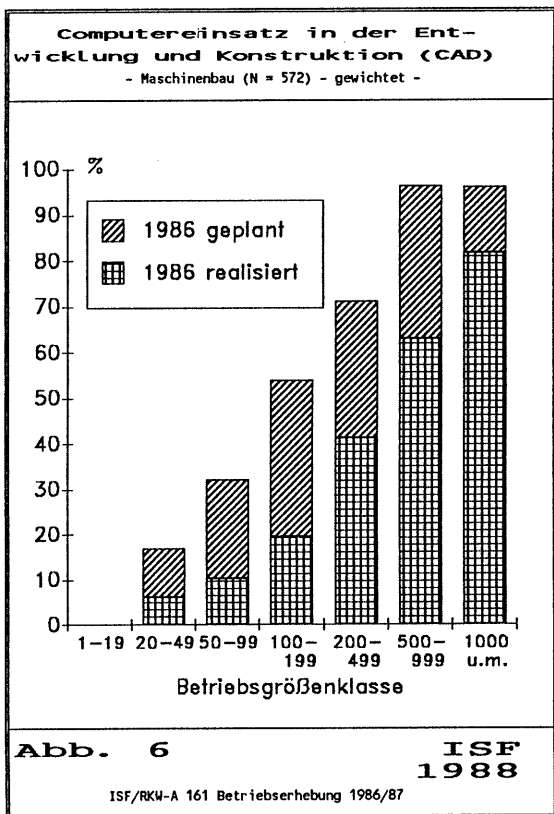
(2) Deutlich weiter als in der gesamten Investitionsgüterindustrie verbreitet ist im Maschinenbau der Einsatz von **CNC-Steuerungen** an Werkzeug- und anderen Maschinen: Rund zwei Drittel der Maschinenbaubetriebe (im Vergleich zu weniger als der Hälfte der übrigen Betriebe) haben bereits Erfahrungen mit dieser Technik; hier sind auch kaum mehr Zuwachsraten im Sinne neuer Erstanwender zu erwarten.<sup>6</sup>

(3) Zwar sind 1986/87 im Maschinenbau die Diffusionsraten des Rechnereinsatzes in den **produktionsnahen Diensten** nur wenig höher als in der Gesamtheit, aber in dieser Branche ist die Zahl der Betriebe überdurchschnittlich hoch, die solche Systeme demnächst erstmalig einzusetzen beabsichtigen. Nach den Planungen der Betriebe wird es vor allem in der Arbeitsplanung/Programmierung (CAP - ca. 43%) und in der Produktionsplanung/-steuerung (PPS - ca. 43%) sowie auch in der Konstruktion (CAD - ca. 39%) und bei der Betriebsdatenerfassung (BDE - ca. 34%) in absehbarer Zeit hier relativ mehr Anwender als in der restlichen Investitionsgüterindustrie geben. Offensichtlich versprechen sich gerade Maschinenbaubetriebe von neueren Angeboten auf dem Markt für diese Art von Steuerungstechniken bzw. -systemen attraktive Problemlösungen.

(4) Die zunehmende Attraktivität rechnergestützter Systeme in den produktionsplanenden und -steuernden Funktionen für Maschinenbaubetriebe zeigt sich auch bei einer Analyse der Verbreitung nach **Betriebsgrößenklassen**. Insoweit sich die betrieblichen Planungsvorhaben realisieren, werden etwa neun von zehn Maschinenbaubetrieben ab einer Größe von 500 Beschäftigten ab 1988/89 in den Bereichen von CAD, CAP und PPS mit Computersystemen arbeiten (vgl. Abbildungen 6, 7 und 8). Außerdem sind insbesondere bei PPS in den Betriebsgrößenklassen zwischen 100 und unter 500 Beschäftigten recht hohe Quoten von Erstanwendern zu erwarten, so daß hier demnächst zwei Drittel dieser Betriebe computergestützt arbeiten werden. Ähnliches gilt auch für CAD- und CAP-Systeme sowie BDE-Einsatz. Selbst bei Betrieben mit weniger als 100 Beschäftigten zeichnen sich in diesen Funktionen bereits beachtliche Quoten von Computer-Nutzern (von ca. 20% bis 40%) ab. Demgegenüber steht die Nutzung bzw.

---

<sup>6</sup> Zu beachten ist, daß hier - wie bei den anderen Angaben auch - lediglich darauf abgestellt ist, ob ein Betrieb die jeweilige Technik überhaupt nutzt bzw. demnächst einführen will. Damit ist über die Zahl der Systeme oder Aggregate pro Betrieb oder über die Nutzungsdichte noch nichts ausgesagt. So kann sich beispielsweise der Gesamtbestand an CNC-Maschinen noch erheblich erhöhen, auch wenn kaum noch neue Betriebe als Erstanwender hinzukommen und in diesem Sinne eine Art Sättigungsgrenze erreicht scheint.



Ersteinführung computergestützter Systeme zur Qualitätssicherung (CAQ - vgl. Abbildung 9) bisher offensichtlich für die meisten Maschinenbaubetriebe weniger im Vordergrund des Interesses.<sup>7</sup>

(5) Innerbetriebliche **datentechnische Vernetzungen** zwischen betrieblichen Funktionen sind im Maschinenbau überdurchschnittlich weit verbreitet.<sup>8</sup> Mindestens eine **interne** Vernetzung realisiert haben 12% der Maschinenbaubetriebe (gegenüber 9% im Durchschnitt), eine solche on-line Verbindung realisiert **oder** geplant haben 31% (gegenüber 23% im Schnitt). Auch hier gibt es im Maschinenbau besonders viele Betriebe, die erstmals in diese neuen Techniken investieren wollen. **Überbetriebliche** (on- oder off-line) **Verbindungen** sind dagegen im Maschinenbau eher unterdurchschnittlich häufig (realisiert: 13% gegenüber 14% im Durchschnitt; realisiert **oder** geplant: 24% gegenüber 27%).

Die im Maschinenbau hauptsächlich schon realisierten Vernetzungen liegen zwischen den Funktionen CAP-CAM (in 5,3% der Maschinenbaubetriebe), PPS-CAP (4,9%), PPS-CAM (4,4%) sowie CAD-CAP (3,0%) und CAD-CAM (2,8% - vgl. Abbildung 10). Bei den geplanten Verknüpfungen stehen an der Spitze: CAD-PPS (in 15,8% der Betriebe), CAD-CAP (15,1%) sowie PPS-CAP (14,7%). Vertikale und horizontale Vernetzungsformen werden demnach etwa gleich häufig angestrebt, die Einbindung von Qualitätssicherungssystemen bleibt demgegenüber noch weit zurück.

Alles in allem verweisen die hier nur knapp skizzierten Erhebungsergebnisse - sowohl für die gesamte Investitionsgüterindustrie als auch insbesondere für den Maschinenbau - recht deutlich darauf, daß zwar insgesamt der unter dem Schlagwort CIM diskutierte Prozeß der Fabrikautomatisierung eher erst am Anfang steht, daß aber in recht vielen Betrieben Veränderungen gerade in jenen Bereichen im Gange sind, die im Zentrum des Interesses des hier vorgestellten industriesoziologischen Forschungsprojektes stehen. Gerade die sich abzeichnende, recht erhebliche Ausbreitungsdynamik beim Technischeinsatz - insbesondere in der volkswirtschaftlich sehr bedeutsamen Maschinen-

---

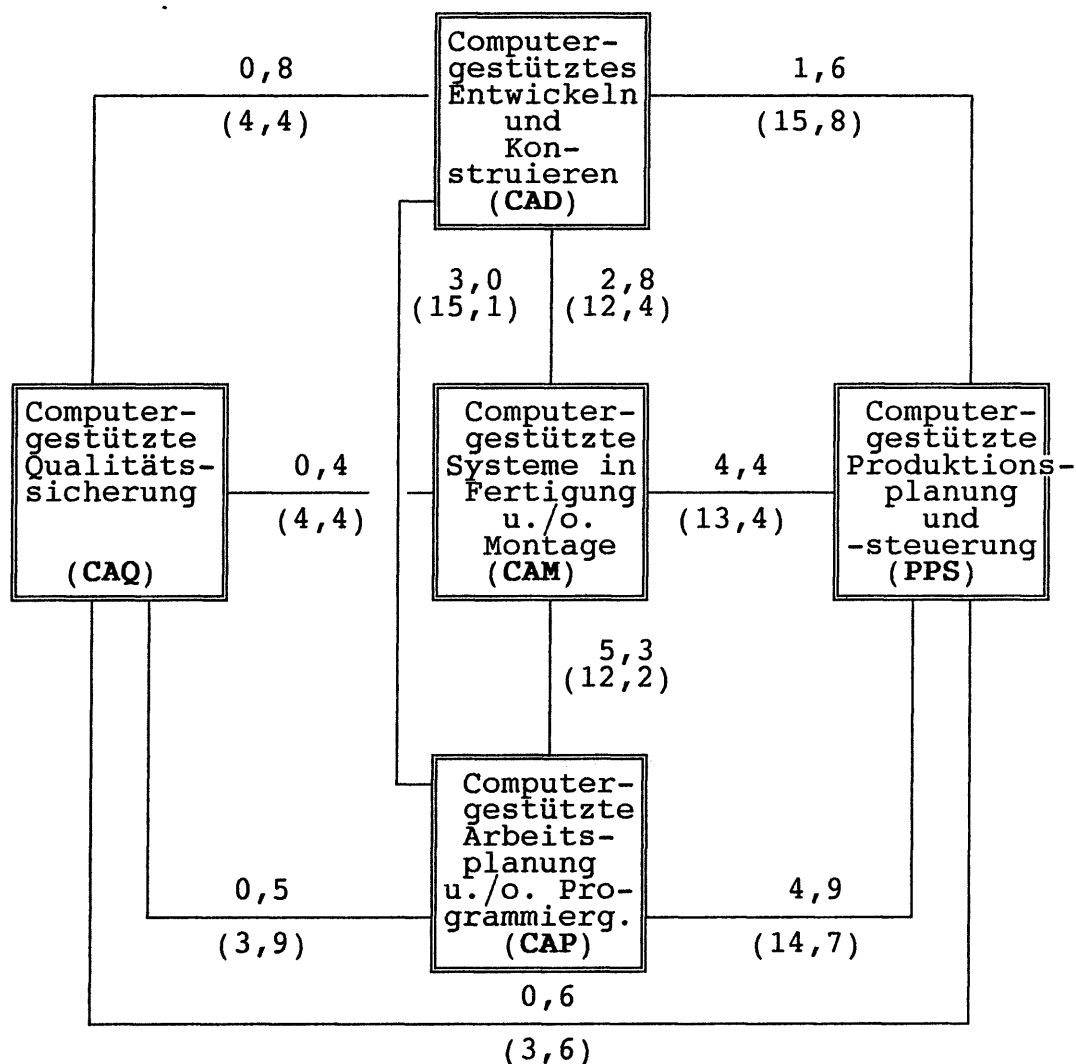
7 CAQ-Systeme sind offensichtlich eine Domäne der Elektrotechnischen Industrie: Sie sind dort - über alle Betriebsgrößen hinweg - erheblich weiter verbreitet als im Maschinenbau.

8 Nur die stärker großbetrieblich strukturierte Elektrotechnik weist hier noch höhere Verbreitungsquoten auf.

## Innerbetriebliche Vernetzung (on-line) im Maschinenbau

- 1986 realisiert bzw. geplant -

Maschinenbau (N = 572) - gewichtet  
(Angaben in Prozent)



Die Angaben beziehen sich auf die informationstechnische Verknüpfung zwischen jeweils zwei Funktionsbereichen, unabhängig davon, welche anderen Vernetzungen eventuell noch gegeben sind; Prozentsatz der Betriebe mit Planungen in Klammern.

**Abbildung 10**

ISF/RKW-A 161 Betriebserhebung "Computergestützte Vernetzung" 1986/87

**ISF  
1988**

baubranche - macht es notwendig, sich intensiver mit den damit verbundenen Risiken und Chancen der Entwicklung von Industriearbeit auseinanderzusetzen. Unter verschiedenartigen Perspektiven wird diese Thematik in mehreren Beiträgen dieses Bandes aufgegriffen.

### **Literatur**

- Altmann, Norbert; Deiß, Manfred; Döhl, Volker; Sauer, Dieter: Ein "Neuer Rationalisierungstyp" - neue Anforderungen an die Industriesoziologie. In: Soziale Welt, 37. Jg., Heft 2/3, 1986, S. 191-206.
- AWF (Ausschuß für Wirtschaftliche Fertigung e.V.): Integrierter EDV-Einsatz in der Produktion - CIM (Computer Integrated Manufacturing), Begriffe, Definitionen, Funktionszuordnungen, Eschborn 1985.
- Fix-Sterz, Jutta; Lay, Gunter; Schultz-Wild, Rainer: Flexible Fertigungssysteme und Fertigungszellen - Stand und Entwicklungstendenzen in der Bundesrepublik Deutschland. In: VDI-Z, Bd. 128, Nr. 11, 1986, S. 369.-379.
- Hirsch-Kreinsen, Hartmut; Schultz-Wild, Rainer (Hrsg.): Rechnerintegrierte Produktion - Zur Entwicklung von Technik und Arbeit in der Metallindustrie, Frankfurt/München 1986.
- Hirsch-Kreinsen, Hartmut: Technische Entwicklungslinien und ihre Konsequenzen für die Arbeitsgestaltung. In: H. Hirsch-Kreinsen; R. Schultz-Wild (Hrsg.): Rechnerintegrierte Produktion, Frankfurt/München 1986, S. 13-48.
- Lutz, Burkart; Nuber, Christoph; Schultz-Wild, Rainer: Das große Probieren. Serie "Fabrik der Zukunft", Teil 6. In: Bild der Wissenschaft, Heft 9, 1987, S. 111-115.
- Nuber, Christoph; Schultz-Wild, Rainer; Fischer-Krippendorf, Ruth; Rehberg, Frank: Computer-Einsatz und -Vernetzung in der Investitionsgüterindustrie, RKW Themen & Thesen, Eschborn, 1988.
- Schultz-Wild, Rainer; Asendorf, Inge; Behr, Marhild von; Köhler, Christoph; Lutz, Burkart; Nuber, Christoph: Flexible Fertigung und Industriearbeit - Die Einführung eines flexiblen Fertigungssystems in einem Maschinenbaubetrieb, Frankfurt/München 1986.
- Spur, Günter: CIM - Die informationstechnische Herausforderung an die Produktionstechnik. In: wt - Zeitschrift für industrielle Fertigung, 76.Jg., 1986, S. 5-18.
- Warnecke, Hans Jürgen: Von Taylor zur Fertigungstechnik von morgen. In: wt - Zeitschrift für industrielle Fertigung, 75.Jg., 1985, S.669-674.



Hartmut Hirsch-Kreinsen, Marhild von Behr\*

**IMPLEMENTATION RECHNERINTEGRIERTER SYSTEME  
UND GESTALTUNG DER ARBEITSORGANISATION**

<b>I.</b>	<b>Einleitung</b>	27
<b>II.</b>	<b>Betriebliche Rahmenkonstellationen</b>	29
	1. Stabile Rahmenkonstellation	29
	2. Instabile Rahmenkonstellation	30
<b>III.</b>	<b>Verlaufsformen der Implementation</b>	31
	1. Strukturkonservativer Implementationsprozeß	31
	2. Suchprozeß	34
	3. Strukturbruch	36
<b>IV.</b>	<b>Entwicklungstendenzen qualifizierter Produktionsarbeit</b>	39

---

\* Dr. Hartmut Hirsch-Kreinsen und Dr. Marhild von Behr sind wissenschaftliche Mitarbeiter am Institut für Sozialwissenschaftliche Forschung e.V. (ISF) München.





## I. Einleitung

Welche Formen der Betriebs- und Arbeitsorganisation sich in Betrieben der Metallverarbeitung durchsetzen, ist eine der zentralen Fragen, die vor allem im Zusammenhang mit der Einführung neuer rechnerintegrierter Produktionstechniken diskutiert wird. Sie dreht sich um den für die gesamte weitere Entwicklung von Arbeitsprozessen entscheidenden Punkt, ob die Betriebe weiterhin einen tayloristischen Weg der Arbeitsgestaltung verfolgen, der zu einer fortschreitenden Funktionsentleerung von Werkstatttätigkeiten führt, oder ob sich - wie in der neueren sozialwissenschaftlichen, aber auch ingenieurwissenschaftlichen Diskussion häufig unterstellt - ein Richtungswechsel in der Arbeitsgestaltung hin zu nicht-tayloristischen Formen der Produktionsarbeit abzeichnet. Zweifellos würden sich allein mit einem solchen Richtungswechsel langfristige und dauerhafte Chancen für den Erhalt und die Ausweitung qualifizierter Produktionsarbeit verbinden, die eine Hauptquelle von Produktivität darstellt (vgl. Brödner 1985, S. 134 ff.).

Die Gestaltbarkeit der Betriebs- und Arbeitsorganisation beim Einsatz rechnerintegrierter Systeme wird in erster Instanz von den je verschiedenen Konzeptionen der auf dem Markt für Produktionstechnik angebotenen Systemkomponenten beeinflusst. Hier finden sich, grob unterschieden, auf der einen Seite herkömmliche Systemkonzeptionen, mit denen aus technisch-ökonomischen Gründen arbeitsteilige Formen der Organisation in besonderem Maße kompatibel sind, auf der anderen Seite neuere Systemkonzeptionen, die relativ weite Spielräume für die Gestaltbarkeit der betrieblichen Organisation aufweisen.<sup>1</sup>

Freilich handelt es sich dabei lediglich um Ausgangsbedingungen für die je konkrete technisch-organisatorische Systemauslegung in einzelnen Anwenderbetrieben. Denn in welcher Weise die Anwenderbetriebe auf die verschiedenen auf dem Technikmarkt erhältlichen Systemkomponenten zugreifen, wie diese Komponenten im Einzelfall ausgelegt werden und vor allem wie die Systeme organisatorisch genutzt werden, ist von den jeweils sich einspielenden betrieblichen Implementationsprozessen neuer Techniken abhängig.

---

<sup>1</sup> Soweit die Befunde der ersten Phase des hier in Frage stehenden Forschungsprojektes; vgl. hierzu: Hirsch-Kreinsen 1986, v.Behr, Hirsch-Kreinsen 1987.

Nur über ihre Analyse ist es möglich, Aussagen über den interessierenden Zusammenhang rechnerintegrierter Techniken und die Form der Betriebs- und Arbeitsorganisation zu machen.

Bei betrieblichen Implementationsprozessen handelt es sich um vielstufige und komplexe Verläufe, in denen sich ein enger Zusammenhang zwischen der je konkreten Auslegung des technischen Systems und der Gestaltung der Betriebs- und Arbeitsorganisation einspielt. Dabei verschränken sich informationstechnische Gestaltungspotentiale oder -restriktionen mit einer Vielzahl sozio-ökonomischer betrieblicher und überbetrieblicher Bedingungen.

Um diesen komplexen Sachverhalt zu strukturieren und damit einer Analyse zugänglich zu machen, muß zwischen den **betrieblichen Rahmenkonstellationen** einerseits und den darin sich jeweils einspielenden **Verlaufsmustern der Implementation** andererseits unterschieden werden. Dabei bildet die Rahmenkonstellation als das Verhältnis zwischen der jeweiligen betrieblichen Marktsituation und der gewachsenen technisch-organisatorischen Prozeßstruktur gleichsam die Ausgangssituation des Implementationsprozesses und beeinflusst mehr oder weniger seinen Verlauf und die Chancen für eine nicht-tayloristische Gestaltung der Betriebs- und Arbeitsorganisation.

An der Frage nach dem Verlauf und den Formen betrieblicher Implementationsprozesse sowie den ihnen zugrunde liegenden Rahmenkonstellationen orientierten sich deshalb die hauptsächlich in den Jahren 1986/87 durchgeführten Betriebserhebungen der zweiten Phase des Forschungsprojektes, dessen Hauptfrage sich auf die Chancen für den Erhalt und die Ausweitung qualifizierter Produktionsarbeit beim Einsatz rechnerintegrierter Produktionssysteme richtet. Die im folgenden resümierten Projektbefunde basieren im wesentlichen auf einer ersten Auswertung des Materials von rund zwei Dutzend der Betriebsuntersuchungen, einer größeren Zahl von Expertengesprächen mit Entwicklern und Herstellern rechnerintegrierter Produktionssysteme sowie der kontinuierlichen Auswertung einschlägiger Literatur.

Bei den Untersuchungsbetrieben handelt es sich zumeist um mittlere bis größere Maschinenbaubetriebe mit einer Gesamtbelegschaft zwischen 500 bis 6000 Beschäftigten. Hinsichtlich des Fertigungstyps lassen sie sich wie folgt charakterisieren: Ein Drittel sind Einzel- bis Kleinserienfertiger, ein Drittel Mittelserienfertiger und ein Drittel Serienfertiger. Hinsichtlich der Belegschaftsstruktur handelt es sich überwiegend um Facharbeiterbetriebe, in einigen wenigen Betrieben sind Angelernte in der Überzahl. Analysiert wurde die Einführung von integrierten und teilintegrierten Produktionssystemen wie flexible Fertigungssysteme und flexible Fertigungszellen, PPS-Systeme, DNC-Systeme und verschiedentlich auch durchgängige CAD-CAM-Systeme.

Entsprechend den beiden Dimensionen betrieblicher Implementationsprozesse werden im folgenden in einem ersten Schritt verschiedene Typen betrieblicher Rahmenkonstellationen diskutiert, in einem zweiten Schritt geht es um die Verlaufsformen der Implementation, und in einem dritten Schritt sollen die Chancen für die Durchsetzung und den Erhalt qualifizierter Produktionsarbeit resümiert werden.

## **II. Betriebliche Rahmenkonstellationen**

### **1. Stabile Rahmenkonstellation**

Aus dem Sample der untersuchten Betriebe läßt sich eine erste relativ stabile Rahmenkonstellation herausarbeiten, die den Betrieben bislang keinen Anlaß gibt, den bisherigen mehr oder weniger ausgeprägten tayloristischen Weg der Arbeitsgestaltung auch bei der Implementation rechnerintegrierter Systeme zu verlassen. Kennzeichen dieser Konstellation ist, daß die betriebliche Marktsituation und die gewachsene technisch-organisatorische Struktur hochgradig miteinander kompatibel sind; d.h. die von der Marktsituation ausgehenden Anforderungen an den Produktionsprozeß können problemlos mit der gegebenen technisch-organisatorischen Prozeßstruktur bewältigt werden. Diese für den Maschinenbau nicht sehr typische Konstellation ist bei nur wenigen Betrieben anzutreffen. Zwar überwiegen hier Betriebe der Serienfertigung, jedoch findet sich diese Konstellation auch bei Einzel- bis Kleinserienfertigern, so daß diese Situation nicht allein auf den jeweiligen Produktionstyp zurückzuführen ist. Vielmehr ist das Zusammenspiel verschiedener Merkmale von Bedeutung:

- Die Absatzmarktsituation der Betriebe verändert sich vergleichsweise wenig und sie erlaubt den Betrieben eine gut planbare Absatzstrategie, mit der sich insbesondere kalkulierbare, zumeist nur begrenzte Flexibilitätsanforderungen an die Produktion verbinden.
- Die technisch-organisatorische Struktur weist eine in der Regel langjährig eingespielte und relativ funktionsfähige Arbeitsteilung auf. Die Betriebe verfügen beispielsweise häufig über eine ausgebauten Arbeitsvorbereitung mit entwickelter Vorplanung und Zeitwirtschaft oder aber über einen etwa nach Teileart und Teilekomplexität schon seit längerem differenzierten Fertigungsprozeß.

Die Produktionsökonomie der Betriebe richtet sich unter diesen Bedingungen primär auf die optimale und störungsfreie Auslastung der maschinellen Kapazitäten und erst in zweiter Linie zielt sie auf eine Verkürzung von Produktionszeiten bzw. eine Flexibilitätssteigerung.

Ohne die längerfristige technisch-organisatorische Entwicklung dieser Betriebe endgültig einschätzen zu können, ist davon auszugehen, daß bei den Betrieben mit einer Rahmenkonstellation dieses Typs derzeit und absehbar wenig oder gar keine Anstöße für ein Verlassen des traditionellen Weges der Arbeitsgestaltung existieren. Diese Einschätzung legt neben anderen Bedingungen insbesondere die absehbare Stabilität und Kalkulierbarkeit der Marktbedingungen nahe. Selbst bei unerwartet steigenden Flexibilitätsanforderungen des Absatzmarktes können dann drohende Probleme der arbeitsteiligen Betriebs- und Arbeitsorganisation wie etwa durch den Einsatz rechnerintegrierter Systeme zumindest ein Stück weit aufgefangen werden. Außerdem verfügen diese Betriebe in der Regel über einen hohen Bestand qualifizierter Produktionsarbeiter, der aufgrund dafür günstiger Arbeitsmarktbedingungen derzeit noch ausgeweitet werden kann. Die qualifizierten Arbeitskräfte fungieren häufig genug komplementär zur zentralen Planung und Steuerung als Elastizitätspuffer und Korrekturfaktor in der Werkstatt, um Störungen und unerwartet auftretende Flexibilitätsanforderungen bewältigen zu können.

## **2. Instabile Rahmenkonstellation**

Bei der überwiegenden Mehrheit der untersuchten Betriebe, ebenfalls von Serienfertigern bis hin zu Einzelfertigern, läßt sich demgegenüber eine zweite, eher instabile Rahmenkonstellation der Implementation identifizieren, mit der sich gewisse Chancen für eine Umorientierung in der Arbeitsgestaltung verbinden. Merkmal dieser Rahmenkonstellation ist, daß die Anforderungen des Absatzmarktes und die gegebene bzw. sich verändernde technisch-organisatorische Prozeßstruktur bzw. deren Veränderungen nicht dauerhaft und stabil aufeinander abgestimmt werden können, sondern dies den Betrieben bestenfalls partiell und zeitlich begrenzt gelingt.

- Die Marktsituation ist für die Betriebe widersprüchlich und sie erlaubt nur eine wenig eindeutige Absatzstrategie. Die Betriebe sind sowohl aufgrund steigender Anforderungen an Produktvielfalt, -qualität etc. zu einem Erhalt oder einer Steigerung der Flexibilität ihrer Produktion als auch aufgrund eines hohen Preisdruckes zu ständiger Kostensenkung und Produktivitätssteigerung gezwungen.

- Die technisch-organisatorische Struktur des Produktionsprozesses ist teilweise relativ arbeitsteilig ausgelegt, teilweise ist sie wenig einheitlich und heterogen, da arbeitsteilig hierarchische und dezentrale Arbeitsformen nebeneinander anzutreffen sind.

Die Produktionsökonomie der Betriebe kann mithin nur begrenzt auf ein Hauptziel hin ausgerichtet werden, vielmehr muß sie Flexibilitäts- und Produktivitätsanforderungen ständig neu miteinander abstimmen und in ihrem Verhältnis optimieren.

Diese Bedingungen lassen die Vermutung begründet erscheinen, daß bei Betrieben mit einer solchen Rahmenkonstellation gewisse Chancen für die Realisierung neuer Formen der Arbeit gegeben sind. Im folgenden stehen daher diese Betriebe im Zentrum der Argumentation, während die Betriebe mit einer stabilen Rahmenkonstellation zunächst einmal ausgeklammert bleiben.

### **III. Verlaufsformen der Implementation**

#### **1. Strukturkonservativer Implementationsprozeß**

Wie die Betriebe die gegebene Gestaltungschance nutzen, ist von der je konkreten Verlaufsform der Implementation abhängig, in der sich eine Reihe weiterer betrieblicher Bedingungen, insbesondere organisationsstruktureller und personalwirtschaftlicher Art, sedimentieren. Wie schon ausgeführt, stellen hierbei die technischen Gestaltungsrestriktionen und -optionen der Systemkomponenten zwar eine wichtige Ausgangsbedingung, jedoch keineswegs die zentrale Bedingung dar.

Beim derzeitigen Stand der Erhebungen und der Auswertung des Untersuchungsmaterials können typisierend drei Verlaufsformen der Implementation unterschieden werden: strukturkonservativer Implementationsprozeß, Suchprozeß und Strukturbruch.

In knapp der Hälfte der Betriebe mit einer instabilen Rahmenkonstellation ist ein strukturkonservativer Implementationsprozeß anzutreffen. In dessen Verlauf verfolgen die Betriebe eine Form der organisatorischen Nutzung der rechnerintegrierten Systeme, die durch eine hohe Stabilität und Konstanz der gegebenen, mehr oder weniger ausgeprägt arbeitsteiligen organisatorischen Strukturen gekennzeichnet ist. In betriebsorganisatorischer Hinsicht bedeutet dies den weitgehenden Erhalt und die rechnergestützte

Effektivierung prinzipiell ausdifferenzierter, zentralistisch-bürokratischer Strukturen; in arbeitsorganisatorischer Hinsicht heißt dies insbesondere den Erhalt der Trennung von Disposition und Ausführung innerhalb der betrieblichen Hierarchie sowie in vielen Fällen eine deutliche funktionale und fachliche Arbeitsteilung. Die betriebliche Organisation verändert sich bei der Einführung der Rechnersysteme allenfalls schleichend in diesen vorgegebenen Bahnen, was häufig nicht nur den Erhalt, sondern vor allem im Fall bislang noch nicht eindeutig strukturierter Betriebe die Tendenz zur Ausweitung und Vertiefung tayloristischer Betriebsstrukturen bedeutet.

Ein sehr typisches Beispiel ist hier ein Betrieb der Serienfertigung, wo eine bestehende und ausgeprägte hierarchisch-funktionale Arbeitsteilung zwischen der Konstruktion, den verschiedenen Abteilungen der Arbeitsvorbereitung, den fertigungsnahen Diensten wie Werkzeugverwaltung und Vorrichtungsbau sowie der Fertigung selbst die Basis für den schrittweisen Ausbau eines CAD-CAM-Systems bildet. In Form von Insellösungen existiert seit längerem ein CAD-System, ein bürogebundenes Programmiersystem und eine große Zahl von NC-Maschinen. Diese Teilsysteme sollen schrittweise über eine CAD-NC-Schnittstelle und ein DNC-System miteinander vernetzt werden.

Ziel der Systemvernetzung ist die Realisierung einer "automatischen Verfahrenskette" von der Konstruktion bis zur Fertigung für ein bestimmtes Teilespektrum. Die Arbeitsteilung, so der Projektleiter, "gab es schon immer", und sie bildet nur im Hinblick auf die notwendigen und vielfältigen Datenströme zwischen den verschiedenen Abteilungen für das integrierte System ein gewisses Problem bezüglich Datenvolumen und Datensystematik. Bei der CAD-CAM-Einführung versucht man daher, die Datenströme zu reduzieren und zu formalisieren; soweit bekannt, fanden jedoch keine Änderungen in der gegebenen Arbeitsteilung statt.

Wie dieses Beispiel und die weiteren Befunde zeigen, basiert die Verlaufsform des strukturkonservativen Implementationsprozesses im einzelnen auf einer Reihe typischer, freilich nicht in jedem Betrieb ausgeprägt anzutreffender Merkmale:

- Ausgangspunkte der Vernetzung sind in den meisten Fällen schon seit längerem existierende arbeitsteilig ausgelegte oder bürogebundene Systeme der technischen Datenverarbeitung, wie beispielsweise ein maschinelles System der NC-Programmierung oder ein auf Totalplanung ausgelegtes Fertigungssteuerungssystem. Daran orientiert sich in der Regel die Einführung relativ weitreichender und durch einen hohen Funktionsumfang gekennzeichneter rechnerintegrierter Systeme. Dabei handelt es sich verschiedentlich um flexible Fertigungssysteme oder aber in den meisten Fällen um büroorientierte Organisations- und Planungstechniken, wie CAD-CAM-Systeme oder umfassende PPS-Systeme, die immer aus einem größeren Anteil marktgängiger Standardkomponenten bestehen.

- Die Umstellungsplanungen des betrieblichen Managements sind nahezu ausschließlich technisch orientiert. Die Auslegung der Systemkomponenten, die Bewältigung von Schnittstellenproblemen, Fragen der Rechnerkonfigurationen und der Funktionsauslegung sowie ein möglichst problemloser Anlauf der Systeme stehen im Zentrum der Planungs- und Umstellungsmaßnahmen. Fragen der Betriebs- und Arbeitsorganisation werden nur am Rande, allenfalls im Zusammenhang mit technischen Problemen wie der Abstimmung von Schnittstellen zwischen verschiedenen Rechnerkomponenten, thematisiert. Die gewachsene Organisationsstruktur wird gleichsam als feststehende Ausgangsgröße der Implementation angesehen und allenfalls in den vorgegebenen Bahnen modifiziert, um den Anlauf des komplexen technischen Systems nicht zu gefährden.
- Bei der Planung und Durchführung der Umstellung kann häufig nur auf begrenzte Ressourcen an Know-how und Planungskapazitäten zurückgegriffen werden. So sind die Träger der Umstellung aus dem mittleren technischen Management weder für die Umstellungsplanungen freigestellt, noch werden sie in der Regel dauerhaft durch eine Planungs- und Expertengruppe unterstützt. Damit ist strukturell das Umstellungs-Know-how begrenzt, und das Management ist kaum in der Lage, über die technischen Umstellungsanforderungen hinaus, systematisch arbeitsorganisatorische und soziale Probleme in das Umstellungskalkül einzubeziehen.
- Hinzu kommt, daß die Umstellungsmaßnahmen unter einem relativ hohen zeitlichen Druck stehen. Zum einen bedingt die personelle Zusammensetzung der Planungsgruppe, daß die Umstellungsentscheidungen in hohem Maße unter dem Druck des Alltagsgeschäfts stehen. Zum zweiten sollen sich die Umstellungen nicht zuletzt aus Gründen der Legitimation der Planer gegenüber dem oberen Management möglichst schnell "rechnen", was eine kurze Anlauf- und Einfahrphase der Systeme voraussetzt. Vor allem diese zeitlichen Restriktionen verhindern, daß, wie sich ein Experte ausdrückte, "Spielraum für Experimente" bleibt.
- In einigen Fällen, insbesondere bei kleineren Betrieben, verbindet sich damit eine deutliche Dominanz des jeweils gewählten Systemherstellers in Hinblick auf die konkrete Auslegung, vor allem aber auch bei der Bewältigung von Einlauf- und Anfahrproblemen des neuen Systems. Denn unter den gegebenen Implementationsbedingungen verfügt der Systemhersteller gegenüber dem Anwender vor allem in technischer Hinsicht über ein beträchtlich höheres Systemwissen. Dies verstärkt die Orientierung an den technischen Aspekten der Umstellung, den Verzicht auf



grundlegende konzeptionelle Planungen und fördert die Übernahme vorgegebener Systemkomponenten und ihrer Vernetzungsmöglichkeiten mit den damit einhergehenden spezifischen Restriktionen für die Arbeitsgestaltung und die "ungeplante" Einpassung der Systeme in die gewachsenen organisatorischen Strukturen.

## 2. Suchprozeß

Im Unterschied zum strukturkonservativen Vorgehen läßt sich in einer weiteren knappen Hälfte der Untersuchungsbetriebe ein zweiter Typus von Implementationsprozeß identifizieren, der als Suchprozeß in betriebs- und arbeitsorganisatorischer Hinsicht charakterisiert werden kann. Die Betriebe befinden sich in einem Prozeß zumindest partieller organisatorischer Veränderung, der von einer Ausweitung oder begrenzten Einführung von nicht-tayloristischen Arbeitsformen geprägt ist. Verschiedentlich steht dieser Prozeß erst am Anfang, er hat hier eher noch unternehmensphilosophischen, denn realen Charakter, in einigen Fällen ist er schon relativ weit fortgeschritten.

Charakteristikum des Suchprozesses ist dabei jedoch keine umfassende Abkehr vom traditionellen tayloristischen Weg der organisatorischen Gestaltung, vielmehr können zugleich arbeitsteilig-hierarchische Arbeitsformen erhalten, teilweise sogar ausgebaut werden. Eine eindeutige Richtung der Arbeitsgestaltung ist insgesamt nicht erkennbar, und es ist derzeit nur schwer einschätzbar, ob sich eine solche im weiteren Verlauf des Suchprozesses der Betriebe einspielt. In betriebsorganisatorischer Hinsicht findet sich partiell ein Neuzuschnitt von Produktionsfunktionen, indem etwa das Verrichtungsprinzip zugunsten einer gruppentechnologischen Strukturierung des Produktionsprozesses aufgegeben wird. Damit verbunden ist die Neuverteilung dispositiver Funktionen und die partielle Reorganisation bestehender Abteilungsstrukturen. Dies impliziert, daß die Betriebe in arbeitsorganisatorischer Hinsicht mit den bisherigen Schnittlinien der Arbeitsteilung, vor allem in hierarchischer und funktionaler, aber auch in fachlicher Hinsicht, experimentieren.

Konkret zeigt sich dieser Suchprozeß an häufig im gleichen Betrieb nebeneinander existierenden Formen der NC-Organisation. So wird in einem Betrieb des Anlagenbaus im Zuge der Einführung eines werkstattoffenen DNC-Systems die bestehende und weitgehend zentralistische, auf einem bürogebundenen Programmiersystem basierende NC-Organisation schrittweise ausdifferenziert. Auf der einen Seite wird das DNC-System im traditionellen Sinn zur Übertragung von zentral erstellten NC-Programmen aus der Arbeitsvorbereitung in die Werkstatt genutzt. Auf der anderen Seite soll mit dem DNC-System Werkstattprogrammierung erstmals systematisch eingeführt werden, indem vor allem die jetzt gegebenen Archivierungsmöglichkeiten der Programme gewissermaßen unter der Kontrolle des Werkstattpersonals genutzt werden sollen. Beide Formen

der NC-Organisation werden im Bereich der Fertigung mittelgroßer Teile an Bearbeitungszentren praktiziert.

In der Großteilefertigung wird im gleichen Zeitraum mit einer partiellen Verlegung des Programmierbüros in die unmittelbare Nähe der Maschinen experimentiert. Ob sich mit dieser zunächst nur räumlichen Veränderung auch eine Verschiebung der bisherigen Abteilungsstrukturen zwischen Werkstatt und Arbeitsvorbereitung verbindet, war zum Zeitpunkt der Erhebung noch offen.

Nach Aussagen des Produktionsleiters werden die verschiedenen Organisationsformen auf absehbare Zeit nebeneinander Bestand haben. Der Grund hierfür sei, daß man sich technisch-organisatorische Optionen nicht verbauen wolle und außerdem sei man sich überhaupt nicht mehr sicher, ob zukünftige Anforderungen an die Produktion mit einer betriebsübergreifend einheitlichen Organisationsform bewältigt werden könnten.

Dieser Typus des organisatorischen Suchprozesses ist im einzelnen an folgende Voraussetzungen und Bedingungen gebunden:

- Charakteristische Gemeinsamkeit der Betriebe ist, daß die Rechnerintegration relativ stark werkstattbezogen stattfindet und sich kaum Ansatzpunkte der Vernetzung in produktionsvorbereitenden Bereichen, etwa zwischen der Konstruktion und der Arbeitsvorbereitung, etwa in Form von CAD-NC-Systemen, zeigen. Neben betriebspezifischen Modifikationen von Standardlösungen sind die gezielte Nutzung alternativer Herstellerkonzepte, insbesondere bei DNC- bzw. Programmiersystemen, aber auch Eigenentwicklungen verschiedener Systemkomponenten und Vernetzungskomponenten, zu finden. Die Reichweite der in den Betrieben angetroffenen Rechnerintegration ist dabei im Vergleich zu den Betrieben mit strukturkonservativem Vorgehen überwiegend begrenzt, und die Rechnersysteme befinden sich häufig noch im inselartigen Einsatz.
- Die Umstellungsplanungen des betrieblichen Managements umfassen neben technischen Fragen in hohem Maße Planungen über die Gestaltung der Organisation, teilweise gehen diese den Entscheidungen über die Auslegung der Technik voraus. Dies schließt in den meisten Fällen nicht nur grundlegende Schritte der Analyse der Werkstücke und der Bildung von Teilefamilien ein, sondern zeigt sich darüber hinaus bei betriebs- und arbeitsorganisatorischen Vorentscheidungen, etwa im Hinblick auf die Verteilung von Programmierfunktionen zwischen Büro und Werkstatt oder aber die Rückverlagerung von Terminierungskompetenzen in die Werkstatt.

- Die Umstellungsplanungen und ihre Realisation sind zwar von einer relativ hohen Unsicherheit in technischer und organisatorischer Hinsicht geprägt, jedoch verfolgen die Planungsakteure aus dem Management eine längerfristig angelegte Rationalisierungsperspektive, die sich Optionen offenhalten will, und sich vor allem neue Gestaltungswege aufgrund kurzfristiger Effizienzerfordernisse nicht verbauen will.
- Voraussetzung dieses Vorgehens sind relativ umfangreiche sachliche und zeitliche Planungsressourcen. Besonders greifbar wird dies in einigen Fällen an der Existenz eines Planungsgremiums, einer zeitweise freigestellten Planungsgruppe oder aber einer auf Dauer gestellten Planungsabteilung, die relativ abgeschottet vom Alltagsdruck die Innovation durchführt.
- Aufgrund der im Vergleich zum strukturkonservativen Vorgehen hohen Planungsressourcen kann eine Dominanz der Hersteller der Rechnerkomponenten in der Regel vermieden werden. Anzutreffen ist hier häufig eine mehr oder weniger gleichberechtigte Kooperation zwischen Hersteller und Anwender oder verschiedentlich, insbesondere im Fall größerer Betriebe, eine Dominanz des Anwenders bei der Auslegung und Einführung des Gesamtsystems.

Über diese Momente hinaus ist wesentlich, daß an den Umstellungsplanungen in gewissem Umfang der Betriebsrat beteiligt ist. Auf der Basis relativ hoher technischer und arbeitsgestalterischer Kompetenz versucht er, den Implementationsprozeß in Richtung einer "organisatorischen" Öffnung der herkömmlichen arbeitsteiligen Strukturen zu drängen. Rechtliche Ansatzpunkte hierfür bilden die "schwachen" Vertretungsrechte wie Informations- und Beratungsrechte, die er in vielfältigen formellen wie auch informellen Informationsveranstaltungen und Planungsdiskussionen geltend macht. Voraussetzung für den Betriebsratseinfluß ist freilich das Interesse des Managements an einer durch die Einbindung des Betriebsrats möglichst konflikt- und störungsfreien Rechnereinführung.

### 3. Strukturbruch

Neben dem strukturkonservativen Vorgehen und dem Suchprozeß läßt sich eine dritte Verlaufsform der Implementation identifizieren, die als Strukturbruch gekennzeichnet werden kann. Merkmal eines solchen Implementationsprozesses ist eine umfassende Abkehr von den herkömmlichen tayloristisch orientierten Wegen der organisatorischen

Gestaltung beim Einsatz rechnerintegrierter Systeme. Idealtypisch bedeutet dies, daß nicht nur die Betriebsorganisation in Richtung einer Dezentralisierung und Projektorientierung neu strukturiert wird, sondern daß vor allem die eingespielten und gewachsenen arbeitsteilig-hierarchischen Strukturen der Arbeitsorganisation zugunsten einer Reintegration möglichst vieler dispositiver Funktionen mit den früher davon separierten Funktionen der Ausführung aufgegeben werden.

Sieht man einmal von den bekannten im Rahmen staatlicher Förderprogramme unterstützten Implementationsprozessen dieses Typs ab<sup>2</sup>, so lassen sich Fälle eines umfassenden Strukturbruchs bei der Einführung von CIM-Komponenten unter betrieblichen "Normalbedingungen" bislang nur sehr selten und wenn, dann zumeist nur ansatzweise und rudimentär, finden.

Typisch scheint die Situation zu sein, daß Betriebe mit der Absicht einer durchgreifenden Reorganisation aller betrieblichen Abläufe vielfach bislang gleichsam auf halbem Wege stecken geblieben sind: In einem ersten Schritt wird die Betriebsorganisation weitreichend umstrukturiert, und es werden in der Werkstatt Fertigungsinseln gebildet. In einem zweiten Schritt wird die Beschaffung neuer technischer Systeme an den gewandelten organisatorischen Erfordernissen ausgerichtet. Hierbei handelt es sich beispielsweise um die Einführung eines werkstatorientierten Programmier- bzw. DNC-Systems, um die beabsichtigte Einführung eines PPS-Systems mit Rahmenplanung und werkstattoffenen Feinsteuerungskreisen oder aber auch lediglich um die Anschaffung von CNC-Maschinen mit für Werkstattprogrammierung besonders geeigneten Steuerungen. Der dritte und wichtigste Schritt, nämlich die entsprechende Umgestaltung der Arbeitsorganisation, unterbleibt oder wird nur partiell angegangen, so daß sich in den Fertigungsinseln nach wie vor eine arbeitsteilig-hierarchisch ausgelegte Arbeitsorganisation findet.

Deutlich zeigt sich eine solche Situation in einem Werkzeugmaschinenbetrieb, der komplexe Fräsmaschinen in Kleinserie herstellt. Bei einer stabilen, jedoch konkurrenzintensiven Absatzentwicklung geriet der Betrieb aufgrund ungünstiger Kostenstrukturen in eine schwere Rentabilitätskrise. Die Problemlösung sah man im durchgreifenden Abbau der Overheads der Arbeitsvorbereitung und in der Einführung von Fertigungsinseln in der gesamten mechanischen Fertigung. Die Planungsaufgaben sollen, soweit möglich, in den Inseln ausgeführt werden, wobei zu ihrer Unterstützung zunehmend sehr bedienerfreundliche CNC-Werkzeugmaschinen eingeführt werden.

---

2 Das inzwischen wohl bekannteste Beispiel ist die HdA-geförderte Einführung von Fertigungsinseln bei Felten & Guilleaume in Nordenham; vgl. Klingenberg, Kränzle 1987

Die Arbeitsorganisation hat sich in den Inseln bislang jedoch kaum verändert; sie ist, wie früher in der gesamten Werkstatt, nach wie vor hierarchisch und arbeitsteilig strukturiert: Die Planungsaufgaben werden in den Inseln von jeweils einem Arbeitsplaner und einem Programmierer im Status technischer Angestellter und die weiteren Organisationsaufgaben von einem Meister und einem Vorarbeiter ausgeführt. Die Maschinenbedienung wird von im einzelnen unterschiedlich qualifizierten und eingestufteten Arbeitern ausgeführt.

Grundsätzlich weist diese Verlaufsform der Implementation auf der einen Seite weitgehend ähnliche Voraussetzungen und Bedingungen wie der beschriebene Suchprozeß auf. Auf der anderen Seite sind jedoch einige Besonderheiten des Implementationsprozesses erkennbar. Dabei handelt es sich um eine Kombination folgender Merkmale:

- Die Voraussetzung eines solchen Ansatzes scheint eine nachhaltige und krisenhafte Destabilisierung der betrieblichen Rahmenkonstellationen zu sein. Typisch ist hier etwa, daß der Widerspruch zwischen den Anforderungen nach Flexibilität und Kostenminimierung sich in einer Weise zuspitzt, daß er nur noch durch eine grundlegende Reorganisation der Prozeßstrukturen bewältigt werden kann.
- In der Regel ist nicht das mittlere technische Management der ausschließliche Träger des Umstellungsprozesses, sondern die Innovation wird im Unterschied zu den anderen Fällen sehr maßgeblich vom oberen Management mitgetragen und ständig begleitet.
- Damit verbindet sich weit mehr als im Suchprozeß eine langfristig angelegte umfassende Gesamtplanung, die systematisch technische, organisatorische und personalwirtschaftliche Aspekte einbezieht und miteinander verknüpft.
- Der Erfolg eines solchen Vorgehens scheint schließlich an einen möglichst umfassenden Einbezug des Betriebsrats und generell der Arbeitnehmervertretung in den Prozeß der Planung und Umstellung gebunden zu sein. Auf der Basis nicht nur einer hohen technisch-fachlichen Kompetenz aller Beteiligten, sondern auch eines hohen betriebspolitischen Vertrauens zwischen Management und Arbeitnehmervertretung wird die Umstellung gleichsam zum innerbetrieblichen Verhandlungsgegenstand. Allein auf diese Weise können Probleme und aufkommende Konflikte, etwa zwischen unterschiedlich betroffenen Belegschaftsgruppen wie zwischen technischen Angestellten, Werkstattvorgesetzten und Arbeitern, zwischen denen sich unter Umständen nachhaltig bisherige Statusdifferenzen verschieben, bewältigt werden.

Damit sind einige notwendige Bedingungen für die Realisierung einer Umstellung großer Reichweite benannt. Zugleich jedoch verweist die Situation der hierzu untersuchten Betriebe sowie die Schwierigkeit, solche Betriebe überhaupt zu finden, auf vielfältige Probleme und Barrieren der Durchsetzbarkeit eines Strukturbruchs.

Neben anderen Momenten spielen hierbei bekanntermaßen insbesondere das Beharrungsvermögen eingespielter betrieblicher Strukturen und darauf fußender Macht und Interessenkonstellationen eine entscheidende Rolle (vgl. hierzu Bergmann u.a. 1986). Hinzu kommt, daß für viele Betriebe allein schon durch die Reorganisation der Betriebsorganisation nach gruppentechnologischen Prinzipien, durch die damit verbundene Vereinfachung der Informations- und Materialflüsse sowie einer gewissen Flexibilitätssteigerung deutliche ökonomische Vorteile erzielt werden, so daß wenig Druck zu einer weitergehenden und risikoreichen Umstellung der Arbeitsorganisation besteht.

#### **IV. Entwicklungstendenzen qualifizierter Produktionsarbeit**

Wie die Befunde zeigen, verzichtet die überwiegende Mehrheit der Betriebe bei der Einführung rechnerintegrierter Systeme auf nachhaltige Veränderungen der Organisationsstruktur durch einen Bruch mit den herkömmlichen Gestaltungsprinzipien von Arbeitsteilung und Hierarchie. Indem die Betriebe einen strukturkonservativen Weg der organisatorischen Gestaltung verfolgen, verzichten sie mehrheitlich zugleich auf eine nachhaltige Aktivierung der im Qualifikationspotential der Belegschaft mehr oder weniger brachliegenden Produktionsressourcen. Dies gilt fraglos für die Betriebe mit stabiler Rahmenkonstellation, die gleichsam unbeirrt weiter auf dem Weg tayloristischer Arbeitsgestaltung voranschreiten. Gleiches gilt aber auch für jene Betriebe, die trotz einer instabilen Rahmenkonstellation strukturkonservativ verfahren sowie, mit Einschränkungen, für jene Betriebe, die sich in einem organisatorischen Suchprozeß befinden, dessen Ausgang in hohem Maße unbestimmt ist.

Mit diesem betrieblichen Vorgehen verbinden sich nicht unerhebliche Gefahren für einen dauerhaften Erhalt qualifizierter Produktionsarbeit, die aufgrund der aktuell günstigen Arbeitsmarktlage, wie aber auch einer gerade im Maschinenbau trotz tayloristischer Arbeitsgestaltung häufig wenig restriktiven Arbeitssituation, in der Regel derzeit übersehen werden. Längerfristig besteht die Gefahr der **Erosion qualifizierter Produktionsarbeit**, die sich in verschiedenen, sich wechselseitig stützenden und ergänzenden Entwicklungsmomenten begründet:

(1) Die fortschreitende Vertiefung und Effektivierung arbeitsteiliger Betriebsstrukturen, insbesondere durch herkömmlich ausgelegte Produktionstechniken, führt nicht nur nach unseren Befunden<sup>3</sup> zu einer allmählichen Entwertung zentraler Komponenten von qualifizierter Produktionsarbeit in mehreren Dimensionen:

- Der Abzug organisierender und koordinierender Aufgaben durch die Objektivierung (Informatisierung und Algorithmierung) des kooperativen Zusammenhangs des Arbeitsprozesses in den rechnergestützten Planungs- und Organisationssystemen zentraler Instanzen, wie der Arbeitsvorbereitung;
- der Bedeutungsverlust wichtiger technisch-fachlicher Qualifikationskomponenten durch die ständige Effektivierung zentraler Programmierung und Planung; Facharbeitern kommen bestenfalls nur noch komplementäre Zusatzfunktionen der überwachten Anpassung und Modifikation der Plandaten in Sondersituationen zu;
- damit verbunden ein steigendes Maß an Determinierbarkeit und Kontrollierbarkeit der Arbeitsvollzüge in der Werkstatt; dies bedeutet nicht nur den Wegfall von Autonomie und Improvisationsmöglichkeiten, die gerade aufgrund der sich wandelnden Marktanforderungen wichtig sind, sondern vor allem auch ein verschärfter leistungspolitischer Zugriff auf die Leistungshergabe der Arbeitgeber durch das Management.

(2) Erschwert, wenn nicht gar unmöglich gemacht, wird die Reproduzierbarkeit von Erfahrungen und Qualifikationen im Produktionsprozeß als zentrales Merkmal qualifizierter Produktionsarbeit. Facharbeit zeichnete sich bislang durch eine hohe Fähigkeit zur Anpassung an sich wandelnde Anforderungsprofile und zur relativ autonomen Aneignung und Bewältigung neuer Arbeitssituationen aus. Die von Facharbeitern auszuführenden Aufgaben sind häufig noch in einer Weise strukturiert, daß sie nicht nur den Einsatz bereits vorhandener, eingeübter Fertigkeiten und Kenntnisse verlangen, sondern daß sich diese durch ihre Ausübung immer weiter verbessern und erweitern. Hierbei handelt es sich keineswegs nur um die bloße Akkumulation von Kenntnissen und Fähigkeiten, vielmehr gehört hierzu auch die Erweiterung der verfügbaren Reservoirs an praktischen Problemlösungen und häufig eine zunehmende Sicherheit in Diagnose und Bestimmung der richtigen Intervention. Diese Möglichkeiten drohen jedoch

---

<sup>3</sup> Vgl. beispielsweise die neueren Befunde zur Einführung von PPS-Systemen bei Manske u.a. 1987 sowie Manske 1987.

durch eine fortschreitende, restriktive technisch-organisatorische Prozeßgestaltung verlorenzugehen, und es besteht die Gefahr eines sich selbst verstärkenden Kreislaufs, indem auf den Verlust nach wie vor prozeßnotwendigen Erfahrungswissens mit einem intensivierten Einsatz herkömmlich ausgelegter und auf Automatisierung ausgerichteter Rechnertechniken reagiert wird, wodurch wiederum die Erosionstendenzen qualifizierter Arbeit verstärkt werden.<sup>4</sup>

(3) Es verschieben sich zentrale Momente der gewachsenen Belegschaftsstrukturen des betrieblichen Gesamtarbeiters und die Voraussetzungen der eingespielten Praktiken von Personalführung, Personaleinsatz und innerbetrieblichem Aufstieg. Diese Entwicklung ist Konsequenz vor allem der vermehrten rechnergestützten zentralen Planung, Steuerung und Kontrolle und der damit einhergehenden Möglichkeiten eines gezielten und differentiellen Zugriffs auf verschiedene Betriebsbereiche. Damit werden ursprünglich vergleichsweise homogene Tätigkeitsstrukturen tendenziell ausdifferenziert, und es können Arbeitsbereiche mit deutlich unterschiedlichen Anforderungen entstehen. Darüber hinaus können Arbeitsplätze im Bereich der Produktionsvorbereitung oder in produktionsnahen Diensten Qualifikationen erfordern, die nicht mehr wie bisher von weiterqualifizierten Produktionsarbeitern erbracht werden können, so daß traditionelle Aufstiegswege für Facharbeit blockiert werden; greifbar wird dies am absehbar zunehmenden Einsatz von Ingenieuren im gesamten Produktionsbereich der Betriebe.

Mit diesen Entwicklungsgefahren dürften sich langfristig die Chancen der Betriebe, qualifizierte Facharbeiter rekrutieren zu können, erheblich verschlechtern. Denn aufgrund der demographischen Entwicklung, des Wandels in der Bevölkerungsstruktur, höherer Bildung sowie sich wandelnder Arbeits- und Leistungsorientierungen droht für weite Bevölkerungsteile, Produktionsarbeit unter den skizzierten Bedingungen in wirtschaftlicher und sozialer Hinsicht zunehmend unattraktiver zu werden.

Solche Tendenzen lassen sich, wie im Beitrag von Lutz in diesem Band aufgegriffen und weitergeführt, nur durch eine möglichst weitgehende Überwindung der Strukturen tayloristischer Arbeitsgestaltung, wie sie potentiell im Suchprozeß angelegt und rudimentär in der Implementationsform des Strukturbruchs erkennbar ist, dauerhaft vermeiden. Dies erfordert freilich, so auch Köhler abschließend in diesem Band, die gezielte und systematische arbeits- und technologiepolitische Stützung und Ausweitung dieser Ansätze zunächst durch eine grundlegende Erhöhung der Planungs- und Imple-

---

4 Vgl. ausführlich hierzu Böhle, Milkau 1988.



mentationsressourcen der meisten Betriebe sowie die Entwicklung bzw. Weiterentwicklung werkstattoffener Konzeptionen technischer Systeme sowie vor allem die Konkretisierung von Gestaltungskonzeptionen qualifikationsorientierter Formen der Betriebs- und Arbeitsorganisation.

## Literatur

- Behr, Marhild von; Hirsch-Kreinsen, Hartmut: Qualifizierte Produktionsarbeit und CAD/CAM-Integration - Erste Befunde und Hypothesen. In: VDI-Z, Bd. 129, Nr.1, 1987, S.18-23.
- Bergmann, Joachim; Hirsch-Kreinsen, Hartmut; Springer, Roland; Wolf, Harald: Rationalisierung, Technisierung und Kontrolle des Arbeitsprozesses in Betrieben des Maschinenbaus, Frankfurt/New York 1986.
- Böhle, Fritz; Milkau, Brigitte: Vom Handrad zum Bildschirm - Eine Untersuchung zur sinnlichen Erfahrung im Arbeitsprozeß, Frankfurt/München 1988.
- Brödner, Peter: Fabrik 2000, Berlin 1985.
- Hirsch-Kreinsen, Hartmut; Schultz-Wild, Rainer (Hrsg.): Rechnerintegrierte Produktion - Zur Entwicklung von Technik und Arbeit in der Metallindustrie, Frankfurt/München 1986.
- Hirsch-Kreinsen, Hartmut: Technische Entwicklungslinien und ihre Konsequenzen für die Arbeitsgestaltung. In: H. Hirsch-Kreinsen; R. Schultz-Wild (Hrsg.): Rechnerintegrierte Produktion, Frankfurt/München 1986.
- Klingenberg, Heide; Kränzle, Hans-Peter: Humanisierung bringt Gewinn, Bd. 2: Fertigung und Fertigungssteuerung, RKW, Eschborn 1987.
- Manske, Fred; Wobbe-Ohlenburg, Werner; unter Mitarbeit von Mickler, Otfried: Computerunterstützte Fertigungssteuerung im Maschinenbau. Gestaltungshinweise für Technik, Organisation und Arbeit. Fortschritt-Berichte VDI Reihe 2 Nr. 136. VDI-Verlag, Düsseldorf 1987
- Manske, Fred: Computerunterstützte Fertigungssteuerung im Kleinbetrieb. Gestaltungshinweise für Technik, Organisation und Arbeit. Fortschritt-Berichte VDI Reihe 2 Nr. 135. VDI-Verlag, Düsseldorf 1987.

Ulrich Grupe  
Bernd Hamacher\*

## WERKSTATTORIENTIERTE AUSLEGUNG UND ENTWICKLUNG VON CAD-CAM-SYSTEMEN

I.	Gegenstandsbereich und Problemstellung	45
II.	Die Bedeutung von APT für die Entwicklung der NC-Fertigung	49
1.	Zur historischen Rolle von APT	49
2.	Prinzipien und Merkmale von Programmiersprachen der APT-Familie	51
3.	Defizite von APT aus heutiger Sicht	55
III.	Die Bedeutung von CAD-CAM-Schnittstellen für Arbeitsgestaltungsspielräume in der Werkstatt	56
1.	Schnittstelle nach DIN 66025	58
2.	CLDATA als Schnittstelle	62
3.	Fertigungstechnische Programmiersprache als Schnittstelle: Geometriedefinition	64
4.	Fertigungstechnische Programmiersprache als Schnittstelle: Programmbausteine/Makros	65
5.	Genormte Grafik-Austauschstandards (IGES) als Schnittstelle	65
IV.	Zusammenfassung	68

---

\* Dr. Ing. Ulrich Grupe und Dipl.-Soz. Bernd Hamacher sind wissenschaftliche Mitarbeiter am Bremer Institut für Betriebstechnik und angewandte Arbeitswissenschaft an der Universität Bremen (BIBA).



## I. Gegenstandsbereich und Problemstellung

Der Beitrag beschäftigt sich mit der informationstechnischen Integration von Konstruktion, Arbeitsplanung und Fertigung durch CAD-CAM-Systeme unter der Fragestellung, ob und inwieweit hier bestehende technische Konzepte für die arbeitsorganisatorische Realisierung von Formen qualifizierter Gruppenarbeit geöffnet und weiterentwickelt werden können.

Wenn von CAD-CAM-Systemen die Rede ist, so sind damit im allgemeinen Systeme und Komponenten gemeint, die eine datentechnische Integration "von der Idee zum Werkstück" unterstützen (s. Abbildung 1).

Diese sogenannte **vertikale** Integration<sup>1</sup> zielt darauf ab, konstruktive Funktionen des Entwurfes und der Zeichnungserstellung über Funktionen der Arbeitsplanung wie Festlegung der Maschinenfolge, Werkzeuge je Maschine, Schnittbedingungen je Werkzeug und NC-Programmierung bis zur Fertigung des Werkstücks auf einer NC-Maschine datentechnisch zu verknüpfen.

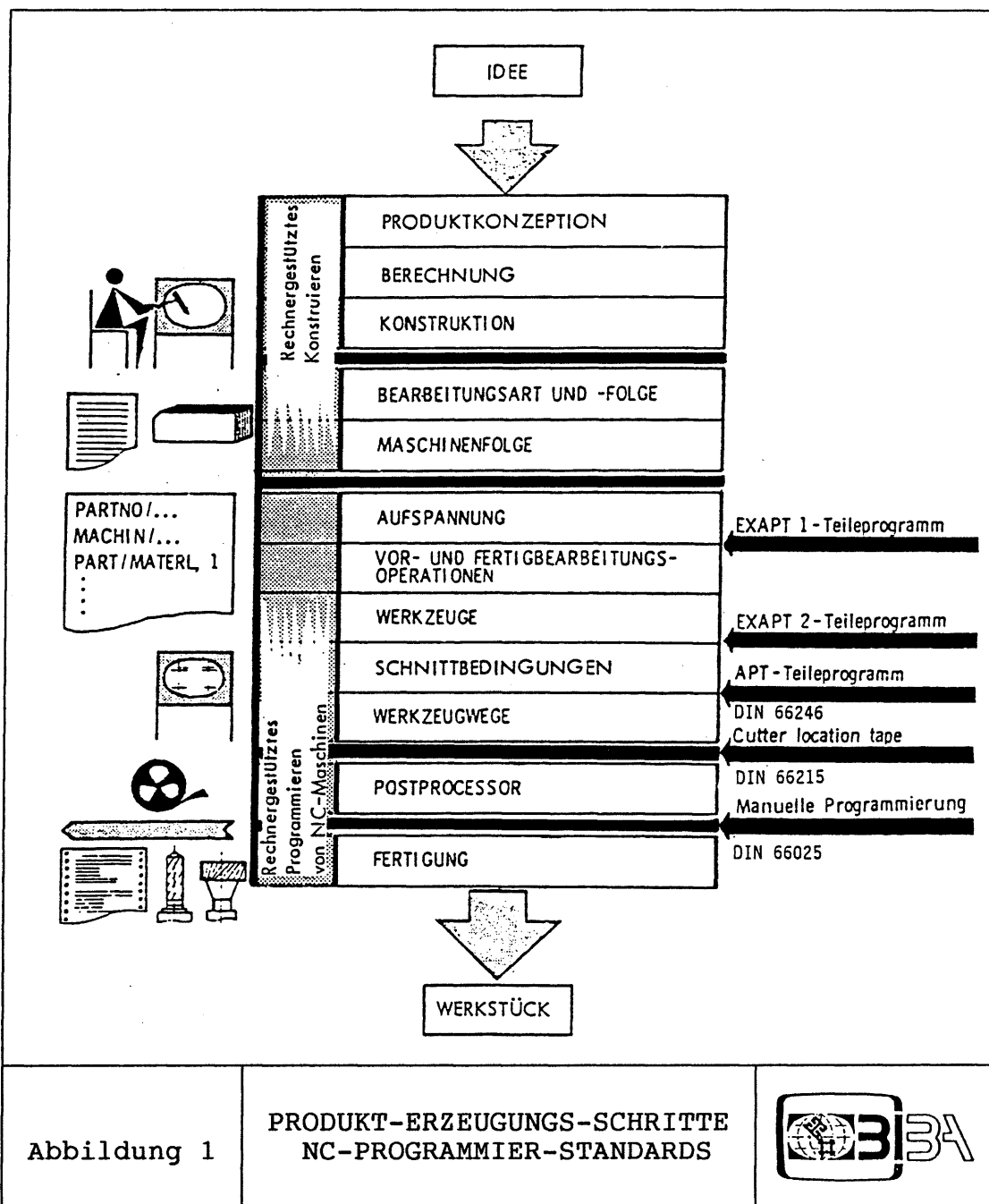
Die informationschlüssige Verknüpfung einzelner Fertigungsfunktionen zu durchgängigen Vorgangsketten ist unter dem Stichwort "CIM" (Computer Integrated Manufacturing) derzeit von hoher Aktualität. Dabei steht vor allem das Ziel im Vordergrund, durch Einsatz moderner Informationstechnologien aus Einzelfunktionen entstehende Daten so aufzubereiten, daß sie für nachfolgende bzw. parallele Funktionen zeitgerecht zur Verfügung stehen. Die datentechnische Verknüpfung und Integration ursprünglich arbeitsteiliger Prozesse ist damit eines der Kernanliegen von CIM. Das damit verbundene Rationalisierungspotential liegt also vor allem in der Reduzierung des Informationsübertragungs- und Aktualisierungsaufwands, wie er z.B. durch manuelles Übertragen und Umformen textlicher oder graphischer Informationen ebenso entsteht wie beim Erfassen und Korrelieren solcher Informationen durch den Fachmann.

Für die hier interessierende Problemstellung ist wesentlich, daß mit der Entwicklung von Kommunikationstechnologien und Integrationskonzepten sehr weitreichende informationstechnologische Voraussetzungen und Möglichkeiten geschaffen werden, Einzelfunktionen zwischen Entwurf und Fertigung neu zu strukturieren und arbeitsorganisatorisch neu zu gliedern. Dieses Gestaltungspotential geht für die Werkstatt weit

---

<sup>1</sup> Die Verknüpfung von Auftragsdurchlauf- und Auftragsbearbeitungsfunktionen bezeichnet man demgegenüber als horizontale Integration.

über das hinaus, was heute mit modernen CNC-Steuerungen an werkstatorientierter Programmierung möglich ist.



In dem Modell einer vollständig rechnerintegrierter Fertigung wird es zunehmend gleichgültig, welchen Funktionsumfang eine einzelne Maschine aufweist. Mit den zukünftigen Informations- und Kommunikationstechnologien wird es in absehbarer Zeit möglich sein, an jedem Arbeitsplatz jeden beliebigen Funktionsumfang verfügbar zu

machen - unabhängig davon, ob diese Funktionen dort physikalisch vorhanden sind.<sup>2</sup> Vom technologischen Gestaltungspotential her besteht damit prinzipiell eine nahezu beliebige Bandbreite zwischen extremer Tätigkeitsaufsplitterung nach tayloristischen Prinzipien bis zu Arbeitsorganisationsformen ohne jede funktionale Arbeitsteilung. Rein technologisch wird es möglich sein, den gesamten Funktionsumfang sowohl in der Konstruktion wie in der Fertigung mit einem beliebigen Grad menschlicher Mitwirkung und Entscheidung zu integrieren. Da für komplexe Entwurfs- und Fertigungsprozesse keines dieser Extreme ein sinnvolles Ziel abgibt, werden die Fragen der Strukturierung in funktionale Einheiten, die wechselseitigen Kommunikationserfordernisse und die Schnittstellen zwischen funktionalen Einheiten für CIM voraussichtlich bedeutsamer werden als die heute noch vorhandenen technischen Restriktionen.

Dieser Hinweis zu den allgemeinen Bedingungen der CIM-Einführung erscheint uns wichtig, da CIM vielfach mit Fabrikautomatisierung gleichgesetzt oder als besondere Form der Fabrikautomatisierung angesehen wird. Auch wenn in der Praxis Integrations- und Automatisierungsziele oft gleichzeitig verfolgt werden, so sind doch Unterschiede in der Zielsetzung zu sehen: Automatisierung zielt auf Produktivitätssteigerung und Qualitätsverbesserung für spezifizierte Teilfunktionen, CIM zielt auf strategische Unternehmensentwicklung zwecks umfassender rechnergestützter Integration von Büro und Fertigung.

Historisch ist die Entwicklung der CAD-CAM-Systeme in der Abfolge jedoch nicht "von der Idee zum Werkstück", sondern umgekehrt "von unten nach oben" gelaufen. Mit der Verfügbarkeit numerisch-gesteuerter Werkzeugmaschinen in den 50er Jahren entstand der Bedarf nach effizienten Programmierverfahren. Es kamen zunächst maschinenbezogene Programmiersysteme wie PROFILEDATA, AID, KIPPS und MILMAP auf den Markt, die wiederum der NC-Technik zu einer verbesserten Handhabung und damit zu einer größeren Verbreitung verhelfen. Mit der zunehmenden Verbreitung von NC-Technik entstand der Bedarf nach generalisierten NC-Programmierwerkzeugen, die eine vom jeweiligen Maschinentyp unabhängige Programmierung und damit eine verbesserte Austauschbarkeit ermöglichten.

---

<sup>2</sup> Hier sei vor allem auf die Ansätze zur Entwicklung allgemeiner CIM-Architekturen wie CIM/OSA (Open System Architectures) sowie auf die laufenden internationalen Forschungs- und Entwicklungsaktivitäten im Bereich industrieller Netzwerke und Anwendungsprotokolle wie MAP (Manufacturing Automation Protocol) und CNMA (Computer Network for Manufacturing Application) verwiesen.

Eine solche Lösung ist APT (Automatically Programmed Tools), das der NC-Technik mit zum Durchbruch verholfen hat und heute mit all seinen Varianten zum Standard der NC-Programmierung gehört.

Weitergehende Konzepte, die Kette zur Konstruktion datentechnisch zu schließen, haben vor allem in den 70er Jahren zu Systemen geführt, die Geometriedaten in NC-Steuerinformationen übersetzen. Diese Systeme benutzen intern meist APT-Sprachelemente oder verfügen über eine direkte Schnittstelle zu APT-Programmiersystemen.

Die unmittelbare Folge dieses gewachsenen Entwicklungsprozesses ist, daß Unternehmen, die schon recht früh in die NC-Technik eingestiegen sind, darauf angewiesen waren und noch sind, ihr betriebliches Know-how über systemtechnische Generationenwechsel hinaus zu retten und weiterverwenden zu können. Dieses betriebliche Know-how wird in der vertikalen Integrationsicht nicht durch die Hard- und Softwaresysteme, sondern durch die z. T. in die Zehntausende gehende Zahl von NC-Programmen repräsentiert, die im Laufe der Jahre entwickelt und eingesetzt wurden. Für diese Betriebe sind nur solche Innovations- und Investitionsstrategien akzeptabel, die eine Kontinuität der Know-how Entwicklung ermöglichen. In aller Regel sind diese Innovationen in den laufenden Produktionsprozeß zu implementieren und aus ihm zu finanzieren. Für diese Betriebe stellt sich daher nicht die Frage, welches Programmierverfahren eingeführt werden soll, sondern wie kompatibel eine Innovation zu bestehenden Verfahren ist. Es geht dabei in der Regel nicht um eine komparativ-statische Auswahlentscheidung zwischen Systemen, sondern um die Aufstellung eines Entwicklungskonzeptes von der Ist-Fertigungsstruktur zur Soll-Fertigungsstruktur.

Bezogen auf diese Problemstellung hat APT unbestreitbar eine prägende Wirkung sowohl für Anwender von NC-Technik wie für Systementwickler gehabt. Entstanden sind dabei Schnittstellenstandards und fertigungsorganisatorische Konzepte, die heute gängige Praxis sind. Aus der Sicht der jetzt gegebenen Möglichkeiten der Computertechnik sind diese sicherlich veraltet. So sind insbesondere hierarchische Fertigungsorganisationsformen mit ihrer ausgeprägten Separierung in Konstruktion, Planung und Fertigung mit computertechnischen Erfordernissen schon früher nur begrenzt technisch begründbar gewesen und heute vor allem mit Blick auf die Zukunft vollends haltlos geworden. Die Remodularisierung von CAD-CAM-Funktionen und ihre Reintegration, um qualifizierte Gruppenarbeit möglich zu machen, ist heute ein wichtiges Thema geworden, das neue Anforderungen an die Systementwicklung stellt. Aber auch diese Entwicklungen - wie z.B. die sehr leistungsfähigen CNC-Steuerungen für werkstatt-

orientierte Programmierung - verwenden oftmals Schnittstellenkonzepte, die aus Systemen wie APT entstanden und entwickelt sind.

Es erscheint uns daher lohnend, sich die Struktur von APT im Kontext der NC-Technik noch einmal zu vergegenwärtigen, um hiervon ausgehend auf Schnittstellenkonzepte hinzuweisen, die auf Werkstattebene breitere und komplexere Gestaltungsmöglichkeiten erlauben. Wir plädieren dafür, arbeitsorganisatorische Gestaltungsspielräume durch Öffnung gegebener CAD-CAM-Systeme wahrzunehmen, um den bereits langjährig mit NC-Technik arbeitenden Unternehmen Umstellungsmöglichkeiten unter weiterer Nutzung bisher getätigter Investitionen zu eröffnen.

## **II. Die Bedeutung von APT für die Entwicklung der NC-Fertigung**

### **1. Zur historischen Rolle von APT**

Das Programmiersystem APT wurde in den späten 50er und frühen 60er Jahren im Rahmen eines Kooperationsprojektes zwischen dem M.I.T. (Massachusetts Institute of Technology) und der amerikanischen Luftfahrtindustrie (im Auftrag der Air Force) entwickelt. Im Vordergrund stand dabei, die - aus damaliger Sicht - komplexen und teuren drei- und mehrachsigen bahngesteuerten Profilfräsmaschinen mit Steuerdaten zu versorgen. Allerdings erfolgte recht bald eine Ausweitung auf Funktionen zur Programmierung von Koordinaten-Bohrmaschinen und Bearbeitungszentren. Die Anwendung auf Drehmaschinen erfolgte erst später und mit geringerer Intensität.

Um die historische Bedeutung von APT zu ermessen, muß man sich vergegenwärtigen, daß in den Anfangstagen der NC-Technik NC-Maschinen über keine eingebaute "Intelligenz" zur Steuerung verfügten, sondern direkt über Steuerimpulse eines Lochstreifenlesers gesteuert wurden. Die Produktion dieser Steuerlochstreifen erfolgte zunächst noch manuell durch Spezialisten, die unter Verwendung von mathematischen Tafeln, Tischrechnern u.a., Geometrie- und Technologiedaten des zu erstellenden Teils in eine Sequenz von maschinenspezifischen Steuerbefehlen übersetzten. Dieses manuelle Programmierverfahren war wegen der Vielzahl der erforderlichen Rechen- und Codierschritte überaus aufwendig und fehlerträchtig. Es lag damit nahe, die Programmierung zu beschleunigen und für die umfangreichen geometrischen Berechnungen Computer zu Hilfe zu nehmen. Die ersten Programmierverfahren und Programmiersprachen waren



dabei zunächst noch sehr maschinen- oder prozeßspezifisch. Sie stellten dem Programmierer im wesentlichen einen Befehlssatz zur Verfügung, der es ihm erlaubte, die Aktionen einer speziellen Maschine oder eines speziellen Verfahrens (z.B. Bohren) mit wenigen komplexen Befehlen zu beschreiben. Diese Programmiersprachen können in gewisser Weise mit Makro-Assemblern in der allgemeinen EDV verglichen werden. Sie ermöglichen eine relative Vereinfachung und Rationalisierung der Produktion des Steuerlochstreifens, ohne jedoch für den vorgelagerten und wesentlich aufwendigeren Teil der Umsetzung einer Ausgangsgeometrie in eine Sequenz NC-gesteuerter Bearbeitungsschritte Hilfestellung zu bieten. Für diese Entwicklung war weiterhin maßgebend, daß bei den maschinennahen Programmierverfahren nur begrenzte Rechenoperationen durchzuführen waren, die mit damals verfügbaren Klein- bzw. Spezialrechnern erledigt werden konnten. Für die Umsetzung der Geometriedaten sind hingegen Rechenleistungen erforderlich, die damals nur auf Großrechnern verfügbar waren. Da diese Großrechner überwiegend in der Organisationsform betrieblicher oder überbetrieblicher Rechenzentren zugänglich waren, wurde es erforderlich, die Erstellung des Steuerlochstreifens von der jeweiligen NC-Maschine zu trennen und auf die Möglichkeiten des jeweils zugänglichen Rechenzentrums auszurichten. Dieses Erfordernis wurde von APT in hervorragender Weise erfüllt: APT baute auf höheren Programmiersprachen auf, über die nahezu jeder Großrechner verfügt, und war damit weitgehend unabhängig von der jeweiligen Hardware eines Rechenzentrums; APT war von seiner Sprachstruktur auf die Ingenieurarbeit des Umsetzens einer Konstruktion in Fertigung ausgerichtet und machte damit unabhängig von Computerspezialisten für die Codierung und Nutzung des Befehlssatzes einer spezifischen NC-Maschine. Mit diesen Eigenschaften unterschied sich APT deutlich von konkurrierenden Ansätzen und erlaubte frühzeitig eine wirtschaftlichere Nutzung der NC-Technik.

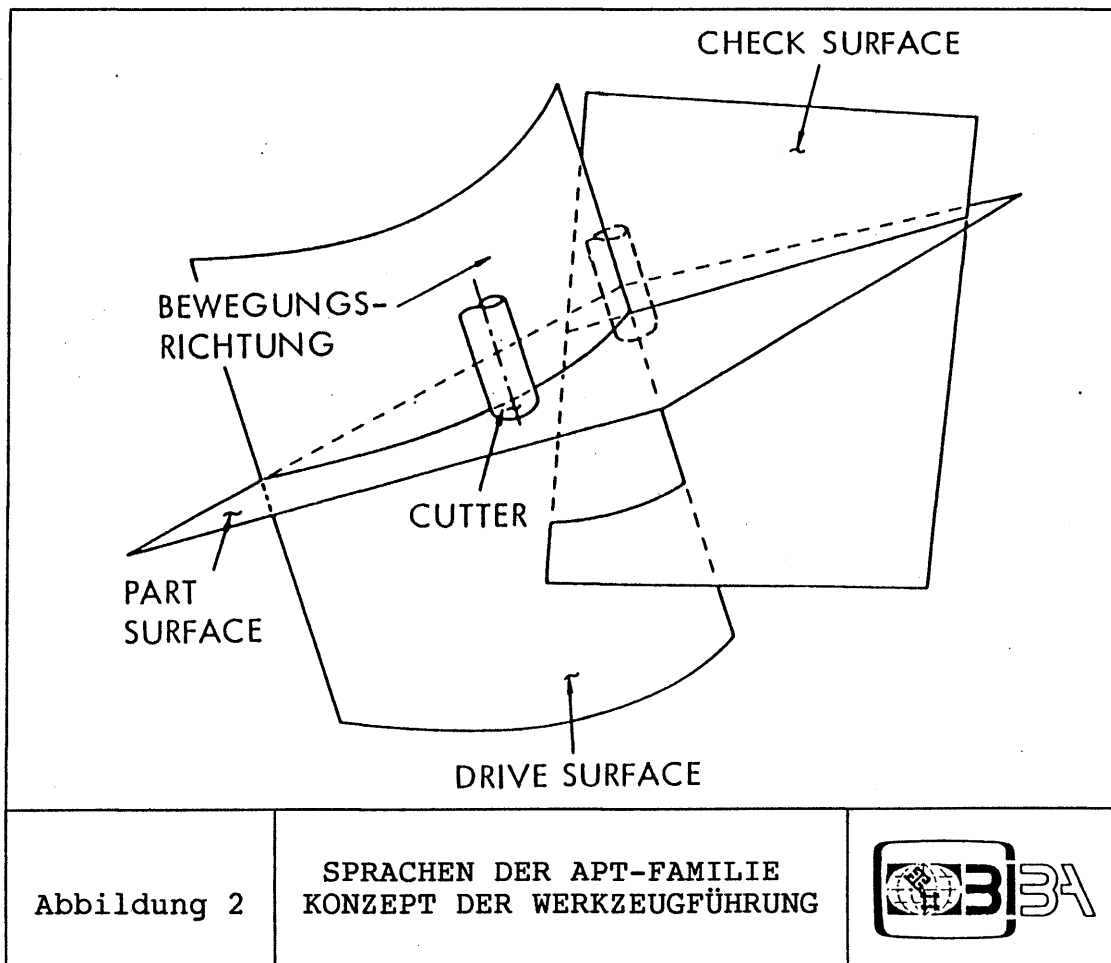
Diese grundsätzlichen Konzeptelemente wurden mit dem erwachenden Bedarf für die NC-Programmerstellung in Europa übernommen und um spezifische Komponenten ergänzt, so daß auch hier eine Familie der APT-ähnlichen Sprachen entstand.

Die heutige Bedeutung von APT als Programmierverfahren ist empirisch-quantitativ nur schwer abschätzbar, da die verschiedenen Bewertungsgrundlagen, wie die Zahl der Maschinen, Systeme, Programme, gefertigten Teile, nirgendwo konsistent und zuverlässig erfaßt sind. Es kann aber mit Sicherheit davon ausgegangen werden, daß die überwiegende Zahl der Unternehmen, die bis etwa Mitte der 70er Jahre begonnen haben, in numerisch gesteuerte Fertigungsverfahren zu investieren, auch APT-ähnliche Verfahren zu deren Programmierung eingeführt haben. Darüber hinaus läßt sich mit Blick auf das

derzeitige Marktangebot an integrierten CAD-CAM-Systemen feststellen, daß, zumindest intern, überwiegend APT-Elemente verwendet werden. Schließlich bauen auch einschlägige deutsche Normen wie z.B. die DIN 66025 ("Programmaufbau für numerisch gesteuerte Arbeitsmaschinen") auf Schnittstellendefinitionen auf, die durch APT geprägt wurden.

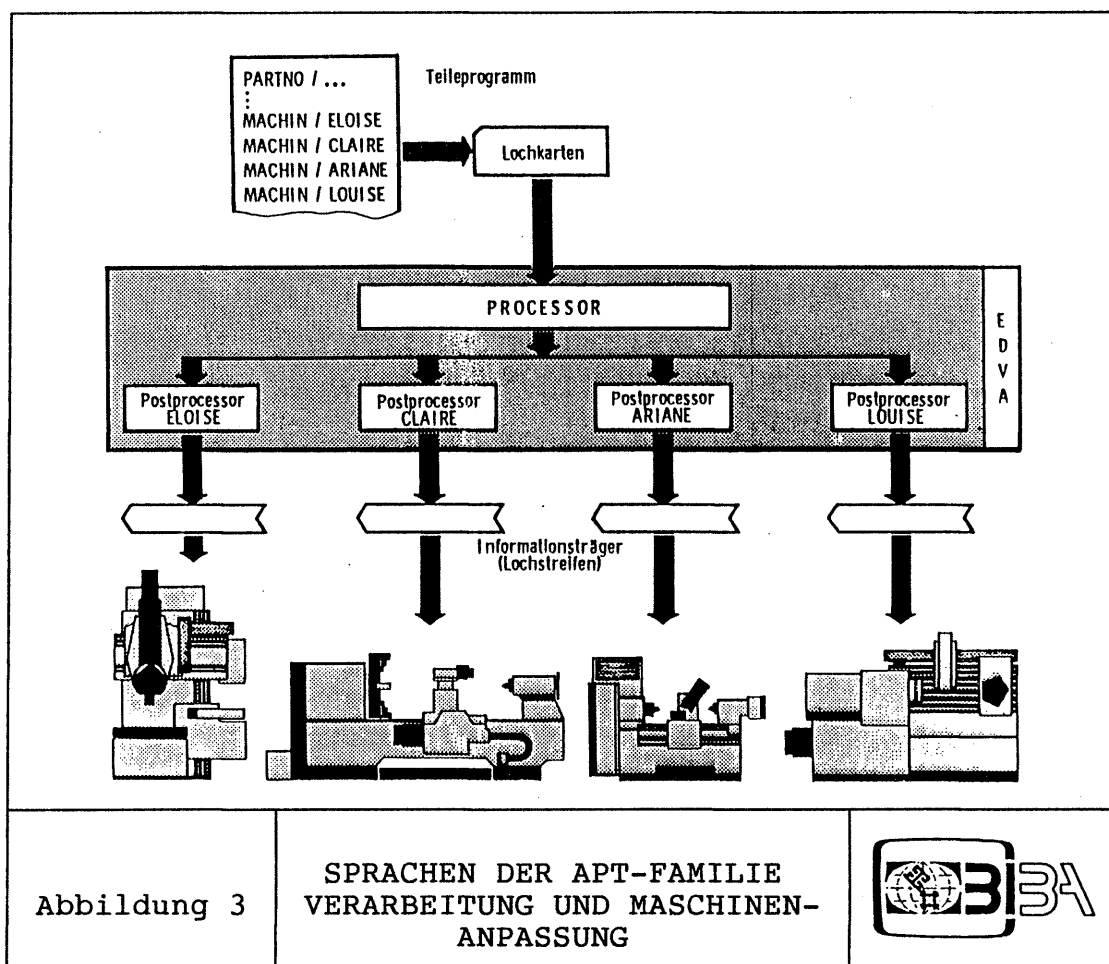
## 2. Prinzipien und Merkmale von Programmiersprachen der APT- Familie

Der Erfolg von APT als heute "klassisches" Programmierverfahren ist nicht so sehr als Marketingerfolg anzusehen, sondern beruht vor allen Dingen auf der Tatsache, daß bei der Entwicklung dieses Verfahrens in mehrerlei Hinsicht richtungsweisende Prinzipien gewählt wurden, die z.T. auch heute noch nicht durch bessere Alternativen widerlegt worden sind.



An erster Stelle ist hier das Konzept der Werkzeugführung (s. Abbildung 2) mittels dreier beliebiger im Raum platzierter Flächen zu nennen. Eine rotationssymmetrische Werkzeugkontur wird durch berührenden Kontakt mit drei frei wählbaren Flächen in eine eindeutige Position im Raum gebracht und durch Beibehaltung des berührenden Kontaktes an zwei der drei Flächen auf eindeutigem Wege im Raum geführt. Dieses Verfahren ergibt sehr universelle Beschreibungsmöglichkeiten; die mögliche Vielgestaltigkeit der Bewegungen zur Durchführung von Arbeitsoperationen, wie Spanen, Umformen oder Fügen, ist lediglich begrenzt durch die Art und Form der Flächen, die zur Führung des Werkzeuges herangezogen werden können.

Eine zweite grundlegende Eigenschaft ist die sorgfältige Trennung zwischen neutralen und spezifischen Operationen in dem verarbeitenden Rechnerprogramm. Sie hat dazu geführt, daß man verfahrenstechnisch von einem Verarbeitungsprogramm (engl. "processor") und einem Nachverarbeitungsprogramm (engl. "post-processor") spricht (s. Abbildung 3).



Die beide Programmteile verbindende Zwischeninformation ist eine sequentielle Datei, die hauptsächlich Werkzeug-Positions-werte enthält. Form und Inhalt dieser Datei sind international bei ISO (International Standardisation Organisation) unter dem Begriff "CLDATA" (vom englischen "Cutter Location DATA") genormt.

Diese verfahrenstechnische Trennung bewirkt einerseits, daß der naturgemäß erheblich größere verfahrensneutrale Anteil des Verarbeitungsprogramms unangetastet bleiben kann, wenn eine neue Maschine der Programmierung erschlossen werden soll. Außerdem wird dadurch erreicht, daß ein für eine bestimmte Maschine erstelltes Nachverarbeitungsprogramm ggf. mit mehreren Programmiersystemen, die die gleiche Schnittstelleninformation aufbereiten können, genutzt werden kann.

Eine dritte Komponente der Grundprinzipien ist die Sprachstruktur der Eingabedaten (s. Abbildung 4).

ZEICHEN VORRAT	Buchstaben	ABCDEFGHIJKLM NOPQRSTUVWXYZ
	Ziffern	1234567890
ELEMENTE DER SPRACHE	Sonderzeichen	., / + - ( ) * = %
	Hauptworte	MACHIN DRILL WORK GOTO
	Vokabeln WORTE Modifikatoren	DIAMET DEPTH
	Symbole (frei wählbar)	MAX 421 NCMOHR
ANWEISUNGEN	Zahlen	10 45 68,7 -90,0
	Programmtechnische Anweisungen	MACHIN / NCMOHR
	Definitionsanweisungen	MAX 421 - DRILL / DIAMET, 10, DEPTH, 45
PROGRAMME	Exekutivanweisungen	WORK / MAX 421 GOTO / 68,7, -90,0, 0
	Werkstückbezeichnung	PARTNO / BOHRBEISPIEL
	Maschinenangabe	MACHIN / NCMOHR
	Bearbeitungsdefinition	MAX 421 - DRILL / DIAMET, 10, DEPTH, 45
	Bearbeitungsaufwurf	WORK / MAX 421
	Bearbeitungsstellenaufwurf	GOTO / 68,7, -90,0, 0
Programmende	FINI	

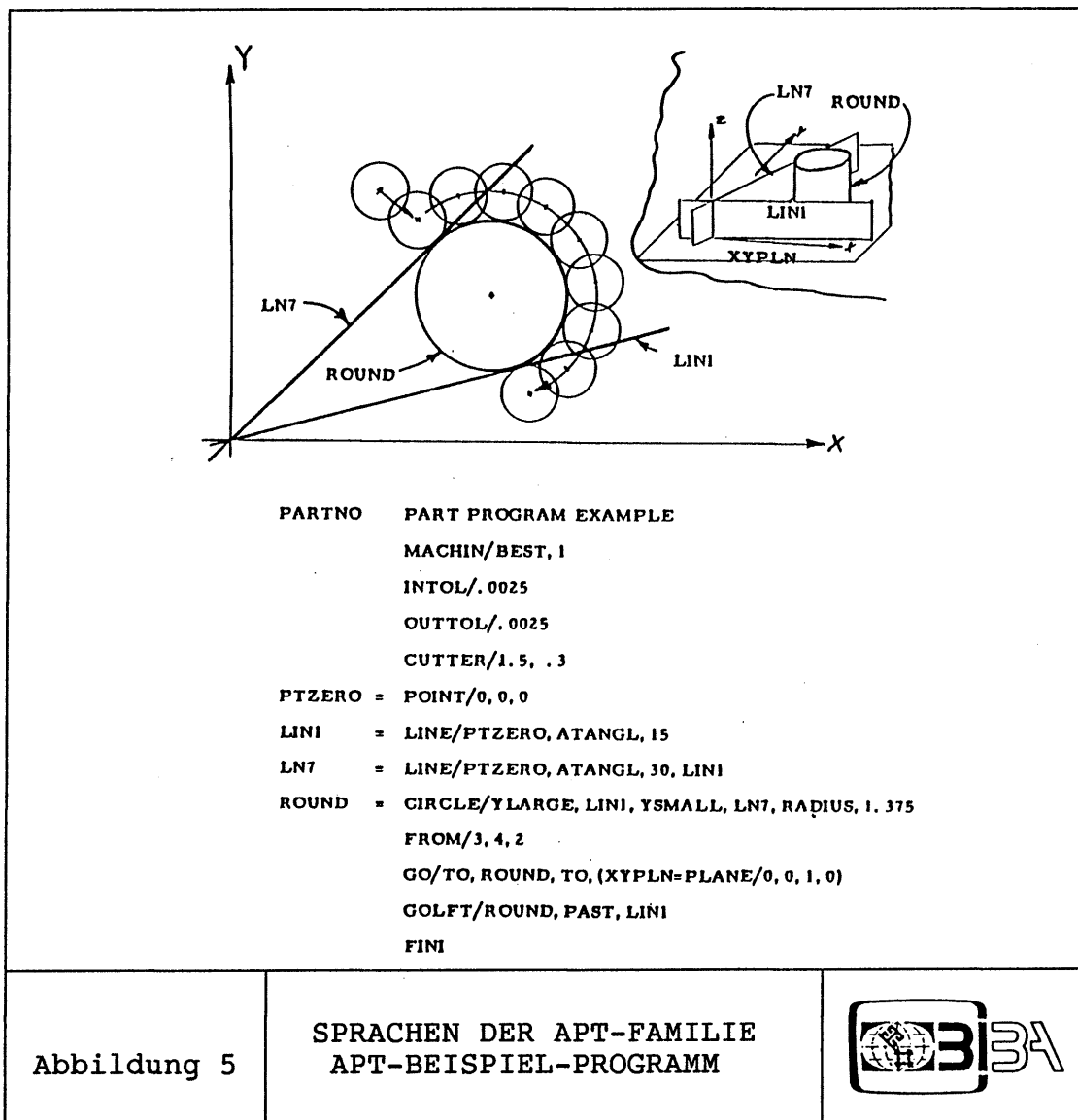
Abbildung 4

SPRACHEN DER APT-FAMILIE  
SPRACHSTRUKTUR



Quelle: Lehrstuhl H. Opitz, TH Aachen

Zu ihrer Formulierung wurde eine symbolische Kunstsprache entwickelt, die keine platzgebundenen Formatkonventionen benötigt. Aus Zahlen, frei wählbaren Symbolen, festen Vokabeln der Sprache und einigen Satzzeichen werden Sätze der Sprache nach einfachen syntaktischen Regeln aufgebaut. So können geometrische und technologische Sachverhalte definiert, ausführbare Kommandos an die zu programmierende Maschine und Anweisungen für die Ablaufsteuerung des verarbeitenden Rechnerprogrammes beschrieben werden. Diese Sprachstruktur entspricht den damals üblichen Standards für höhere Programmiersprachen. Diese waren von Vokabular und Satzbau auf die Fachsprache der jeweiligen Anwendungsdisziplin - wie hier der Fertigungstechnik - ausgerichtet und deshalb attraktiv, weil im Vergleich zu maschinennahen Sprachen leicht lesbar und leicht erlernbar (s. Abbildung 5).



Quelle: Drayton, IITRI

Eine vierte Grundeigenschaft dieses Programmierverfahrens ist die strikte Trennung zwischen definierender Beschreibung von Sachverhalten einerseits und ausführbaren Aktionen der Fertigungseinrichtung andererseits. Zusammen mit der Möglichkeit, Unterprogramme zu definieren und zu parametrieren, bewirkt diese Beschreibungsform, insbesondere bei umfangreichen und/oder von Regelmäßigkeiten geprägten Programmieraufgaben, eine erhebliche Verringerung des gesamten Beschreibungsaufwandes, verglichen mit anderen möglichen Lösungsformen. So können z.B. für aufeinanderfolgende Schrubb-, Schlicht- und Feinschlichtoperationen die gleichen Führungsflächen und ggf. auch die gleichen Bewegungsanweisungen mehrfach verwendet werden, wenn die entsprechenden Bearbeitungszugaben vorgegeben werden können.

Auf der Grundlage der vorstehend beschriebenen Prinzipien hat sich eine ganze Reihe von Derivaten und Dialekten entwickelt, die man heute unter dem Begriff der "APT-Familie" zusammenfaßt. Speziell zu nennen ist in diesem Zusammenhang das "EXAPT-Programmiersystem", das in seinen Grundelementen in der zweiten Hälfte der 60er Jahre in Deutschland entwickelt worden ist. Dieses Mitglied der APT-Familie verdient seine Erwähnung insbesondere wegen der konsequenten Übertragung der vorgenannten Prinzipien auch auf technologische Aspekte in Zusammenhang mit der Programmerzeugung. Die Beschreibbarkeit von Operationen und Operationsfolgen als technologische Definition, die maschinelle Bestimmung von zugehörigen Werkzeugen anhand von Werkzeugdateien, die Bestimmung von Sequenzen von Werkzeugwegen nach vorgebarerer genereller Strategie zur Bearbeitung sowie die maschinelle Bestimmung von technologischen Kennwerten, wie Vorschub- und Schnittgeschwindigkeit anhand von tabellarisch aufbereiteten Werkstoffkennwerten, sind die kennzeichnenden Merkmale dieses Systems.

### 3. Defizite von APT aus heutiger Sicht

Trotz dieser internen Geschlossenheit, muß APT aus heutiger Sicht vom konzeptionellen Entwurf her lediglich als ein Kompromiß zwischen wünschenswerter Universalität und erforderlicher Spezialisierung auf die Aufgabe angesehen werden. Die grundsätzlichen Defizite lassen sich aus heutiger Sicht wie folgt benennen:

- a) Das Konzept der "unbounded geometry", d.h. alle Flächen sind grundsätzlich unbegrenzt, hat zur Folge, daß mit APT keine vollständigen Körper beschreibbar sind, weil diese (bei Beschränkung auf flächenmäßige Darstellung) nur aus begrenzten Teil-

ausschnitten von unendlichen Flächen dargestellt werden können und dazu zusätzlich die Berandungslinien angegeben sein müssen.

b) Ein sechster Freiheitsgrad der Bewegung ist in APT nicht beschreibbar, da dieser in der Rotation des Werkzeuges liegt. Das hat zur Folge, daß nur Bohren und Fräsen zureichend beschrieben werden können, während stillstehende Werkzeuge, wie beim Drehen, nur unzureichend und komplexe Handhabungsfunktionen von Industrierobotern hiermit gar nicht beschrieben werden können. APT erfüllt damit nicht den Wunsch nach einem universellen Verfahren für die Programmierung aller numerisch gesteuerten Arbeits- und Prüfmaschinen sowie Handhabungseinrichtungen.

c) APT erfordert von seiner Sprachstruktur her einen - bezogen auf den Effekt an erzeugten Werkzeugwegen - hohen Beschreibungsaufwand. Dies bedeutet eine recht geringe Produktivität in der Programmierung bzw. eine hohe Fehlerträchtigkeit und erfordert damit spezielle Qualifikationen und Erfahrungen in der Programmierung. Würde man APT mit allgemeinen Programmiersprachen vergleichen müssen, läge ein Vergleich mit COBOL nahe.

Dieser Vergleich verdeutlicht, daß APT für die schnelle, flexible auftragsbezogene Programmierung nur sehr bedingt geeignet ist. Versuche, diese Nachteile durch Verwendung von Unterprogrammtechniken zu verringern, haben zwar das Defizit des geringen Automatisierungsgrades in der Programmierung teilweise beseitigt -, aber um den Preis der reduzierten Universalität, so daß insgesamt in diesem Punkt die Lösungen als nicht zufriedenstellend bezeichnet werden müssen.

d) Symbolische Programmierungen durch textliche Darstellung und Kombination von aus der Fachsprache abgeleiteten Sprachelementen sind heute aufgrund der Fortschritte der Gerätetechnik, insbesondere der Grafik, nicht mehr zeitgemäß. Die fehlende grafische Programmiermöglichkeit ist damit ein weiteres Defizit, welches einen Einsatz von APT, z.B. in der Werkstatt, behindert.

### **III. Die Bedeutung von CAD-CAM-Schnittstellen für Arbeitsgestaltungsspielräume in der Werkstatt**

Nach dieser Erläuterung der Prinzipien und Merkmale von Programmiersprachen der APT-Familie wird deutlich, daß APT nicht nur eine NC-Programmiersprache ist, son-

dern eine Konzeption, die die Architektur der Aufbau- und Ablauforganisation des NC-Einsatzes und die Entwicklung von Systemkomponenten maßgeblich geprägt hat. Teile dieser Konzeption, wie die sorgfältige organisatorische Trennung von Konstruktion, Arbeitsvorbereitung und Fertigung, sind im Zuge einer rechnerintegrierten Fertigung technisch obsolet geworden. Die technischen Restriktionen, die eine solche Trennung begründet haben, bestehen nicht mehr; heute sind technisch nahezu beliebige Grade von Integration realisierbar. Da aber eine Integration aller Funktionen in ein einziges System keine allgemein zweckmäßige Zielsetzung ist, wird es auch künftig weiter darum gehen, einzelne Systemkomponenten (= Funktionseinheiten) verschiedener Hersteller und aus verschiedenen Maschinengenerationen über gemeinsame kompatible Schnittstellen zu verbinden.

Diese technischen Schnittstellen bilden oft auch die Basis für organisatorische Schnittstellen. Dies gilt vor allem für geschlossene Systeme und sogenannte Komplettlösungen, die nur über funktional eng definierte Schnittstellen verfügen. Hier sind vor- und nachgelagerte Funktionen oft starr vorgeprägt, und es besteht nur die Möglichkeit, diese vorgeprägten technisch-organisatorischen Schnittstellen zu akzeptieren oder auf Integration zu verzichten. Insofern kommen der Anzahl, den Eigenschaften, der Standardisierung und den Wahlmöglichkeiten zwischen Schnittstellen große Bedeutung für Arbeitsgestaltungsspielräume zu. Allgemeine und einfache Kriterien wie Lesbarkeit, Nachvollziehbarkeit und Reversibilität der ausgetauschten Daten haben dabei eine erhebliche Bedeutung. Es macht für Gestaltungsspielräume einen Unterschied, ob ein NC-Programm nur gelesen und geladen oder auch bearbeitet werden kann. Ist es bearbeitbar, so macht es wiederum einen Unterschied, ob das Bearbeitungsergebnis nur dem Bearbeiter bekannt bleibt oder auch vor-, neben- und nachgelagerten betrieblichen Funktionen übermittelt werden kann. Eine Kommunikation mit anderen Funktionen aber macht wiederum nur Sinn, wenn Datenstrukturen entstehen, die auf verschiedenen Funktionsebenen verstehbar und bearbeitbar sind.

Die laufenden intensiven Bemühungen, durch die Entwicklung offener CIM-Systemarchitekturen, durch CIM-Referenzmodelle und durch einheitliche technische Kommunikationsprotokolle leistungsfähige und universelle Schnittstellen zu entwickeln, befinden sich noch in den Anfängen. Es wird sicherlich noch einige Zeit dauern, bis hier industriell erprobte Lösungen zur Verfügung stehen. Diese Lösungen können auch nur dann erfolgreich sein, wenn sie einen kontinuierlichen Übergang ermöglichen. Denn kaum ein Betrieb kann sich einen abrupten Übergang zu neuen Technologien und Datenstrukturen leisten. Im Bereich von CAD-CAM besteht dabei die besondere Situation,



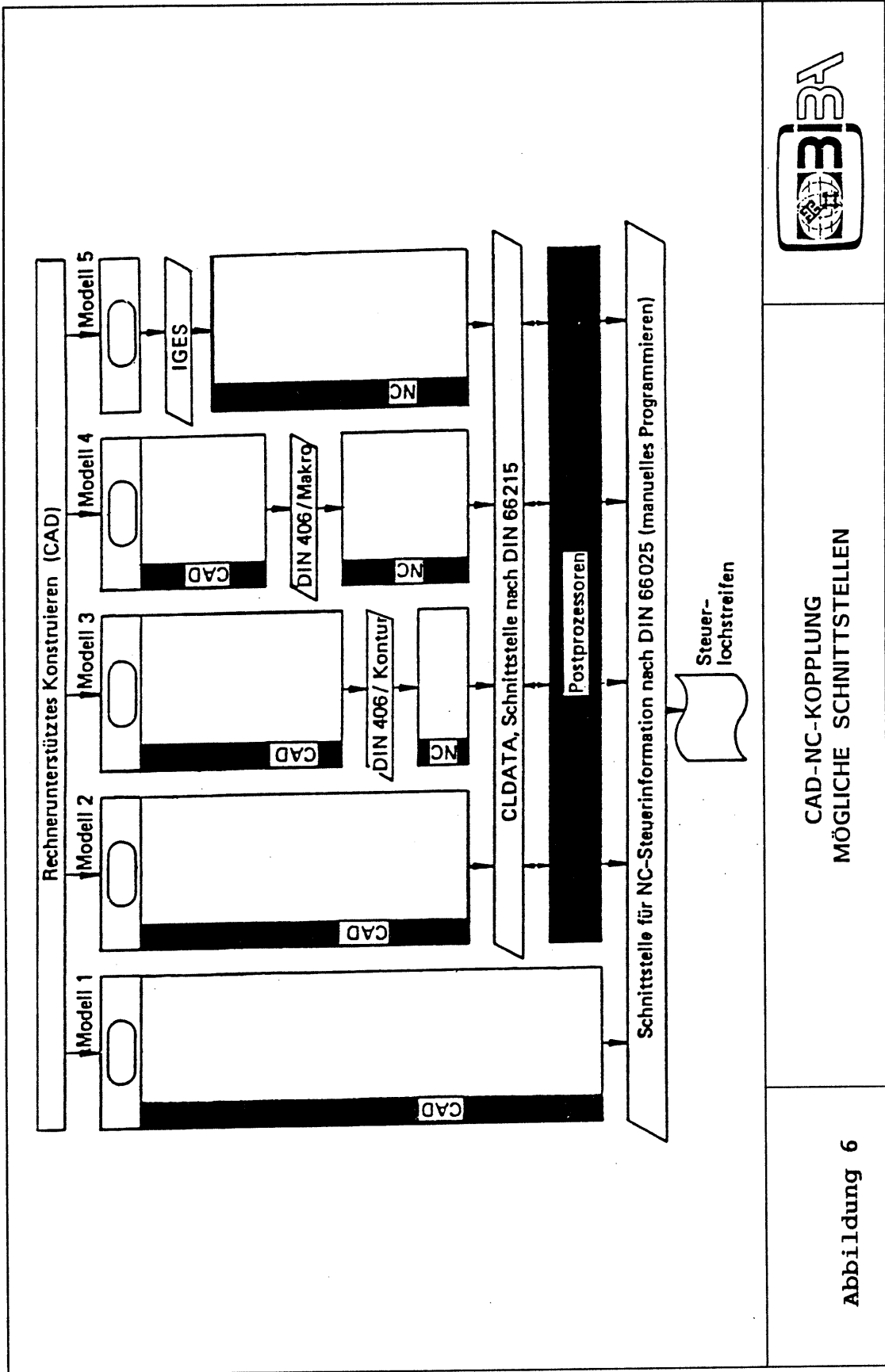
daß hier bereits seit nahezu 25 Jahren an Integrationsmodellen gearbeitet wird, und sich dadurch bereits eine Vielzahl von Systemen in der industriellen Anwendung befinden. Dies bedeutet, daß eine Fülle von Daten und NC-Programmen in Betrieben vorhanden sind, die als wichtiges betriebliches Know-how in neue Lösungen transferiert werden müssen. Wie diese Lösungen aussehen werden, läßt sich heute für einen einzelnen Betrieb vielfach nicht genau abschätzen. Aber gerade in solchen Fällen ist es wichtig, Übergangslösungen zu finden, die Kontinuität und spätere Umsteigmöglichkeiten erlauben.

Auch hier kommt vorhandenen Schnittstellen erhebliche Bedeutung zu: Da alle CAD-CAM-Integrationsmodelle sogenannte top-down Modelle sind und damit nur die Abfolge von CAD zum NC-Programm unterstützen, bedeutet die Entscheidung für maschinennahe Speicherung und Archivierung von NC-Daten zwar aktuell eine effiziente NC-Fertigung, später jedoch sehr begrenzte und aufwendige Umsteigmöglichkeiten auf neue Maschinen und Konzepte. Insofern bedürfen die Umsteigmöglichkeiten von verschiedenen Schnittstellen und Datenebenen besonderer Beachtung. Dies soll nachfolgend an verschiedenen Beispielen der CAD-CAM-Integration genauer dargestellt werden. In Abbildung 6 sind die fünf wichtigsten bisher realisierten Modelle der CAD-CAM-Integration vergleichend dargestellt. Die Abbildung repräsentiert dabei sowohl integrierte Systemlösungen wie auch verschiedene verkettete Lösungen aus einzelnen Bausteinen. Die Datenübergabe zwischen den Bausteinen erfolgt dabei über standardisierte Schnittstellen und Normen, die mit Ausnahme der IGES-Schnittstelle in Modell 5 durchweg aus der APT-Philosophie entstanden sind (s. Kapitel II).

Jedes der dargestellten Modelle steht für verschiedene Möglichkeiten der organisatorischen Aufteilung von Funktionen und damit für verschiedene arbeitsorganisatorische Gestaltungsmöglichkeiten.

#### **1. Schnittstelle nach DIN 66025**

Nach dem Modell 1 erzeugt ein CAD-System ein Steuerprogramm nach DIN 66025 ("Programmaufbau für numerisch gesteuerte Arbeitsmaschinen"). Dieses Steuerpro-



CAD-NC-KOPPLUNG  
MÖGLICHE SCHNITTSTELLEN

Abbildung 6

gramm enthält eine Abfolge von Programmzeilen, in denen die von einer NC-Maschine durchzuführenden Bearbeitungsschritte durch Textsymbole in einer genormten Syntax dargestellt werden. Diese symbolische Repräsentation von Steuerbefehlen kann von NC-Maschinen unmittelbar verarbeitet, interpretiert und ausgeführt werden. Von ihrer Struktur her sind Steuerprogramme nach DIN 66025 etwa Assemblerprogrammen in der allgemeinen EDV vergleichbar, d.h. die Programme sind sehr maschinennah und bestehen aus einer Sequenz elementarer Maschinenbefehle. Programme dieser Art führen zwar zu sehr effizienten Verarbeitungszeiten, sind aber sehr unübersichtlich, und der Anwender benötigt erhebliche Erfahrung, um aus dem Programm zu erschließen, was es tut.

Da eine Programmierung von Hand in DIN 66025 mühsam, fehlerträchtig und nur bei einfacher Aufgabenstellung praktikabel ist, sind bereits früh Bemühungen entstanden, derartige Programme von vorgelagerten komplexeren Programmsystemen automatisch generieren zu lassen. Das manuelle Programmieren nach DIN 66025 wird heute zunehmend verdrängt durch grafisch-interaktive Eingabe- und Programmiersysteme, die das Programmieren erheblich erleichtern und am Ende ein vollständiges NC-Programm in DIN 66025 erzeugen. Dieses Programm kann dann nachfolgend in die Maschine geladen und zum Ausführungszeitpunkt gestartet werden.

Diese Entwicklung hatte zur Folge, daß sich die Bedeutung der DIN 66025 von einer NC-Programmiersprache zu einer Datenspezifikation für interne Speicherung und Datenübergabe gewandelt hat. Aus der Sicht des manuellen Programmierens mag dies als Fortschritt angesehen werden. Die DIN 66025 als Datenspezifikation bedeutet aber, daß nicht nur die Teilegeometrie, sondern auch Maschinentyp, Werkzeuge, Bearbeitungsfolge und -technologie miteinander verbunden und eindeutig festgelegt sind.

CAD-CAM-Modelle, die wie in Modell 1 nur über diese einzige technische Schnittstelle verfügen, reduzieren die Fertigung auf die Aufgabe, Maschinen nach Vorgaben zu rüsten und zugehörige NC-Programme zu laden und zu starten. Dies bedeutet sehr geringe Handlungsspielräume für die Fertigung und hohe Determinierung durch die Konstruktion. Eine eigenständige Arbeitsvorbereitung wird nach diesem Modell nicht mehr benötigt, da alle konstruktiven und planenden Funktionen im CAD-System an einem CAD-Arbeitsplatz integriert sind.

Mit diesem Modell sind aber bedeutende Schwächen verbunden, da vom Konstrukteur eine Vertrautheit mit Zerspanungstechniken, Fertigungsorganisation und Fertigungs-

kapazitäten gefordert wird, über die er in der Regel nicht verfügt, während umgekehrt Meister und Facharbeiter in der Werkstatt hiermit bestens vertraut sind, aber technisch keine adäquate Möglichkeit haben, korrigierend einzugreifen. Dabei kommt es in der Praxis sehr häufig vor, daß z.B. zum Ausführungszeitpunkt die geforderte Maschine nicht verfügbar ist, oder der aktuelle Rüstzustand vom geforderten Rüstzustand abweicht. Solche Probleme - die ja keine Konstruktionsprobleme sind - können auf der Werkstattebene zum Ausführungszeitpunkt sehr viel besser abgefangen werden.

Die hier mögliche Alternative, auch das CAD-System in die Werkstatt zu verlagern, ist zwar technisch möglich, aber kaum wirtschaftlich realisierbar. Es ist auch sehr fraglich, ob eine Verlagerung von konstruktiven Funktionen in die Werkstatt sinnvoll und wünschenswert ist, oder ob nicht besser einem organisatorischen Modell verstärkter Kommunikation und Kooperation zwischen Konstruktion und Werkstatt der Vorzug gegeben werden sollte. Aber genau dies wird mit der Schnittstelle nach DIN 66025 nicht unterstützt, da aus diesen Daten ein Rückschluß auf die zugrunde liegende Konstruktionsgeometrie nicht mehr möglich ist. In dem Modell 1 gibt es technisch nur den Weg von der Konstruktion zum ausführbaren NC-Programm und nicht die Umkehrung. Aus diesem Grunde bietet ein solches Modell nur sehr wenige Freiheitsgrade.

Geringfügige Unterschiede in organisatorischen Gestaltungsmöglichkeiten bestehen noch zwischen der Technik des Steuerlochstreifens und DNC-Systemen.

Sofern die Speicherung und Ausgabe der NC-Programme über Steuerlochstreifen erfolgt, müssen auch alle Änderungen - gleichgültig, ob sie geometrischer oder technologischer Art sind - über den CAD-Arbeitsplatz erfolgen. Dort sind die geänderten Steuerlochstreifen zu erstellen. Geschieht dies nicht und werden Änderungen lediglich an der Maschine vorgenommen, besteht die Gefahr, daß die Übersicht darüber verlorengelht, welches nun das jeweils gültige NC-Programm ist. Man sieht es dem Steuerlochstreifen nicht ohne weiteres an, wer ihn erstellt hat, worin er sich von einer anderen Version unterscheidet, und bis wann er gültig ist. Hier muß zu manuellen Hilfstech-niken Zuflucht genommen werden, um Klarheit und Transparenz zu erzeugen.

Bei DNC-Systemen besteht oft die Möglichkeit mit einem Programmreditor direkt an der NC-Maschine Programmänderungen durchzuführen, die auch vom DNC-System dokumentiert und verwaltet werden. Damit werden bescheidene Handlungs- und Rückkopplungsmöglichkeiten eröffnet, die prinzipiell flexiblere Gestaltungs- und Kommunikationsmöglichkeiten zwischen Funktionsbereichen ermöglichen. Bei der Unüber-

sichtigkeit von NC-Programmen nach DIN 66025 sind diese Handlungsmöglichkeiten in der Praxis jedoch auf Notfälle und einfache Änderungen oder Ergänzungen beschränkt. Ein vorhandenes NC-Programm als Muster für ein ähnliches Teil zu nehmen oder wegen Maschinenausfall auf ein anderes Maschinenfabrikat anzupassen, sind bereits Anwendungsfälle, die auf diese Weise kaum praktikabel handhabbar sind<sup>3</sup>.

## 2. CLDATA als Schnittstelle

Im Unterschied zum Modell 1 wird in dem in Abbildung 6 dargestellten Modell 2 der CAD-NC-Kopplung von dem CAD-System zunächst eine Ausgabe des Programms nach DIN 66215 in Form einer CLDATA-Datei<sup>4</sup> erzeugt. Diese CLDATA-Datei enthält ebenfalls ein fertiges NC-Programm, das jedoch noch nicht für eine bestimmte NC-Maschine spezifiziert ist. Diese Anpassung an die Möglichkeiten einer bestimmten NC-Maschine und damit die Umwandlung in ein maschinenspezifisches DIN 66025 Programm erfolgt in dem sogenannten Postprozessorlauf (s. auch II.2). Verfügt man über Maschinen, deren Steuerungen mit residenten Postprozessoren ausgestattet sind und damit CLDATA unmittelbar verarbeiten können, gewinnt man für die Werkstatt einen zusätzlichen Freiheitsgrad in der endgültigen Auswahl der NC-Maschinen. Wenn CLDATA und residente Postprozessoren in der Werkstatt zur Verfügung stehen, hat das Werkstattpersonal die Möglichkeit, im Falle von Störungen oder Kapazitätsproblemen die vorgesehene Maschinenbelegung abzuändern. Damit werden der Werkstatt Freiheitsgrade bezüglich der Maschinenwahl eröffnet, die bei DIN 66025 Ausgabe nicht vorhanden sind.

Die Verlagerung von Postprozessoren in NC-Maschinen ist heute technisch kein Problem mehr, aber bisher nur selten realisiert worden. Es sind uns auch keine marktgan-

---

3 Diese Beschränkung gilt übrigens auch für moderne geometrisch programmierbare CNC-Steuerungen, die für werkstattorientierte Programmierung ausgelegt sind. Der einzige Unterschied zum Modell 1 besteht darin, daß einfache CAD- und Programmierfunktionen direkt an der Maschine verfügbar sind. Die Steuerungen generieren und verwalten intern aber wieder NC-Programme nach DIN 66025. Sie unterstützen damit lediglich die Neuprogrammierung, nicht aber Änderungen oder Ergänzungen bestehender Programme, die Aufbereitung für andere Fabrikate oder die Kommunikation zur Konstruktion.

4 CLDATA ist eine Sprache für NC-Prozessorausgabedaten, die als Eingabe für NC-Postprozessoren verwendet werden. Der Name "CLDATA" ist vom englischen Begriff "cutter location data" (Werkzeugpositionsdaten) abgeleitet.

gigen Systemkomponenten bekannt, die etwa analog zu POSTSCRIPT<sup>5</sup> diese Anpassung unterstützen oder die Zuordnung und Verwaltung von CLDATA werkstattgerecht ermöglichen. Hier besteht also noch ein Entwicklungsbedarf, um diese erweiterten Handlungsmöglichkeiten der Werkstatt als Stand der Technik verfügbar zu machen.

Eine Schwierigkeit besteht allerdings darin, daß CLDATA-Dateien in binärer Form abgespeichert und übergeben werden und damit Einlesen und Ändern durch einfache Editoren wie im Modell 1 nicht mehr ohne weiteres möglich sind. Hier müßten geeignete Systeme entwickelt werden. Darüber hinaus setzt dieses Modell einen höheren technologischen Aufwand bei den NC-Maschinen voraus, da nun jede Maschine mit einem eigenen Postprozessor versehen werden muß, und die Verarbeitungszeit durch den erforderlichen Postprozessor-Lauf erhöht wird.

Beide bisher vorgestellten Modelle gehen davon aus, daß die Umsetzung der Konstruktionsgeometrie in ein NC-Programm von einem Computersystem erledigt werden kann. Üblicherweise wird dies als Anhang zur Geometrierstellung gestaltet. Neben dem bereits erwähnten Problem, daß damit neue Anforderungen an den Konstrukteur gestellt werden, entsteht das weitere Problem, daß die Umsetzung in ein NC-Programm einem Programmsystem übertragen wird, dessen innere Logik zwar dem Programmentwickler, nicht aber dem Programmanwender vertraut ist. Das hat zur Folge, daß weder Konstruktion noch Fertigung für die entstandenen NC-Programme verantwortlich zeichnen können und damit die Frage der Verantwortung für die Fehlerfreiheit von Programmen auftaucht.

Noch gewichtiger ist aber, daß die Umsetzung einer Konstruktion in NC-Programme in diesen Konzepten als ein Prozeß verstanden wird, der von fest programmierten Algorithmen übernommen werden kann. Dies bedeutet aber zugleich, die Erstellung von NC-Programmen nicht als für Wettbewerb und Produktqualität wichtiges betriebliches "Know-how" anzuerkennen. Die Praxis zeigt aber, daß die Abfolge von der Idee zum Produkt nicht als einfache Sequenz, sondern als fein abgestufter Prozeß zyklischer Änderungs- und Abstimmungsprozeduren verstanden werden muß. Mit den folgenden Modellen 3 bis 5 bestehen dafür differenziertere Möglichkeiten.

---

5 POSTSCRIPT ist ein Softwareprodukt zur Anpassung von Druckern an Anwendungsprogramme (insbesondere Textverarbeitungsprogramme). Im Unterschied zur konventionellen Vorgehensweise, Anwendungsprogramme mit spezifischen Druckertreibern zu versehen, ermöglicht POSTSCRIPT, den Drucker über eine allgemeine Spezifikation an beliebige Anwendungsprogramme anzupassen.

### 3. Fertigungstechnische Programmiersprache als Schnittstelle: Geometriedefinition

Im Modell 3 wird von dem CAD-System kein vollständiges NC-Programm mehr generiert, sondern es werden nur die Geometrie-Definitionen des Werkstückes im Format einer fertigungstechnischen Programmiersprache (z.B. einer Sprache der APT-Familie) geliefert. Das CAD-System erzeugt also nur ein unvollständiges Teileprogramm, das lediglich die geometriebezogenen Definitions-Statements enthält. Diese Geometrie-Definitionen sind als "Bemaßung für die maschinelle Programmierung" nach DIN 406 genormt und können so als einheitliche Schnittstelle herangezogen werden.

Dieses Modell geht von der NC-Programmierung als eigenständiger Funktion neben der Konstruktion aus und unterstützt den NC-Programmierer insoweit, als es ihm die aufwendige und fehlerträchtige manuelle Umsetzung der Geometrieinformationen aus der Konstruktion in ein NC-Teileprogramm abnimmt, ohne ihn in der Wahl der Technologie zu beschränken. Der NC-Programmierer braucht lediglich diese Geometrie-Definitionen über einen Programmeditor um Verfah- und Technologieanweisungen zu ergänzen, um zu einem vollständigen Teileprogramm zu gelangen, das wie unter II.2. beschrieben, über NC-Prozessor und Postprozessor in ein maschinenspezifisches NC-Programm weiterverarbeitet werden kann.

Dieses Modell enthält wesentlich mehr Gestaltungsspielräume, da alle fertigungsbezogenen Funktionen unterhalb dieser Schnittstelle verbleiben und damit frei gestaltbar sind. Durch die Verwendung eingeführter "höherer" fertigungstechnischer Programmiersprachen als Schnittstelle bestehen sehr viel bessere Voraussetzungen, die Teileprogramme nachzuvollziehen und zu ändern.

Der Nachteil dieses Modells ist allerdings, daß vom Anwender die Beherrschung von Programmiersprachen wie APT verlangt wird. Dies ist eine hohe und kaum facharbeitergerechte Anforderung. Insofern haben die für APT unter II.3. aufgeführten Defizite und Mängel hier auch volle Gültigkeit. Dies gilt vor allem, wenn die Erstellung der Teileprogramme technisch nur durch Texteditoren unterstützt wird.

Die Entwicklung der werkstatorientierten Programmierverfahren zeigt jedoch, daß durch Nutzung interaktiver Grafikfähigkeiten, Defizite symbolischer Programmiersprachen ausgeglichen und für die Werkstatt nutzbar gemacht werden können. Würden die heute verfügbaren werkstatorientierten CNC-Steuerungen und Programmierplätze APT-Teileprogramme statt NC-Programme in DIN 66025 generieren, beständen erwei-

terte Handlungsmöglichkeiten bezüglich Maschinenwahl, Austauschbarkeit und Nachvollziehbarkeit von Programmen. Man könnte damit den Vorteil nutzen, daß aus jedem APT-Programm ein DIN 66025 Programm abgeleitet werden kann, aber nicht umgekehrt. Der dadurch erhöhte technologische Aufwand für maschinennahe Informationsverarbeitungsleistungen ist bei der Preisentwicklung für informationstechnische Hardware absehbar kein ernsthaftes Problem mehr. Gewonnen wäre aber der Vorteil, daß CNC-Steuerungen mit verschiedenen NC-Maschinen kombinierbar wären und mit dem Wechsel einer Werkzeugmaschine nicht notwendig auch ein Wechsel der Steuerung für den Bediener erfolgen müßte. Ganz abgesehen davon würde bei einem Wechsel des Herstellers keine Änderung oder Neuprogrammierung der vorhandenen NC-Programme notwendig werden, wie dies derzeit auf Grundlage von DIN 66025 Programmen nahezu unausweichlich ist. Entwicklungen dieser Art sind jedoch bisher nicht bekannt.

#### **4. Fertigungstechnische Programmiersprache als Schnittstelle: Programmbausteine/Makros**

Das Modell 4 stimmt mit dem vorherigen Modell bezüglich einer fertigungstechnischen Programmiersprache als Schnittstelle weitgehend überein. Es unterscheidet sich vom Modell 3 jedoch darin, daß vom CAD-System nicht nur die Geometrie-Definitionen in den Konventionen der Programmiersprache übergeben werden, sondern auch Makro-Aufrufe für Verfah- und Technologieanweisungen. Diese Makros stellen NC-Unterprogramme dar, in denen die Programmanweisungen für Arbeitsablauf, Schnittaufteilung und Technologie bereits beispielhaft enthalten sind. Durch dieses Verfahren beschränkt sich die NC-Programmierung darauf, vorgegebene Muster mit aktuellen Parametern für ein bestimmtes Werkstück zu ergänzen. Dieses Modell kommt vor allem bei der Produktion von Teilefamilien nach vorgegebenen standardisierten Fertigungsabläufen zur Anwendung. Gegenüber dem vorigen Modell läßt es der NC-Programmierung geringere Freiheitsgrade durch standardisierte Abläufe, ohne den NC-Programmierer von der Verantwortung für Fehler bei der Parametrisierung zu entlasten. Bezogen auf die Schnittstellen bringt dieses Modell keine zusätzlichen arbeitsorganisatorischen Gestaltungsspielräume.

#### **5. Genormte Grafik-Austauschstandards (IGES) als Schnittstelle**

Im Modell 5 erzeugt das CAD-System nur die Konstruktionsdaten und speichert sie nach einem systemspezifisch anderen Verfahren. Die geometrischen Konstruktionsdaten werden hier über eine sogenannte IGES-Schnittstelle an ein nachfolgendes NC-Pro-



grammiersystem übertragen, welches in der Lage ist, diese IGES-Geometrieinformationen zu lesen und für die NC-Programmierung informationsschlüssig weiterzuverarbeiten. Danach erfolgt - wie auch sonst - die Umwandlung über CLDATA in maschinenspezifische DIN 66025 Programme.

Der wesentliche Unterschied dieses Modelles zu den anderen besteht darin, daß über die Verwendung von IGES (Initial Graphics Exchange Specification) die Möglichkeit eines wechselseitigen Datenaustauschs geschaffen wird. Denn auch in den Modellen 3 und 4 besteht nur die Möglichkeit, aus Konstruktionsgeometrien Geometrie-Definitionen in einer fertigungstechnischen Programmiersprache abzuleiten. Der umgekehrte Weg, aus den Geometrie-Definitionen die erzeugende Konstruktionsgeometrie abzuleiten und darzustellen, ist wegen des verwandten Konzepts der "unbounded geometry" (s. II.) nicht möglich. Die wechselseitige Austauschbarkeit von Geometriedaten ist aber die wesentliche Zielsetzung von IGES.

Das Konzept IGES wurde von der Industrie und Ministerien in den USA initiiert und entwickelt, um einen CAD-Datenaustausch zwischen unterschiedlichen CAD-Systemen über ein einheitliches Übertragungsformat zu ermöglichen. Die Verbindung zwischen einem CAD-System und IGES erfolgt dabei über sogenannte Pre- und Postprozessoren, die die Übersetzung der systemspezifischen CAD-Daten in das allgemeine Übertragungsformat bzw. die Rückübersetzung oder Anpassung durchführen. Obwohl primär für den Datenaustausch zwischen CAD-Systemem entwickelt, eignet sich IGES natürlich auch für die informationsschlüssige CAD-NC-Koppelung.

Gefordert sind damit aber Programmiersysteme, die IGES-Dateien lesen, die darin enthaltene Konstruktionsgeometrien graphisch darstellen können, und Möglichkeiten ihrer Weiterverarbeitung besitzen. So sollten solche Systeme die Möglichkeit bieten, aus Konstruktionsgeometrien fertigungsgerechte Geometrien abzuleiten, sie ggf. zu verschachteln und Werkzeuge wie Werkzeugwege simulativ darzustellen. Mit solchen Möglichkeiten wären klare Aufgabenteilungen zwischen Konstruktion und Fertigung realisierbar, die auch einen wechselseitigen Austausch zwecks Kommunikation und Abstimmung erlaubten. Leider gibt es heute nur wenige Systemkomponenten auf dem Markt, die eine solche Integration unterstützen. Es läßt sich auch noch nicht abschätzen, ob das IGES-Konzept sich langfristig durchsetzt oder durch neuere Entwicklun-

gen, wie z.B. durch das ESPRIT-Projekt "CAD\*I"<sup>6</sup>, verdrängt wird. Hier liegt noch einiges in der Zukunft.

Außerdem gilt bei diesem Modell natürlich auch, daß der technologische Aufwand in der Werkstatt steigt, wenn die Schnittstelle direkt zwischen Konstruktion und Werkstatt gelegt wird. Technisch ist dies sicherlich in absehbarer Zeit zu verwirklichen.

Die Entwicklung der CNC-Steuerungen für werkstattorientierte Programmierung zeigt, daß größere Handlungsspielräume in der Werkstatt wirtschaftlich realisierbar sind. Eine eigenständige NC-Programmierung ist heute eigentlich nur noch bei Werkstoffen mit großen Vorschüben (Leichtmetall) und bei sphärischer Konturbearbeitung zu rechtfertigen. Bei weiter sinkendem Preis-/Leistungs-Verhältnis im Bereich der Mikroelektronik ist es realistisch, daß diese Funktionen wie auch Arbeitsplanungsfunktionen in die Werkstatt verlagert werden können. Hierbei ist auch zu berücksichtigen, daß es gerade durch die Entwicklung von Computernetzwerken für Fertigungsapplikationen zunehmend unwichtig wird, welchen Funktionsumfang eine Steuerung an einer Maschine hat. Über Netze und Netzwerkprotokolle sind Funktionen verschiedener Systeme beliebig kombinierbar und von verschiedenen Orten ausführbar. Viel entscheidender wird sein, ob die Datenstrukturen eine Kommunikation zwischen Funktionsbereichen erlaubt, die auf Äquivalenz und nicht auf stufenweise Reduktion aufbaut.

Insgesamt ist festzuhalten, daß durch Verwendung "höherwertiger" Schnittstellen die organisatorischen Gestaltungsspielräume auf Werkstattebene steigen. Da diese Schnittstellen weitgehend genormt und verbreitet sind, bestehen hier für den Investor oft flexible Kombinations- und Erweiterungsmöglichkeiten. Auf der anderen Seite ist zu berücksichtigen, daß der erforderliche technische Aufwand auf Werkstattebene höher ist.

Als Lösungsweg wird deshalb vorgeschlagen, technische Systeme zu entwickeln, die auf eine strenge Zuordnung von Funktion zu Prozeß bzw. Prozessor durch eine solche Öffnung in Richtung höherer Kombinier- und Kommunizierbarkeit der Programme verzichten. Dies würde es erlauben, Arbeitsprozesse entweder in der Werkstatt oder in der Arbeitsvorbereitung anzusiedeln, Zwischenergebnisse aus der Arbeitsvorbereitung oder

---

<sup>6</sup> Das ESPRIT-Projekt 322 "CAD\*I" hat die Entwicklung standardisierter, konsistenter und kompatibler CAD-Schnittstellen zum Ziel. Die Austauschbarkeit von CAD-Daten zwischen verschiedenen Systemen ist dabei eine wichtige Zielsetzung. Das Projekt, dessen erste Phase Ende 1989 abgeschlossen sein wird, wird von einem Konsortium aus 12 europäischen Instituten unter der Federführung des KFK Karlsruhe durchgeführt.

aus der Konstruktion in der Werkstatt zu nutzen, und würde auch umgekehrt Rückkopplungsprozesse von der Werkstatt zum Konstrukteur technisch unterstützen.

Solche Lösungen sind heute technisch möglich, benötigen jedoch hinsichtlich ihrer organisatorischen Ausgestaltung noch erheblicher adaptiver Erfahrungen und zu ihrer technischen Umsetzung umfangreiche Software-Entwicklung.

## **VI. Zusammenfassung**

Der vorliegende Beitrag beschäftigt sich unter dem Gesichtspunkt der CAD-CAM-Integration mit der Bedeutung von APT für die betrieblichen Gestaltungsmöglichkeiten der NC-Organisation. Dabei wird dargestellt, daß APT für die Struktur und Anwendungsorganisation der NC-Technik historisch einen bedeutenden Einfluß gehabt hat, der bis heute prägend ist. Die heutige Bedeutung von APT und seiner Derivate liegt jedoch weniger in der Attraktivität als NC-Programmiersprache, sondern ergibt sich aus ihrer Eigenschaft als verbreitete, normierte Spezifikation für die Speicherung und Übertragung von NC-Daten.

APT-Schnittstellen und APT-Definitionen sind für Anwender wie Entwickler Grundlage für Integrationsstrategien, die auf Kontinuität der Entwicklung und des Einsatzes von Systemen im Industriebetrieb aufbauen. Dies gilt vor allem für Firmen, die früh in die NC-Technik eingestiegen sind und hier über langjährig gewachsenes Know-how verfügen. Für diese Firmen sind Integrationskonzepte erforderlich, die unter Nutzung vorhandener Datenbestände eine Öffnung für mehr Kompetenzen in die Werkstatt ermöglichen. Dabei wird gezeigt, daß mit der Wahl (genormter) technischer Schnittstellen für die Speicherung und Übergabe von Daten auch unterschiedliche organisatorische Gestaltungsmöglichkeiten für die Arbeit in der Werkstatt verbunden sind.

## Literatur

- Anderl, R.; Tröndle, K.: Modellaustausch - Notwendigkeit für die Integration von CAD-CAM-Anwendungen. VDI-Z. 125 (1983) Nr. 4, S. 91/95.
- DIN, Deutsches Institut für Normung e.V.: NC-Maschinen; numerische Steuerungen; Normen. Berlin, Köln 1987.
- Eigner, M.: Anforderungen und Voraussetzungen für die betriebliche Integration von CAD-Systemen. VDI-Z. 125 (1983) Nr. 6, S 190f.
- Eversheim, Walter: Organisation in der Produktionstechnik, Bd. 3; Arbeitsvorbereitung. Düsseldorf VDI-Verlag, 1980.
- Hellwig, U.; Hellwig H.-E.; Paulus, M.: Die Kopplung von CAD und CAM. VDI-Z. 125 (1983) Nr. 10, S. 355f.
- Kief, H.B.: NC-Handbuch '84. Ober-Ramstadt 1984.
- Leslie; W.H.P.: Numerical Control Programming Languages. Amsterdam, London; North-Holland 1970.
- Leslie; W.H.P.: Numerical Control Users 'Handbook. Mc Graw-Hill 1970.
- Scheer; A. W.: Computer Integrated Manufacturing: CIM = Der computergesteuerte Industriebetrieb. Heidelberg, New York, London, Paris, Tokyo; Springer 1987.
- Spur, G.; Krause, F.-L.: CAD-Technik. München, Wien 1984.
- Vollmer H.; Witte H.: NC-Organisation für Produktionsbetriebe - Leitfaden für die Integration numerisch gesteuerter Werkzeugmaschinen in Produktionsbetrieben. München, Wien; Hanser 1985.
- Weck, M.; Zühlke, D.: Werkzeugmaschinen, Bd. 3: Automatisierung und Steuerungstechnik. Düsseldorf, VDI-Verlag, 1978.



Roland Ammon\*

**NUTZUNG NEUER ENTWICKLUNGSANSÄTZE FÜR DIE  
NC-ORGANISATION EINES EINZEL- BIS KLEINSERIENFERTIGERS  
- AM BEISPIEL DER MTU-FRIEDRICHSHAFEN -**

<b>I.</b>	<b>Das Unternehmen mtu-Friedrichshafen</b>	<b>73</b>
<b>II.</b>	<b>Neudefinition der fertigungswirtschaftlichen Ziele</b>	<b>73</b>
<b>III.</b>	<b>Einsatz von NC-Technik und Werkstattprogrammierung</b>	<b>77</b>
<b>IV.</b>	<b>Die Nutzung eines DNC-Systems</b>	<b>82</b>
<b>V.</b>	<b>Realisierte Fertigungsinseln</b>	<b>84</b>

---

\* Dipl.-Ing. (FH) Roland Ammon ist Hauptabteilungsleiter für Fertigung und Arbeitsvorbereitung bei der Motoren- und Turbinen-Union (mtu) Friedrichshafen GmbH.



## **I. Das Unternehmen mtu-Friedrichshafen**

Die mtu-Gruppe besteht aus zwei Unternehmen, der Motoren- und Turbinenunion München und der Motoren- und Turbinen-Union Friedrichshafen GmbH. Sie beschäftigt insgesamt 12.000 Mitarbeiter und hat einen Gruppenumsatz von über zwei Milliarden DM.

Die mtu-Friedrichshafen, die knapp über 6.000 Mitarbeiter beschäftigt, baut Hochleistungsdieselmotoren für Bahn, Schiff, Schwer- und Sonderfahrzeuge sowie stationäre und mobile Energieerzeugungsanlagen.<sup>1</sup> Besondere Merkmale der Dieselmotoren sind: hohe Leistung bei kompakter Bauweise und geringem Gewicht sowie kundenspezifische Anpassung für den jeweiligen Einzelfall. Da dieser Nischenmarkt durch einen Verdrängungswettbewerb gekennzeichnet ist, der über Preise und Termine geführt wird, muß auf kurze Lieferzeiten größter Wert gelegt werden. Zur Abwicklung der Aufträge ist ein hoher konstruktiver Aufwand für kundenspezifische Anpassungen erforderlich.

Für jeden Einzelfall werden individuelle Sonderausstattungen angeboten, die dazu führen, daß der überwiegende Teil der ca. 40.000 Hausfertigungsteile in sehr kleinen Stückzahlen bei geringem Wiederholeffekt produziert werden muß. Monatlich werden in der Fertigung ca. 4.000 Werkstattaufträge mit einer durchschnittlichen Losgröße von 100 und einer Schwankung zwischen 2 bis 500 Stück eröffnet. Die Aufträge gehen entweder in die Serienfertigung, wo die Losgröße 10 bis 100 Stück beträgt, oder in die Sonderfertigung, in der Lose von 2 bis 20 Stück bearbeitet werden.

## **II. Neudefinition der fertigungswirtschaftlichen Ziele**

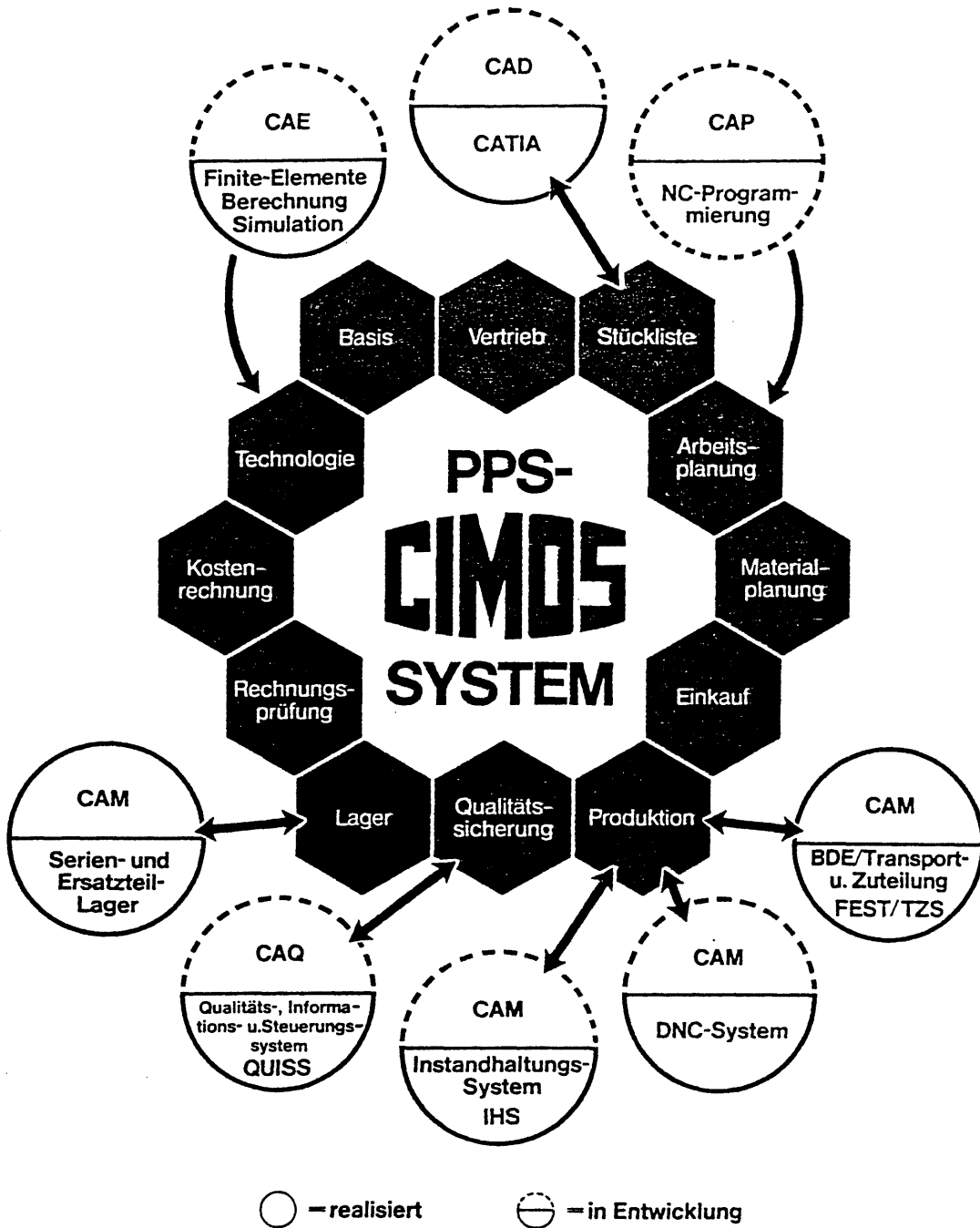
Die Zuspitzung der Marktanforderungen auf schnelle und preisgünstige Erfüllung spezifischer Kundenwünsche hat zu einer Neudefinition der fertigungswirtschaftlichen Ziele geführt. Kurze Beschaffungszeiten, kurze Fertigungsdurchlaufzeiten, höheres Qualitätsbewußtsein und kürzere Qualitätsregelkreise mit zuverlässigen Prüfprozessen sind heute die Ziele, an denen sich die Fertigungsorganisation ausrichten muß. Hierzu wurden in den letzten Jahren eine Reihe verschiedener Maßnahmen durchgeführt.

---

<sup>1</sup> Die mtu-Friedrichshafen deckt im Bereich schnellaufender Viertakthochleistungsdieselmotoren einen Leistungsbereich zwischen 350 bis 7.400 Kilowatt bei Drehzahlen zwischen 1.200 bis 2.400 U/min. ab.



# Computer Integrated Manufacturing



**mtu**  
FRIEDRICHSHAFEN  
BILD 1

Realisiertes und geplantes  
CIM-Konzept bei MTU  
- Stand Juni 1986 -

073 051 d  
8607

Am Anfang stand die Einführung des integrierten PPS-Systems, das der Zielsetzung entsprechend die Transparenz der Produktionsabläufe erhöht und zu einer Beschleunigung des Informationsflusses sowie einer Verbesserung der Informationsumsetzung und -verarbeitung geführt hat. Damit das Produktionsplanungs- und Steuerungssystem auch den zukünftigen Anforderungen, die an eine CIM-Lösung zu stellen sind, gerecht wird, hat die PPS-Lösung bestimmte Grundvoraussetzungen zu erfüllen. Die wichtigste Aufgabe ist die Integration aller an der Auftragsabwicklung beteiligten Unternehmensbereiche sowie die Speicherung, Verwaltung und Bereitstellung aller relevanten Unternehmensdaten in einem zentralen Datenbanksystem. Um die PPS-Grundfunktionen herum gliedern sich die CIM-Bausteine CAD, CAE, CAP, CAQ, CAM, von denen die meisten sich zur Zeit zwischen dem Stadium der Problemanalyse bis kurz vor der Realisierung befinden (Bild 1).

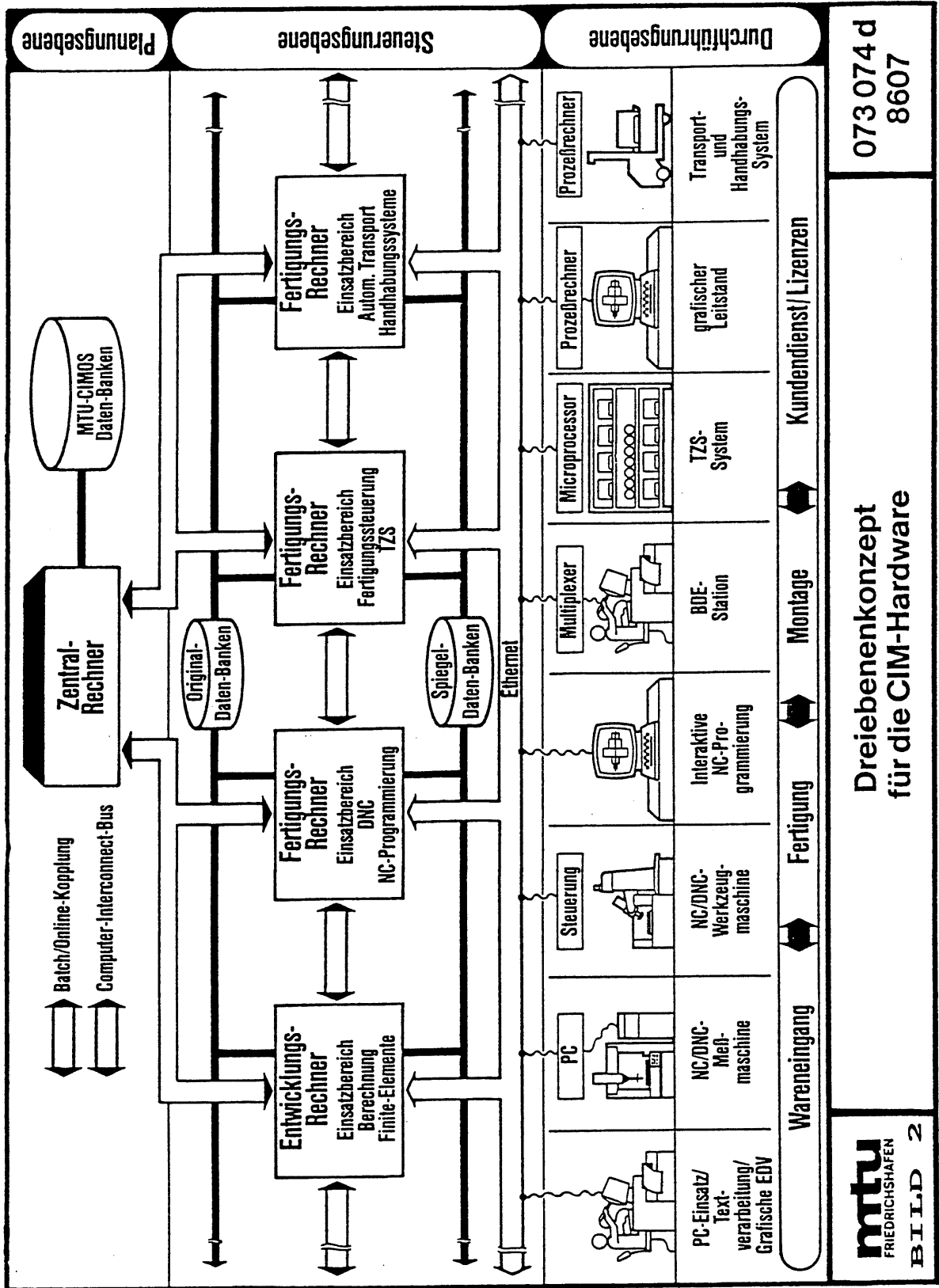
In Ergänzung zu dem seit einigen Jahren laufenden PPS-System, das heute durch eine Betriebsdatenerfassung in den einzelnen Meisterbereichen unterstützt wird, soll in Kürze ein DNC-System eingeführt werden, das als Basis die bereits vorhandene Rechnerhierarchie für das eingeführte PPS-System nutzt. Gemäß des Drei-Ebenen-Konzepts für die CIM-Hardware, das die Ebenen nach Planung, Steuerung und Durchführung unterscheidet, wird auf der Steuerungsebene in einem zusätzlichen Rechner das DNC-System installiert. Auf dieser Ebene erfolgt auch die Koppelung mit anderen Systemen (Bild 2).<sup>2</sup>

Andere Maßnahmen sind z.B. die Verwendung von flexiblen Vorrichtungssystemen, die Verbesserung des Materialflusses durch ein Transport- und Zuteilungssystem (TZS), verstärkter Einsatz der Wertanalyse, EDV-gestützte Qualitätssicherungssysteme und nicht zuletzt die verstärkte Facharbeiterausbildung in den neuen Technologien.

Zwei weitere Maßnahmen sind für die vorliegende Betrachtung von besonderer Bedeutung: der zunehmende Einsatz von NC-Technik und die Durchsetzung neuer Fertigungsstrukturen in Linien und Inseln. Diese Maßnahmen werden im folgenden ausführlicher behandelt.

---

<sup>2</sup> Vgl. auch die ausführlichen Angaben zum DNC-System des Betriebs in Ammon 1988.



073 074 d  
8607

Dreiebenenkonzept  
für die CIM-Hardware

**mtu**  
FRIEDRICHSHAFEN  
BILD 2

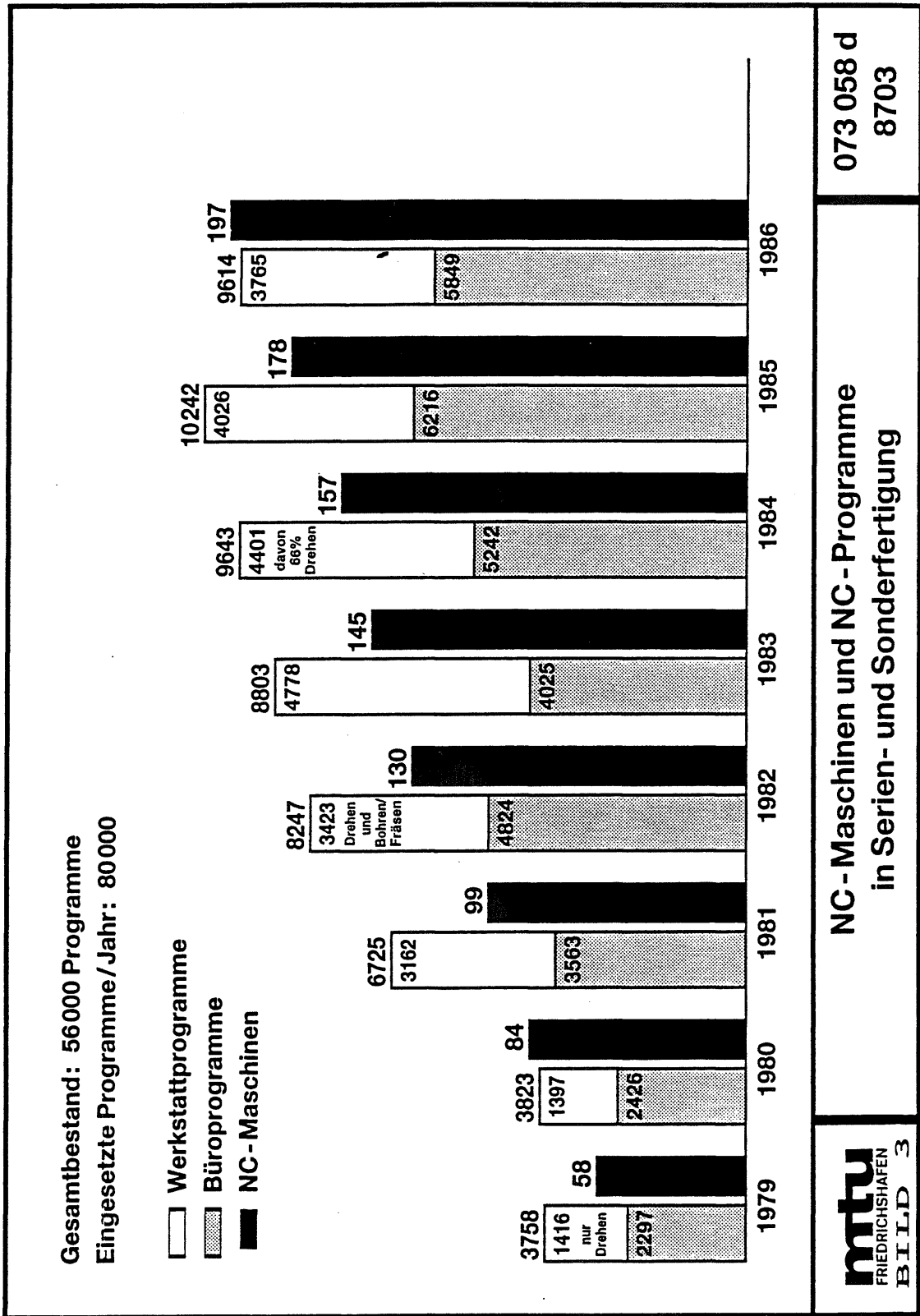
### III. Einsatz von NC-Technik und Werkstattprogrammierung

Im Jahre 1979 betrug die Anzahl der NC-Maschinen 58. Der Bestand stieg kontinuierlich um durchschnittlich ca. 20 Maschinen pro Jahr auf 225 NC-Maschinen im Jahr 1987. Für die nächste Zukunft wird die Zahl 250 anvisiert. Bezogen auf die Anzahl der für diese Maschinen jährlich neu zu erstellenden Programme begann die Entwicklung mit ca. 3.800 NC-Programmen im Jahre 1979, setzte sich mit einer fortlaufenden Steigerung bis auf über 10.000 NC-Programme im Jahre 1985 fort und befindet sich seitdem auf einem Niveau von ca. 10.000 Neuprogrammen pro Jahr (Bild 3). Die Bedeutung der NC-Maschinen an der Gesamtproduktion kommt darin zum Ausdruck, daß ca. 50% der Wertschöpfung auf NC-Maschinen erarbeitet wird.

Hauptmerkmal der mechanischen Fertigung bei mtu ist, daß systematisch versucht wird, die Vorteile der **Werkstattprogrammierung** zu nutzen. In Verbindung mit dem starken Zukauf von NC-Maschinen und der seit 1977 vorhandenen verbesserten technischen Möglichkeiten von NC-Steuerungen für das Programmieren vor Ort wurde das Verfahren Werkstattprogrammierung bereits 1978 eingeführt und steht heute gleichberechtigt neben der Programmierung in der Arbeitsvorbereitung. Es werden ca. 45% der Programme in der Werkstatt, z.T. maschinengebunden, jedoch überwiegend maschinennah erstellt. Die Hauptgründe für den gezielten Einsatz der Werkstattprogrammierung und ihres vergleichsweise hohen Anteils an der gesamten Programmierung ist darin zu sehen, daß die Gemeinkosten begrenzt werden können, der Teiledurchlauf beschleunigt und die Fertigungsflexibilität erhöht wird.

Zur Zeit sind im Betrieb insgesamt vier verschiedene Verfahren zur Programmierung von NC-Maschinen im Einsatz:

- Zum einen wird, wie allgemein in Maschinenbaubetrieben üblich, in der Arbeitsvorbereitung rechnergestützt und maschinenfern am Terminal das NC-Programm erstellt.
- Zum anderen wird in der Werkstatt programmiert, wobei es drei verschiedene Möglichkeiten gibt: (1) rechnergestütztes und maschinennahes Programmieren am Terminal; (2) manuelles und maschinennahes Eingeben von Programmen über handschriftliche Listen und Teletypen direkt in die Maschine; (3) maschinengebundene Bedienung der Steuerung per Handeingabe (Bild 4).



Wie groß der Anteil der verschiedenen Formen der Werkstattprogrammierung in Zukunft sein wird, ist von einer Reihe von Entwicklungen abhängig, und kann deshalb heute noch nicht eindeutig entschieden werden. Die allgemeine Tendenz geht aber ohne Frage in Richtung maschinennaher Werkstattprogrammierung.

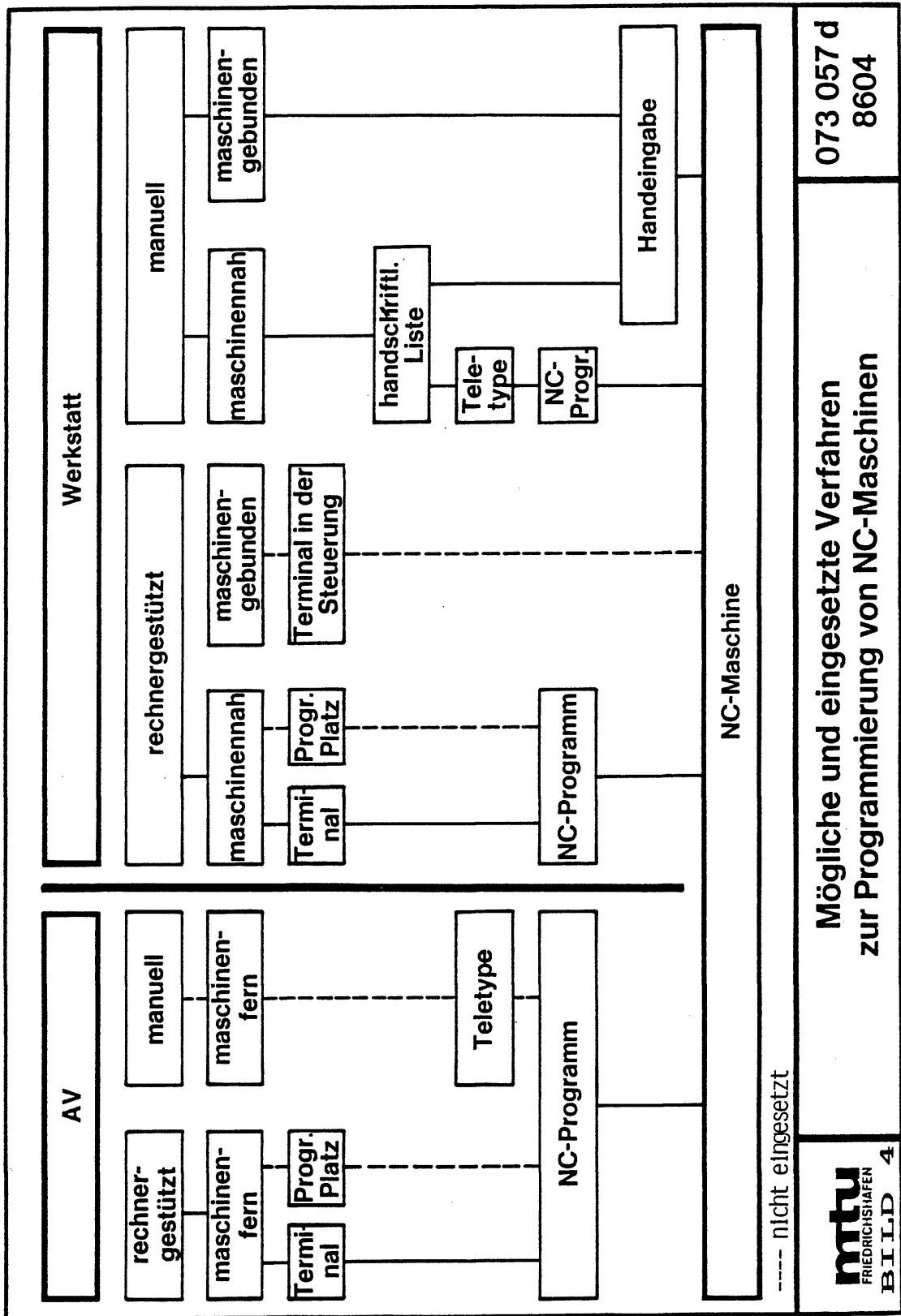
Die seit einigen Jahren erkennbare Entwicklung zu leistungsfähigen und gleichzeitig sehr preisgünstigen Rechnern, verbunden mit der Aussicht auf eine Ausdehnung des NC-Maschineneinsatzes für einfachere Teilespektren durch billigere Maschinen sowie dem Wunsch nach einheitlichen Möglichkeiten der Programmierung und Programmänderung in Arbeitsvorbereitung und Werkstatt, hat auch zur Teilnahme als Pilotanwender am BMFT-Verbundvorhaben "Werkstatorientierte Programmierverfahren (WOP)" geführt.<sup>3</sup>

Im Rahmen dieses Verbundvorhabens hat das Unternehmen sein starkes Engagement im Bereich Werkstattprogrammierung fortgeführt und folgende weitreichende Ziele angestrebt:

- Es sollte eine an den spanenden Fertigungsverfahren orientierte Programmiermethode mit einheitlichem Dialog entwickelt werden.
- Die graphisch-interaktive Eingabe sollte ohne Programmiersprache möglich sein.
- Der Bearbeitungsprozeß sollte graphisch-dynamisch simuliert werden können.
- Die Optimierung und Änderung von Programmen sollte in gleicher Methode vorgenommen werden können wie die Neuprogrammierung.
- Es sollte ein einheitliches Programmiersystem für Werkstatt und Arbeitsvorbereitung entwickelt werden.
- Das Programmierverfahren sollte facharbeitergerecht sein, so daß das Werkstattpersonal möglichst wirkungsvoll eingesetzt werden kann.

---

<sup>3</sup> Das Verbundprojekt "Werkstatorientierte Programmierverfahren" wurde im Rahmen des Programms Fertigungstechnik von 1985 bis 1987 mit Mitteln des BMFT gefördert. Insgesamt 23 Institute, Entwicklungs- und Anwenderfirmen waren an den Entwicklungs- und Erprobungsarbeiten beteiligt (vgl. Liese 1987).



- Es sollte eine Unterstützung bei der Verwaltung und Übertragung von Daten für Werkzeuge, Spannmittel und Programme geben.

Einige dieser Ziele konnten für das Verfahren Drehen bereits erreicht werden. Durch das Wegfallen der bisher üblichen Codierung der Befehle und den Ersatz durch eine graphisch interaktive Benutzeroberfläche mit Fenstertechnik, Softkeys und Beschränkung auf eine Zehnertastatur ist es gelungen, die Schulungszeiten des Werkstattpersonals zu verkürzen, die Programmierzeit zu reduzieren, eine gute Qualität zu erreichen und damit die Produktionssicherheit zu gewährleisten. Durch die Simulation ist sowohl eine Prüfung des Programms vor dem Einfahren auf der Maschine möglich als auch eine einfache Informationsvermittlung über den Programminhalt für den Werker bei AV-Programmen. Die Simulation als Ersatz für den "Blick in den Arbeitsraum" gewinnt zunehmende Bedeutung bei teuren Fertigungsanlagen, bei Prozessen mit hoher Dynamik, bei gleichzeitiger Bearbeitung mit zwei Werkzeugen sowie bei starkem Kühlmiteleinsatz auch aufgrund der Unfallverhütungsvorschriften. Durch die zunehmende Leistungsfähigkeit der Rechner in den Steuerungen ist die erforderliche Rechnerleistung preisgünstig vorhanden, um die umfangreiche Software in der Steuerung oder auf maschinennahen Programmierplätzen lauffähig zu machen.

Durch die Weiterentwicklung im Programmiersystem kann nun der Werkstattanteil der NC-Programme vergrößert werden. Auch komplexere Teile sind in der Werkstatt programmierbar. Da das gleiche System in der Arbeitsvorbereitung und in der Werkstatt eingesetzt wird, entstehen zusätzliche Vorteile durch die Vereinheitlichung sowie die Nutzung nur **einer** Datenbasis.

In bezug auf die Fertigungsverfahren liegt der Schwerpunkt der Werkstattprogrammierung bisher beim Drehen und Schleifen. Auch beim Bohren und Fräsen wird Werkstattprogrammierung genutzt, zur Zeit aber nur für die Vertikalbearbeitungszentren und Universalwerkzeugfräsmaschinen. Hier wurden die ersten Prototypensysteme seit Mitte 1987 praktisch erprobt und werden 1988 für den industriellen Einsatz zur Verfügung stehen.

Werkstattprogrammierung und Büroprogrammierung sind keine Gegensätze, sondern sie ergänzen sich. Für jede Methode gibt es spezielle Anwendungsschwerpunkte je nach Teilespektrum und Auslastungssituation.



#### IV. Die Nutzung eines DNC-Systems

Die Nutzung eines DNC-System soll in Zukunft die Integration der verschiedenen Programmiermethoden bewerkstelligen (Bild 5). Die DNC-Systemfunktionen beschränken sich auf die Verwaltung der NC-Programme, Voreinstellblätter und Werkzeuglisten sowie die Datenverteilung von und zur Werkzeugmaschine, einschließlich der Werkzeugvoreinstellgeräte. (An ausgewählten Maschinen ist ein Ausbau für BDE- und MDE-Funktionen möglich.)

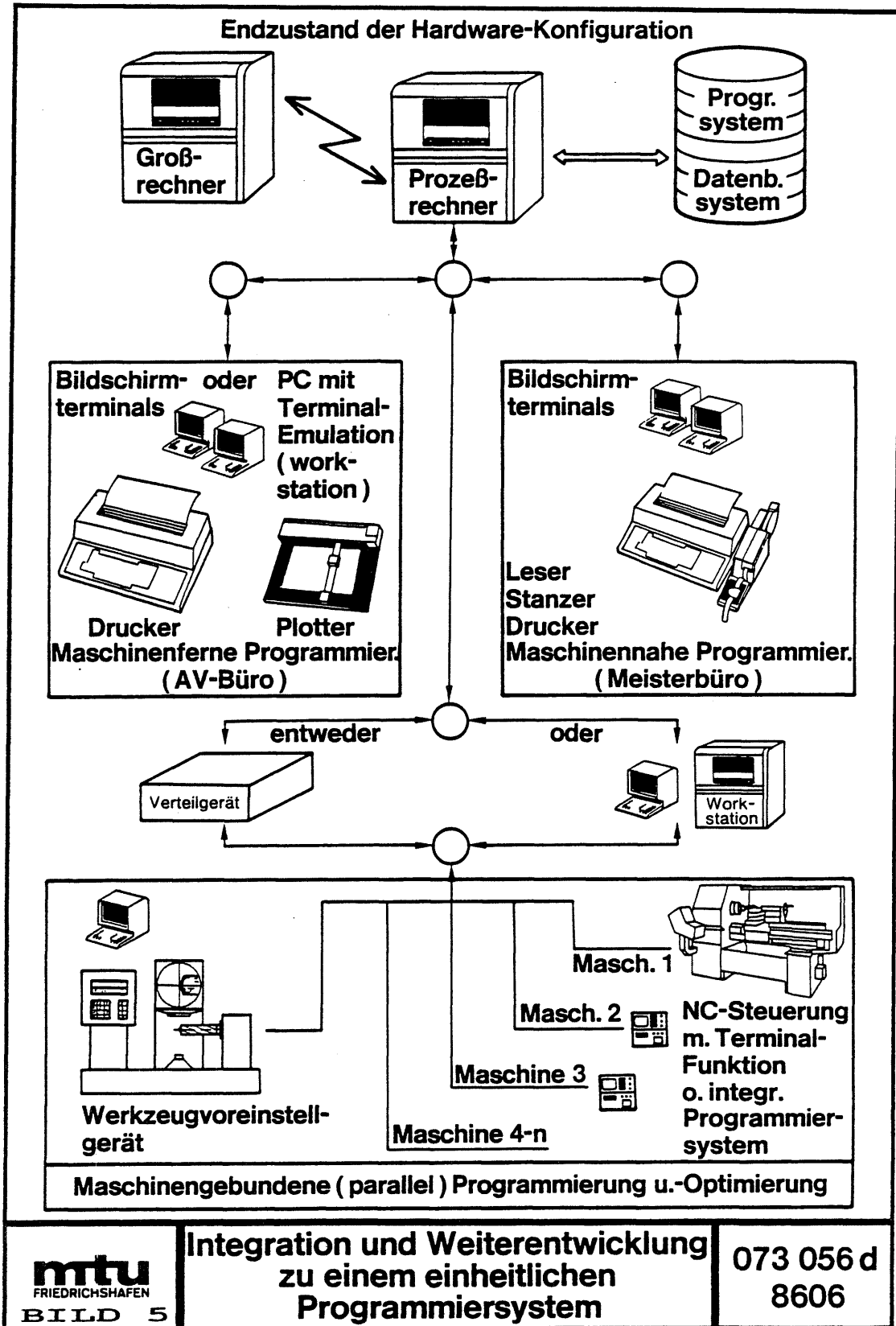
Das DNC-System soll bei mtu-Friedrichshafen auch die Werkstattprogrammierung unterstützen und nicht, wie in vielen anderen Maschinenbaubetrieben, die Zentralisierung der Programmierarbeiten im Büro aufrechterhalten oder vorantreiben.

Da die graphische Werkzeugdatenverwaltung auf dem gleichen Rechner implementiert wird, kann der Zugriff über normale Graphikterminals, bzw. bei Steuerung mit Terminalfunktionen direkt über den CNC-Bildschirm, erfolgen. Die Auswahl oder Änderung von Werkzeugen ist für Arbeitsvorbereitung und Werkstatt gleichermaßen möglich. Hier sind arbeitsorganisatorische Entscheidungen zu treffen, da die Technik Wahlmöglichkeiten offenläßt.

Bei einer geringeren Maschinenanzahl, z.B. in einer Fertigungsinsel, ist für den Anschluß der Maschinen an das DNC-System ein PC ausreichend. Dieser Fertigungsinsel-PC kann dann auch zusätzlich als Programmierplatz für die maschinennahe Programmierung genutzt werden. Die bei den bisherigen Steuerungen noch erforderlichen Zusatzgeräte, wie Fernübertrager oder DNC-Terminal, sollten künftig bei leistungsfähigen Steuerungen integriert sein, so daß die Bedienung für den DNC-Betrieb über den an der Steuerung vorhandenen Bildschirm und ihre Tastatur erfolgen kann.

Von dem DNC-Rechner wird in Zukunft über geeignete Schnittstellen die Integration in das PPS-System oder von weiteren CIM-Bausteinen ausgehen können. Durch Schaffung und Normung entsprechender Schnittstellen wird es künftig möglich, CAD-Geometriedaten direkt in die Steuerung zu übernehmen und in der Werkstatt im Dialog die eigentliche Ablaufdefinition und die Prozeßbeschreibung interaktiv durchzuführen.

Damit ist eine weitere Möglichkeit geschaffen, die Arbeit des Werkstattpersonals durch weitere Funktionen anzureichern und den Einsatz erfahrener Facharbeiter an den NC-Maschinen nicht nur zu ermöglichen, sondern auch wirkungsvoll zu unterstützen.



## V. Realisierte Fertigungsinseln

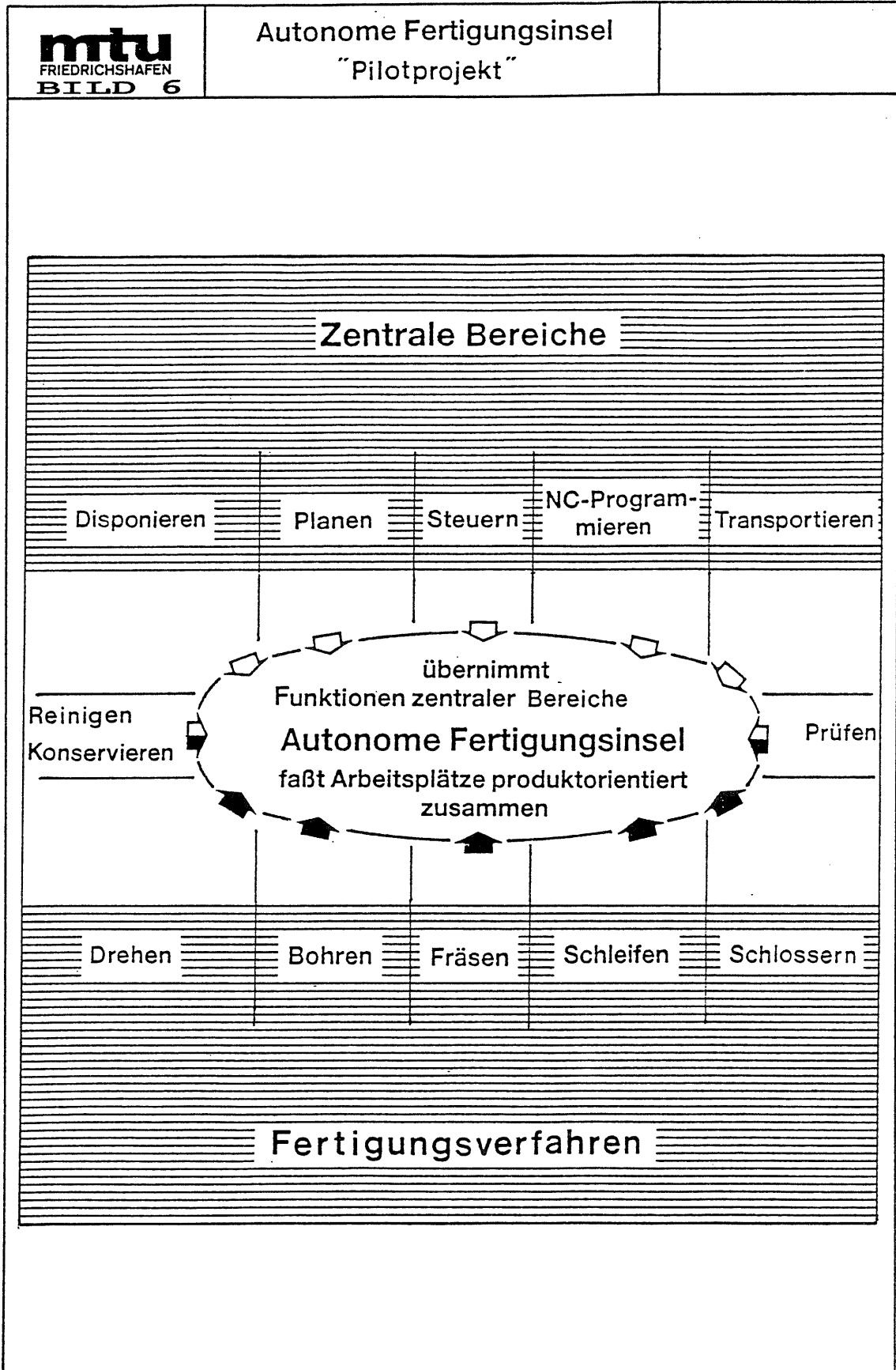
Die genannte Möglichkeit der Einrichtung von **Fertigungsinseln** wurde bei mtu-Friedrichshafen ebenfalls zielstrebig verfolgt und erstmals bereits 1982 aufgegriffen. Zunächst konzentrierte man sich auf die vom Wert und vom Schwierigkeitsgrad her bedeutenden A-Teile, das sind am Motor im wesentlichen die zylinderspezifischen Teile. Die vorhandenen Fertigungslinien für Teilefamilien wie Kurbelgehäuse, Zylinderkopf, Bleuel und Nockenwelle wurden dann sukzessive im Hinblick auf die neuen Anforderungen überarbeitet und zusätzlich neue Fertigungsinseln installiert. Die Einteilung aufgrund der Funktionen dieser Teile war relativ einfach durchzuführen. Lediglich in einem Bereich wurde eine Ablösung von konventionellen Bohr- und Fräsmaschinen für kubische Teile vorgenommen mit dem Ziel, ca. 2.500 Positionen in einer Insel komplett zu bearbeiten.

Die in Teilefamilien zusammengefaßten Bauteile sind durch hohe Anforderungen hinsichtlich Toleranzen, Oberflächenqualität, Finish und Warmbehandlung gekennzeichnet.

Die Planungen für diese Inseln wurden durch ein Team aus Fertigung und Arbeitsvorbereitung durchgeführt. Der gesamte Zeitraum bis zum Normalbetrieb einer solchen Insel nimmt im Durchschnitt ungefähr drei Jahre in Anspruch (ein Jahr Planung und Bearbeitungsversuche, ein Jahr Beschaffung der Maschinen und Betriebsmittel, ein Jahr Optimierung und Mitarbeitertraining). Heute werden nach dem Stundenvolumen etwa 50%, nach dem Wert etwa 60% der A-Teile in Fertigungsinseln bearbeitet.

Bei der Planung und Umstrukturierung der Fertigung nach Inselprinzipien spielten die folgenden Zielsetzungen eine wichtige Rolle:

1. Durchlaufzeitreduzierung
2. Kostenreduzierung durch:
  - Mehrmaschinenbedienung oder Beistellarbeit
  - Ersatz veralteter Anlagen durch neue mit kürzeren Bearbeitungszeiten und mehr Bearbeitungsmöglichkeiten
3. Komplettfertigung aller Werkstücke innerhalb der Insel
4. Räumliche Zusammenfassung aller erforderlichen Anlagen
5. Qualitätsverbesserung durch:
  - die Einbindung der Qualitätskontrolle in Verbindung mit Selbstprüfung durch die Werker
  - Gesamtverantwortung des Inselpersonals für die Produktion der Teilefamilie



T-440-8212

6. Angepaßte Entlohnungsform zum Leistungsanreiz
7. Reduzierung der Arbeitsteilung
8. Übernahme zusätzlicher Aufgaben aus Arbeitsplanung, NC-Programmierung, Terminsteuerung, Betriebsmittelplanung durch das Inselfersonal
9. Flexibilität von Personal und Anlagen durch:
  - Springertätigkeit bei Personalausfall
  - sich ersetzende Anlagen bei Betriebsmittelausfall
  - Berücksichtigung von Werkstück- und Mengenstrukturänderungen, von Beschäftigungsschwankungen und Terminänderungen.

Durch den Kauf der neuen Technik, wie sie im Zusammenhang mit dem Verbundvorhaben "Werkstatorientierte Programmierverfahren" beschrieben wurde, können in Zukunft weitere Funktionen, z.B. der Fertigungsfeinsteuerung und Ablaufplanung, in die autonomen Fertigungsinseln verlagert werden. Damit sind neben den eigentlichen Bearbeitungstätigkeiten auch verschiedene Vor- und Nachbereitungstätigkeiten wie Lagerung, Transport, Qualitätssicherung, NC-Programmierung, Feinsteuerung, Ablaufplanung und Werkzeugauswahl in einer solchen Arbeitsgruppe möglich (Bild 6).

Dies wird langfristig zur Erhöhung der Arbeitszufriedenheit der in einer solchen Insel beschäftigten Mitarbeiter führen und bringt der Fertigung gleichzeitig die zukünftig erforderliche Flexibilität, aber auch die optimale Kostensituation, die geschaffen werden muß, um im Wettbewerb weiterhin bestehen zu können.

### Literatur

- Ammon, Roland: DNC-Betrieb und Werkstattprogrammierung. In: Zwf, Jg. 83, 1988, S. 74-77.
- Ammon, Roland: Fertigungsinseln nach dem Linienprinzip - Komplettfertigung mit modernster Technologie und erweitertem Dispositionsspielraum (Bereichslösung). In: AWF-Fachtagung: Fertigungsinseln, Fertigungsstruktur mit Zukunft, Bad Soden 1987.
- Liese, Siegfried: Das Verbundprojekt "Werkstatorientierte Programmierverfahren". In: wt - Zeitschrift für industrielle Fertigung, 77.Jg., Nr.1, 1987.
- Stockert, Armin: Realisiertes und geplantes CIM-Konzept bei MTU. In: VDI-Gesellschaft Produktionstechnik (ADB): Rechnerintegrierte Konstruktion und Produktion 1986 - Entwicklungsstand und Einsatzbeispiele verfügbarer CIM-Bausteine, Düsseldorf 1986.

Michael Venjakob\*

**SUCHPROZESS EINES EINZEL- BIS KLEINSERIENFERTIGERS  
- AM BEISPIEL MAN ROLAND AUGSBURG -**

<b>I.</b>	<b>Das Unternehmen MAN Roland Druckmaschinen AG</b>	<b>89</b>
<b>II.</b>	<b>Auftragsstruktur bei MAN Roland Augsburg</b>	<b>89</b>
<b>III.</b>	<b>NC-Organisationsformen</b>	<b>91</b>
	<b>1. Externe Programmierung</b>	<b>92</b>
	<b>2. Werkstattprogrammierung</b>	<b>92</b>
<b>IV.</b>	<b>Beispiele zur werkstatorientierten NC-Organisationsform</b>	<b>93</b>
	<b>1. Bearbeitungszentren</b>	<b>93</b>
	<b>2. Drehzelle mit integriertem Programmierplatz</b>	<b>95</b>
<b>V.</b>	<b>Zusammenfassung und Ausblick</b>	<b>96</b>

---

\* Dipl.-Ing. Michael Venjakob ist Leiter der Abteilung EDV-Anwendungen, Bereich Produktion, im Produktbereich Rollenmaschinen der MAN Roland Druckmaschinen AG Augsburg.



## **I. Das Unternehmen MAN Roland Druckmaschinen AG**

MAN Roland gilt als einer der führenden Druckmaschinenhersteller mit dem weltweit größten Druckmaschinenprogramm aus einer Hand. Das Unternehmen produziert zwei Arten von Druckmaschinen, die Bogenmaschinen und die Rollenrotationsmaschinen. Der augenfälligste Unterschied zwischen beiden Maschinentypen ist die Form und Gestalt des Papierausgangsmaterials. Bei den Bogenmaschinen sind dies vorkonfektionierte Papierbögen unterschiedlichster Größe, während bei den Rollenrotationsmaschinen die Druckerzeugnisse von einer Endlospapierrolle einer festen Breite produziert werden.

Die Hauptproduktionsstätte der Bogenmaschinen befindet sich in Offenbach am Main, das zugleich Sitz der Gesellschaft ist. Die Rollenmaschinen werden in Augsburg produziert. Über das Werk in Augsburg wird im folgenden Beitrag berichtet. Darüber hinaus verfügt MAN Roland über weitere Werke in den USA, Südamerika und Kanada.

Das heutige Produktionsprogramm des Produktbereichs Augsburg umfaßt Rollenoffsetmaschinen für hochwertigen Qualitätsdruck von Buchteilen, Zeitschriften, Katalogen und Prospekten. Alle Maschinen können mit flexiblen Standardfalzwerken für hohe Produktionsvielfalt und Spezialfalzwerken für Bücherproduktionen ausgestattet werden. Rollenoffsetmaschinen vom Typ COLORMAN sind für jede Produktionsart von mehrfarbigen Tageszeitungen und ähnlichen Produkten in Großauflage konzipiert; der Typ UNIMAN eignet sich für mittlere und kleinere Auflagen von Tages- und Wochenzeitungen.

Für eine Voreinstellung der wichtigen Funktionen wie Farbzoneneinstellung, Papiereinzugwege usw. an Rollenoffsetmaschinen ist das MAVO-System entwickelt worden. Es ist modular aufgebaut und kann von der Farbzonenerückmeldung an bis zur Vollautomatik ausgeführt werden. Diese Vorrichtungen zur Steuerung des Druckprozesses nehmen einen nicht unerheblichen Teil des Systems Druckmaschine ein.

## **II. Auftragsstruktur bei MAN Roland Augsburg**

Entsprechend der Produktstruktur im Rollenmaschinenbau der MAN Roland in Augsburg reichen die Aufträge von riesigen Zeitungsanlagen in Einzelfertigung über Illustrationsanlagen bis zu Zeitungsserienmaschinen, die sich aus einer Vielzahl vorausdisponierter Aggregatsserien und Komponenten, aber auch kundenspezifisch zu fertigen-



der Baugruppen zusammensetzen. Diese Produktstruktur hat unmittelbar Einfluß auf die Auftragsablaufstruktur bei MAN Roland in Augsburg. Von der Gesamtheit der die Produktion durchlaufenden Aufträge werden etwa 70 % als reine kundenbezogene Einzelfertigungen abgewickelt. Diese kundenbezogenen Einzelfertigungen erfordern ein Höchstmaß an Flexibilität. Hinzu kommen Liefertermine, die dazu zwingen, die Durchlaufzeiten zu minimieren.

Für die Produktion - beginnend bei der Arbeitsvorbereitung bis hin zur Endmontage - ergeben sich somit folgende wesentliche Randbedingungen:

- kleine Losgrößen (durchschnittlich fünf bis zehn Stück pro Los) bis hin zur Losgröße 1;
- sehr große Anzahl von Einzelteilen in sehr großer Variationsvielfalt;
- bedingt durch Kundenwünsche zum Teil relativ späte Freigabe der Bauteile durch die Konstruktion.

Als weitere wichtige Randbedingung kommt hinzu, daß die Bauteile weitestgehend geometrisch einfach sind, ihre Fertigungstechnologie jedoch sehr komplex ist. Diese hohen Ansprüche an die Fertigungstechnologie sind begründet durch die hohe Genauigkeit, mit der die Einzelteile gefertigt werden müssen. Man könnte die Druckmaschinenbauer auch als die "Uhrmacher im Maschinenbau" bezeichnen.

Nicht nur bei MAN Roland sondern ganz allgemein galt in der Vergangenheit bei den mechanischen Fertigungen, die nach dem Werkstattprinzip organisiert sind, das Hauptaugenmerk der Optimierung von Hauptzeiten und der Reduzierung von Maschinenrüstzeiten. Stichworte mögen hier sein: Einsatz verbesserter Schneidstoffe und Werkzeuge, Leistungssteigerungen der Maschinen, Mehrseitenbearbeitung, Werkzeugwechselsysteme, Palettensysteme usw. Dies alles galt im wesentlichen der Einzelmaschine.

In neuerer Zeit laufen die Bemühungen jedoch in eine andere Richtung, die mit folgenden Schlagworten zu kennzeichnen ist: Reduzierung der planerisch-organisatorischen Durchlaufzeit im Vorfeld der eigentlichen Fertigung; hauptzeit-parallele Rüstzeiten, Verkettung von Einzelmaschinen zu Systemen usw.

Die Lösung dieser Aufgaben mündet m.E. nicht zwingend in die "Factory of the Future", sondern in einen Automatisierungsgrad, der für jedes Unternehmen anders sein wird. Verlangt ist die wirtschaftliche Automatisierung, und diese hängt direkt von der Produkt- und Auftragsstruktur eines Unternehmens ab.

Aufgrund der neuen Zielvorstellungen für die mechanische Fertigung befindet sich diese - und nicht nur sie - in einer Phase des Umbruchs, die nicht zuletzt weg vom Taylorismus und hin zu höheren Arbeitsinhalten führen wird.

Im folgenden wird dargestellt, wie MAN Roland in Augsburg auf diese Herausforderungen reagiert, und welche Methoden und Instrumente das Unternehmen einsetzt.

### III. NC-Organisationsformen

Bei MAN-Roland in Augsburg sind derzeit 117 CNC-Produktionsmaschinen im Einsatz. Hinzu kommen drei Koordinatenmeßmaschinen. Der Anteil der CNC-Maschinen an den Produktionsmaschinen beträgt 1987 ca. 38 %. Strategisches Unternehmensziel ist ein Anteil von ca. 45 %. Diese Maschinen decken das gesamte Technologiespektrum der spanabhebenden Fertigung ab, wobei der Schwerpunkt im Bereich Drehen, Bohren und Fräsen und bei den Bearbeitungszentren liegt.

Das NC-Programm, oder besser die NC-Steuerinformation für die CNC-Maschine, ist nach unserem Verständnis ein Betriebsmittel, das in möglichst kurzer Zeit in möglichst optimaler Form erstellt werden muß. Bedingt durch die große Variantenvielfalt der Teile bei kleinen Losgrößen ist die zu erstellende Anzahl der NC-Programme pro Zeiteinheit sehr hoch. Hinzu kommt, daß bei einem Großteil der Werkstücke die Hauptzeiten pro Spannung im unteren Minutenbereich liegen. Betrachtet man dies zusammen mit der geringen Losgröße, so wird unschwer deutlich, daß eine absolute Optimierung der Programme im Vorfeld nicht wirtschaftlich ist. Dies hat unmittelbar zur Folge, daß die NC-Programme so gestaltet sein müssen, daß der Werker an der NC-Maschine die Möglichkeit hat, die Programme mit Hilfe der CNC-Steuerung zu optimieren. Optimierungsnotwendigkeiten ergeben sich z.B. aus: Maßabweichungen bei Rohlingen, instabiler Spannsituation, nicht brechendem Span usw.

Natürlich fertigt der Betrieb auch Werkstücke, die aufgrund ihrer Technologie und aufgrund ihrer Geometrie komplexe NC-Programme benötigen und lange Hauptzeiten

beanspruchen. Die Erfahrung lehrt jedoch, daß dies in der Regel produktsensible Werkstücke sind, die sich a priori einer größeren Aufmerksamkeit erfreuen. Die meisten Probleme, aber auch die größten Potentiale, liegen nach wie vor in der großen "grauen Masse" der Teile.

Zwei Hauptformen der NC-Organisation haben sich in dem hier beschriebenen Unternehmen herausgebildet: die externe Programmierung und die Werkstattprogrammierung.

### **1. Externe Programmierung**

Bei der externen Programmierung werden die NC-Programme in einer NC-Programmierabteilung geschrieben, die organisatorisch der Arbeitsvorbereitung zugeordnet ist. Diese NC-Programmierabteilung besteht zur Zeit aus 28 NC-Programmierern. Bei der externen Programmierung werden sowohl maschinelle Programmierverfahren als auch manuelle Programmierverfahren eingesetzt. Als maschinelles Programmiersystem ist EXAPT vom EXAPT-Verein Aachen im Einsatz - allerdings zur Zeit nur in der batchorientierten Version.

### **2. Werkstattprogrammierung**

Der Begriff Werkstattprogrammierung beinhaltet bei MAN Roland in Augsburg im wesentlichen zwei Ausprägungen dieser NC-Organisationsform: zum einen die hauptzeit-parallele Programmierung vor Ort mittels eines entsprechend ausgerüsteten Programmierplatzes und zum anderen die Programmierung an der Maschine zu Lasten der Hauptzeit.

Wie bereits dargestellt, unterliegt die Fertigung von Einzelteilen und Kleinserien eigenen Gesetzen. Vorschub- und Schnittgeschwindigkeiten spielen nur eine untergeordnete Rolle. Gefragt sind Werkzeugmaschinen, die eine schnelle Programmierung und damit Flexibilität erlauben. Die Steuerungen solcher Maschinen müssen demzufolge sehr anwenderfreundlich sein und doch über ein hohes Maß an Funktionalität verfügen, um beispielsweise auch im Bereich Fräsen eine Mehrachsenbearbeitung möglich zu machen.

Bevor nun zwei konkrete Beispiele die beiden Ausprägungen der Werkstattprogrammierung ausführlicher verdeutlichen, sei noch darauf hingewiesen, daß in dem Werk - begründet durch die Produktstruktur - heute ein nicht unerheblicher Anteil von vor Ort programmierten Werkzeugmaschinen im Einsatz ist. Die Entscheidung, ob vor Ort

oder extern programmiert wird, fällt die Arbeitsvorbereitung. Entscheidungsrelevante Kriterien sind die Losgröße und die Komplexität der zu fertigenden Teile.

#### **IV. Beispiele zur werkstatorientierten NC-Organisationsform**

##### **1. Bearbeitungszentren**

Vor etwa fünf Jahren ergab sich die Notwendigkeit, im Bereich der Mittel- und Kleinteilefertigung neue Bearbeitungszentren anzuschaffen. Es war damals eine Situation entstanden, in der die Teilefertigung für die Falzapparate einen Engpaß darstellte, der eine ernsthafte Störung der Gesamtproduktion nicht mehr ausschloß. Das immer vielfältigere Teilespektrum und die dabei geforderten kurzen Durchlaufzeiten machten sehr schnell deutlich, daß eine externe Programmierung für kleine Losgrößen bis hin zur Losgröße 1 bei derart einfacher Geometrie nicht in Frage kam. Durch den planerisch-organisatorischen Vorlauf, der bei externer Programmierung grundsätzlich anfällt, wären die Durchlaufzeiten nicht mehr akzeptabel gewesen.

Die Kernfrage bei der damaligen Investitionsentscheidung war somit weniger die Frage nach der geeigneten Maschine, denn davon gab und gibt es genug, sondern vielmehr die Frage nach einer Steuerung, die eine möglichst geringe Programmierzeit ermöglicht. Hinzu kam als weitere Anforderung, eine Kombination von Maschine und Steuerung zu finden, mit der das gesamte Teilespektrum im Bereich der Mittel- und Kleinteile in möglichst nur einer Aufspannung komplett bearbeitet werden kann.

Ein weiterer sehr wichtiger Aspekt war und ist, daß an diesen Maschinen als Bediener Universalfräser arbeiten, die ein effizientes Instrument, d.h. eine anwenderfreundliche Steuerung brauchen, um ihr Know-how schnell in die Fertigung umsetzen zu können. Die damalige Investitionsentscheidung beruhte damit nicht auf herstellereitigen Vorführungen, sondern darauf, Mitarbeiter aus dem Werkstattbereich mit der Aufgabe zu konfrontieren - nach einer entsprechenden Schulung -, Programme an der Steuerung zu fertigen und Teile zu produzieren. Der damalige Auswahlprozeß hatte eindeutig das Ergebnis, daß die Mitarbeiter mit der vom amerikanischen Hersteller HURCO angebotenen ULTIMAX-Steuerung am besten zurechtkamen, und daß diese Steuerungen auch insgesamt den gestellten Anforderungen am ehesten gerecht wurden.

Aus heutiger Sicht ist festzustellen, daß, nachdem HURCO auch maschinenseitig Fortschritte machte, diese Entscheidung richtig war und ist. Dies dokumentiert sich u.a. darin, daß bis zum heutigen Zeitpunkt über 18 Maschinen dieses Typs angeschafft wurden.

Die HURCO-Zentren sind in zwei Linien zu sieben bzw. acht Maschinen aufgestellt. Die Organisation dieser HURCO-Linien sieht jeweils die Bildung eines eigenständigen Pools vor, in dem von der Arbeitsvorbereitung über die Programmierung bis zur Fertigung alles abgewickelt wird. Dies setzt natürlich voraus, daß das Teilespektrum auf einfachere Teile beschränkt bleibt, um durch einen Satz von Standardwerkzeugen, sowie durch Standardspannmittel dieses Teilespektrum abdecken zu können. Denn nur dann ist sichergestellt, daß die Programmierung, d.h. die Vorbereitung der eigentlichen Fertigung, zu vertretbaren Maschinenstillstandszeiten führt.

Aus technischer Sicht ist noch zu ergänzen, daß es heute möglich ist, innerhalb der HURCO-Inseln eine Vierachsenbearbeitung zu realisieren.

Der Arbeitsplatz des Maschinenbedieners an der HURCO ist so gestaltet, daß alle Voraussetzungen dafür gegeben sind, sein Know-how in die Fertigung einzubringen. Unterstützend kommt hinzu, daß die Steuerung über ein graphisches Display verfügt, welches protokollierend die programmierten Elemente darstellt.

Die Erfahrungen bei MAN Roland in Augsburg haben gezeigt, daß die HURCO-Zentren bei den Werkern in der Beliebtheit ganz oben stehen. Obwohl diese Maschinen im Dreischichtbetrieb laufen, gehören diese Arbeitsplätze zu den begehrtesten überhaupt. Hier werden dem Fräser nicht irgendwelche Programme vorgegeben und seine Arbeit damit auf Spanntätigkeiten beschränkt. An den HURCOs kann und muß er beweisen, was er kann. Gerade die jungen Facharbeiter stellen sich dieser Herausforderung gerne.

Zusammenfassend ist zu sagen, daß diese Maschinen im Bereich der Mittel- und Kleinteilefertigung maßgeschneidert sind für eine Produktion wie die bei MAN Roland, da es mit der Werkstattprogrammierung und diesen Maschinen gelungen ist, die Durchlaufzeiten im planerisch-organisatorischen Bereich drastisch zu reduzieren und damit die Reaktionsgeschwindigkeit drastisch zu erhöhen.

## 2. Drehzelle mit integriertem Programmierplatz

Das zweite Beispiel, das hier vorgestellt wird, geht von einem anderen Ansatz aus. Ziel ist hier die hauptzeit-parallele Erstellung aller notwendigen Informationen zur Teilefertigung. Dies sind NC-Programme, Einrichteblätter, Rüstpläne, Werkzeuglisten usw.

Das Teilespektrum ist auch hier im Bereich der einfacheren Teile zu suchen, wobei der entscheidendste Punkt die Losgröße ist. In Drehzellen dieser Art soll bis zur Losgröße 1 wirtschaftlich gefertigt werden. Die Hardware der Drehzelle besteht aus zwei Drehmaschinen mit angetriebenen Werkzeugen und einem Programmierplatz auf PC-Basis.

Auch diese Drehzelle ist in sich autark, beginnend bei der Arbeitsvorbereitung über die Ausrüstung mit Standardwerkzeugen und Standardspannmitteln, bis hin zur Programmerstellung. Will man eine solche Zelle wirtschaftlich betreiben, ist es unabdingbar, bei Werkzeugen und bei Spannmitteln zu standardisieren, da ansonsten der Verwaltungsaufwand so hoch wird, daß die Durchlaufzeiten des planerisch-organisatorischen Bereichs innerhalb der Zelle ansteigen.

Da das Erstellen der Auftragsunterlagen wie NC-Programm, Werkzeugliste, Einspannplan usw. vollständig von der Hauptzeit der Maschine getrennt werden muß, ist es erforderlich, auf dem Programmierplatz entsprechende Software-Werkzeuge zu haben, um alle diese Tätigkeiten ausführen zu können. Hinzu kommt, daß der Werker im Bereich der NC-Programmierung die gleiche Umgebung antreffen muß wie an der Maschine.

Dem Programmierer vor Ort stehen als wichtigste Instrumente ein "Losgröße 1"-Baustein, ein NC-Editor und Dateien für Spannmittel, Werkzeuge und Technologiedaten zur Verfügung.

Aus dem "Losgröße 1"-Baustein lassen sich alle relevanten Informationen für die Fertigung des Teils ableiten. Das fertige NC-Programm wird per DNC an die Maschine gebracht. Der Rüstvorgang an der Maschine beschränkt sich somit auf das reine hardwaremäßige Rüsten von Werkzeugen, Spannmitteln usw. Die gesamte kreative Gedankenarbeit wird am Programmierplatz erledigt.

Eine wichtige Voraussetzung zum Gelingen dieser Drehzelle ist, daß nur kurze Informationswege zwischen der Maschinenbedienung und der Programmerstellung bestehen. Um dies sicherzustellen, wird die Drehzelle von einer Stammanschaft rollierend be-

setzt. Damit ist gewährleistet, daß sowohl der Maschinenbediener als auch der Programmierer beide Tätigkeiten in definiertem Wechsel ausführen. Damit ist, so glauben wir, ein Höchstmaß an Know-how beim Drehzellenpersonal zu erzielen, das schlußendlich der wirtschaftlichen Fertigung dieser Teile zugute kommt. Darüber hinaus macht der Betrieb die Erfahrung, daß die Motivation der Mitarbeiter durch die erhöhten Arbeitsinhalte, insbesondere im kreativen Bereich, verbessert wird.

Erfahrungen aus dem längerfristigen praktischen Einsatz einer solchen Drehzelle sind allerdings derzeit noch nicht verfügbar, da es zwischen den Konzepten des Herstellers und den Praxisanforderungen in der Fertigung bei MAN Roland gewisse Diskrepanzen gab und gibt.

Es sei noch einmal betont, daß es für den Anwender unabdingbar ist, die Abläufe in der Drehzelle seinen speziellen Anforderungen entsprechend zu gestalten. Dazu zählt insbesondere, daß der Bedienungsmann innerhalb der Drehzelle die gleiche Begriffswelt vorfindet wie in der übrigen Teilefertigung.

## **V. Zusammenfassung und Ausblick**

Zurückkommend auf das Ausgangsthema des Beitrages "Suchprozeß eines Einzel- bis Kleinserienfertigers" ist heute festzustellen, daß MAN Roland in Augsburg den Suchprozeß abgeschlossen hat. Man ist heute der Überzeugung, daß in der mechanischen Fertigung eine einzige durchgängige NC-Organisation nicht wirtschaftlich sein kann; verschiedene NC-Organisationsformen werden nebeneinander existieren.

Um zu einer wirtschaftlichen Werkstattprogrammierung zu kommen, ist es erforderlich, gute Werkzeuge in Form von Software und Hardware zu haben. Dies alles ist allerdings zum Scheitern verurteilt, wenn es nicht auch weiterhin gelingt, die Mitarbeiter in der Werkstatt zur Arbeit mit diesen Instrumenten zu motivieren. Derzeit sind die Mitarbeiter tatsächlich gut motiviert, was nicht zuletzt auf die steigenden Arbeitsinhalte zurückzuführen ist. Der einzelne Mitarbeiter kann sein individuelles Leistungsprofil entwickeln - und dies in einer Umgebung, die praxisorientiert ist und ihm Hilfsmittel an die Hand gibt. Solche Verhältnisse sind allerdings noch keineswegs selbstverständlich. Hier werden mit den Herstellern derartiger Maschinen noch intensive Dialoge zu führen sein. Es kann nicht angehen, daß ein System lediglich sich selbst genügt.

Nachdem der Suchprozeß im Hinblick auf die NC-Organisationsform bei MAN-Roland abgeschlossen ist, wird als nächster Schritt die Einbindung der heute autarken NC-Organisation in die gesamten Abläufe folgen. Stichworte sind hier: Anbindung an CAD-Systeme und PPS-Systeme. Der Blick in die Zukunft zeigt, daß die Integration rechnergestützter Techniken weiter voranschreiten wird.





Burkart Lutz\*

**QUALIFIZIERTE GRUPPENARBEIT - ÜBERLEGUNGEN ZU EINEM  
ORIENTIERUNGSKONZEPT TECHNISCH-ORGANISATORISCHER  
GESTALTUNG**

<b>I.</b>	<b>Das betriebliche Interesse an qualifizierter Fertigungsarbeit</b>	101
<b>II.</b>	<b>Der Industriefacharbeiter als notwendiger, aber nicht zureichender Bezugspunkt</b>	102
<b>III.</b>	<b>Das Prinzip qualifizierter Gruppenarbeit und seine Bedeutung für Analyse und Gestaltung</b>	103
<b>IV.</b>	<b>Die berufsbiographische Dynamik von Fach- arbeiterqualifikation und der kooperative Charakter von Facharbeitertätigkeit</b>	105
<b>V.</b>	<b>Die historische Dynamik der funktionalen Anforderungsprofile an qualifizierte Fertigungsarbeit</b>	107
<b>VI.</b>	<b>Offene Fragen: Überlegungen zu den Realisierungsformen eines Prinzips</b>	109

---

\* Prof. Dr. Burkart Lutz ist geschäftsführender Forschungsdirektor am Institut für Sozialwissenschaftliche Forschung (ISF) München.



## **I. Das betriebliche Interesse an qualifizierter Fertigungsarbeit**

Seit einigen Jahren setzt sich zunehmend die Erkenntnis durch, daß es - zumindest in Industrien, die hochwertige und stark innovative Güter in kleinen Serien fertigen - sowohl im Interesse ökonomischer Rentabilität wie technischer Effizienz liegt, mit der von tayloristischen Prinzipien beherrschten jahrzehntealten Tendenz zu vertiefter hierarchischer, fachlicher und funktionaler Arbeitsteilung zu brechen und auf qualifizierte Fertigungsarbeit und die berufliche Kompetenz des Werkstattpersonals zu setzen.

Hierfür werden in der ingenieurwissenschaftlichen wie wirtschafts- und sozialwissenschaftlichen Literatur und Diskussion sehr vielfältige und starke Gründe benannt, von denen nur einige in Erinnerung gerufen seien:

Auch bei intensiver Nutzung rechnergestützter Informations- und Steuerungstechniken werden die Kosten einer umfassenden und vollständigen Vorausplanung und automatischen Steuerung und Kontrolle aller Fertigungsabläufe und Bearbeitungsoperationen mit abnehmender Seriengröße und Produktlebensdauer rasch wirtschaftlich untragbar. Durch die sich ausbreitende Mechanisierung und Automatisierung der Werkstückhandhabung entfallen wesentliche Tätigkeitsbestandteile der bisherigen bloß angeleiteten Fertigungsarbeiter, was in jedem Falle zu arbeitsorganisatorischen Rearrangements und einer Revision der bisherigen Arbeitseinsatzprinzipien zwingt; und hierbei zeigt sich dann vielfach, daß nur Fachkräfte so vielseitig einsetzbar sind, daß auch bei Überwiegen von zumindest teilautomatisierten Fertigungsabläufen das in jedem Fall noch benötigte Werkstattpersonal zufriedenstellend ausgelastet ist. Die gerade bei sehr leistungsfähigen und entsprechend teuren Produktionsmitteln für die Wirtschaftlichkeit ausschlaggebende hohe Anlagenverfügbarkeit wird, wie vielfältige positive und negative Erfahrungen lehren, am besten durch ständige Präsenz einer Mindestzahl qualifizierter Arbeitskräfte gesichert. Usf.

Im Zentrum der Überlegungen hat also nicht mehr die Frage zu stehen, ob Rückkehr zu oder Aufrechterhaltung von qualifizierter Fertigungsarbeit im betrieblichen Interesse liegt. Zu diskutieren ist nunmehr in erster Linie, wie und in welchen Formen dies geschehen kann bzw. soll.

## II. Der Industriefacharbeiter als notwendiger, aber nicht zureichender Bezugspunkt

Die Antworten, die gegenwärtig auf diese Frage gegeben werden, orientieren sich weitgehend an einem ganz bestimmten Bild qualifizierter Produktionsarbeit. Dieses Bild entspricht im wesentlichen dem des herkömmlichen Facharbeiters in der mechanischen Fertigung, seiner individuellen Arbeitssituation und der für ihn typischen Beziehungen zwischen Mensch und Maschine, Mensch und Material.

Gemäß dieser Vorstellung sind alle diejenigen fertigungstechnischen und arbeitsorganisatorischen Entwicklungen negativ zu bewerten und, soweit möglich, durch geeignete Maßnahmen zu verhindern, durch die den Industriefacharbeitern wesentliche Inhalte ihrer bisherigen Tätigkeit entzogen und entweder auf spezialisierte Arbeitskräfte bzw. Dienststellen übertragen oder durch automatische Datenregistrierung und hierauf aufbauende Optimierung im Rechner ersetzt werden. Dies gilt natürlich in erster Linie für solche Tätigkeitsinhalte, wie Steuerung der Werkzeugmaschine oder Planung des Arbeitsablaufs, die stark problemhaltig sind und zu ihrer Bewältigung erhebliche Kompetenzen erfordern.

Positiv zu bewerten und nach Möglichkeit durch hierfür geeignete Interventionen zu fördern sind hingegen alle diejenigen Entwicklungen von Fertigungstechnik und Arbeitsorganisation, von denen eine Stabilisierung des herkömmlichen Qualifikationsprofils und der typischen Arbeitssituation von Facharbeitern und die Aufrechterhaltung bzw. Stärkung ihres Einsatzes in der Fertigung zu erwarten ist.

Eine solche Sichtweise ist zwar sicherlich insoweit richtig, als Qualifikation und Tätigkeit des Industriefacharbeiters das heute weitaus wichtigste Beispiel qualifizierter Fertigungsarbeit liefern. Deshalb ist es auch sehr sinnvoll, sich beim Zuschnitt von Arbeitsplätzen und Arbeitsaufgaben und der Definition von Mensch-Maschine- und Mensch-System-Schnittstellen an der für den Industriefacharbeiter typischen Kombination von praktischen Fertigkeiten und theoretischen Kenntnissen, von Verhaltensorientierungen und Lernmotivationen und von hierdurch begründeten Leistungspotentialen und Leistungsvoraussetzungen zu orientieren.

Dennoch gibt es gute Gründe für die These, daß diese Orientierung an der gegenwärtigen Facharbeiterqualifikation und Facharbeitertätigkeit einseitig und verkürzt ist und sowohl den Blick für sehr ernstzunehmende Gefahren wie auch für bedeutsame Chancen verstellt:

Gefahren können z.B. darin liegen, daß es, wofür es neuerdings eine Reihe empirischer Beobachtungen gibt, auch - vielleicht sogar gerade - bei fortdauerndem bzw. steigendem Einsatz von Facharbeitern zu Veränderungen der Arbeitssituation kommt, die eine dann irgendwann irreversibel werdende Erosion der facharbeitertypischen Befähigungsprofile auslösen und damit letztendlich auch dem zukünftigen Interesse der Betriebe am Facharbeiter den Boden entziehen.

Chancen können hingegen darin liegen, daß qualifizierter Fertigungsarbeit neuartige Bündelungen organisatorischer und technischer Funktionen zugrundegelegt werden können, die allenfalls partiell mit dem funktionalen Anforderungsprofil des Werkzeugmaschinen-Facharbeiters der letzten zwei oder drei Jahrzehnte vergleichbar sind; und während aus der Sicht des herkömmlichen Facharbeiters hierbei vor allem entqualifizierende Wirkungen von Funktionsverlusten in den Vordergrund treten würden, blieben möglicherweise sehr wichtige neue Qualifikationsanforderungen und Qualifizierungsgelegenheiten und -impulse in dieser Sicht unbeachtet.

Deshalb erscheint eine Erweiterung des Blicks zwingend geboten.

### **III. Das Prinzip qualifizierter Gruppenarbeit und seine Bedeutung für Analyse und Gestaltung**

In bewußter Anknüpfung an eine sehr weit zurückreichende und mit Namen wie Rosenstock-Huesli und Hellpach in Deutschland oder Hyazinthe Dubreuil in Frankreich verbundene Tradition und in Übereinstimmung mit einer gegenwärtig rasch an Intensität gewinnenden Debatte sind wir der Meinung, daß ein solcher erweiterter Blick auf die positiven wie negativen Zukunftsperspektiven qualifizierter Produktionsarbeit - wie auch jede hierauf gründende wirksame Steuerung der relevanten Entwicklungen - die kooperative Dimension von Arbeitsorganisation und Arbeitsstrukturen in den Vordergrund rücken muß.

Die unbestreitbaren und zunehmend unbestrittenen fertigungstechnischen und betriebswirtschaftlichen Vorteile qualifizierter Produktionsarbeit sind gemäß dieser These nur dann auf Dauer gesichert, wenn Arbeitsteilung, Arbeitsorganisation, Tätigkeitsinhalte und Personalstrukturen von einem Prinzip geprägt sind, das wir als **qualifizierte Gruppenarbeit** bezeichnen. In seiner idealen Form bedeutet dieses Prinzip, daß - als Ergeb-

nis einer weitgehenden Rücknahme von hierarchischer, fachlicher und funktionaler Arbeitsteilung - Strukturen mit folgenden Merkmalen entstehen:

- o Eine Gruppe von Arbeitskräften mit gleich hoher Qualifikation,
- o die dank weitgehender Gleichartigkeit hohe wechselseitige Ersetzbarkeit sicherstellt,
- o ist gemeinsam für einen größeren zusammenhängenden Fertigungsbereich (und zwar nicht nur für die dort anfallenden Fertigungsfunktionen, sondern auch für diesen zugeordnete Dienste) verantwortlich,
- o wobei die Gruppe über innere Autonomie der Aufgabenverteilung und Arbeitsplanung verfügt
- o und die Eingliederung in die übergeordneten Aufbau- und Ablaufstrukturen auf der Grundlage von verhandelten "Außen-"Beziehungen erfolgt.

In der Praxis wird freilich dieses Prinzip selten in idealer Weise anzutreffen und zu realisieren sein; hierauf ist unter VI. noch einzugehen.

Die zentrale Bedeutung des Prinzips qualifizierter Gruppenarbeit ergibt sich vor allem daraus, daß nur durch seine Berücksichtigung in Arbeitsteilung und Arbeitsorganisation einer doppelten Dynamik Rechnung getragen werden kann, die seit sehr langer Zeit, vermutlich seit Beginn der Industrialisierung, für qualifizierte Produktionsarbeit, insbesondere in ihrer konkreten historischen Form industrieller Facharbeit, bestimmend ist:

Die eine Dynamik ist historischer Art und bewirkt, daß sich im Entwicklungsprozeß der Industrie im Zusammenhang mit der Umwälzung der Fertigungsverfahren und technischen Parameter der gefertigten Produkte die funktionalen Anforderungen an qualifizierte Produktionsarbeit immer wieder tiefgreifend verändert haben.

Die andere, komplementäre Dynamik ist berufsbiographischer Art, stellt bisher ein hohes, keineswegs nur durch die Modernisierung der Ausbildung und den Generationswechsel bewirktes Anpassungspotential der Facharbeiterschaft an veränderte Anforderungen sicher und ergibt sich nicht zuletzt aus einem sehr charakteristischen Moment

von Facharbeitertätigkeit und Facharbeiterqualifikation, das man in Anlehnung an einen Begriff der Werkzeugkunde "selbtschärfend" nennen könnte.

Will man also gegenwärtige oder zukünftige Entwicklungen von rechnergestützter Fertigungstechnik, Betriebs- und Arbeitsorganisation daraufhin prüfen, ob sie Stellung und Bestand qualifizierter Fertigungsarbeit stärken oder schwächen, so muß man vorrangig diese doppelte Dynamik - auf die im folgenden noch näher einzugehen ist - im Auge behalten:

Einmal sind alle Entwicklungen zu begrüßen (und dementsprechend zu fördern), die entsprechend der historischen Dynamik der Qualifikationsanforderungen einer funktionalen Anreicherung des Tätigkeitsfeldes von Facharbeitern Vorschub leisten und hierdurch die Basis für neuartige Aufgaben bereitstellen, deren Integration in das Qualifikationsprofil qualifizierter Fertigungsarbeit den gleichzeitigen automatisierungs- oder rationalisierungsbedingten Verlust traditioneller Funktionen und ihnen entsprechender Aufgaben kompensieren und auf diese Weise eine qualifikatorische Erosion von Fertigungsarbeit verhindern kann.

Zum anderen sind alle Tendenzen, technischen Komponenten und organisatorischen Momente zu begrüßen und, soweit möglich, zu unterstützen und zu fördern, die Tätigkeitsstrukturen von Fertigungsarbeit zulassen oder gar nahelegen, in denen die facharbeitertypische qualifikatorisch-berufsbiographische Dynamik sich - in einem gleichbleibenden Tätigkeitsbereich oder über mehrere Arbeitsbereiche hinwegführend - entfalten kann.

Daß sowohl Verfügbarkeit wie Einsatz qualifizierter Fertigungsarbeit nur dann und in dem Maße auf Dauer gesichert sind, in dem eine Arbeitsorganisation dieser doppelten Dynamik zu folgen in der Lage ist, und warum dies nur möglich ist, insoweit das Prinzip qualifizierter Gruppenarbeit in ausreichendem Maße realisiert ist, sei nun an einigen besonders wichtigen Einzelzusammenhängen demonstriert.

#### **IV. Die berufsbiographische Dynamik von Facharbeiterqualifikation und der kooperative Charakter von Facharbeitertätigkeit**

Seit es Industriefacharbeiter im modernen Sinne gibt, sind die Prozesse des Qualifikationserwerbs und der Qualifikationsentwicklung ebenso wie die komplementären Muster



beruflicher Lebensperspektive und beruflicher Lebensläufe aufs engste in vielfältigen Formen von zumeist ausgesprochen partnerschaftlicher Zusammenarbeit eingebunden.

Dies gilt - am Beginn des Berufslebens - für die nicht selten nachgerade ritualisierte berufliche Initiation Jugendlicher, die nach Abschluß ihrer formalen Ausbildung in der Werkstatt und im alltäglichen Kontakt mit erfahreneren Arbeitskollegen ihre endgültige Sozialisation und Qualifizierung erfahren. Dies gilt weiterhin für die werkstatttypischen Formen von Kooperation, von wechselseitigem Sich-Aushelfen und von weitgehend informellem Informations- und Erfahrungsaustausch, die allein erklären können, warum in Facharbeiterbelegschaften die Fähigkeit zum problemlosen Umgang mit neuen Maschinen, Verfahren und Werkstoffen trotz minimaler organisierter Weiterbildung, ja oftmals ohne jegliche Unterstützung durch systematische Unterweisung, sich so schnell verbreitet. Und nur auf dem Hintergrund ausgeprägt kooperativer Arbeitsstrukturen können sich dann auch die Formen von Arbeits-, Aufgaben- und Belastungsteilung entwickeln, ohne die kaum jemand bereit und in der Lage wäre, lebenslang Fertigungsarbeit zu verrichten.

Sehr viele gute Gründe sprechen dafür, daß dies alles in Zukunft ebenso, wenn nicht noch stärker als bisher, Bedeutung haben sollte:

So wird sicherlich in der Ausbildung zukünftiger qualifizierter Fertigungsarbeiter das Gewicht theoretisch-abstrakter Lehrinhalte größer sein als in der traditionellen Facharbeiterausbildung. Entsprechend größer ist dann aber auch die Notwendigkeit einer unmittelbar an die Erstausbildung anschließenden Praxisphase, in der die konkrete Nutzung der erworbenen Kenntnisse geübt und die hiermit verbundenen Fertigkeiten bis zur sicheren Beherrschung geführt werden. Nach wie vor wird dies weitaus am effizientesten unter Bedingungen geschehen, die ständige kooperative Unterstützung durch Kollegen ermöglichen.

Je höher das Innovationstempo von Produkt- und Verfahrenstechnik, je rascher der Umschlag des Fertigungssortiments und die Einführung neuer Fertigungsmittel und -systeme, desto wichtiger wird auch die ständige qualifikatorische Anpassung der vorhandenen Belegschaften an die neuen Gegebenheiten und Anforderungen. Dies kann jedoch ganz offenkundig, wenn stabile und leistungsfähige Formen von Kommunikation und Kooperation in der Werkstatt (oder in vergleichbaren sozialen Strukturen) fehlen, nur mit einem unvermeidbaren Aufwand finanzieller und zeitlicher Natur geleistet werden.

In dem Maße, in dem die wirtschaftlichen Vorteile qualifizierter Fertigungsarbeit und reduzierter Arbeitsteilung nur wahrgenommen werden können, indem das bisherige Wachstum fertigungsnaher technischer Büros und Dienststellen zumindest stark verlangsamt, wenn nicht umgekehrt wird, kommt es auch zu einer nachhaltigen Verminderung der in den letzten Jahrzehnten für die Attraktivität qualifizierter Fertigungsarbeit als Berufseinstieg wesentlichen Chancen, nach einiger Zeit durch beruflichen Aufstieg die Werkstatt wieder zu verlassen. Nur in kooperativen, stark vom Prinzip qualifizierter Gruppenarbeit geprägten Strukturen wird es möglich sein, auch ohne Aufstieg aus der Werkstatt die akzeptablen Lebensperspektiven zu eröffnen, die für die langfristige Verfügbarkeit qualifizierten Fertigungspersonals entscheidend sind.

Nur wenn es den Betrieben gelingt, unter den mit dem Schlagwort flexible Automatisierung bezeichneten technischen und fertigungsorganisatorischen Bedingungen eine Arbeitsorganisation zu realisieren, die stark vom Prinzip qualifizierter Gruppenarbeit geprägt ist, gibt es eine ernsthafte Chance dafür, einen quantitativ und qualitativ ausreichenden Bestand an qualifiziertem Fertigungspersonal langfristig zu halten und insbesondere im Generationswechsel immer wieder zu reproduzieren.

## **V. Die historische Dynamik der funktionalen Anforderungsprofile an qualifizierte Fertigungsarbeit**

Seit es industrielle Facharbeit gibt, wurden immer wieder scheinbar zentrale, ja für die Facharbeiterqualifikation konstitutive Aufgaben und Kompetenzen durch Rationalisierungsmaßnahmen und/oder technische Entwicklungen aus dem Tätigkeitsraum des Facharbeiters abgezogen und entweder im Zuge vertiefter funktionaler Arbeitsteilung neu entstehenden technischen Dienststellen außerhalb der Werkstatt übertragen oder durch selbstgeregelt maschinelle Abläufe ersetzt. Dennoch bedeutete dies - trotz immer wiederkehrender pessimistischer Prognosen - nicht das Ende qualifizierter Fertigungsarbeit, da gleichzeitig aufgrund höherer Qualifikationsanforderungen, größerer Leistungsfähigkeit von Werkzeugen und Maschinen und zunehmender Komplexität der Erzeugnisse und betrieblichen Abläufe immer wieder ganz neue Anforderungen entstanden, die nicht selten einen deutlich gestiegenen Grad an Abstraktheit und Wissenschaftlichkeit aufwiesen.

Auch gegenwärtig vollzieht sich eine solche Verlagerung in den funktionalen Schwerpunkten von Facharbeitertätigkeit; die neuen Aufgabenfelder qualifizierter Fertigungs-

arbeit entstehen in diesem Zusammenhang in erster Linie durch die vollständige oder partielle Rückholung von Funktionen, die im Zuge vergangener Rationalisierungsprozesse aus der Fertigung ausgelagert worden waren.

An zwei Sachverhalten sei demonstriert, daß dies nur bei einer stark vom Prinzip qualifizierter Gruppenarbeit geprägten Arbeitsorganisation möglich ist:

Einmal unterscheiden sich solche Funktionen, die vor allem arbeitsvorbereitender, planender und kontrollierender Art sind, von den unmittelbar fertigungsbezogenen Funktionen, die heute im Zentrum von - mehr oder minder qualifizierter - Fertigungsarbeit stehen, durch eine besondere zeitliche Beziehung zu den unmittelbaren Fertigungsabläufen, von denen sie in aller Regel wesentlich stärker entkoppelt sind.

Zwar lockert sich im Zuge fortschreitender Automatisierung auch die zeitliche Bindung der meisten dann noch verbleibenden Fertigungsaufgaben an den Produktionsprozeß. Doch hängen dessen technische Effizienz und betriebswirtschaftliche Rentabilität nach wie vor stark davon ab, daß menschliche Interventionen, wenn Situationen auftreten, in denen sie gebraucht werden, unverzüglich erfolgen. Die hieraus resultierende Tatsache, daß Fertigungspersonal ständig bereitstehen muß, auch ohne ständig ausgelastet zu sein, ist ein wichtiger Grund dafür, warum es für Betriebe sehr wirtschaftlich sein kann, Aufgaben wie Programmierung, Werkzeugvoreinstellung, Qualitätskontrolle u.ä. wieder in die Fertigung zurückzuholen -, um nämlich mit ihnen das Fertigungspersonal während seiner Leer- und Wartezeit auszulasten. Allerdings erfordert die Verrichtung solcher Aufgaben, die sich aus wieder in die Fertigung zurückgeholten Funktionen der genannten Art ergeben, zumeist erhebliche Konzentration, die mit fortdauernder Beobachtung des Produktionsprozesses schwer vereinbar ist; sie unterliegt zudem zumeist einer bestimmten Ablauflogik, die ohne gravierende Beeinträchtigung von Leistung und/oder Ergebnisqualität nicht beliebig durch unvorhergesehene notwendige Eingriffe in einen ansonsten automatisch ablaufenden Produktionsprozeß gestört werden darf.

Bei einer auf Einzelarbeit gestellten Arbeitsorganisation können also allenfalls in sehr begrenztem Umfang Leer- und Wartezeiten der Fertigungsbelegschaft mit anderen Aufgaben der hier besprochenen Art gefüllt werden. Sehr viel größer sind hingegen die Chancen hierzu bei Gruppenarbeit, vor allem, wenn die Gruppenmitglieder über eine sehr ähnliche, weitgehend wechselseitige Ersetzbarkeit sichernde Qualifikation verfügen: In einer Gruppe kann ohne große Probleme die aufmerksame Beobachtung eines maschinellen Ablaufs durch ein Gruppenmitglied mit der gleichzeitigen Verrichtung ei-

ner schwierigen, erhebliche Konzentration erfordernden Arbeit - etwa der Programmoptimierung oder der Vorbereitung der Fertigungsplanung für die folgenden Tage - durch ein anderes Gruppenmitglied kombiniert werden, ohne daß, wenn wirklich eine Störung auftritt, die dies erfordert, die sofortige Präsenz der ganzen, aufeinander eingespielten und mit der Anlage vertrauten Mannschaft in Frage gestellt würde.

Zum anderen hängt die Möglichkeit einer effektiven Rückholung von früher ausgelagerten Funktionen in den Zuständigkeitsbereich der Fertigungsbelegschaft auch deshalb vom Vorhandensein stark kooperativer Momente in der Arbeitsorganisation ab, weil sich diese Funktionen und die Formen ihrer Erfüllung so verändert haben, daß ihre bloße Reintegration in das Aufgabenbündel eines isolierten Arbeitsplatzes wenig sinnvoll wäre. So lassen sich z.B. Arbeitsvorbereitung und Arbeitsplanung in einem durchorganisierten Betriebsablauf nicht mehr auf den einzelnen Arbeitsplatz beschränken, sondern müssen notwendigerweise größere Produktionsabschnitte und organisatorische Einheiten umfassen. Der Wert rechnergestützter Systeme hängt gerade auch bei stark dezentralisiertem Einsatz von Informationstechnik nicht zuletzt von der Fähigkeit des Zugriffs zu bereichsübergreifenden Datenbanken ab. Oftmals können Qualitätssicherung und Störungsdiagnose nur unter Zuhilfenahme aufwendiger technischer Apparaturen erfolgen, die nicht an jedem Arbeitsplatz bereitgestellt werden können. Usf.

Die hieraus resultierenden Probleme lassen sich bei einer Arbeitsorganisation, die auf Einzelarbeit abgestellt ist, kaum vernünftig lösen. Ganz anders ist es, wenn die Arbeitsorganisation am Prinzip qualifizierter Gruppenarbeit orientiert ist. Gleiches gilt übrigens auch, wie weiter oben bereits ausgeführt, für die Lernprozesse, die immer wieder notwendig sein werden, damit die Fertigungsbelegschaft die diesen Funktionen entsprechenden Aufgaben und die zu ihrer Erfüllung eingesetzten technischen Mittel und Verfahren beherrscht.

## **VI. Offene Fragen: Überlegungen zu den Realisierungsformen eines Prinzips**

Qualifizierte Gruppenarbeit in der weiter oben - unter III. - formulierten Definition kann nur als ideale Ausprägung eines Prinzips verstanden werden, dessen praktische Realisierung in sehr verschiedenen Formen geschehen muß.

Diese Formen variieren zunächst sicherlich in Abhängigkeit der jeweiligen technischen Verhältnisse, wobei sich - notwendigerweise vereinfachend - wohl drei Grundtypen unterscheiden lassen:

Ein erster Typ kann als Kolonnenarbeit bezeichnet werden: Hier wirkt eine je nach Aufgabe und Gegenstand mehr oder minder große Gruppe von Arbeitskräften unmittelbar zur Durchführung einer Arbeit - z.B. die Montage einer Maschine oder Anlage oder eine größere Reparatur - zusammen. Die von ihnen benutzten Arbeitsmittel tragen überwiegend Werkzeugcharakter. Ausschlaggebend für das Ergebnis sind sowohl die fachliche Kompetenz jedes einzelnen Mitglieds der Gruppe wie das eingespielte "Hand-in-Hand"-Arbeiten aller.

Ein zweiter Typ qualifizierter Gruppenarbeit läßt sich bei Fertigungsinseln beobachten bzw. vorstellen: Hier erfolgt ein Gutteil der Arbeitsleistung in Form von Einzelarbeit an Werkzeugmaschinen oder anderen Betriebsmitteln; der kooperative Charakter der Arbeitsorganisation kommt vor allem bei den aufgabenübergreifenden Aktivitäten zum Tragen; in Ausnahmesituationen müssen allerdings Fertigungsinseln, in denen das Prinzip qualifizierter Gruppenarbeit realisiert ist, durchaus in der Lage sein (worin ein wesentlicher Vorteil dieser Organisation liegen dürfte), die unmittelbare "Schulter-an-Schulter"-Kooperation zu praktizieren, wie sie bei Kolonnenarbeit mehr oder minder alltäglich ist.

Ein dritter Typ von qualifizierter Gruppenarbeit ist auf Steuerbühnen, Leitständen und Meßwarten von weitgehend automatisch arbeitenden (und in aller Regel großtechnischen) Anlagen zu beobachten bzw. vorzustellen. Auch hier dürfte, ähnlich wie bei Fertigungsinseln, die individuelle Verantwortung für jeweils abgegrenzte Aufgaben bzw. Funktionsbereiche überwiegen; muß hier allerdings vermutlich bei langdauerndem Normallauf der Gruppencharakter explizit durch regelmäßige Aufgabenrotation und -eng hiermit verbunden - durch Absprachen innerhalb der gesamten Besatzung über arbeitsorganisatorische Fragen gesichert werden, damit seine spezifischen Vorteile, wenn sie gebraucht werden, zum Tragen kommen.

Noch wichtiger als der Einfluß der jeweiligen produktionstechnischen Bedingungen ist jedoch vermutlich die Varianz der Realisierungsformen des Prinzips qualifizierter Gruppenarbeit, die sich aus der bei seiner (verstärkten) Berücksichtigung in aller Regel notwendigen Veränderungsdynamik von Arbeitsteilung und Arbeitsorganisation ergibt.

Nur in den wenigsten Fällen wird es ja möglich sein, eine Arbeitsorganisation gemäß dem Prinzip qualifizierter Gruppenarbeit wirklich "auf der grünen Wiese" und ohne Rücksichtnahme auf irgendwelche Vorzustände oder soziale und organisatorische Kontexte zu schaffen. Insoweit das Prinzip qualifizierter Gruppenarbeit einen starken, vielleicht sogar radikalen Bruch mit einer jahrzehntelang dominierenden Tendenz zu vertiefter Arbeitsteilung bedeutet, wird deshalb von ihm weniger ein sofort erreichbarer und definitiver Zustand bezeichnet, als vielmehr der Fluchtpunkt eines Entwicklungsprozesses, der erhebliche Zeit braucht und sich erst über mehrere Zwischenstufen der idealen Ausformung des Prinzips qualifizierter Gruppenarbeit annähern kann.

In der gegenwärtigen Situation geht es deshalb nicht in erster Linie darum, ob und welche Abstriche von den zentralen Merkmalen dieses Prinzips zulässig sind, bei welcher Heterogenität von Niveau und Fachrichtung der Qualifikationen innerhalb einer Arbeitsgruppe noch von qualifizierter Gruppenarbeit gesprochen werden darf (und wann nicht mehr), welches Maß an innerer Autonomie eine Arbeitsgruppe besitzen muß usf. Jeder Versuch, aus dem Prinzip qualifizierter Gruppenarbeit unmittelbar derartige Bewertungskriterien abzuleiten und auf bereits existierende oder sich herausbildende neue Formen von Arbeitsteilung und Arbeitsorganisation anzuwenden, liefe Gefahr, dieses Prinzip entweder zur reinen Utopie hochzustilisieren oder durch pragmatische Zugeständnisse völlig zu verwässern, weil es eben nicht von heute auf morgen zu realisieren ist. Vielmehr sind die in der betrieblichen Praxis heute anzutreffenden neuen Formen von Arbeitsorganisation allenfalls in Ansätzen vom Prinzip qualifizierter Gruppenarbeit bestimmt, weil dessen vollständiger Reaktivierung z.B. eingespielte betriebliche Traditionen und Organisationsstrukturen gegenüberstehen, die erst langsam umgebaut bzw. in den Hintergrund gedrängt werden können; weil dies mit dem vorhandenen Personal kurzfristig nicht anders möglich ist; oder weil dies eine tiefgreifende Umgestaltung des betrieblichen Lohnsystems notwendig machen würde, die gleichfalls nicht von heute auf morgen erfolgen kann.

Doch wird das Prinzip qualifizierter Gruppenarbeit hier bewußt und gewollt nicht zur Begründung derartiger statisch-aposteriorischer Bewertungskriterien und Beurteilungsmaßstäbe eingeführt. Seine eigentliche Funktion scheint uns vielmehr in seiner Rolle als Steuerungsgröße technisch-arbeitsorganisatorischer Entwicklungen zu liegen, also darin, daß sich mit seiner Hilfe Zielpunkte eines Entwicklungsprozesses definieren lassen. Gegenwärtig zu beobachtende Verhältnisse, in denen sich aus unmittelbar verständlichen Gründen die Prinzipien qualifizierter Gruppenarbeit allenfalls gebrochen und in komplexem Gemenge mit anderen Strukturen und Organisationsprinzipien auf-

finden lassen, können und dürfen in dieser Perspektive nicht an sich, sondern nur im Verhältnis zu, und mit den Vorzuständen, aus denen sie hervorgegangen sind, im Hinblick auf die ihnen innewohnende Dynamik weiterer Entwicklung bewertet und beurteilt werden.

Förderungswürdig sind in dieser Sichtweise dann nicht so sehr Verhältnisse, in denen schon bestimmte Merkmale qualifizierter Gruppenarbeit mehr oder minder rein verwirklicht sind, sondern in erster Linie Verhältnisse, in denen sich betriebliche Innovationen ausdrücken, die einen deutlichen Schritt in Richtung qualifizierter Gruppenarbeit bedeuten. Besondere technologiepolitische Aufmerksamkeit verdienen dann auch in erster Linie diejenigen Komponenten oder Systeme, die zu dieser Innovation Wesentliches beigetragen haben bzw. oftmals erst dann in ihrer Bedeutung sichtbar werdende Entwicklungslücken und -defizite, deren Überwindung notwendig erscheint, damit der Prozeß in Richtung qualifizierter Gruppenarbeit nicht aufgehalten wird.

Eine solche Vorgehensweise, die das Prinzip qualifizierter Gruppenarbeit dazu benutzt, gleichzeitig fertigungstechnische und arbeitsorganisatorische Innovationen in der betrieblichen Praxis zu stärken und zu stützen, wird freilich, so ist zu befürchten, sehr rasch gravierende Wissenslücken über die Dynamik komplexer technisch-organisatorischer Innovationsprozesse offenkundig machen, die rasch durch entsprechende Untersuchungen (die erst in dem Maße und dem Augenblick durchführbar werden, in dem entsprechende betriebliche Experimente als Untersuchungsgegenstände existieren) geschlossen werden müßten.

Christoph Köhler, Christoph Nuber\*

**PROBLEME UND STRATEGIEN DER DURCHSETZUNG  
QUALIFIZIERTER GRUPPENARBEIT**

<b>I.</b>	<b>Ausgangsthesen</b>	115
<b>II.</b>	<b>Personalwirtschaft und Technik</b>	116
	1. Rekrutierung und Qualifizierung	116
	2. Besetzungsdichte	118
	3. Die langfristige Entwicklung des Arbeitskräfteangebots	119
	4. Personalanpassung	121
	5. Technikauswahl und Technikeinsatz	122
<b>III.</b>	<b>Das Management von technisch-organisatorischen Innovationen</b>	123
	1. Planungskonzepte	123
	2. Planungsinstanzen	125
	3. Planungskompetenz	127
	4. Partizipation	128
<b>IV.</b>	<b>Ansätze staatlicher Intervention</b>	129
	1. Technologiepolitik	130
	2. Arbeitsmarkt- und Berufsbildungspolitik	131
	3. Innovationsförderung	132

---

\* Dr. Christoph Köhler und Dipl. Volksw. Christoph Nuber sind wissenschaftliche Mitarbeiter am Institut für Sozialwissenschaftliche Forschung (ISF) München.





## I. Ausgangsthesen

Schwerpunkt der ersten Projektphase war die Analyse des technischen Entwicklungsstands von CIM-Komponenten und deren Nutzung und Verbreitung im Maschinenbau. Schwerpunkt der zweiten Projektphase war die Untersuchung der Einführung von Komponenten rechnerintegrierter Fertigung im Zusammenhang mit der Betriebs- und Arbeitsorganisation. Schwerpunkt der dritten und noch laufenden Projektphase ist - unserem Untersuchungsauftrag entsprechend - die Herausarbeitung derjenigen Maßnahmen und Bedingungen, die es erlauben qualifizierte Fertigungsarbeit zu erhalten und auszubauen. Dazu stellen wir im folgenden erste Schlußfolgerungen aus unserer bisherigen Arbeit und vorläufige Überlegungen für die letzte Projektphase zur Diskussion.

Ausgangspunkt unserer Überlegungen sind folgende Thesen:

- Der deutsche Maschinenbau ist weit von vollrealisierten CIM-Strukturen und noch weiter von der mannlosen bzw. mannarmen Fabrik entfernt. Fertigungsarbeit bildet auf absehbare Zeit eine zwar quantitativ abnehmende, aber qualitativ immer wichtiger werdende Komponente moderner Produktionssysteme.
- Strukturen mit geringer funktionaler, fachlicher und hierarchischer Arbeitsteilung sind aus betriebswirtschaftlichen und arbeitspolitischen Überlegungen sinnvoll. Formen der qualifizierten Gruppenarbeit bilden bei unterschiedlichen Automatisierungsniveaus eine unter verschiedenen Gesichtspunkten geeignete Form der Organisation industrieller Fertigungsarbeit.
- Strukturen qualifizierter Gruppenarbeit sind unter betriebswirtschaftlichen Effizienzüberlegungen anderen Alternativen ebenbürtig, wenn nicht überlegen. Gleichwohl ist ihre Durchsetzung keineswegs selbstverständlich. Verschiedene Faktoren drängen Betriebe zu einer strukturkonservativen Fortführung des tayloristischen Rationalisierungskonzepts. Um so höher sind die Anforderungen an betriebliche Planungs- und Implementationsprozesse sowie an flankierende Maßnahmen von Verbänden und staatlichen Instanzen, wenn man am Ziel qualifizierter Fertigungsarbeit festhält.

Im folgenden soll ein erster Versuch unternommen werden, solche Anforderungen zu begründen und auszuführen. Dabei steht zunächst die betriebliche Ebene im Vorder-

grund. Im Anschluß wird danach gefragt, welche Ansatzpunkte politischer Intervention zur Abstützung des betrieblichen Strukturwandels dienen können.

Ausgangspunkt der Ausführungen zur betrieblichen und politischen Ebene sind jeweils Barrieren und Hemmnisse für die Durchsetzung qualifizierter Gruppenarbeit. Daran anschließend werden darauf bezogene Strategien und Maßnahmen diskutiert.

## **II. Personalwirtschaft und Technik**

Bei der Durchsetzung qualifizierter Gruppenarbeit stellen sich den Betrieben verschiedene Probleme im Bereich der Personalwirtschaft und der eingesetzten Techniken. Beide Problembereiche sollen im folgenden ausgeführt und darauf bezogene Ansätze der Gegensteuerung diskutiert werden.

### **1. Rekrutierung und Qualifizierung**

Die gängige Praxis der personalwirtschaftlichen Bewältigung fertigungstechnischer Innovationen charakterisiert sich vor allem durch zwei Merkmale:

- Soweit an den neu geschaffenen Arbeitsplätzen Qualifikationen gefordert werden, die nach Niveau oder Art von dem abweichen, was an der Mehrzahl der bestehenden Arbeitsplätze üblich ist, so daß einfache Umsetzungen von Arbeitskräften nicht ausreichen, wird dieses Qualifikationsdefizit vorrangig dadurch geschlossen, daß im Sinne einer Bestenauslese aus der vorhandenen Belegschaft besonders geeignet erscheinende Arbeitskräfte ausgewählt werden.
- Gezielte Weiterbildung wird allenfalls ergänzend und mit möglichst geringem Aufwand eingesetzt. Typisch sind etwa Kurse beim Hersteller, die von Einrichtern und Vorarbeitern wahrgenommen werden. Diese unterweisen dann im Produktionsablauf die Bediener am Arbeitsplatz.

Diese Praxis, die mit dem Schlagwort "Bestenauswahl statt Qualifizierung" zusammengefaßt werden kann, führt schon bei konventionellen Rationalisierungsschritten zu erheblichen Überforderungen der betroffenen Arbeitskräfte und zu Problemen im Produktionsablauf. Sie wird erst recht problematisch, wenn CIM-Komponenten mit ihren

Ausstrahlungseffekten auf unterschiedliche betriebliche Bereiche eingeführt und gleichzeitig alternative Arbeitsstrukturen erprobt und durchgesetzt werden sollen.

Die Praxis der Bestenauswahl stößt bei einer höheren Innovationsgeschwindigkeit beim Einsatz neuer Technologien und neuer Arbeitsstrukturen schnell auf die Grenzen der betrieblichen Arbeitsmärkte. Die Besetzung neuer Arbeitssysteme durch externe Kräfte ist bei in vielen Fällen stagnierender oder sogar schrumpfender Beschäftigung und bei den vorhandenen betriebsverfassungsrechtlichen Restriktionen schwer zu realisieren.

Neue Technologien und Arbeitsplätze mit ganzheitlichem Aufgabenzuschnitt stellen hohe Anforderungen an die Qualifikationen der Arbeitskräfte. Diese können nicht mehr allein über die Anlernung im laufenden Produktionsablauf gewonnen werden. Die Praxis der "Bestenauswahl statt Qualifizierung" bringt bei solchen Rahmenbedingungen erhebliche Belastungen und Risiken für die Betroffenen, aber auch für den Betrieb mit sich. Qualifikationsdefizite führen zu Überforderung, Streß und gesundheitlichen Gefährdungen. Bei dem Druck steigender Anlagenkosten und kontinuierlicher Produktion verschärft sich für den Betrieb das Risiko von Störungen und sinkender Verfügbarkeit.

Bei systematisch angelegten praktischen und theoretischen Qualifizierungsprozessen können dagegen durchaus beachtliche Qualifikationsdefizite überwunden werden. Damit ist eine zentrale Voraussetzung dafür erfüllt, daß die Einführung moderner Fertigungstechnik und neuartiger Arbeitsformen nicht an Qualifikationsmängeln der verfügbaren Arbeitskräfte scheitert. Die strategische Rolle der Qualifizierung bei fertigungstechnischen Innovationsprozessen wird heute auch in der Unternehmensberatung erkannt und berücksichtigt. Große deutsche und amerikanische Firmen veranschlagen bei komplexen Fertigungssystemen mindestens 5-10 % der Systemkosten als notwendige Aufwendungen für Aus- und Fortbildung.

Vielfältige Erfahrungen mit der Einführung neuer Technologien lassen folgende Forderungen für die Qualifizierung als sinnvoll erscheinen:

- **Innovationsbegleitender Qualifizierungsprozeß**

Der Qualifizierungsprozeß der Anlagenbesetzung sollte parallel zur Systeminstallation und Einfahrphase verlaufen. Auf diese Weise können die Anfangsprobleme und Kinderkrankheiten der neuen Techniken systematisch in den praktischen und

theoretischen Lernprozeß einbezogen und ein grundlegendes Verständnis der Systemarchitektur erreicht werden.

- **Erwachsenengerechte Ausgestaltung der theoretischen Ausbildung**

Eine erwachsenengerechte Gestaltung der theoretischen Ausbildung muß an den vorhandenen beruflichen Kenntnissen und Erfahrungen ansetzen, diese durch darauf angepaßte Kurse und Lehrgänge ausbauen und im Gruppenzusammenhang erfolgen.

- **Ausreichende Besetzungsdichte**

Die Besetzungsdichte des Systems muß Spielräume für die Anlernung am Arbeitsplatz und die Freistellung für Lehrgänge und Kurse ermöglichen (vgl. hierzu den folgenden Abschnitt 2.).

## 2. **Besetzungsdichte**

Strukturen qualifizierter Gruppenarbeit können in bezug auf die Investitions- und Einführungskosten, die Verfügbarkeit, die Flexibilität und die Qualität erhebliche Vorteile mit sich bringen. Aufgrund der Reduzierung der passiven Arbeitsanteile, der leichteren Ersetzbarkeit abwesender Arbeitskräfte und der Übernahme von Arbeitsvorbereitungs- und Servicefunktionen können auch Personalkosten eingespart werden.

Der Einfluß alternativer Arbeitsstrukturen auf die für die Wirtschaftlichkeit entscheidenden Variablen der Investitionskosten, Anlagennutzung und Qualität läßt sich jedoch nur schwer quantifizieren. Die Bewertung von Arbeitsstrukturen und die Besetzung von Anlagen erfolgt daher in der Regel nach der Berechnung von Kopfzahlen. "Fertigungsnahe" und dennoch prozeßferne Büros, wie die Arbeitsplanung, neigen zu einem "deterministischen" Vorgehen. Besetzungszahlen werden nach dem Prinzip der Vollausslastung der Arbeitskräfte mit unmittelbar produktiven Funktionen errechnet. Nichtbeobachtbare Tätigkeitsanteile, wie Überwachung, Kontrolle und Störungsprävention, werden kaum berücksichtigt.

Mit der Entkoppelung von Mensch und Maschine hat sich jedoch die Zeitstruktur von Tätigkeiten grundlegend gewandelt: Eingriffe erfolgen nicht mehr permanent und sind auch nur teilweise planbar. So fallen etwa in flexiblen Fertigungssystemen verbleibende

Beschickungs- und Umrüstarbeiten je nach Auftragsfolge und Maschinenbelegungsplanung ganz unregelmäßig an. In einem Fall müssen alle Maschinen gleichzeitig gerüstet werden, in anderen Fällen steht jeweils nur eine Maschine still. Noch deutlicher wird dies bei der Störungsbeseitigung. Störungen sind über die Zeit ungleich verteilt, sie lassen sich nicht zeitgenau planen.

Die häufig zu beobachtende Nutzung von Strukturen qualifizierter Gruppenarbeit im Sinne einer an kurzfristigen Effizienzkriterien ausgerichteten Leistungsverdichtung konterkariert wichtige Vorzüge solcher Modelle des Arbeitseinsatzes. Dies schlägt dann in aller Regel direkt auf die Störungsprävention und -beseitigung, die Umrüstzeiten und die Qualität der Produktion durch und beeinflusst damit die entscheidenden Variablen der Wirtschaftlichkeit von Fertigungssystemen negativ.

Zur Vermeidung solcher Probleme sind folgende Schlußfolgerungen angebracht:

- **Orientierung an der Prozeßkontinuität**

Umrüsttätigkeiten sowie Störungsprävention und Störungsbeseitigung werden bei flexibel automatisierter und rechnerintegrierter Fertigung entscheidend für Prozeßkontinuität und Wirtschaftlichkeit. Die Besetzungsdichte ist demgemäß neben den laufenden Routineaufgaben an solchen Tätigkeiten zu orientieren.

- **Orientierung am maximal auftretenden Arbeitsanfall**

Werden die anfallenden Tätigkeiten nach ihrem durchschnittlichen Zeitaufwand und ihrer durchschnittlichen Häufigkeit quantifiziert und wird die Anlagenbesetzung danach bemessen, so sind in jeder Phase der Interventionshäufung Anlagenstillstand, Rückstand und Zeitdruck vorprogrammiert. Eine ausreichende Besetzung und Personalreserve ist Voraussetzung einer Nutzung der Potentiale qualifizierter Gruppenarbeit. Die Anlagenbesetzung ist demgemäß an dem maximal auftretenden Arbeitsanfall zu orientieren (Feuerwehr-Prinzip).

**3. Die langfristige Entwicklung des Arbeitskräfteangebots**

Auch das Arbeitskräfteangebot auf den betrieblichen und überbetrieblichen Arbeitsmärkten kann die breite Durchsetzung von Strukturen der qualifizierten Gruppenarbeit erheblich erschweren. Zwar ist die Rekrutierungslage von Betrieben je nach Region

und Lohnniveau recht unterschiedlich. Gemeinsamer Hintergrund ist jedoch eine deutliche Verschlechterung des Fachkräfteangebots in den 60er und 70er Jahren: Die in diesem Zeitraum rekrutierten Arbeitskräfte, die die betrieblichen Arbeitsmärkte noch auf lange Zeit bestimmen werden, bilden ohne besondere Anstrengungen der Qualifizierung und Motivierung keine guten Voraussetzungen für eine Strategie qualifizierter Gruppenarbeit.

Daß die gegenwärtige Verbesserung der Rekrutierungslage in den 90er Jahren anhält, ist unwahrscheinlich. Mit dem Rückgang der geburtenstarken Jahrgänge und der Zunahme des Anteils höherer Schulbildung besteht die Gefahr einer erneuten quantitativen und qualitativen Verschlechterung des Fachkräfteangebots. Solche Tendenzen können sich durch eine Abnahme der relativen Attraktivität von Industriearbeit im Zusammenhang mit dem Abbau von Aufstiegschancen aus der Fertigung in die technischen Büros weiter verschärfen: Erstens sind die Tätigkeiten technischer Angestellter besonders von der informationstechnischen Automatisierung und Vernetzung betroffen, zweitens können Dezentralisierungsprozesse das Aufgabengebiet der technischen Büros weiter reduzieren, drittens können in der Tendenz eher weniger ehemalige Facharbeiter, sondern zunehmend Ingenieure und andere Absolventen ausschließlich schulischer Ausbildung an den verbleibenden Arbeitsplätzen eingesetzt werden.

Viele Betriebe haben in den letzten Jahren ihre größten Qualifikationsdefizite über die Lehrlingsausbildung und über die Rekrutierung von Jungfacharbeitern abgedeckt und ruhen sich auf diesem Polster aus. Eine Ausweitung qualifizierter Gruppenarbeit kann jedoch schnell auf qualifikatorische und motivationale Hindernisse in den betrieblichen Arbeitsmärkten stoßen. Wenn die oben gemachten Annahmen zutreffen, werden sich derartige Probleme in den 90er Jahren und darüber hinaus wieder verschärfen.

Eine vorausschauende Personalpolitik müßte zur **Sicherung eines qualifizierten Arbeitskräftepotentials** auf zwei Ebenen ansetzen:

- **Verbesserung von Lernchancen**

Zur Bewältigung der bereits vorhandenen und sich in absehbarer Zeit auswachsenden Arbeitskräfteprobleme müssen explizite und implizite Qualifizierungsprozesse ausgeweitet werden. Dazu gehört einerseits die Verbesserung von Lernchancen im Arbeitsprozeß selber. Hier spielen sicherlich Strukturen der Gruppenarbeit eine Rolle. Sie können insofern die breite Durchsetzung und Stabilisierung solcher

Formen der Arbeitsorganisation erleichtern. Andererseits sind der Ausbau und die verstärkte Nutzung der betrieblichen und überbetrieblichen Aus- und Weiterbildung für Werkstattpersonal von großer Bedeutung.

- **Erhöhung der Attraktivität von Fertigungsarbeit**

Fertigungsarbeit muß wieder zu einer, gemessen an anderen Möglichkeiten, attraktiven Lebensperspektive werden. Dazu bedarf es auf lange Sicht einer Angleichung der Einkommens- und Arbeitsbedingungen von Arbeitern und technischen Angestellten. Auch hier finden sich Ansatzpunkte in Arbeitsstrukturen vom Typ der qualifizierten Gruppenarbeit, in denen einerseits umfassende und ganzheitliche Tätigkeiten angeboten und andererseits Möglichkeiten eines intra- und intergenerativen Lastenausgleichs der jeweils individuellen Anpassung von Leistungsvermögen, Fähigkeiten und Tätigkeitsschwerpunkt geschaffen werden. Zu fragen ist, ob nicht auch gewissermaßen horizontale Berufsverläufe sowohl innerhalb der Fertigung im engeren Sinne als auch etwa zwischen Fertigung, Montage und Kundendienst zur Erhöhung der Attraktivität von Industriearbeit beitragen können.

**4. Personalanpassung**

Bei der breiten Realisierung von Gruppenarbeit kann sich der Personalpolitik auch ein Problem der Personalanpassung stellen. Qualifizierte Gruppenarbeit im Sinne des Beitrags von Lutz (in diesem Band) impliziert die zumindest teilweise (Re-)Integration von dispositiven Funktionen in die Kompetenz des Werkstattpersonals. Damit verlieren die technischen Büros je nach Reichweite der Restrukturierung wichtige Aufgabenfelder ganz oder teilweise.

Das damit verbundene Problem von Personalüberhängen kann in zweierlei Weise angegangen werden:

- **Kompensatorische Übernahme neuer Aufgabenfelder**

Zunächst einmal ist die kompensatorische Übernahme neuer Aufgabenfelder anzustreben. Wichtig wäre gerade in Klein- und Mittelbetrieben ein Ausbau der technischen Planung im Sinne einer systematischen Fabrikplanung als Gegengewicht gegen die verbreitete Herstellerdominanz bei der Einführung der rechnerintegrier-



ten Systeme. Auch der wachsende Aufgabenbereich der Systempflege könnte verstärkt wahrgenommen werden.

- **Weiche Formen der Personalanpassung**

Dort, wo solche Maßnahmen nicht ausreichen, sind sog. "weiche" Formen der Personalanpassung über das Nichtersetzen von Abgängen und Angebote von Alternativarbeitsplätzen anzustreben. Wenn es gelingt, mit den qualifizierten Gruppen neue und attraktive Perspektiven von Fertigungsarbeit zu eröffnen, könnten sich auch in die technischen Büros beförderte ehemalige Facharbeiter für die Rückkehr in die Werkstatt interessieren.

**5. Technikauswahl und Technikeinsatz**

Die (Re-)Integration von dispositiven Funktionen in die Werkstatt setzt dafür geeignete Planungs- und Organisationstechniken voraus. Wie die Ergebnisse der ersten Projektphase zeigen, dominieren aber auf dem Markt für Fertigungstechniken Systeme, die auf eine Aufrechterhaltung oder Vertiefung der Arbeitsteilung zwischen Arbeitsvorbereitung und Werkstatt ausgelegt sind. Dies gilt sicherlich für die Planungs- und Organisationstechniken PPS, DNC und CAD-CAM, in eingeschränkter Weise aber nach wie vor auch für CNC-Steuerungen. Während die Fertigungstechniken im engeren Sinne durch Automatisierung und die damit verbundene Entkopplung von Mensch und Maschine im Prinzip immer offener für organisatorische Alternativen werden, schränkt die hardware- und software-technische Auslegung, insbesondere von Planungs- und Organisationstechniken, diese Spielräume vielfach stark ein.

Für die Betriebe bieten sich zwei Ansatzpunkte im Umgang mit diesem Problem:

- **Öffnung eingesetzter zentralistischer Systeme**

Dort, wo bereits zentralistisch ausgelegte Systeme im Einsatz sind, sollten diese soweit wie möglich für Eingriffe von seiten des Werkstattpersonals geöffnet werden. Dies kann im Bereich der PPS-Systeme den Verzicht auf Feinplanungsmodul mit starren Algorithmen zugunsten von dezentralen Planungshilfsmitteln für teilautonome Arbeitsgruppen bedeuten. Bei bürobezogenen Programmiersystemen im Zusammenhang mit CAD-NC oder DNC-Koppelung ist bereits die Verortung der Programmierplätze in der Werkstatt als Verbesserung zu werten: Hieraus können

sich neue Formen der Kooperation mit und der Qualifizierung von Produktionsarbeitern ergeben. Möglicherweise bestehen auch auf der Ebene der Öffnung von Schnittstellen im Sinne des Beitrags von Grupe und Hamacher (in diesem Band) Ansatzpunkte für eine Dezentralisierung.

#### - **Neukauf "offener" Systeme**

Beim Neukauf von Technikkomponenten sollten sich Betriebe für solche Systeme bzw. Systemkonfigurationen entscheiden, die von vornherein organisatorische Wahlmöglichkeiten eröffnen und eine werkstattorientierte System-Nutzung nicht verbauen. Angebote dafür sind sowohl in der PPS- als auch in der CAD-CAM-Linie vorhanden. Verschiedene und teilweise öffentlich geförderte Entwicklungsprojekte lassen auf eine Verbesserung des Marktes in absehbarer Zeit hoffen.

### **III. Das Management von technisch-organisatorischen Innovationen**

Je größer die mit der Veränderung der Betriebs-, Fertigungs- und Arbeitsorganisation verbundenen Schwierigkeiten sind, um so bewußter und gezielter muß der Planungs- und Einführungsprozeß gesteuert werden. Dies ist auch das Ergebnis unserer im Beitrag von Hirsch-Kreinsen und v.Behr vorgestellten Betriebsfallstudien (in diesem Band). Experimente mit neuen Wegen der Arbeitsgestaltung sind u.a. am ehesten dort anzutreffen und zu erwarten, wo Betriebe von den Routinen technikzentrierter, kleinschrittiger, kurzfristiger und ressortbezogener Planung und Einführung abweichen. Dabei sind u.E. Planungskonzepte, Planungsinstanzen, Planungskompetenzen und Partizipationsstrukturen von besonderer Bedeutung. Zu jedem dieser vier Stichworte sollen im folgenden Probleme und Lösungsansätze benannt werden.

#### **1. Planungskonzepte**

In vielen Betrieben wird die Einführung von CIM-Komponenten allein als ein betriebswirtschaftlich-technisches Problem der Investition und der Auswahl geeigneter Hard- und Software-Lösungen gesehen. Der Planungshorizont ist kurz- bis mittelfristig. Dies kann zu suboptimalen oder sogar kontra-produktiven Ergebnissen führen. Drei Anforderungen an zukunftsweisende Planungskonzepte sollen im folgenden näher begründet werden:

- **Integration von technischer, organisatorischer und personeller Planung**

Wie in Abschnitt II., 1. gezeigt, besteht ein enger Zusammenhang zwischen der Auslegung technischer Systeme einerseits, organisatorischen Strukturen andererseits. Zentralistischen Systemkonzeptionen, die den Abzug von "Intelligenz" aus der Werkstatt vorgeben, stehen offene Technikangebote mit organisatorischen Wahlmöglichkeiten gegenüber. Konzepte der Arbeits-, Fertigungs- und Betriebsorganisation sollten daher als grundlegende Voraussetzung in die technische Planung eingehen. Technische, organisatorische und personelle Planung müssen integriert werden.

- **Langfristcharakter der Planung**

Wie in Abschnitt II., 2. gezeigt, gibt es gute Gründe für die Annahme, daß fertigungstechnische und organisatorische Innovationen in Zukunft stark durch personelle - insbesondere qualifikatorische und/oder motivationale - Engpässe behindert werden können. Wenn sich die Betriebe nicht frühzeitig mit der Gefahr einer langfristigen Verschlechterung des Arbeitskräfteangebots auseinandersetzen, legen sie sich implizit auf einen strukturkonservativen Weg der weiteren qualitativen Ausdünnung von Fertigungsarbeit fest. Nur im Rahmen einer langfristig angelegten Entwicklungskonzeption sind Probleme so rechtzeitig identifizierbar, daß durch geeignete Maßnahmen auf den Ebenen von Arbeitsstrukturen, Karrierelinien, Lohnsystemen, der Aus- und Weiterbildung und schließlich der Rekrutierung Lösungen gefunden werden können.

Auch das oben benannte Problem eines Arbeitsplatzabbaus in den technischen Büros im Zusammenhang mit der im Konzept von Gruppenarbeit angelegten Dezentralisierung von Planungs- und Steuerungsfunktionen spricht für eine langfristig konzipierte Personalplanung. Nur so können alternative Aufgabengebiete übernommen und weiche Formen der Personalanpassung realisiert werden. Die sonst zu erwartenden Konflikte führen nicht selten dazu, daß organisatorische Umstellungen ganz unterbleiben oder übermäßig lange aufgeschoben werden. Langfristig vorausschauende Personaldispositionen können den Spielraum für akzeptable Lösungen erweitern.

## - **Neue Verfahren der Wirtschaftlichkeitsberechnung**

Die Befunde über die Logik von Planungsprozessen sowohl im Fertigungs- als auch im Verwaltungsbereich verweisen auf eine Dominanz traditioneller Konzepte der Wirtschaftlichkeitsberechnung. Diese bauen in erster Linie auf unmittelbar und kurzfristig meßbaren Kosten/Nutzen-Kalkülen auf und orientieren sich vor allem am Verhältnis von quantifizierter Leistung und Faktoreinsatz. Derartige Konzeptionen blenden in ihren Auswirkungen auf das Gesamtergebnis nur indirekt wirkende Faktoren (Kapazitätsnutzung, Durchlaufzeiten, Qualität etc.) und monetär nur schwer quantifizierbare Größen (Termintreue, Flexibilität) aus. Sie favorisieren damit in der Regel stark arbeitsteilige und auf die Einsparung von Personalkosten ausgerichtete Strukturen.

Planungskonzepte müssen neben den traditionellen Größen systematisch die nur mittelbar oder schwer zu quantifizierenden Dimensionen einbeziehen. Ansatzpunkte dafür finden sich u.a. in einigen vom Projektträger Fertigungstechnik geförderten Projekten.

## **2. Planungsinstanzen**

Die Auswahl der Träger von Planungs- und Einführungsprozessen ist von großer Bedeutung für die angestrebten Ergebnisse. Planungsinstanzen reflektieren immer auch die Logiken und Interessen ihrer Ressorts und werden diese in die Gestaltung von Arbeit und Technik einbringen.

Dies gilt zunächst einmal für die Arbeitsvorbereitung. Wie oben gezeigt, bleibt eine Reintegration von dispositiven Funktionen in die Werkstatt im Rahmen von Strukturen qualifizierter Gruppenarbeit nicht ohne Konsequenz für Gewicht und Einfluß der arbeitsvorbereitenden technischen Büros und Expertenstäbe im Verwaltungsbereich. Das hier beschäftigte Führungspersonal hat jedoch nicht nur ein Interesse daran, seinen Besitzstand zu wahren bzw. sein Gewicht zu vergrößern, es spielt gleichzeitig aufgrund seiner funktionalen Stellung und fachlichen Kompetenz auch eine große Rolle bei der Konzipierung, Planung und Durchführung aller technisch-organisatorischen Veränderungen. Wie Hirsch-Kreinsen und v.Behr (in diesem Band) zeigen, geht der Einfluß solcher Dienststellen und -stäbe daher häufig in Richtung auf Erhalt und Ausbau der Arbeitsteilung zwischen Werkstatt und technischen Büros.

Die Interessen des Produktionsmanagements (hierzu zählen wir auch die Vorarbeiter und Meister) gehen teilweise in die entgegengesetzte Richtung. Es muß bestrebt sein, die für die Erfüllung der Produktionsziele erforderlichen technischen und humanen Ressourcen zu kontrollieren und auszubauen. Langfristige, ressortübergreifende, strategische Optionen der Gestaltung von Technik, Organisation und Arbeit sind schließlich vor allem vom Topmanagement zu erwarten.

Wenn diese Überlegungen zutreffen, sind folgende Schlußfolgerungen angebracht:

- **Engagement des Topmanagements**

Die Umsteuerung betrieblicher Strukturen verlangt ein kompetentes, dauerhaftes und intensives Engagement des Topmanagements. Um dieses sicherzustellen, bedarf es eines "Promotors" oder einer "Promotorengruppe", die über fertigungstechnische Kompetenzen sowie ausreichende zeitliche und sachliche Ressourcen verfügt und die Planung und Implementation verantwortlich leitet.

- **Beteiligung des Produktionsmanagements und der Betroffenen**

Das Produktionsmanagement (die Meisterebene eingeschlossen) sollte in den Planungsgremien stark vertreten sein. Auch hier müssen die zeitlichen und sachlichen Voraussetzungen für ein dauerhaftes und kompetentes Engagement geschaffen werden. Dies gilt auch für die Betroffenen und ihre Interessenvertreter (vgl. dazu Abschnitt 4.)

- **Interne und externe Experten**

Interne und externe Experten können die Chancen zur Durchsetzung neuer Strukturen erheblich verbessern. Angesichts der vielfältigen Bindungen von Unternehmensberatern an Hersteller und Institute kommt ihrer Auswahl eine große Bedeutung zu.

- **Hohe Durchsetzungsmacht**

Sollen neue Konzepte nicht im Widerstreit der Partikularinteressen einzelner Ressorts und Hierarchieebenen untergehen, müssen die Planungsinstanzen über eine hohe Durchsetzungsmacht verfügen. Diese muß einerseits über die Beteiligung des

Topmanagements und andererseits über die Verpflichtung der Ressortvertreter auf Ergebnisse der Planungsgremien gewährleistet werden.

### **3. Planungskompetenz**

In vielen und vor allem in kleineren und mittleren Betrieben fehlt es an Kompetenzen sowohl für den Bereich der technischen als auch den der personellen Planung und Implementation. In der Personalwirtschaft führt dies häufig zu kurzfristigen und reaktiven Anpassungen im Sinne eines "muddling through". Bestehende Strukturen werden so lange fortgeschrieben, wie dies eben möglich ist. Fehlende Kompetenzen im Bereich der technischen Planung fördern häufig die Dominanz großer Hersteller von Soft- oder Hardware oder von starken Großkunden. In beiden Fällen besteht die Gefahr, daß an der Arbeitsteilung von Großbetrieben orientierte zentralistische Technikkonzepte übernommen werden.

Soweit nicht vorhanden, müssen systematisch Kompetenzen im Bereich der technischen und personalwirtschaftlichen Planung aufgebaut werden. Dabei sind zwei Punkte von Bedeutung:

#### **- Mobilisierung innerbetrieblicher Ressourcen**

Zunächst einmal sind soweit wie möglich innerbetriebliche Kapazitäten zu mobilisieren. Dort, wo diese nicht auf Dauer von anderen Aufgaben freigestellt werden können, ist zumindest an eine zeitlich befristete Abstellung für Kompetenzerwerb und Planungsaufgaben zu denken.

#### **- Nutzung von überbetrieblichen Infrastrukturen**

In Ergänzung oder - bei den für Kleinbetriebe typischen innerbetrieblichen Restriktionen - alternativ sollten verstärkt überbetriebliche Infrastrukturen genutzt werden. Von Bedeutung sind hier etwa die CAD-CAM-Labors, das RKW, Verbände, Fachkongresse und Unternehmensberater. Zielsetzung sollten eine herstellerunabhängige Beratung und der zwischenbetriebliche Informationsaustausch sein.

#### 4. Partizipation

Wie unsere Analysen von Implementationsprozessen zeigen (vgl. Hirsch-Kreinsen, v.Behr in diesem Band), spielt bei der Veränderung betrieblicher Strukturen eine kompetente und aktive Interessenvertretung eine wichtige Rolle. So können engagierte Betriebsräte ein Gegengewicht gegen konservative Gruppen im Management schaffen, Kauf- und Nutzungsentscheidungen von Technik beeinflussen, eine vorausschauende Personalplanung unterstützen und damit nicht nur Interessen der Belegschaft, sondern auch strategische Unternehmensziele insgesamt durchsetzen helfen.

Analysen der industriellen Beziehungen der Bundesrepublik in den 80er Jahren verweisen aber auf eine "Krise des normierten Verhandlungssystems" und damit auf eine Schwächung der betrieblichen Interessenvertretung. Grund dafür sind einmal die schwachen Informations- und Beratungsrechte bei der Einführung neuer Technologien und zum anderen mangelnde Kompetenzen und Ressourcen.

Im Zusammenhang mit den generell begrenzten Kapazitäten der betrieblichen Interessenvertretung einerseits und den schwachen Mitbestimmungsrechten bei der Einführung neuer Techniken andererseits konzentrieren sich die Betriebsräte häufig auf die klassischen Verhandlungsfelder mit stärkeren Beteiligungsrechten (Lohn und Leistung, personelle Einzelmaßnahmen etc.). Hier können wichtige Belegschaftsinteressen vertreten und eindeutige Erfolge erzielt werden.

Auch bei aktivem technologiepolitischem Engagement können häufig selbst die vorhandenen betriebsverfassungsrechtlichen Ansatzpunkte nicht ausreichend genutzt werden, da die Interessenvertreter überfordert sind. Einmal handelt es sich um relativ neue und hochkomplexe Verhandlungsfelder, für die häufig Erfahrungen und Wissen fehlen. Zum anderen sind Einzellösungen technisch-organisatorischer Probleme und ihre Ausstrahlungseffekte in der Regel nicht zu verallgemeinern und in Vereinbarungen zu standardisieren (so wie dies etwa bei der Leistungsfestsetzung im Akkord möglich war). Dementsprechend übersteigt der fallbezogene Verhandlungsaufwand die vorhandenen und auf den klassischen Verhandlungsfeldern gebundenen Kapazitäten.

Die Krise des normierten Verhandlungssystems ist allerdings nur die eine Seite der Münze. Auf der anderen Seite stehen nicht unbedeutende Sanktions- und Machtpotentiale der Betroffenen und ihrer Interessenvertretung bei der Einführung rechnerintegrierter Fertigungstechnik. Angesichts der hohen Kapitalkosten und der qualitativ im-

mer wichtiger werdenden Rolle des Menschen ist das Management zunehmend auf Kooperation und Konsens des Personals angewiesen. Hier liegen Ansatzpunkte für eine systematische Ausweitung des Einflusses der betrieblichen Interessenvertretung auf die Gestaltung von Technik, Organisation und Arbeit.

Wir halten in diesem Zusammenhang drei Typen von Maßnahmen für sinnvoll:

- **Schulung und Information**

Zum Aufbau von Kompetenzen ist die Inanspruchnahme gewerkschaftlicher Schulungs- und Informationsveranstaltungen von großer Bedeutung. Das Management sollte die betrieblichen Interessenvertreter systematisch in die eigene Weiterbildungs- und Informationspolitik einbeziehen.

- **Gewerkschaftliche Beratungsangebote**

Angesichts der hohen Komplexität des Planungs- und Einführungsprozesses von CIM-Komponenten ist die Nutzung der gewerkschaftlichen Beratungsangebote für eine kompetente Beteiligung der betrieblichen Interessenvertreter von großer Bedeutung. Zu nennen sind hier u.a. die technologiepolitischen Beratungsstellen.

- **Beteiligungsrechte**

Zur Stärkung der Beteiligungsrechte ist der Abschluß betrieblicher Rahmenvereinbarungen zu empfehlen, in denen Zeitpunkt und Form der Information und Verhandlung sowie grobe Richtlinien festgelegt werden können.

#### **IV. Ansätze staatlicher Intervention**

Aufgabe der Politik ist es, den betrieblichen Strukturwandel zu stützen. Flankierende politische Maßnahmen können die hier zur Diskussion stehenden technisch-organisatorischen Innovationen erleichtern. Dabei kann es keineswegs primär um Ge- und Verbote gehen. Vielmehr müssen andere Formen der Intervention genutzt werden, die insbesondere auf die rechtzeitige Bereitstellung technischer, personeller und organisatorischer Problemlösungsressourcen abstellen. Zu denken ist an eine Vielfalt von Instrumenten in den Bereichen Technologiepolitik und Arbeitsmarkt- und Berufsbildungspo-



litik sowie an verschiedene Maßnahmen zur Stützung des Managements bei der Einführung neuer Technologien und Organisationsmuster.

### **1. Technologiepolitik**

Wie oben (Abschnitt II., 1.) ausgeführt, besteht technologiepolitisch ein dringender Bedarf an der Weiterentwicklung solcher Systemkomponenten und Schnittstellen, die sich durch ein Maximum an Offenheit für Werkstattintervention auszeichnen. Wesentlich ist hierbei das Aufgreifen neuerer Entwicklungsansätze, die von vornherein organisatorische Wahlmöglichkeiten eröffnen und eine qualifikationsorientierte System-Nutzung nicht verbauen.

Schon seit längerem existieren dazu weitreichende und systematische Überlegungen und Konzeptionen, die in eine ganze Reihe staatlich geförderter Vorhaben eingegangen sind. Dabei handelt es sich jedoch häufig um einzelne CIM-Komponenten und nicht um echte integrierte Systeme. Deren Konzipierung bringt weitreichende Gestaltungsprobleme mit sich, etwa im Hinblick auf die Auslegung von Schnittstellen und Strukturen weiterzuleitender Daten, eine systemeinheitliche Bedieneroberfläche mit spezifischen qualifikationsorientierten Charakteristika oder die Ausgestaltung und Reichweite einer gemeinsamen Datenbasis im CIM-System. Unter anderem sollten hier drei Maßnahmenbündel ins Auge gefaßt werden:

#### **- Stützung neuer Systemkonfigurationen**

Vorangetrieben werden müssen Neuansätze in der Entwicklung der Organisations- und Planungstechniken (PPS und CAD-CAM), da hier herkömmliche Systemkonzeptionen nach wie vor dominieren. Vor allem im Hinblick auf eine facharbeiterorientierte Gestaltung der Organisation im Werkstattbereich sind dabei die neueren und teilweise durchaus bedienerfreundlichen Steuerungsentwicklungen bei flexiblen Fertigungssystemen und generell im Bereich von CNC-Werkzeugmaschinen als Ausgangspunkt zu nehmen. Deren Komfort und Leistungsfähigkeit dürfen durch die Vernetzung mit CAD oder auch mit PPS nicht eingeschränkt, sondern müssen gestützt werden.

- **Berücksichtigung der Klein- und Mittelbetriebe**

Bei der Technikentwicklung ist sehr stark auf die spezifischen Erfordernisse von Klein- und Mittelbetrieben abzustellen. Für diese Anwendergruppe müssen Systemkonzeptionen entwickelt werden, die das bisherige Problem dieser Betriebe, aus Kostengründen in der Regel auf unflexible Standardlösungen angewiesen zu sein, verringern oder gar beseitigen. Diesen Betrieben angemessene Systemkonzeptionen müssen mithin nicht nur sehr flexibel und anpaßbar sein, sondern über eine entsprechende Modularisierung auch kalkulierbare Einstiege in CIM-Strukturen erlauben.

- **Förderung kleiner und unabhängiger Systemanbieter**

Die Förderung von kleinen und unabhängigen Systemanbietern ist eine wichtige Bedingung der Fortentwicklung und Verbreitung von organisatorisch offenen Systemkonzepten. Solche Softwarehäuser haben in der Vergangenheit ein gewisses Gegengewicht gegen die eher großbetrieblich orientierten Standardlösungen großer EDV-Anbieter gebildet.

2. **Arbeitsmarkt- und Berufsbildungspolitik**

Wie in Abschnitt II., 2. gezeigt, sollte den Gefahren einer Verschlechterung des Arbeitskräfteangebots in den 90er Jahren auf der betrieblichen Ebene durch eine vorausschauende Qualifizierungspolitik einerseits und eine Erhöhung der relativen Attraktivität von Fertigungsarbeit andererseits begegnet werden. Auf beiden Ebenen sind auch politische Aktivitäten erforderlich.

- **Stärkung der Weiterbildung**

Ansatzpunkte zur Stärkung der betrieblichen Weiterbildung finden sich etwa im Programm zur Humanisierung der Arbeit. Dabei sind sicherlich die vorherrschenden, sich auf Einzelarbeit an einzelnen Rechnerkomponenten beziehenden Bildungskonzeptionen zugunsten einer CIM-orientierten Qualifizierung, die dem Integrationsaspekt Rechnung trägt, zu überwinden. Von Interesse in diesem Zusammenhang sind auch Ansätze wie etwa im arbeitsmarktpolitischen Sonderprogramm von 1979, in dem u.a. innerbetriebliche Qualifizierungsmaßnahmen bei betrieblichen Umstellungen bezuschußt wurden. Im Bereich der überbetrieblichen Weiter-

bildung ist auf die sog. Qualifizierungsoffensive der Bundesanstalt für Arbeit hinzuweisen.

- **Erhöhung der Attraktivität von Industriearbeit**

Die Erhöhung der relativen Attraktivität von Industriearbeit sollte zu einer Langfristzielsetzung der Politik werden. Die Realisierung solcher Ziele setzt einen Prozeß des Umdenkens in allen Ressorts voraus. Gefragt sind insbesondere die Bildungs- und Arbeitsmarktpolitik sowie die Sozialpolitik. Ziele sollten eine Aufwertung der Berufsausbildung und die generelle Angleichung der Arbeits- und Lebensbedingungen von Arbeitern und Angestellten sein.

**3. Innovationsförderung**

Auch im Bereich des Managements der Planung und Einführung von CIM-Technologien ist der betriebliche Strukturwandel über politische Maßnahmen abzustützen. Ansatzpunkte hierfür sind, wie für die betriebliche Ebene ausgeführt (vgl. Abschnitt III.), Planungskonzepte, Planungsinstanzen, Planungskompetenzen und Partizipationsstrukturen.

- **Weiterentwicklung von Planungskonzepten**

Bei Planungskonzepten sind die vorhandenen Ansätze zur technischen und personalwirtschaftlichen Planung zu überprüfen und weiterzuentwickeln. In diesem Zusammenhang sollte ein besonderes Gewicht auf Methoden der Wirtschaftlichkeitsberechnung gelegt werden. Ansatzpunkte hierfür bieten etwa die Projekte zur Investitionsplanung für komplexe Fertigungssysteme und zur Einführung von Fertigungsinseln des Projektträgers Fertigungstechnik.

- **Aufbau von Planungskompetenzen**

Beim Aufbau von Planungskompetenzen sind insbesondere kleinere und mittlere Betriebe sowie abhängige Zulieferer zu unterstützen. Zielgruppe sind die betrieblichen Instanzen Management und Betriebsrat. Hier kann z.B. durch den weiteren Ausbau von Informations- und Schulungsinstitutionen, die speziell auf die Anwendungsprobleme von Klein- und Mittelbetrieben zugeschnitten sind, ein wichtiger Beitrag geleistet werden. Zu nennen sind hier etwa die CAD-CAM-Labors und die

BMFT-geförderten Zentren zum CIM-Technologietransfer an 14 Hochschulinstituten.

- **Sicherung von Partizipation**

Eine Erweiterung der Mitbestimmungsrechte im Betriebsverfassungsgesetz bei der Einführung neuer Techniken wäre für eine aktive Beteiligung der Betriebsräte von großer Bedeutung. Alternativ oder ergänzend könnten auch in Tarifabkommen Verhandlungsthemen und -formen sowie grobe Richtlinien festgelegt werden.

Angesichts der vorherrschenden Überforderung von Betriebsräten bei der Einführung neuer Technologien ist ein Ausbau der Unterstützung durch die Gewerkschaften von ebenso großer Bedeutung. Dabei geht es in erster Linie um Beratungs- und Bildungsaktivitäten. Entscheidend ist, daß die Gewerkschaften Ressourcen für Schulung und Beratung freimachen können. Zugleich ist die Konkretisierung von Konzepten sozialverträglicher Technikgestaltung, die über Modellvorhaben und die Anwendung und Überwachung von Normen hinausgehen, dringend erforderlich.

Bei diesen Überlegungen ging es eher um die Begründung von Stoßrichtungen, denn um detaillierte Maßnahmen. Einige Themen (wie etwa die Lohnfrage, der wir eine wesentliche Bedeutung beimessen) sind hier überhaupt nicht angesprochen. Politische Interventionen der oben genannten Art setzen in vielen Fällen wissenschaftliche Vorklärungen sowie eine sorgfältige Begleitforschung und Wirkungskontrolle voraus. Gegenwärtig stehen dafür allenfalls teilweise die empirischen, theoretischen und methodischen Grundlagen bereit. Daran ist weiterzuarbeiten.



**Das Institut für Sozialwissenschaftliche Forschung E.V. - ISF München -**

Das ISF - ein eingetragener Verein mit anerkannter Gemeinnützigkeit - entstand in seiner jetzigen Form und Aufgabenstellung 1965 und finanziert sich ausschließlich durch projektgebundene Einnahmen und Zuwendungen. Mitglieder des Vereins sind Personen, die mit der Arbeit des Instituts - zum Teil als langjährige Mitarbeiter - verbunden sind; der Vereinsvorstand besteht aus den beiden Institutsleitern und Mitarbeitern des Instituts.

Die Arbeitsgebiete des ISF sind vor allem: Industriesoziologische Technikforschung, Qualifikations- und Arbeitsmarktforschung und Untersuchungen über betriebliche Arbeits- und Personalpolitik. Bei den bearbeiteten Projekten handelt es sich entweder um Auftragsforschung für öffentliche Stellen, insbesondere für fachlich zuständige Bundesministerien, oder um Grundlagenforschung, insbesondere im Rahmen eines Sonderforschungsbereiches der Universität München, an dem das Institut beteiligt ist (seit 1986: SFB 333 - Entwicklungsperspektiven von Arbeit). Das Institut ist bestrebt, Auftragsforschung und Grundlagenforschung im wechselseitigen Interesse thematisch und personell möglichst eng zu koordinieren.

Im ISF arbeiten etwa 20 Wissenschaftler mit sozial- bzw. wirtschaftswissenschaftlicher Ausbildung, nicht selten mit einer Zusatz- oder Doppelqualifikation (Wirtschaftswissenschaften/Soziologie, Jurisprudenz/Soziologie bzw. Nationalökonomie, Ingenieurwissenschaften/Soziologie) und meist mit langjähriger Forschungserfahrung.

Ein Überblick über die bisherigen Arbeiten und Veröffentlichungen ist über das Institut erhältlich.

**INSTITUT FÜR SOZIALWISSENSCHAFTLICHE FORSCHUNG E.V.**  
**- ISF MÜNCHEN -**  
Jakob-Klar-Straße 9 - D 8000 München 40 - Tel. 089 / 27 29 21-0