

## Die Wahl der Qual: ein Einblick in die kleine Lebens-Welt des Algophilen

Hitzler, Ronald

Veröffentlichungsversion / Published Version

Zeitschriftenartikel / journal article

### Empfohlene Zitierung / Suggested Citation:

Hitzler, R. (1993). Die Wahl der Qual: ein Einblick in die kleine Lebens-Welt des Algophilen. *Zeitschrift für Sexualforschung*, 6(3), 228-242. <https://nbn-resolving.org/urn:nbn:de:0168-ssoar-53022>

### Nutzungsbedingungen:

*Dieser Text wird unter einer Deposit-Lizenz (Keine Weiterverbreitung - keine Bearbeitung) zur Verfügung gestellt. Gewährt wird ein nicht exklusives, nicht übertragbares, persönliches und beschränktes Recht auf Nutzung dieses Dokuments. Dieses Dokument ist ausschließlich für den persönlichen, nicht-kommerziellen Gebrauch bestimmt. Auf sämtlichen Kopien dieses Dokuments müssen alle Urheberrechtshinweise und sonstigen Hinweise auf gesetzlichen Schutz beibehalten werden. Sie dürfen dieses Dokument nicht in irgendeiner Weise abändern, noch dürfen Sie dieses Dokument für öffentliche oder kommerzielle Zwecke vervielfältigen, öffentlich ausstellen, aufführen, vertreiben oder anderweitig nutzen.*

*Mit der Verwendung dieses Dokuments erkennen Sie die Nutzungsbedingungen an.*

### Terms of use:

*This document is made available under Deposit Licence (No Redistribution - no modifications). We grant a non-exclusive, non-transferable, individual and limited right to using this document. This document is solely intended for your personal, non-commercial use. All of the copies of this documents must retain all copyright information and other information regarding legal protection. You are not allowed to alter this document in any way, to copy it for public or commercial purposes, to exhibit the document in public, to perform, distribute or otherwise use the document in public.*

*By using this particular document, you accept the above-stated conditions of use.*

**Ronald Hitzler**

## **Die Wahl der Qual**

### **Ein Einblick in die kleine Lebens-Welt des Algophilen**

---

*Übersicht:* Anhand der Beschreibung einer Party, auf deren „Höhepunkt“ eine Person mit einem Brandzeichen versehen wird, wird eine aktuelle S/M-Szene vorgestellt, in der von den Akteuren in Spiel-Rollen wie „Herr“ und „Sklave“ besondere, von ihnen sexuell konnotierte Rituale vollzogen werden. Dabei wird das Prinzip der „Lebensweltanalyse“ bzw. der theoretische Hintergrund der „kleinen sozialen Lebens-Welten“ erörtert. Jenseits des gegenwärtig kaum noch übersehbaren öffentlichen Spiels mit ästhetischen Elementen des algophilen Zeichen- und Symbolsystems zeigt sich dem ethnographisch interessierten Blick der distinkte Erfahrungskomplex einer nach wie vor für die meisten von uns „fremden und seltsamen“ Welt, die vom Autor in ihrem Eigen-Sinn rekonstruiert wird.

---

*Schlüsselwörter:* Sadismus; Masochismus; sexuelle Rituale; Lebensweltanalyse; Sexualethnologie

„... vierundachtzig, fünfundachtzig, sechsundachtzig...“: Der barfüßige Mann im Bademantel zählt mit, während die Frau im engen, seitlich geschlitzten Kleid anscheinend ebenso kraftvoll wie mühelos mit einer langen, geschmeidigen Reitgerte zuschlägt. Das Gesäß, das sie bei ihrer ruhigen, rhythmischen Verrichtung striemt und rötet, gehört der Frau in Strapsen und Schnürkorsett, die, ihren Kopf in den Schoß der Frau mit der hellen Rüschenunterwäsche gebettet, mit gefesselten Händen bäuchlings auf der schmalen Holzpritsche festgeschnallt, heftig onaniert und jetzt aufblickt, dem in Gesichtshöhe neben ihr auf dem Boden kauern den Mann im grauen Tangaslip unverwandt in die Augen sieht und mit um Festigkeit bemühter Stimme ein halblautes, aber für alle Anwesenden vernehmbares „Jetzt!“ ausstößt. Augenblicklich setzen die Peitschenhiebe aus, der Mann in Socken mit dem dicken Penis zieht die Flamme des Bunsenbrenners zur Seite, und der Mann in Jeans und Lederwams drückt blitzschnell der auf der Holzpritsche liegenden Frau das glühende Eisen auf die linke Gesäßbacke. Ein leises Zischen ist zeitgleich mit einem unterdrückten Schmerzenslaut und dem Klicken eines Fotoapparates zu vernehmen, das der Mann in Straßenkleidung ausgelöst hat. In den zarten Brandgeruch mischt sich das hörbare Aufatmen fast aller der in dem mit allerlei merkwürdigen Utensilien und Vorrichtungen ausgestatteten, holzverkleideten Raum versammelten elf Personen. Sogar der an einen Querbalken gekettete, nackte Mann mit dem Gold-

ring am Penis schnauft erleichtert aus, als die Frau mit den hohen Stöckelschuhen in der schwarzen Leder-Nieten-Korsettage von seiner geschwollenen rechten Brustwarze abläßt, die sie während der ganzen Prozedur mit ihren langen Fingernägeln traktiert hatte. Der Mann mit der Zigarette, der im Sessel sitzt, nickt beifällig. Die Frau mit dem frischen Brandzeichen wird losgebunden. Champagner wird gereicht.

## Methodologisches zur Lebensweltanalyse

Was geht hier vor sich? Nun, der vorstehende Text präsentiert den Versuch, eine kurze, recht oberflächliche und möglichst leidenschaftslose Beschreibung eines kurzen Video-Takes zu geben – eines Video-Takes allerdings, das nie aufgenommen worden ist und das folglich auch nicht vorgeführt werden kann. Das ist natürlich ein gravierender Nachteil dieser Beschreibung. Ihr Vorteil hingegen liegt darin, daß sie eine nichtgestellte Szene protokolliert, eine Szene sozusagen „aus dem richtigen Leben“, genauer gesagt: aus der kleinen Lebens-Welt des Algophilien. Unternommen wurde hier der Versuch, diese Szene so zu beschreiben, als ob sie von einer Kamera aufgezeichnet und vom Verfasser auf einem Monitor betrachtet worden wäre.

Dieser Kunstgriff dient vor allem dazu, diesen Bericht über Algophilie<sup>1</sup> zu „entpsychologisieren“. Denn es ist eines der häufigsten und gravierendsten Mißverständnisse – insbesondere in der im weiteren Sinne pädagogisch-psychologischen Rezeption – des von Anne Honer und mir vertretenen Konzepts der „Lebensweltanalyse“ (vgl. z.B. Hitzler 1988; Hitzler und Honer 1988, 1991, 1992; Honer 1989, 1993), daß es dabei um eine Art von „Betroffenheits-Forschung“ gehe, also um die Aufarbeitung der subjektiven Befindlichkeiten des teilnehmenden Beobachters. Dem ist nicht so, im Gegenteil: Es zeigt sich immer wieder, daß persönliche Betroffenheit zwar mitunter – aber nicht einmal das in jedem Fall – den Zugang zum und die routinierte Teilnahme im Feld erleichtert; es zeigt sich aber andererseits auch, daß die dadurch in mancher Hinsicht erreichte Vereinfachung der Datenerhebung typischerweise deutliche „Mehrkosten“ verursacht bei der Datenauswertung, weil die dabei unabdingbare Distanzierung nicht nur von den Alltagsbelangen des Wissenschaftlers, sondern auch von den pragmatisch-ideologischen Relevanzen, die im je untersuchten Feld gelten, durch jegliches über das Forschungsinteresse hinausgehende Engagement zumindest erschwert wird. Und ebenso erschwert es gemeinhin die spezifisch soziologische, nämlich pragmatisch desinteressierte Rezeption von Forschungsberichten, wenn diese alltagsmoralisch relevante Themen tangieren, bzw. insbesondere, wenn die – u.E. erkenntnisgenerierende – „pragmatische Involviertheit“ des Feldarbeiters ohne Not in den Vordergrund der Darstellung gerückt wird.

Was mit dem Konzept der „Lebensweltanalyse“ befördert werden soll, das ist weder ein psychologisierender Subjektivismus noch eine bürgerliche Variante der Aktionsforschung noch gar ein neuer sozialwissenschaftlicher Unmittelbarkeitskult. Etikettieren läßt sich das hier vertretene Forschungskonzept vielleicht am besten als „explorativ-interpretativ“ (vgl. Honer

1993). Es basiert auf der Annahme, daß – aus mannigfaltigen, zum großen Teil theoretischen Gründen – ethnographische Erkundungen in modernen Gesellschaften derzeit zu den reizvollsten (weil spannendsten und relativ ertragreichsten) Formen der soziologischen Empirie zählen. Allerdings ist dabei eine – immer aufs neue wiedereinsetzende – selbstkritische Prüfung und Sicherung ethnographisch-hermeneutischer Erkenntnisprozesse dringend erforderlich. Denn u. a. muß sehr deutlich zwischen den Problemen der Datenerhebung (Exploration) und den Problemen der Datenauswertung (Interpretation) unterschieden werden: Die ersteren resultieren daraus, daß man Distanzen zum (fremden) Feld *abbauen*, die letzteren resultieren daraus, daß man Distanzen zum (eigenen) Vor-Wissen *aufbauen* muß. Außerdem beruht „Lebensweltanalyse“ darauf, daß phänomenologische Beschreibungstechniken systematisch in den soziologischen Erkenntnisprozeß mit einbezogen werden<sup>2</sup>: Dieser Rekurs verspricht die Klärung invarianter – und das heißt hier vor allem: für Forscher und Erforschte gleichermaßen gültiger – Erfahrungsstrukturen und infolgedessen – sozusagen über den „Umweg“ auf diese „Matrix“ – eine optimale Annäherung an den für eine je spezifische kleine Lebens-Welt typischen Sinn (vor allem an das Relevanzsystem des Akteurs).

Vor diesem methodologischen Hintergrund ist die eingangs skizzierte Pseudo-Bild-Beschreibung einer sadistisch-masochistischen Action-Szene zu sehen, die tatsächlich eine Form der interpretativen Verarbeitung eines Teils der Feldnotizen über eine „Brand-Party“ repräsentiert, d. h. über eine algophile Geselligkeit, bei der einer Person ein Brandzeichen beigebracht wird.<sup>3</sup> Im modifizierenden Rekurs auf ein Verlaufsmodell „für das Gelingen von Parties“, das Jean-Marie Lacrosse (1978) vorgeschlagen hat, läßt sich die gesamte „Veranstaltung“ aufteilen in (1) die Vorbereitung, (2) den Empfang, dann die Phasen (3) der „Ankurbelung“ und (4) der „Action“ und schließlich (5) der Höhepunkt, dem sich noch (6) der Ausklang anschließt.

Anders als bei der auf einen dramatischen Effekt abzielenden Einleitung werden bei der folgenden Schilderung alle Personen hinsichtlich ihrer Geschlechtszugehörigkeit „neutralisiert“, um die Fokussierung auf die ritualisierten Aktionen und die geschlechtsunspezifischen „Rollen“ zu verstärken.<sup>4</sup> Aus schierem Pragmatismus wird dabei im folgenden durchgängig die männliche Form verwendet, unabhängig davon, ob die Rolle von einer Frau oder einem Mann gespielt wird.

## **Beschreibung einer „Party“**

Für den nachmaligen Gast besteht die *Vorbereitung* der Party vor allem darin, daß er eingeladen wird, wobei der potentielle Gastgeber das Problem hat, Neugier auf die beabsichtigte Geselligkeit und Bereitschaft zur Teilnahme daran zu wecken. Hierzu dienlich sind vor allem Hinweise auf den „wesentlichen“ Anlaß, hier also auf die geplante Brandmarkung einer dazu bereiten Person, auf die je spezifischen Interessantheiten der anderen zu erwartenden Gäste und auf das sich aufgrund der „logistischen“ Vorsorge des

Gastgebers sicher und aus der erhofften Gästekonstellation möglicherweise entwickelnde Partyprogramm. (Bereits hier finden also bestimmte Vorabfestlegungen statt.)

Beim *Empfang* machen sich zehn Personen beiderlei Geschlechts miteinander bekannt. Sie tragen dabei im Hinblick auf kulturelle Normalerwartungen hinlänglich korrekte Kleidung und entsprechen auch sonst hinlänglich den zwischen paarigen und unpaarigen Kleinbürgern üblichen Begrüßungsgewohnheiten. Eine elfte Person wird für später angekündigt. Im weiteren Verlauf der Begrüßung wird auch allgemein diskret eruiert, wer bei dieser Veranstaltung in welcher Rolle zu fungieren beabsichtigt.

Nach einem Imbiß bleiben sechs Personen am Eßtisch sitzen. Die vier anderen Personen begeben sich derweil in den von allen Beteiligten so genannten „Hobbyraum“. Dieser besteht aus zwei ineinander übergehenden, holzverschalten und beheizten Dachbodenzimmern. Im einen Zimmer sind an den Wand- und Deckenbalken zahlreiche Haken und Ringe befestigt, an denen Ketten und Seile hängen. Hier stehen auch drei stabile Holzbänke und ein Polstersessel. Im anderen Zimmer befinden sich eine Stereoanlage, ein Sofa, zwei Sessel, drei Stühle und ein Tisch, auf dem diverse Fesselutensilien, Schlagwerkzeuge und andere Foltergeräte liegen. – Die im Eßzimmer zurückgebliebenen Akteure tauschen Informationen über generelle und aktuelle Befindlichkeiten der nunmehr abwesenden Personen aus, explizieren – im Rekurs auf die bereits getroffenen Rollen-Absprachen – ihre je individuellen Erwartungen und Wünsche in bezug auf den Ablauf der Party, handeln verschiedene Programmpunkte und Ablaufsequenzen miteinander aus und begutachten insbesondere das Brandeisen, das später Verwendung finden soll.

*Angekurbelt* wird das eigentliche „Spiel“ damit, daß eine der Personen, die vorher weggegangen waren, und die zwischenzeitlich ein schwarzes, enganliegendes, seitlich geschlitztes Kleid und hochhackige Schuhe trägt, die sechs zurückgebliebenen Personen in den Hobbyraum führt. Dort erwartet sie eine Art „tableau vivant“, d. h., im ersten Zimmer liegt eine der anderen Personen festgebunden auf einer der Holzbänke, die Arme einer anderen Person, deren Augen verbunden sind, sind nach oben gestreckt und an einen Deckenbalken gekettet, und die dritte Person steht, das Gesicht zur Wand, mit gespreizten, an in das Holz eingelassenen Ringen festgehakten Armen und Beinen vor einer Mauer. Eine Person trägt schwarze, eine helle und eine andere trägt lederne „Wäsche“, aber keine hat einen Slip an. Zwei der Personen haben rasierte Geschlechtsteile, eine von ihnen trägt einen Genitalring. Im zweiten Zimmer steht eine weitere, völlig nackte Person. Ihr Hals steckt in einem breiten Lederband mit einer Metallöse im Nacken. Durch diese Öse läuft ein Seil, mit dem die Person mittels eines kleinen, an der Decke befestigten Flaschenzuges so weit nach oben gezogen worden ist, daß sie auf den Zehenspitzen stehen muß. Ihre Hände sind mit Ledermanschetten hinter dem Rücken gefesselt. Auch diese Person trägt einen Genitalring.

Die *Action* beginnt (wobei sich vier der sechs hinzugekommenen Personen im Verlaufe der Party mehr oder weniger entkleiden): Im Lauf der nächsten drei Stunden nehmen acht der elf Akteure aktiv und/oder passiv

an algolagnen Praktiken teil. Sieben Akteure haben in irgendeiner Form (oral, vaginal, anal) Sexualverkehr. Zwei Personen schauen nur zu. Während des Geschehens wird von sieben Personen mäßig Alkohol getrunken, drei Personen trinken Saft, eine die meiste Zeit gefesselte Person bekommt gelegentlich einen Schluck aus einer Wasserflasche.

Anhand der Aufmachung und der multiplen Interaktionen ergibt sich die folgende, deutlich geschichtete soziale Ordnung (Abb. 1):

### Abbildung 1 Party

Die Akteure:

D = Herr

S = Sklave

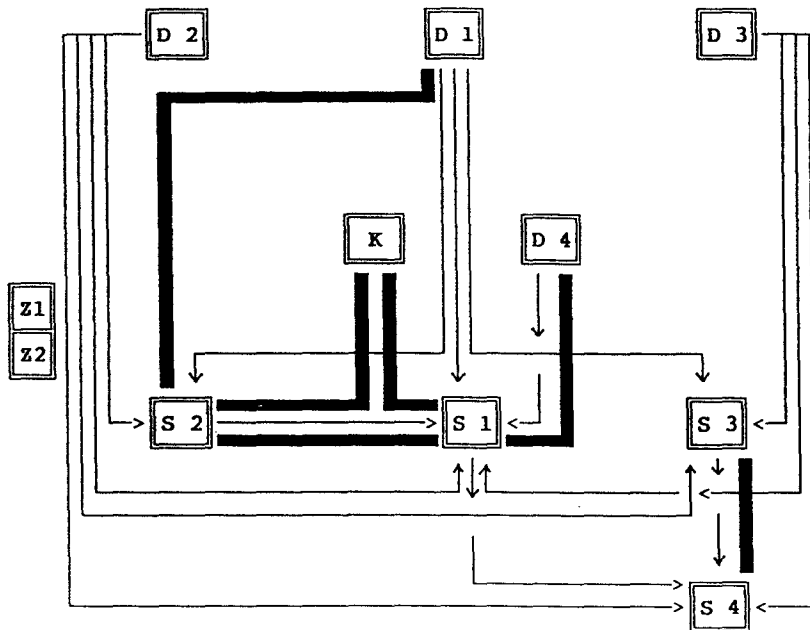
K = Knecht

Z = Zuschauer

Das Geschehen:

—> = sadistische Praktiken

— = Sexualverkehr (oral, vaginal, anal)



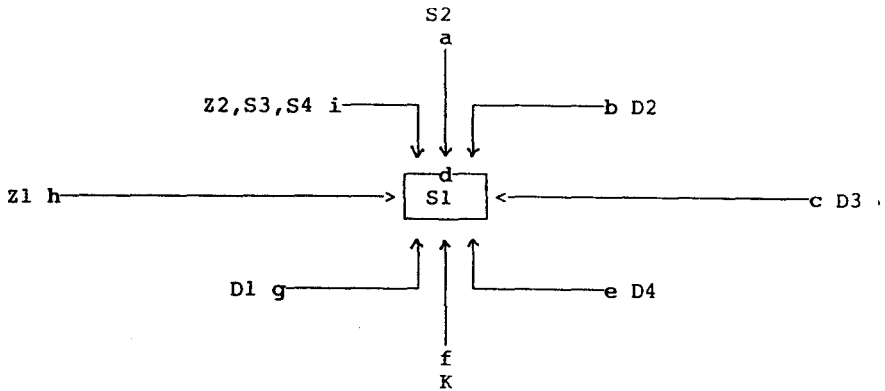
Drei Personen (D1–3) betätigen sich eindeutig – allerdings abgestuft – als „Herren“.<sup>5</sup> Eine Person (D4) verhält sich „halbdominant“ (quält zwar, ergreift aber nicht eigenständig die Initiative dazu), und eine Person (K) macht Handreichungen und fungiert ansonsten ausschließlich als Sexualpartner.<sup>6</sup> Drei Personen (S1–3) verhalten sich gegenüber den bisher genannten als „Sklaven“, quälen sich aber zum Teil auch untereinander und

insbesondere auch die Person (S4), die als „Omega-Sklave“ auf der untersten sozialen Stufe steht.<sup>7</sup> Zwei Personen (Z1 + Z2) verharren, wie gesagt, in der Rolle indifferenter Zuschauer und können deshalb nicht in das Hierarchieschema eingeordnet werden.

Aus dem Geschehen läßt sich (somit) eine vierstufige Sozialhierarchie ableiten: Die oberste Kollegialitätsstufe teilen sich, sich wechselseitig nicht „behelligend“, sehr wohl aber verbal, gestisch und mimisch miteinander kommunizierend und das gesamte Geschehen dominierend, drei Personen (D1, D2 und D3). D1, also sozusagen der Alphaherr, führt auch in weiten Teilen sozusagen Regie, animiert und zeigt selber eine hohe „Einsatzbereitschaft“. Auffällig ist, daß außer einem aktiven, demonstrativen Oralverkehr von D1 mit S2 die Mitglieder der obersten hierarchischen Stufe keinerlei Sexualverkehr haben (das korreliert mit S/M-Szene-typischen Vorstellungen über „Selbstdisziplin“). Auf der zweitobersten Stufe stehen zwei Personen: der dominante, aber auf das Wohlwollen von D1 angewiesene D4 (d. h., D1 gibt ihm die Erlaubnis, sich an einem der Sklaven [S1] zu betätigen) und ein „Handlanger“ (K) von D1, der von diesem Sexualpartner (S1 und S2) zugewiesen bekommt. Diese beiden subdominanten Personen zeigen während des Geschehens am meisten Bedarf nach Sexualverkehr. Auf der dritten Stufe, sozusagen unterhalb des Dominanz-Meridians, agieren drei Personen, von denen eine (S1) sowohl aufgrund der Interaktionsdichte, in die sie involviert ist, als auch schon im Hinblick auf den von allen erwarteten „Höhepunkt“ als „Star“ der ganzen Veranstaltung anzusehen ist. Der „Omega-Sklave“ (S4) am unteren Ende der Hierarchie hat sozusagen die Stellung des sozial Verachteten. Er darf nach Belieben von allen anderen Akteuren gequält werden und ist einem der drei anderen Sklaven (S3) auch noch direkt unterworfen (wird von diesem als „LENOR“ bezeichnet = „leibeigener Neger ohne Rechte“).

Der *Höhepunkt* der Party wurde ja bereits eingangs skizziert. Deshalb seien hier nur nochmals die wesentlichen Aktionen bzw. Interaktionen „strukturell“ benannt: a) S2 nimmt den Kopf von S1 in den Schoß; b) D2 peitscht S1; c) D3 zählt die Schläge mit; d) S1 onaniert während der ganzen Prozedur; e) D4 schaut S1 während der ganzen Prozedur in die Augen; f) K erhitzt das Brandeisen mit dem Bunsenbrenner; g) D1 brandmarkt das Gesäß von S1; h) Z1 fotografiert S1 während der Brandmarkung; i) Z2 und S3 schauen zu; S3 quält währenddessen „beiläufig“ S4, der sich seinerseits eher mäßig für das Geschehen interessiert (Abb. 2).

Der *Ausklang* der Party besteht im wesentlichen darin, daß nach dem Höhepunkt keine weiteren Aktivitäten mehr in Gang kommen wollen und die Teilnehmer nach und nach zum Small talk über nichtsexuelle Alltagsangelegenheiten übergehen. Einen Epi-Höhepunkt setzt schließlich noch der „Star“ mit einer Erzählung über seine emotionalen Befindlichkeiten während des Brandmarkungsvorganges, derzufolge die größte Überwindung für ihn darin bestanden hat, entsprechend den zuvor getroffenen Vereinbarungen irgendwann „Jetzt!“ zu sagen und damit die Qual der Erwartung in die Erfahrung des auch für ihn noch unbekanntes Schmerzes zu transformieren. Dazu ist es vielleicht nicht uninteressant zu wissen, daß der „Star“ (S1) – im wesentlichen vereinbarungsgemäß – im Verlauf der gesamten

**Abbildung 2** Der Höhepunkt

Veranstaltung ca. 500 zum großen Teil harte Hiebe auf Gesäß und Oberschenkel mit einem Rohrstock, einem Lederklopfer, einem Hundezimmer und verschiedenen Gerten empfangen hat (davon allein 300 „an einem Stück“ wegen Nichteinhaltung einer Auflage über eine bestimmte Gewichtsabnahme) und außerdem noch je 20 leichtere Schläge mit dem Rohrstock auf die Brust und auf die Genitalien. Hinzuzufügen bleibt vielleicht noch, daß diese ganze Zeremonie vom „Star“ selber (laut dessen eigenem, m.E. glaubhaften Bekunden) – auch in der stattgehabten Form und Intensität – ausdrücklich gewünscht und von D1 dementsprechend arrangiert worden war.

## Zum Verhältnis von Herren und Sklaven

Goffman (1971: 292) hat einmal geschrieben: „Wenn Leute hingehen, wo action ist, gehen sie oft an einen Ort, wo nicht die eingegangenen Risiken zunehmen, sondern die Risiken, daß man Risiken eingehen muß.“ Das ist eine gute Beschreibung für eine S/M-Party: Der Reiz einer solchen Geselligkeit besteht für einschlägig interessierte Personen darin, daß im Rekurs auf ein subkulturell verfügbares Spektrum ritualisierter Praktiken von den bzw. einem Teil der Beteiligten situativ ein „Spiel-Programm“ entwickelt wird, das im Hinblick auf die Auswahl, die Anzahl, die Kombination und die Befindlichkeiten der Akteure, auf zeitliche, räumliche und Ausstattungsbedingungen sowie auf ungeahnte Überraschungen, geplante Gags und außergewöhnliche „Darbietungen“ hinlänglich variiert, um einen Nervenkitzel hervorzurufen; ein Programm, das aber trotzdem gewährleistet, daß die Veranstaltung nicht außer Kontrolle gerät, daß also aufgrund der Teilnahme, sei es nun in einer passiven oder in einer aktiven Rolle, typischerweise (jedoch eben *nur* typischerweise) niemand z.B. irreversible Schäden davonträgt und niemand z.B. strafrechtliche Verfolgung und/oder persönliche Rache befürchten muß.

Sowohl „Sklaven“ als auch „Herren“ gehen also bei einer Algophilen-Party tatsächlich in der Regel keine ernsten, d.h. sie existenziell bedrohen-



den Risiken ein, sondern eben „nur“ das Risiko, solche Risiken nicht völlig ausschließen zu können.<sup>8</sup> Die Teilnehmer spielen also tatsächlich ein (Ritual-) Spiel in dem Sinne, daß sie sich zu einem bekannten Zweck für eine gewisse Zeit freiwillig auf bestimmte Regeln einlassen. Ein soziales Spiel liegt dabei deshalb vor, weil eine Anzahl von Personen ausdrücklich übereinkommt, ihr Handeln innerhalb eines begrenzten Zeitraums freiwillig bestimmten vereinbarten Regeln zu unterwerfen. Jedes (soziale) Spiel gemäß dieser Definition ist ein Wagnis: Es beinhaltet stets alternative Möglichkeiten des Ausgangs. Aber es unterscheidet sich auch in seinen blutigsten Formen, wie z.B. den Gladiatorenkämpfen oder eben den algophilen Verletzungspraktiken, von einer Hinrichtung, einem Massaker oder einer „echten“ Folterung (vgl. dazu ausführlicher Hitzler 1988: 98 ff.).

Zu dem S/M-Party genannten sozialen Spiel gehört nun z.B. wesentlich die rituell bedeutsame Rolle des Sklaven. Sklaven lassen sich ganz generell dadurch beschreiben, daß sie sich in einer (mehr oder weniger) totalen Situation – im Sinne der Beschreibung Goffmans (1973) von Degradierungszeremonien in totalen Institutionen – befinden: Sie müssen sich ausziehen und nackt bleiben oder besondere Sklavenkleidung tragen. Sie werden in ihrer Bewegungsfreiheit mehr oder weniger massiv eingeschränkt, d.h. sie werden geknebelt, gefesselt, angekettet, eingesperrt oder anderweitig gezwungen, unbequeme Stellungen einzunehmen und in diesen zu verharren. Sie halten sich ständig in unmittelbarer Gesellschaft von Schicksalsgenossen auf und werden dabei fast ständig beaufsichtigt. Der soziale Verkehr ist wesentlich reduziert auf Befehl und Gehorsam, d.h., es wird genau geregelt, was sie wann und wie zu tun und zu lassen haben. Sklaven haben während der algolagnen Sitzung keinen Anspruch auf eine Privatsphäre, d.h. sie haben keine „Hinterbühne“. Auch wenn sie z.B. auf die Toilette gehen, können ihre Herren, wenn sie Lust dazu haben, mitgehen und ihnen zuschauen – oder sie können ihnen befehlen, ihre Bedürfnisse, sich zu entleeren, zu unterdrücken.

Sklaven haben oft eine sehr schlechte Informationslage über ihre aktuelle Situation, z.B. weil sie mit dem Gesicht gegen die Wand gestellt und/oder weil ihnen die Augen verbunden, die Ohren zugestopft, die Hände fixiert werden und auch weil ihre Herren sie gern im Unklaren lassen, welche Art und vor allem welche Intensität von Schmerz als nächstes auf sie zukommt. Sklaven werden absichtsvoll und systematisch der Langeweile ausgesetzt: Man läßt sie einfach beliebig lange herumstehen, dann werden sie – oft unvermittelt – auch wieder völlig überbeansprucht, z.B. indem sie von mehreren Herren zugleich traktiert werden. Sklaven werden für Nicht- oder suboptimale Erfüllung von Aufgaben, die so gestellt werden, daß sie gar nicht erfüllt werden können, bestraft. Sklaven werden schikaniert, praktisch gedemütigt und verbal erniedrigt, dann werden sie wieder zeremoniell belohnt (d.h., sie dürfen ihren Herren die Füße küssen, gelegentlich dürfen sie auch etwas trinken oder gar essen, mitunter dürfen oder müssen sie auch einen anderen Sklaven quälen).

Sklaven entwickeln in der für sie totalen Situation sadistisch-masochistischer Sitzungen das, was Goffman „Unterleben“ genannt hat. D.h., sie geben sich z.B. ein bißchen aufsässig und zeigen punktuelle Empfindlichkei-

ten. Sie versuchen, durch Schmeicheleien und/oder Schmollen, ihre Herren dazu zu bringen, dies oder jenes zu tun oder zu lassen. Sie versuchen, ihre Herren gegeneinander auszuspielen und dadurch in ihrer Strenge zu neutralisieren. Sie machen aber auch Witze „auf eigene Rechnung“, lachen über sich selber und sind ironisch. Sie „glücken“ zusammen und tuscheln miteinander, wenn sie irgendeine Gelegenheit dazu haben. Auch streicheln und bemitleiden sie sich gerne gegenseitig.

Die Herren hingegen, die die ganze Sache – zwangsläufig – in der Hand haben, tragen die Verantwortung für Leib und Leben der Sklaven. Sie haben in aller Regel ein hohes Risikobewußtsein und einige – natürlich in weiten Teilen aus den für die Sklaven gelegentlich schmerzhaften Erfahrungen von „Versuch und Irrtum“ resultierende – Kompetenz im Abwägen des „Machbaren“. Sie verfügen typischerweise über ausgeprägtes anatomisches und foltertechnisches Wissen. Sie informieren sich untereinander, und in gewisser Weise kontrollieren und korrigieren sie sich auch gegenseitig. Sie sind typischerweise hochgradig selbstdiszipliniert, und sie zeigen, auf ihre Weise, ihren Sklaven gegenüber außerhalb der „Sitzungsrituale“ zumeist eine ausgesprochen liebevolle Zuneigung.

S/M-Konstellationen und -prozeduren haben mithin wenig zu tun mit jener uns allen bekannten banalen Alltagsbrutalität, die zwar *sexuelle* Komponenten haben kann, keineswegs aber notwendig *erotische* Aspekte aufweisen muß (vgl. dazu auch die verwirrende Begriffsverwendung bei Chancer 1992). Alltagsbrutalität, die gewalttätige Durchsetzung oder Zurückweisung zwischenmenschlicher Herrschaftsansprüche, ist keineswegs symptomatisch für die Verkehrsformen in der S/M-Szene. Im Gegenteil: Für die typische algophile Begegnung wird vorab ein Zeichenrepertoire vereinbart, mittels dessen dann während des Ablaufs jederzeit markiert werden kann, wenn die Grenzen des Erträglichen erreicht sind bzw. überschritten zu werden in Gefahr stehen. Und diese aktionsverbindlichen Rituale der Peinigung wiederum sind, wie erwähnt, in der Regel eingebettet in einen ansonsten fürsorglichen und oft zärtlichen Umgang der komplementären Akteure miteinander.

Herren sind nicht notwendigerweise Sadisten, und Sklaven sind nicht notwendigerweise Masochisten. Diese in der einschlägigen Fachliteratur oft vernachlässigte Differenzierung (vgl. z.B. Laurent 1904; Doucet 1967; Schorsch und Becker 1977; Spengler 1979; Gödde 1983) erscheint mir ausgesprochen wesentlich für eine soziologische Annäherung an das Phänomen der S/M-Szene(n)<sup>9</sup>: Herren sind im algophilen Deutungssystem Menschen, die andere Menschen quälen; Sklaven sind hier Menschen, die von anderen Menschen gequält werden. Das heißt: Masochisten können sich Herren halten, von denen sie sich quälen lassen, ohne daß diese Herren zwangsläufig sadistische Neigungen haben müssen (man muß sie einfach nur dazu bringen, einen zu quälen). Ebenso können sich Sadisten Sklaven halten, die sie quälen können, ohne daß diese Sklaven zwangsläufig masochistische Neigungen haben müssen (man muß sie einfach nur quälen können).

Daß es gleichwohl zumeist mehr oder weniger ausgeprägte Sadisten sind, die die Herren-Rolle übernehmen einerseits, und mehr oder weniger ausgeprägte Masochisten, die die Sklaven-Rolle spielen andererseits, und daß die

Akteure vermittelt dieses Schau-Spiels ihr erotisches Hobby eben gemeinsam inszenieren, beruht mithin nicht etwa – wie man vielleicht zunächst vermuten könnte – auf komplementären Interessen dieser beiden Algophilen-Typen, sondern einfach auf pragmatischen Erwägungen. Hinsichtlich der jeweiligen Motiv- und Erwartungsstrukturen sind Sadismus und Masochismus nämlich eindeutig keine komplementären Phänomene. Beide Formen, Sadismus *und* Masochismus, sind Spielarten der Realisierung je eigener erotischer bzw. sexueller Interessen. Nochmals: Der Sadist sucht nicht nach einem Masochisten, sondern nach jemandem, den er dominieren – was im sexuellen Vollzug eben zumeist heißt: quälen – kann. Ebenso sucht der Masochist keinen Sadisten, sondern jemanden, der bereit ist, ihn in dem Maße und auf die Art und Weise zu „beherrschen“, wie er, der Masochist, es will, bzw. ihn entsprechend seinen, des Masochisten, Wünschen zu quälen.<sup>10</sup>

## Die Idee der kleinen Lebens-Welten

Jenseits eines aktuell kaum noch übersehbaren öffentlichen, massenmedial inszenierten Spiels mit ästhetischen Elementen des algophilen Zeichen- und Symbolsystems (vgl. dazu Hitzler 1993) haben wir es hier, ethnographisch gesehen, mit einem distinkten Erfahrungskomplex, mit einer besonderen Sub-Sinnwelt innerhalb der Sinnwelt des Erotischen zu tun. Dieser distinkte Erfahrungskomplex ist nun, wie ich hier an einer Situation exemplarisch zu zeigen versucht habe, „organisiert“ in einer – nach wie vor für die meisten von uns „fremden und seltsamen“ – sozialen Lebens-Welt, deren Rituale zu explorieren, deren Semiotik zu beschreiben und deren Eigen-Sinn zu interpretieren, kurz: die in ihrer Besonderheit zu rekonstruieren ist.

Der theoretische Hintergrund hierfür ist relativ simpel: Wir leben in einer komplexen Gesellschaft, in der zumindest für die „Masse“ der in ihr lebenden Menschen mannigfaltige kulturelle, wirtschaftliche, politische, religiöse – und eben auch erotische Optionen bereitstehen, deren Realisierung mehr oder weniger „Kosten“ der unterschiedlichsten Art verursacht. Menschen orientieren sich in diesem gesellschaftlichen Rahmen an sehr heterogenen und zum Teil antagonistischen, sozial mehr oder weniger stimmig vor-organisierten Sinnkonglomeraten und basteln diese individuell – was keineswegs bedeuten muß: besonders originell – zu ihren je eigenen Lebenswelten zusammen (vgl. dazu Hitzler 1988). Aufgrund dieses typisch modernen Lebensvollzugs müssen wir heute davon ausgehen, daß wir es eben weder mit einer „ordentlich“ in Stände, Klassen und Schichten gegliederten noch mit einer zu einem hypostasierten Mittelstand hin nivellierten Gesellschaft mit eingeschmolzenen sozialen Antagonismen zu tun haben, sondern mit einer Gesellschaft, in der die – zum Teil bizarren – Konsequenzen des sozialstrukturell beförderten Individualisierungsprozesses (vgl. Beck 1986: 121 ff.; Beck und Beck-Gernsheim 1990) erst allmählich überhaupt zum Tragen kommen und – endlich auch für Soziologen – sichtbar werden.

Der für unser Thema relevanteste Individualisierungsaspekt ist dabei naheliegenderweise der der „Erlebnisgesellschaft“ (Schulze 1992) mit ihren multiplen Teil-, Sub- und Gegenkulturen, ihren Milieus und Szenen, ihren

Schauplätzen und Hinterbühnen. Die in einem wirklich neuen Sinne erfahrungsrelevanten Ungleichheitslinien verlaufen heute entlang den Grenzen der sich hier herausbildenden Interessenkonstellationen (hierzu vor allem Berking und Neckel 1986, 1987, 1990): Irritationen, Unverständnis, Ablehnung zwischen denen, die jeweils „drin“, und denen, die jeweils „draußen“ sind, zwischen denen, die Dieses bevorzugen, aber Jenes nicht zu dulden geneigt sind, und denen, die Jenes schätzen, aber Dieses verachten, usw. Die in diesen „Soziotopen“ sich entwickelnden habituellen Eigen- und Besonderheiten, die speziellen Praktiken und Riten, die identitätsstiftenden Emblematiken und Symboliken, die Relevanzsysteme und Wissensbestände, die Deutungsschemata und Distinktionsmarkierungen sind Gegenstand einer individualisierungstheoretisch reflektierten Kultursoziologie. Um diesen „Fleckenteppich“ an Sinnwelten zu entdecken, zu erkunden, zu dokumentieren und vor allem: zu verstehen, bedarf es einer ausgesprochen explorativen Einstellung, vielfältiger gegenstandssensibler Methoden und großer hermeneutischer Sorgfalt bei der Dateninterpretation (vgl. dazu vor allem Soeffner 1989, 1992; Soeffner und Hitzler 1993; Honer 1989, 1993).

„Perspektivenübernahme“ heißt mithin die ideale Haltung im Feld. Und das heißt: Teilnehmen – auch im Sinne von „Mitmachen“ entsprechend den jeweiligen „Stammesgewohnheiten“. „Theoretische Distanz“ und „rein kognitives Interesse“ hingegen gilt es dem Gegenstand gegenüber zu gewinnen, wenn es darum geht, die wie auch immer erhobenen Daten zu interpretieren. Ganz richtig spricht Hubert Knoblauch (1991) deshalb vom „stupor sociologicus“: Wenn man als neugieriger Soziologe sozusagen einmal „um die Ecke“ geht, dann findet man sich, weitaus häufiger als die meisten unserer flächendeckend erhebenden Kollegen anzunehmen geneigt sind, in überaus fremden und seltsamen Welten wieder – oft in fremderen und seltsameren als solchen, die wir regelmäßig im ethnologischen TV-Kulturprogramm vorgeführt bekommen.

Und eine dieser unüberschaubar vielen und vielfältigen Wahl-Möglichkeiten des modernen Menschen ist eben „die Wahl der Qual“, ist jene – erotische – Option, die sich als Teilzeit-Orientierung verfestigt zur *kleinen Lebens-Welt des Algophilen*, zum subjektiven Korrelat also des sozial geteilten Relevanz- und Deutungssystems der sadistisch-masochistischen Szene. Denn die algophile Praxis an sich ist ja keineswegs neu. Neu ist lediglich und gerade, daß sie sich so un-verschämt zeigt, daß sie nicht mehr nur unter dem Mantel öffentlicher Verschwiegen- und Verlegenheit statthat, daß sie nicht mehr gänzlich, und immer weniger, beschränkt ist auf verborgene Zirkel und geheime Orte.<sup>11</sup>

## Der Jargon der S/M-Szene

Gleichwohl ist, wie nahezu alle Teil- und Subkulturen, auch die S/M-Szene signifikant geprägt durch spezielle Wissensbestände durch ihre Sondersprache, durch ihre besonders „exotischen“ Requisiten und Kostümierungen und durch die hier geltende Emblematik und Symbolik. Man muß deshalb zunächst einmal die Sprache – vor allem auch die Zeichen-Sprache – des

„Feldes“ lernen, wenn man sich in dieser fremden Welt „ganz in der Nähe“ hinlänglich kompetent bewegen, sie in ihrem Eigen-Sinn begreifen und sie einigermaßen adäquat beschreiben will, um sie auch für nicht einschlägig disponierte Zeitgenossen verständlich zu machen.

Das wichtigste Kommunikationsmittel zum Einstieg in die und zur laufenden Vernetzung in der algophilen Subkultur sind spezialisierte Kontaktmagazine wie „Zuchtmeisterinnen der BRD“, „Skavenmarkt“ oder „S/M – M/S“. In solchen Publikationsorganen finden wir eine besondere, hermetische Semantik. Um sich in der Szene hinlänglich kompetent bewegen zu können, ist es notwendig, diese Semantik zu beherrschen. Da finden sich – typischerweise in Verbindung mit den üblichen, nicht S/M-spezifischen Angeboten bzw. Nachfragen – etwa Ausdrücke wie Domina/Dominus, Sir/Madame, Sklave/Sklavia oder – natürlich – „O“. Gebräuchlich ist auch Stute/Hengst oder Hund/Hündin. Dann gibt es Lecksklaven und Lustsklaven, Aktive und Passive, Devote und Dominante, Gehorsame und Strenge usw. Verwendung finden auch Bezeichnungen wie „Bondage“, womit Fesselungen avisiert werden; oder „Flag“, was heißt, daß es ums Peitschen geht; „englisch“, was heißt, man bekommt den Hintern voll; oder „spanisch“, was heißt, der Rohrstock bzw. das sogenannte spanische Rohr wird eingesetzt. Manchmal liest man auch „Nadelsex“, was heißt, daß mit Nadeln und Kanülen gestochen und durchstoichen wird; oder „Kerzen“, was heißt, daß mit heißem Wachs gearbeitet wird.

Für den Einstieg in die S/M-Szene gibt es typischerweise zwei Wege: Entweder man reagiert auf Angebote, d. h. man schreibt auf eine Kontaktanzeige, oder man bietet sich selbst in Kontaktanzeigen an. Wenn man sich anbietet, dann kann man sich als devotes Objekt für Sadisten anbieten. Man kann sich aber auch selbst als dominantes Subjekt anbieten, oder man kann sein Sexualobjekt, wenn man selbst Sadist ist, für andere Sadisten anbieten. Man kann auch seinen eigenen Herrn als dominantes Subjekt für andere masochistische Akteure anbieten oder aber sein Environment, also eine eigene Örtlichkeit mit entsprechend zweckdienlicher Ausstattung. Und insbesondere kann man natürlich schlicht sein Geld anbieten – und zwar durchaus nicht nur im professionellen Sektor, sondern auch auf der Ebene von sogenannten „Privat-Kontakten“.<sup>12</sup>

Wenn es dann erst einmal gelungen ist, die Szene zu erschließen, dann hat man es, wie gesagt, mit Herren und Herrinnen bzw. Dominas zu tun (niemals mit Frauen), mit Sklaven und Sklavinnen bzw. Sklavias, mit Dienern und Zofen, Knechten und Mägden usw. Dann findet man sich wieder in schummrigen Kellern und malerischen Kerkern, in exklusiv eingerichteten Studios und heimwerklerisch ausgestalteten „Hobbyräumen“, aber mitunter auch einfach in bieder-bürgerlichen Wohnzimmern – kaum jedoch einmal in einem ehelichen Schlafgemach. Oft steht ein Käfig parat oder ein Pranger, ein Strafstuhl oder wenigstens ein Bock oder eine Pritsche zum Festschnallen. Fast immer gibt es Hängevorrichtungen, wie zum Beispiel Flaschenzüge oder Andreaskreuze.<sup>13</sup> Auch extrem hochhackige Schuhe, Gummiwäsche, Schnürkorsetts, Zwangsjacken, Hundehalsbänder, Gelenkfesseln, Büstenhalter und Penishüllen mit Innendornen, Hosen mit Innenpenis sowohl für die Anal- als auch für die Vaginalöffnung und sogenannte Strafmasken ge-

hören zur gängigen Ausstattung. Fakultativ werden Nadeln, Spritzen, Kerzen, Klammern aller möglichen Art sowie Gewichte verwendet. Und ohnehin unentbehrlich für eine erfolgreiche „Sitzung“ sind natürlich allerlei Fesselutensilien, Schlagwerkzeuge und Knebel.

Zumindest für jeden einigermaßen kompetenten Teilnehmer hat sich die S/M-Kultur heute sichtbar ausdifferenziert bzw. segmentiert. Da gibt es z. B. die Szene der reinen Demütiger, auch „Pädagogen“ genannt (in der es um Demutübungen geht), die Bondage-Szene (in der es besonders auf kunstvolle Fesselungen ankommt), die Flagellanten-Szene (mit ihren Virtuosen im Zuschlagen und im „Wegstecken“), die „Nazi-“ und „Inquisitoren“-Szene (in der besonders auf martialische Verkleidungen und Kulissen Wert gelegt wird), die „Mediziner“-Szene (wo mit medizinischen Instrumenten bis hin zum Zahnbohrer „gearbeitet“ wird) und schließlich die Szene der Japan-Freaks (die mit der Bondage-Szene korrespondiert, in der aber „Hygiene“ besonders großgeschrieben wird und deshalb bevorzugt Klistiere verabreicht werden).

Um aber keine Mißverständnisse hinsichtlich der „Größenordnung“ der hier angesprochenen interaktionalen Praktiken bei algophiler Orientierung zu hinterlassen: Was hier geschildert wurde, das sind relative Extremformen zumeist stark ritualisierter sadistisch-masochistischer Beziehungs- und Handlungsstrukturen (wenngleich auch keineswegs Extreme in bezug darauf, was sich innerhalb der Szene mitunter „tut“). Die häufigste, sozial ungleich stärker verbreitete Form dieser hier vorgestellten Spielart erotischer Begegnung ist natürlich das, was man „Gelegenheits-Algolagnie“ nennen könnte: ein wenig miteinander raufen, ein wenig fester massieren, ein wenig zwicken, ein spielerischer Klaps auf den Hintern, ein wenig zubeißen beim Oralverkehr, ein spielerisches Festbinden des Partners, ein kleines Strafspiel, ein entsprechendes Rollenspiel usw. – derlei sadistisch-masochistische Elemente treten in fast jeder sexuellen Beziehung *gelegentlich* auf. In der S/M-Szene hingegen rücken diese Elemente ins Zentrum des sozialen Interesses, werden intensiviert und ritualisiert, wird, kurz gesagt, die Qual zu ersten Wahl.

## Anmerkungen

- 1 „Algophilie“ bzw. „Algolagnie“ verwende ich hier, im Anschluß an die Definition von Havelock Ellis (1933), als Oberbegriff unterschiedlicher erotischer Dispositionen für jene eigensinnige Welt, in der sich, wie man so sagt, „Liebe auf Hiebe reimt“.
- 2 Das sieht im groben Modell etwa so aus:
  1. Phänomenologischer Zugriff: Gedankliche Variationen des eigenen Vor-Wissens (Strukturhypothese)
  2. Soziologischer Zugriff: Datensammlung und Auswertung
  3. Phänomenologischer Zugriff: Gedankliche Variation des nunmehrigen Wissens (Verstärkte Strukturhypothese)
  4. Soziologischer Zugriff: Vervollständigung der Datenerhebung und -auswertung
  5. Phänomenologischer Zugriff: Erneute gedankliche Variation (Eidetische Beschreibung der Struktur)

- 3 Auf einer phänomenalen Ebene macht es m.E. klassifikatorisch Sinn, analytisch zwischen kommerziellen und nichtkommerziellen „events“ in der S/M-Szene zu unterscheiden (auch wenn empirisch keineswegs eine klare Trennung zwischen „Amateuren“ und „Profis“ möglich ist). Differenzieren läßt sich – wiederum rein analytisch – auch zwischen „events“ zum Mitmachen und solchen zum Zuschauen (wobei bei letzteren die Vorführungen wiederum live oder medial [vor allem Filme, Videos] oder eben gemischt erfolgen können).
- 4 Die Daten, auf deren Grundlage hier berichtet wird, stammen zwar bislang ausschließlich aus dem Gebiet des vorwiegend heterosexuellen S/M. Das soll aber auf keinen Fall implizieren, algophile Orientierungen spielten im Schwulen- und Lesbenmilieu keine Rolle. Ganz im Gegenteil: Gerade Homosexuelle haben traditionell eine sehr ausgeprägte „Lederszene“. Auch gibt es seit Jahren eine massive S/M-Szene bei feministisch orientierten Lesbierinnen. 1986 etwa fand in Köln ein erster großer Frauen-S/M-Kongreß unter dem Titel „Secret Minds“ statt, bei dem Männer allerdings „leider draußen bleiben“ mußten. – Symptomatisch für die lesbische bzw. feministische S/M-Ästhetik sind wohl weite Teile des Publikationsprogramms der Verlegerin Claudia Gehrke; z.B. Beinstein (1989, 1992); Shy (1991); Uebelmann (1988). Vgl. aber z.B. auch Califia (1992) sowie Deja (1991: 16f.) und Benjamin (1985)
- 5 D1: Aktiv gegenüber S1, S2 und S3, Sexualverkehr mit S2 (oral); D2: Aktiv gegenüber S1, S2, S3 und S4; D3: Aktiv gegenüber S1, S3 und S4
- 6 D4: Aktiv gegenüber S1, Sexualverkehr mit S1 (oral, anal); K: Sexualverkehr mit S1 (oral, vaginal) und S2 (vaginal)
- 7 S1: Passiv gegenüber D1, D2, D3, D4 und S2, aktiv gegenüber S4, Sexualverkehr mit D4 (oral, anal), mit K (oral, vaginal) und S2 (oral); S2: Passiv gegenüber D1 und D2, Sexualverkehr mit D1 (oral), mit K (vaginal) und mit S2 (oral); S3: Passiv gegenüber D1, D2 und D3, aktiv gegenüber S4, Sexualverkehr mit S4 (oral); S4: Passiv gegenüber D2, D3, S1 und S3, Sexualverkehr mit S3 (oral)
- 8 Ich selber jedenfalls habe bei meinen Erkundungen niemals erlebt, daß bei einer S/M-Sitzung einer der beteiligten Akteure die Kontrolle über sich verloren hätte oder daß jemand vergewaltigt worden wäre in dem Sinne, daß man ihm über die rituell festgelegte Peinigung hinaus Leid zugefügt bzw. ihm Gewalt angetan hätte.
- 9 Wobei die Betonung in der Tat auf „soziologisch“ zu legen ist, was meint, daß damit tiefenpsychologische Befunde zu etwaigen „nichtbewußten inneren Strukturen“ nicht tangiert sind, ja, aufgrund des von mir verwendeten interpretativen Konzeptes gar nicht tangiert – mithin allerdings auch keineswegs bestätigt – werden können: Nicht nur als auskunft-, sondern auch als selbstdeutungskompetent werden hier vor allem *die Akteure selber* begriffen, deren in einer Reihe von explorativen Gesprächen „im Feld“ manifestierte Selbstverständnisse in dieser Feststellung ebenso summarisch berücksichtigt sind wie entsprechende Bekundungen in der sogenannten Bekenntnisliteratur.
- 10 Exemplarisch verdeutlicht dies neuerdings z.B. Geißler (1990); vgl. dazu auch Grawert-May (1991: 88–101). – Diesem Befund widerspricht also keineswegs, daß sich ungefähr 50 bis 75 Prozent der Akteure, die sich in der S/M-Szene bewegen, als „offen“ bezeichnen, d.h. bekunden, sowohl in der Herren- als auch in der Sklaven-Rolle agieren zu können – und zu wollen.
- 11 In der ZDF-Magazinsendung „Rote Couch Geschichten“ vom 3. April 1992 z.B. hat sich eine Gruppe „bekennender“ Hamburger Sadisten und Masochisten vorgestellt – auch mit praktischen Übungen. Der „Spiegel“ (Nr. 50/1992: 206), berichtet, daß britische „Lederfreunde, unterstützt von Bürgerrechtsbewegungen (...) in Talk-Shows und Demonstrationen“ für ihr „Hobby“ streiten. Und eine Woche später informiert das Nachrichtenmagazin über den ersten Volkshochschulkurs für Sado-Masochisten in Deutschland und die bereits geplanten Nachfolgeseminare andernorts (vgl. „Spiegel“, Nr. 51/1992: 71–74). – Zum zunehmenden medialen „Coming out“ vgl. auch Hitzler (1993)
- 12 Wenn es um finanzielle Zuwendungen geht, dann ist im S/M-Jargon normalerweise von „Erziehungsgeld“ die Rede.
- 13 Das ist ein stabiles, typischerweise hölzernes „X“, das an einer Wand befestigt ist und oft um die Zentralachse gedreht werden kann. Die an das Kreuz gebundene Person kann dann z.B. auf den Kopf gestellt werden.

## Literatur

- Beck, U.: Risikogesellschaft. Frankfurt a.M. 1986
- Beck, U. und E. Beck-Gernsheim: Das ganz normale Chaos der Liebe, Frankfurt a.M. 1990
- Beinstein, K.: Im Rausch der Triebe. Erotische Frauen-Bild-Geschichten. Tübingen 1989
- Beinstein, K.: Gewaltige Obsessionen. Mysterien sexueller Phantasie. Tübingen 1992
- Benjamin, J.: Die Fesseln der Liebe: Zur Bedeutung der Unterwerfung in erotischen Beziehungen. *Feministische Studien* 4 (2), 10–33, 1985
- Berking, H. und S. Neckel: Der alltägliche Protest gegen das Allgemeine. *Merkur* 40, 875–879, 1986
- Berking, H. und S. Neckel: Politik und Lebensstile. *Ästhetik und Kommunikation* 16 (65/66), 47–57, 1987
- Berking, H. und S. Neckel: Die Politik der Lebensstile in einem Berliner Bezirk. In: P. A. Berger und S. Hradil (Hrsg.): *Lebenslagen, Lebensläufe, Lebensstile*. (Soziale Welt, Sonderband 7.) Göttingen 1990
- Califia, P.: *Das S/M-Sicherheitshandbuch*. Pullenreuth 1992
- Chancer, L. S.: *Sadomasochism in everyday life*. New Brunswick, N. J., 1992
- Deja, Ch.: *Frauenlust und Unterwerfung*. Freiburg i. Br. 1991
- Doucet, F. W.: *Sadismus und Masochismus*. München 1967
- Ellis, H.: *Allogagnia (sadism and masochism)*. In: Ders.: *Psychology of sex*. London 1933
- Geißler, S.-A.: *Lust an der Unterwerfung*. Rastatt 1990
- Gödde, G.: *Masochismus und Moral*. Wien u.a. 1983
- Goffman, E.: *Interaktionsrituale. Über Verhalten in direkter Kommunikation*. Frankfurt a.M. 1971
- Goffman, E.: *Asyle. Über die soziale Situation psychiatrischer Patienten und anderer Insassen*. Frankfurt a.M. 1973
- Grawert-May, E.: *Lob der Prüderie. Die Erlösung von der Sexualität*. München 1991
- Hitzler, R.: *Sinnwelten. Ein Beitrag zum Verstehen von Kultur*. Opladen 1988
- Hitzler, R.: *Individualisierte Erotik: Rituale der Ungleichheit*. In: I. Mörth und G. Fröhlich (Hrsg.): *Kultur und soziale Ungleichheit*. Frankfurt a.M., New York 1993
- Hitzler, R. und A. Honer: *Der lebensweltliche Forschungsansatz*. *Neue Praxis* 18, 496–501, 1988
- Hitzler, R. und A. Honer: *Qualitative Verfahren zur Lebensweltanalyse*. In: U. Flick et al. (Hrsg.): *Handbuch Qualitative Sozialforschung*. München 1991
- Hitzler, R. und A. Honer: *Hermeneutik als kulturosoziologische Alternative*. *Kulturosoziologie* 1, 15–23, 99–103, 1992
- Honer, A.: *Einige Probleme lebensweltlicher Ethnographie*. *Z. Soziol.* 18, 297–312, 1989
- Honer, A.: *Lebensweltliche Ethnographie*. Wiesbaden 1993
- Knoblauch, H.: *Die Welt der Wünschelrutengänger und Pendler*. Frankfurt a.M., New York 1991
- Lacrosse, J.-M.: *Bemerkungen über die sozialen Bedingungen für das Gelingen von „Parties“*. In: K. Hammerich und M. Klein (Hrsg.): *Materialien zur Soziologie des Alltags*. (Kölner Zeitschrift für Soziologie und Sozialpsychologie, Sonderheft 20.) Opladen 1978
- Laurent, E.: *Sadismus und Masochismus*. Berlin 1904
- Schorsch, E. und N. Becker: *Angst, Lust, Zerstörung*. Reinbek bei Hamburg 1977
- Schulze, G.: *Die Erlebnisgesellschaft*. Frankfurt a.M., New York 1992
- Shy, M.: *Fetisch Park. Die vergessene Kunst, vor Liebe zu sterben*. Tübingen 1991
- Soeffner, H.-G.: *Auslegung des Alltags – Der Alltag der Auslegung*. Frankfurt a.M. 1989
- Soeffner, H.-G.: *Die Ordnung der Rituale*. Frankfurt a.M. 1992
- Soeffner, H.-G. und R. Hitzler: *Qualitatives Vorgehen – „Interpretation“*. *Enzyklopädie der Psychologie, Themenbereich B, Serie I, Bd. 1: Methodologische Grundlagen der Psychologie*. Göttingen, Toronto, Zürich 1993 (im Druck)
- Spengler, A.: *Sadomasochisten und ihre Subkultur*. Frankfurt a.M., New York 1979
- Uebelmann, C.: *Cléo Uebelmann-Group – The Dominas*. Tübingen 1988