

Waffen aus dem 3D-Drucker: additives Fertigen als sicherheitspolitisches Risiko?

Fey, Marco

Veröffentlichungsversion / Published Version
Arbeitspapier / working paper

Zur Verfügung gestellt in Kooperation mit / provided in cooperation with:
Hessische Stiftung Friedens- und Konfliktforschung (HSFK)

Empfohlene Zitierung / Suggested Citation:

Fey, M. (2016). *Waffen aus dem 3D-Drucker: additives Fertigen als sicherheitspolitisches Risiko?* (HSFK-Report, 9/2016). Frankfurt am Main: Hessische Stiftung Friedens- und Konfliktforschung. <https://nbn-resolving.org/urn:nbn:de:0168-ssoar-47421-3>

Nutzungsbedingungen:

Dieser Text wird unter einer Deposit-Lizenz (Keine Weiterverbreitung - keine Bearbeitung) zur Verfügung gestellt. Gewährt wird ein nicht exklusives, nicht übertragbares, persönliches und beschränktes Recht auf Nutzung dieses Dokuments. Dieses Dokument ist ausschließlich für den persönlichen, nicht-kommerziellen Gebrauch bestimmt. Auf sämtlichen Kopien dieses Dokuments müssen alle Urheberrechtshinweise und sonstigen Hinweise auf gesetzlichen Schutz beibehalten werden. Sie dürfen dieses Dokument nicht in irgendeiner Weise abändern, noch dürfen Sie dieses Dokument für öffentliche oder kommerzielle Zwecke vervielfältigen, öffentlich ausstellen, aufführen, vertreiben oder anderweitig nutzen.

Mit der Verwendung dieses Dokuments erkennen Sie die Nutzungsbedingungen an.

Terms of use:

This document is made available under Deposit Licence (No Redistribution - no modifications). We grant a non-exclusive, non-transferable, individual and limited right to using this document. This document is solely intended for your personal, non-commercial use. All of the copies of this documents must retain all copyright information and other information regarding legal protection. You are not allowed to alter this document in any way, to copy it for public or commercial purposes, to exhibit the document in public, to perform, distribute or otherwise use the document in public.

By using this particular document, you accept the above-stated conditions of use.

HSFK-Report Nr. 9/2016

Waffen aus dem 3D-Drucker: Additives Fertigen als sicherheitspolitisches Risiko?

Marco Fey

© Leibniz-Institut Hessische Stiftung Friedens- und Konfliktforschung (HSFK)

Adresse des Autors:

HSFK · Baseler Straße 27–31 · D-60329 Frankfurt am Main

Telefon: +49 (0) 69 95 91 04-0 · Fax: +49 (0) 69 55 84 81

E-Mail: fey@hsfk.de · Twitter: [@marco_fey](https://twitter.com/marco_fey) · Internet: www.hsfk.de

ISBN: 978-3-946459-07-1

6 €

Zusammenfassung

Eine neue industrielle Revolution ist in vollem Gange. Im Zentrum steht dabei die Technologie des 3D-Druckens – oder genauer – des additiven Fertigen. Additive Fertigung (AF) steht für eine ganze Reihe neuer Produktionsverfahren. Im Gegensatz zu traditionellen Fertigungsverfahren entsteht das Objekt nicht durch Umformen oder Trennen eines Werkstoffs. Stattdessen wird es aus speziellen Pulvern, Drähten, Harzen, Pasten oder Flüssigkeiten von Grund auf geformt. Das additive Fertigungsgerät folgt einem digitalen Konstruktionsplan und trägt den Werkstoff Schicht für Schicht punktgenau auf, bis das gewünschte Objekt entstanden ist.

Gegenüber traditionellen Fertigungsverfahren bieten additive Verfahren enorme Vorteile. Einen ersten Vorteil bringt der Slogan „anything, anywhere“ auf den Punkt: Wer über ein entsprechendes Gerät und die nötigen Werkstoffe verfügt, kann fast jedes beliebige Produkt vor Ort selbst herstellen. Im industriellen Maßstab angewendet, verheißt additive Fertigung eine dramatische Verkürzung von Fertigungs- und Logistikketten. Zweitens lassen sich Rohstoffe wesentlich nachhaltiger verarbeiten und die Produktion ist energieeffizienter. Ein dritter Vorteil ist, dass mit additiver Fertigung Objekte nahezu beliebig komplexer Geometrien in einem Arbeitsgang gefertigt werden können, die mit traditionellen Verfahren – wenn überhaupt – nur sehr aufwendig herzustellen wären. Additive Fertigung zeichnet sich, viertens, durch ein höheres Maß an Flexibilität aus, da mit ein und demselben Gerät völlig verschiedene Dinge hergestellt werden können. Fünftens lässt sich durch additive Fertigung die Produktentwicklungsdauer rapide verkürzen. Schließlich können, sechstens, mit der Technologie auch große Strukturen, z.B. Häuser, schnell und günstig errichtet werden. Additives Fertigen hat, zusammengefasst, ein enormes Potenzial, Positives zu bewirken – von Klimaschutz über Ressourcenschonung bis hin zu medizinischen Anwendungen.

Mit 3D-Druckern wird seit den frühen 1980er Jahren experimentiert. In den letzten drei Jahren hat die Technologie Quantensprünge gemacht. Branchen wie Luft- und Raumfahrt, Automobil- und Rüstungsindustrie, Maschinen- und Anlagenbau, Pharma- und Gesundheitsindustrie, Textil-, Schmuck-, Möbel- und Nahrungsmittelindustrie setzen in der Produktentwicklung und der Produktion längst auf additive Fertigungsverfahren. Typische Einsatzgebiete sind die Fertigung von Prototypen sowie komplexen Produkten in kleinen Stückzahlen. Zunehmend wird die Technologie auch für die industrielle Fertigung von Endprodukten eingesetzt. Hierfür spielen insbesondere metallverarbeitende AF-Geräte eine Rolle. In diesem Segment sind deutsche Unternehmen weltweit führend. Auch in Forschung und Entwicklung gehören deutsche Institutionen zum Spitzenbereich. Dennoch hat der OECD-Raum kein Technologiemonopol. Auch China, Indien und Taiwan beheimaten wichtige Technologieanbieter. Einige Staaten, vor allem die USA und China, haben die Bedeutung von additiver Fertigung für die Entwicklung der eigenen Industrie erkannt und massive staatliche Förderprogramme aufgelegt. Insbesondere in den USA kommt ein zweites Motiv hinzu: die militärische Nutzung additiver Fertigungsverfahren.

Aufgrund der beschriebenen Eigenschaften, insbesondere der hohen Flexibilität, ist additives Fertigen gewissermaßen der Inbegriff von „Dual-Use“: Ein und dasselbe Gerät

kann aus Metallpulver sowohl Werkzeuge als auch Waffen oder sogar Komponenten, die für ein Kernwaffenprogramm benötigt werden, herstellen. Die Technologie kann die schnellere Entwicklung von Waffen(-teilen), gänzlich neue Waffendesigns, die günstigere Produktion und die leichtere Weitergabe von Waffen ermöglichen. Dies kann alle denkbaren Waffenkategorien betreffen: Kleinwaffen, konventionelle Waffensysteme und sogar Massenvernichtungswaffen. Schon heute ist es möglich, Handfeuerwaffen, Drohnen und Lenkraketen vollständig oder nahezu vollständig zu „drucken“. Zwar ist es – zumindest auf absehbare Zeit – nicht möglich, eine komplette Bio-, Chemie- oder Nuklearwaffe additiv zu fertigen, sehr wohl aber könnte es Akteuren, die nach solchen Waffen streben, durch additive Fertigung leichter fallen, benötigte Komponenten herzustellen und diese Aktivitäten geheim zu halten.

Die Entwicklung ist aus Sicht verschiedener Akteure problematisch. Sie stellt Sicherheitsbehörden vor neue Herausforderungen, da Waffen ohne Registrierung in den Umlauf gelangen können und außerdem gängige Sicherheitsvorkehrungen bei gedruckten Handfeuerwaffen nicht greifen könnten. Westliche Streitkräfte sorgen sich um ihren technologischen Vorsprung bei konventionellen Waffensystemen, da andere Staaten mittels additiver Fertigung die Waffensysteme selbst entwickeln oder gar kopieren können. Aus dieser Dynamik können schnell neue Rüstungswettläufe entstehen. Auch nicht-staatliche Akteure könnten mit Hilfe von additiver Fertigung Waffen(systeme) herstellen, an die sie zuvor gar nicht oder nur mittels staatlicher Unterstützung gelangen konnten. Allgemein gilt, dass Akteure, die bisher keinen oder nur sehr schwer Zugang zu bestimmten Waffen oder anderen Rüstungsgütern hatten, schneller, günstiger und mit weniger Risiko, entdeckt zu werden, an solche gelangen können.

Was staatliche Potenziale angeht, wirkt sich additive Fertigung heute schon auf die qualitative Fortentwicklung und den quantitativen Aufwuchs von konventionellen Waffensystemen aus: Die Technologie beschleunigt die Entwicklung neuer Systeme, spart Ressourcen bei der Fertigung und ermöglicht Waffensysteme, deren Herstellung ohne additive Fertigung nicht möglich wäre. Wird sich additive Fertigung auch auf die Weiterverbreitung auswirken? Aller Voraussicht nach ja, denn die Digitalisierung der Produktion vereinfacht den gewollten Technologietransfer und macht Technologieführer anfälliger für Cyberdiebstahl und -spionage. Die Technologie könnte zudem zu einer schnelleren Verbreitung von Massenvernichtungswaffen führen, indem sie staatliche Akteure in die Lage versetzt, Bio-, Chemie- und Kernwaffenprogramme zu beschleunigen. Durch additive Fertigung könnten solche Programme außerdem einfacher geheim gehalten werden. Langfristig ist sogar das Drucken von Massenvernichtungswaffen, zumindest biologischer und chemischer Kampfstoffe, denkbar. Weil nicht-staatliche Akteure durch additive Fertigung nicht länger auf staatliche Unterstützung angewiesen wären, könnte die Technologie auch ihnen die Produktion unkonventioneller Waffen ermöglichen.

Es ist nicht zu früh, sich bereits heute differenziert mit den Risiken aus sicherheitspolitischer Perspektive auseinanderzusetzen, auch wenn man Zeithorizonte von technologischen Entwicklungen und deren Gefährdungspotenzialen schwer einschätzen kann. Erste Überlegungen, wie den Risiken zu begegnen ist, existieren bereits, sind aber noch in einem frühen Stadium. Sie lassen sich grob in drei Kategorien einteilen: (1) Einschränkung der

Verfügbarkeit digitaler Konstruktionspläne, (2) Schutz der Hard- und Software sowie der Werkstoffe vor Missbrauch und (3) Anpassung der Ausfuhrkontrolllisten. Es ist jedoch fraglich, ob technische Maßnahmen greifen können. Ebenso fraglich ist, ob der politische Wille, solche Maßnahmen umzusetzen, vorhanden ist. Alle genannten Vorschläge verlangen die Kooperation der relevanten Akteure, d.h. Behörden, Hersteller von Soft- und Hardware, Anwender sowie die akademische Gemeinschaft – und dies in ganz unterschiedlichen Weltregionen.

Für die Suche nach Steuerungsformen, die ein Gleichgewicht zwischen Chancenmaximierung und Risikominimierung schaffen, bedarf es weiterer Forschung. Sozialwissenschaftlerinnen und Sozialwissenschaftler sind hierfür genauso gefragt wie Juristinnen und Juristen, Ingenieurinnen und Ingenieure, Naturwissenschaftlerinnen und Naturwissenschaftler sowie Informatikerinnen und Informatiker. Vor allem aber gilt es für Forschung, Politik und Behörden, die sicherheitspolitische Dimension additiver Fertigung stärker auf die Agenda zu setzen.

Inhalt

1.	Einleitung	1
2.	Additives Fertigen	3
2.1	Die Technologie	3
2.2	Anwendungsgebiete	9
2.3	Marktübersicht	10
2.4	Nationale Strategien der Technologie- und Industrieförderung	12
3.	Additives Fertigen als Chance	15
4.	Additives Fertigen als sicherheitspolitisches Risiko	19
4.1	Kleinwaffen	19
4.2	Militärische Anwendung	20
4.3	Massenvernichtungswaffen: „3-D printing the bomb“?	23
5.	Konsequenzen für die Sicherheitspolitik	26
	Literatur	30

1. Einleitung¹

Präsident Obama sprach vor drei Jahren in seiner Rede zur Lage der Nation von einer Technologie, die die Art, wie wir Dinge herstellen, revolutionieren könnte (White House 2013). Tatsächlich scheint eine industrielle Revolution in vollem Gange. Die Nutzung neuer Technologien wird wie industrielle Revolutionen zuvor zu tiefgreifenden Transformationen der wirtschaftlichen und sozialen Verhältnisse führen (Schwab 2016; Economist 2012). Die Rede ist von additivem Fertigen (AF) bzw. der Digitalisierung der Produktion.²

Nach der Nutzung von Dampf und Wasser für die mechanische Produktion im späten 18. Jahrhundert, der Verwendung von Elektrizität für die Massenproduktion im frühen 20. Jahrhundert und der computergestützten Automatisierung der Fertigung in der zweiten Hälfte des 20. Jahrhunderts, verwischt heute eine Reihe von technologischen Durchbrüchen die Trennlinien zwischen der physischen, der digitalen und der biologischen Welt (Schwab 2016: 1). Die zunehmende Konvergenz (Verzahnung) der Disziplinen Informationstechnologie, Robotik, Biotechnologie und Nanotechnologie wird sich auf die Art und Weise auswirken, wie wir in Zukunft Dinge herstellen. In der Folge werden Produkte nicht mehr wie bisher an einem Ort produziert, an einem anderen konsumiert und dafür durch die Welt geschickt. Stattdessen werden Baupläne in digitaler Form verschickt und daraus dann vor Ort mit einem Gerät, das im Zentrum dieser neuen industriellen Revolution steht, das gewünschte Objekt gefertigt. Verkürzt gesagt, handelt es sich bei einem solchen Gerät um einen „3D-Drucker“.

Umgangssprachlich als „3D-Druck“ bezeichnet, stehen additive Fertigungsverfahren für eine neue Methode, Dinge herzustellen. Im Gegensatz zu traditionellen Fertigungsverfahren entsteht das Objekt dabei nicht durch Umformen oder Trennen (subtraktives Fertigen) eines Werkstoffs. Stattdessen wird es aus speziellen Pulvern, Drähten, Harzen, Pasten oder Flüssigkeiten von Grund auf geformt. Das additive Fertigungsgerät folgt einem digitalen Konstruktionsplan und trägt den Werkstoff Schicht für Schicht punktgenau auf, bis das gewünschte Objekt entstanden ist.

2011 verglich ein Strategic Foresight Report des Think Tanks Atlantic Council die Technologiereife der additiven Fertigungsverfahren mit der des PCs oder des Internets in deren frühesten Entwicklungsstadien (Campbell et al. 2011: 2). Fünf Jahre später steckt die Technologie nicht mehr in den Kinderschuhen. Sie wird längst nicht nur wie anfangs für das schnelle Fertigen von Prototypen (*Rapid Prototyping*), sondern in vielen Branchen auch

* Letzter Abruf aller im Folgenden genannten Websites erfolgte am 10. Juni 2016.

1 Für viele hilfreiche Kommentare und Anmerkungen danke ich Una Becker-Jakob, Christopher Daase, Giorgio Franceschini, Bernhard Moltmann, Harald Müller, Carsten Rauch, Elvira Rosert, Annette Schaper, Annabel Schmitz, Niklas Schörnig und Simone Wisotzki. Für die Erstellung des Druckmanuskripts danke ich Cornelia Heß und Susanne Schmidt. Nico Lück gebührt mein Dank für die grafische Aufbereitung.

2 Oder in den Worten des Direktors des Center for Bits and Atoms am Massachusetts Institute of Technology (MIT), der „ability to turn data into things and things into data“ (Gershenfeld 2012: 44).

für die Herstellung von Endprodukten und Serienteilen (*Rapid Manufacturing*) verwendet. Entwickelt sich die Technologie weiter in diesem Tempo, wird dies disruptive Effekte haben, die weit über die Frage hinausreichen, wie in Zukunft am ökonomischsten produziert wird.

Bei allen Chancen, die die Technologie bietet, birgt additive Fertigung aber auch gravierende sicherheitspolitische Risiken. Additive Fertigung wird die horizontale und vertikale Proliferation³ von Waffen und Rüstungsgütern begünstigen, indem es einerseits deren Herstellung erleichtert und andererseits existierende Nichtverbreitungsinstrumente unterminiert. Das britische Verteidigungsministerium etwa macht in seinem neuesten Ausblick auf strategische Trends additives Fertigen explizit als Bedrohung aus: Additive Fertigung mache es anderen Akteuren leichter, den (rüstungs-)technologischen Vorsprung des Vereinigten Königreichs aufzuholen. Außerdem sei aufgrund der Technologie von einer Zunahme des unregulierten und unerlaubten Transfers gefährlicher Technologien auszugehen, sowohl an staatliche als auch nicht-staatliche Akteure (UK MoD 2015: 14, 41). Diesen zwei Bedrohungen muss man aus Perspektive der Friedens- und Konfliktforschung noch eine dritte anfügen: die der generellen Aufrüstung. Denn auch der *erlaubte* Transfer bzw. Aufwuchs von Waffenarsenalen wird durch additive Fertigung vereinfacht. Der Report zeigt diese Dynamik am Beispiel von Kleinwaffen (z.B. Handfeuerwaffen), konventionellen Waffensystemen (z.B. Drohnen) und Massenvernichtungswaffen auf. Schon heute ist es möglich, krude Kleinwaffen und Drohnen vollständig oder nahezu vollständig zu „drucken“. Darüber hinaus haben additiv gefertigte Teile für Raketen und konventionelle Großkampfsysteme, z.B. Triebwerke, bereits Langzeittests bestanden. Auch auf die Verbreitung von Massenvernichtungswaffen wird sich additive Fertigung auswirken. Zwar ist es (absehbar) nicht möglich, eine komplette Bio-, Chemie- oder Nuklearwaffe additiv zu fertigen, sehr wohl aber könnte es Akteuren, die an solchen Waffen interessiert sind, mittels additiver Fertigung leichter fallen, benötigte Komponenten herzustellen und diese Aktivitäten geheim zu halten.

Der Report ist wie folgt aufgebaut. Zunächst wird die Technologie detaillierter vorgestellt (2.1). Wie funktioniert additives Fertigen? Welche Verfahren gibt es und welche Geräte und Materialien werden verwendet? Dann wird aufgezeigt, wo und wie additive Fertigung zum Einsatz kommt (2.2). Welche Branchen nutzen die Technologie und was wird damit gefertigt? Es folgt ein Überblick über die Marktsituation (2.3). Wie groß ist der Markt für additive Fertigung, aus welchen Ländern kommen die Marktführer und wie sind die Entwicklungsprognosen für die nahe bis mittlere Zukunft? Danach wird ein Blick auf nationale Strategien der Förderung dieser Technologie und Industrie geworfen (2.4). Wie fördert Deutschland die Technologieentwicklung? Wie gehen dies andere Staaten an? Im

3 Proliferation bezeichnet die absichtliche oder unkontrollierte Weiterentwicklung oder -verbreitung von Waffen, Technologie und Wissen. Vertikale Proliferation meint den qualitativen oder quantitativen Zuwachs bereits vorhandener Kapazitäten, also beispielsweise die Aufstockung oder Modernisierung eines Atomwaffenarsenals. Horizontale Proliferation bezieht sich auf die Verbreitung an Staaten oder nicht-staatliche Akteure, die die entsprechende Waffe, Technologie oder das Wissen zuvor nicht besessen haben.

dritten Kapitel werden die positiven Effekte angerissen, die der Einsatz von additiven Fertigungsverfahren auf verschiedene Bereiche hat: Produktentwicklungszyklen, Nachhaltigkeit, Gesundheitswesen und andere. Das vierte Kapitel zeigt auf, wie die Technologie bereits auch für die Fertigung von Waffen und Rüstungsgütern eingesetzt wird. Rüstungsindustrie und Streitkräfte, nicht nur westlicher Staaten, haben das Potenzial der Technologie erkannt. Begrenzt sich dieses bislang noch auf die Fertigung von Kleinwaffen (4.1) und konventionellen Waffensystemen (4.2), wird additive Fertigung langfristig auch die Herstellung von Massenvernichtungswaffen (4.3) vereinfachen. Der Report schließt mit einem Überblick über Empfehlungen, wie mit dem Risiko umgegangen werden könnte (5.). Da es sich um eine neue Technologie von höchstwahrscheinlich disruptiver Natur handelt, bedarf es in erster Linie einer systematischen Technologiefolgenabschätzung, die sicherheitspolitische Aspekte stärker als bisher ins Zentrum rückt.

2. Additives Fertigen

2.1 Die Technologie

Additive Fertigungsverfahren bestehen im Grunde aus drei Komponenten: einem Fertigungsgerät, Werkstoffen (z.B. Kunststofffaden oder Metallpulver) und einem digitalen Konstruktionsplan. Letzterer enthält alle notwendigen Informationen für die Erstellung eines Objekts. Der Konstruktionsplan wird entweder mit CAD-Software⁴ oder durch das Scannen eines gegebenen Objekts mithilfe eines 3D-Scanners (*Reverse Engineering*) erstellt.⁵ Unterschieden werden additive Fertigungsgeräte und additive Anwendungen für den Hausgebrauch und für die Industrie. Erstere sind heute bereits für wenige hundert Euro zu erwerben. Industrietaugliche Geräte hingegen liegen preislich im sechs- bis siebenstelligen Bereich. Mittlerweile gibt es eine ganze Reihe an industrietauglichen Verfahren. Die Verfahren des additiven Fertigen generieren Objekte von Grund auf, weshalb man auch von „generativer Fertigung“ spricht. Die verbreitetsten sind die UV-Aushärtung, Extrusionsverfahren, Selektives Sintern/Schmelzen und der 3D-Druck. Sie werden im Folgenden kurz vorgestellt: Zu den ältesten Verfahren zählt die *UV-Aushärtung* bzw. die Stereolithografie (SLA). Ein UV-Laser fährt Schicht für Schicht eine lichtaushärtende, flüssige Kunststoffmasse ab. Bei Lichtkontakt verbinden sich deren

4 CAD steht für „computer-aided design“, entsprechende Software wird zum Konstruieren von virtuellen Objekten genutzt.

5 Ein digitaler Bauplan enthält das virtuelle, dreidimensionale Modell des zu fertigen Objekts. Das Objekt muss in Schichtdaten aufgeschlüsselt (*Slicing*) sein, die das AF-Gerät dann sequenziell abarbeitet. Wenn keine CAD-Daten vorliegen, kann von einem gegebenen Objekt – oder einem hochauflösenden Foto – mit modernen 3D-Scanverfahren auch ein dreidimensionales Abbild angefertigt werden, aus dem sich die für den 3D-Druck benötigten Informationen generieren lassen (*Reverse Engineering*).

Molekülketten, formen Polymere und erhärten. Unter *Extrusionsverfahren*⁶ werden jene Verfahren zusammengefasst, bei denen Kunststoff oder Formwachs durch eine Düse erhitzt und punktgenau Schicht für Schicht aufgetragen wird. Durch Abkühlung erhärtet das Material. Dies wird wiederholt, bis das gewünschte Produkt entstanden ist (die Grafik auf S. 5 illustriert dieses Verfahren). Unter der Bezeichnung *Selektives Sintern* bzw. *Schmelzen* werden die *Pulverbettverfahren* Selektives Lasersintern (SLS), Selektives Laserstrahlschmelzen (SLM), Direktes Metall-Lasersintern (DMLS) und Elektronenstrahlschmelzen (EBM) zusammengefasst. Bei allen vier Pulverbettverfahren werden sehr kleine Materialpartikel in einer dünnen Schicht ausgerollt und anschließend durch einen Laser- oder Elektronenstrahl punktgenau „gesintert“ oder aufgeschmolzen. Dadurch entsteht ein homogener Werkstoff mit sehr hoher Dichte. Durch das Abkühlen verbinden sich die aufgeschmolzenen Partikel und erstarren zu einer festen Teilform. Anschließend wird darauf die nächste Schicht des Pulvers aufgetragen und der Prozess wiederholt, bis das gewünschte Endprodukt gefertigt ist (die Grafik auf S. 6 illustriert das Pulverbettverfahren). Selektives Sintern und Schmelzen sind die gängigsten Verfahren der additiven Fertigung zur Verarbeitung von Metallen.⁷ In Fachkreisen wird *3D-Druck* nicht als Sammelbegriff für alle additiven Fertigungsverfahren benutzt, sondern bezeichnet ein spezielles Verfahren, bei dem loses Partikelmaterial auf einer Arbeitsfläche liegend durch einen Druckkopf mit flüssigem Bindematerial benetzt und dadurch mit der darunterliegenden Schicht verbunden wird (VDI 2014: 4f).

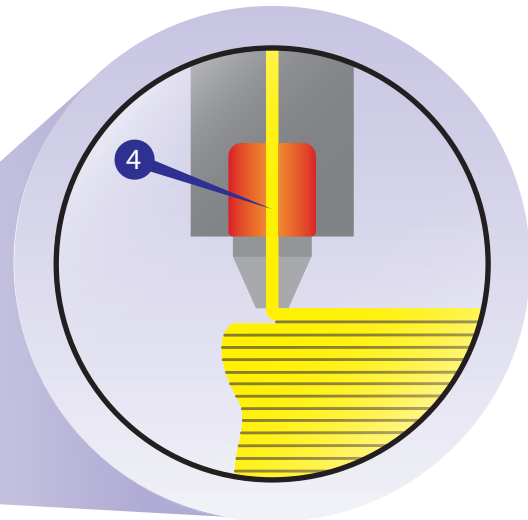
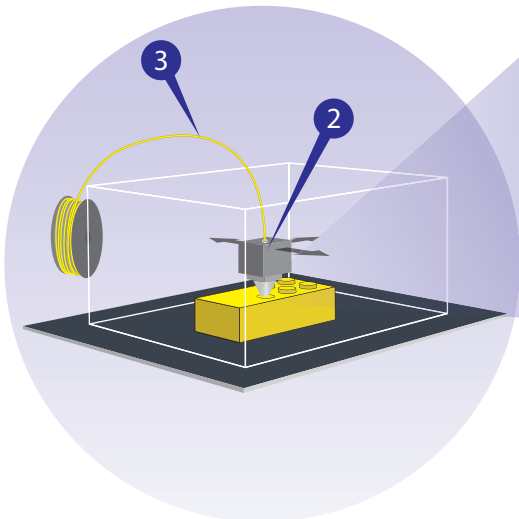
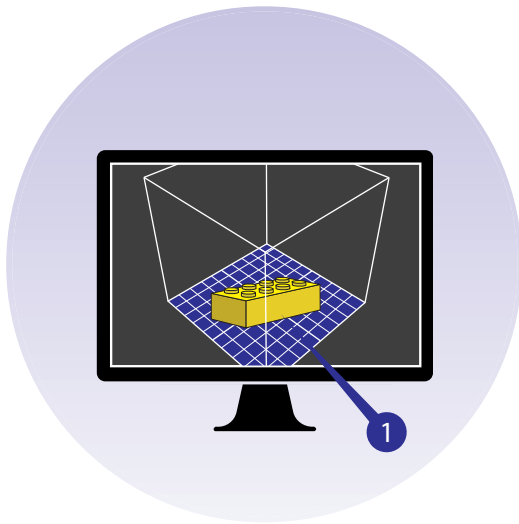
Für alle additiven Verfahren gilt: Nicht nur die gewünschte Form, sondern auch die Stoffeigenschaften entstehen während des Fertigungsprozesses. Die Liste der für diese Verfahren infrage kommenden Werkstoffe ist beeindruckend und wächst weiter an: Kunststoffe, Metalle (u.a. Titan, Edelstahl, Aluminium, Kupfer), Metall-Komposite, Kohlefasern, Keramik, Glas, Seltene Erden, Chemikalien und nicht zuletzt auch organische Stoffe (Zellstoffe, Gewebe, Bakterien).

6 Extrusionsverfahren lassen sich noch einmal unterteilen in *Fused Deposition Modeling* (FDM), *Fused Layer Modeling* (FLM) und *Fused Filament Fabrication* (FFF).

7 Eine neuere Variante ist das 3D-Siebdruckverfahren (auch metallischer Siebdruck genannt). Bei diesem Verfahren wird Metallpaste durch eine Sieb-Maske gedrückt und durch Sintern mit der darunterliegenden Schicht verbunden.

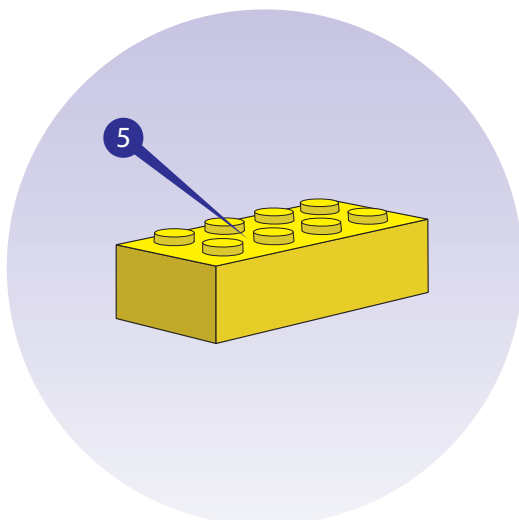
Extrusionsverfahren

Bei Extrusionsverfahren gibt der digitale Konstruktionsplan **1** dem Gerät geometrische Positionen vor, an denen ein beweglicher Druckkopf („Extruder“) **2** Material aufträgt.



Beim hier abgebildeten Schmelzschichtverfahren (Fused Deposition Modeling, FDM) wird der Werkstoff in Drahtform zugeführt **3** und im Extruder so stark aufgeheizt **4**, dass er schmilzt.

Eine Schicht des flüssigen Werkstoffs wird aufgetragen, kühlt ab und erstarrt. So wird Schicht um Schicht aufgetragen, bis das Bauteil entstanden ist – hier ein Lego-Baustein **5**.

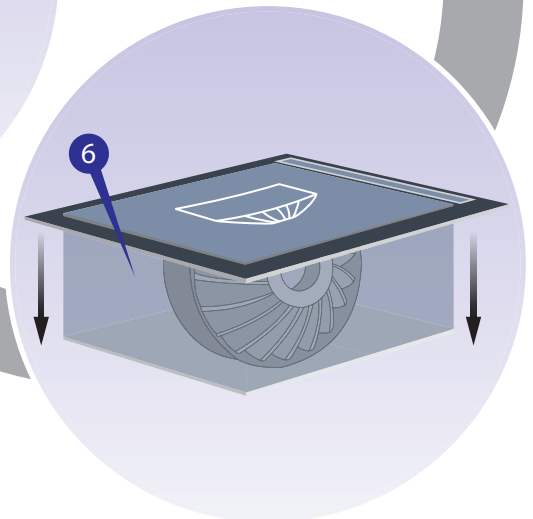
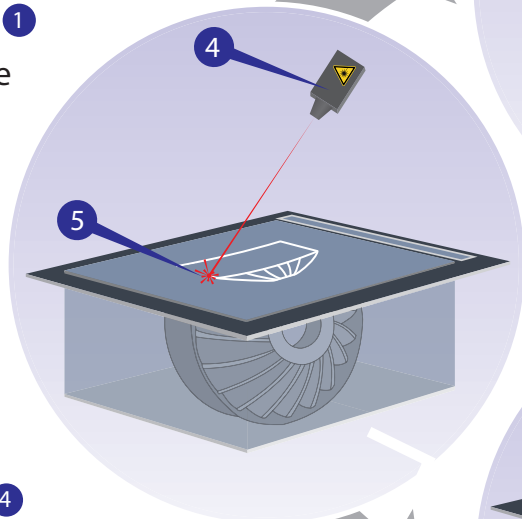
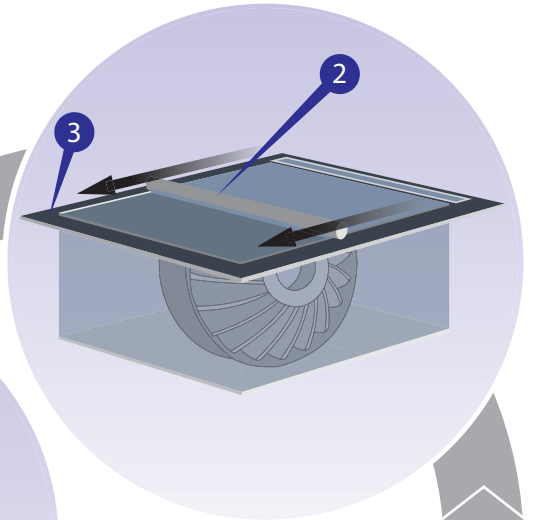




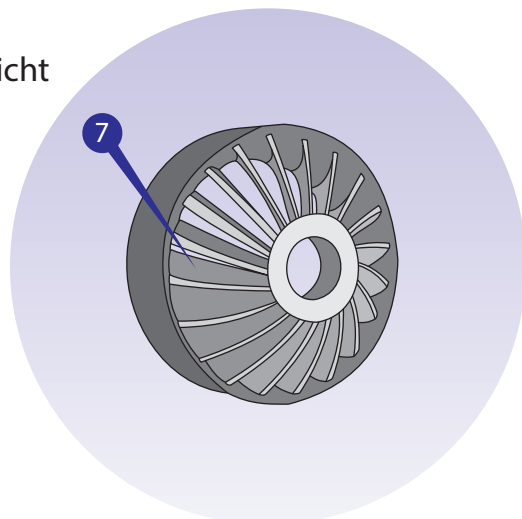
Pulverbettverfahren

Selektives Lasersintern bzw. -schmelzen sind Pulverbettverfahren, die sich besonders für das additive Fertigen von Metallbauteilen etabliert haben.

Ein digitaler Konstruktionsplan **1** steuert das Gerät. Er enthält alle benötigten Angaben (Position des Bauteils, Schichtdicke, Temperatur etc.). Zunächst wird Werkstoff in Form von feinem Metallpulver durch eine Nivellierwalze **2** in einer dünnen Schicht auf der Baufläche **3** verteilt. Ein Laser **4** schmilzt das Pulver punktgenau dort auf **5**, wo es mit der darunterliegenden Schicht verbunden („gesintert“) werden soll.



Die Baufläche wird anschließend minimal abgesenkt, wieder wird Pulver ausgerollt und die nächste Schicht gesintert. Das Pulverbett **6** mit dem nicht verwendeten Pulver dient als Stützmasse für das entstehende Bauteil. Der Prozess wird so lange wiederholt, bis das Bauteil entstanden ist – hier der Teil einer Turbine **7**.



Die Entwicklung additiver Fertigungsverfahren schreitet in nahezu allen relevanten Dimensionen rapide voran:

Erstens gilt für alle vorgestellten Verfahren, dass die maximale Auflösung der Geräte größer wird, d.h. die Strukturen, die erzielt werden können, werden filigraner. In Serie produzierte Geräte für den Heimanwendermarkt erreichen heute Auflösungen von bis zu 20–25 Mikrometer (0,02–0,025 mm)⁸ und damit nur einen Bruchteil des Durchmessers eines menschlichen Haares. Im industriellen Segment ist man bereits im Nanobereich angelangt. Die Schweizer Cytosurge AG beispielsweise hat ein von der ETH Zürich entwickeltes und bisher nur in den Lebenswissenschaften eingesetztes Verfahren (*FluidFM*) für die pulvermetallurgische Anwendung weiterentwickelt. Eine an eine Blattfeder gekoppelte Mikropipette, die äußerst präzise steuerbar ist, kann metallische 3D-Pixel in Auflösungen zwischen 800 Nanometer und fünf Mikrometer Durchmesser erzeugen.⁹

Zweitens erhöht sich die Druckgeschwindigkeit. Im Heimanwendersegment erreichen 3D-Drucker typischerweise Geschwindigkeiten von 50–150 mm pro Sekunde, d.h., pro Sekunde können 50–150 mm des Werkstoffadens platziert werden. Es sind aber auch schon Drucker am Markt, die in der drei- bis sechsfachen Geschwindigkeit operieren (Halterman 2015a). Auch für das an dieser Stelle interessantere industrielle Segment wird mit Nachdruck an schnelleren Verfahren gearbeitet. Die Universitäten Sheffield und Loughborough haben ein Gerät („FACTUM“) entwickelt, das fingergroße Teile in unter einer Sekunde fertigt und Produkte von der Größe einer Waschmaschine herstellen kann. Das neue Verfahren nennt sich *High Speed Sintering* (Krassenstein 2015c). Auch im Bereich der metallverarbeitenden Drucker tut sich einiges. Das Dresdner Fraunhofer Institut für Fertigungstechnik und Angewandte Materialforschung (IFAM) hat ein dreidimensionales Siebdruckverfahren entwickelt, mit dem bei einer Auflösung von bis zu 60 Mikrometern bis zu 1.500 cm² Bauteil pro Stunde hergestellt werden können. Dies ermöglicht zum Beispiel die ökonomische Herstellung kleiner, komplexer metallischer Präzisionsbauteile in hoher Stückzahl (Krämer 2016a).

Drittens wächst die Größe der Baukammern bzw. Druckbetten und damit Größe und Volumen der in einem Arbeitsschritt herstellbaren Produkte. Das italienische World's Advanced Saving Project (WASP) hat eine zwölf Meter hohe Anlage installiert, die ganze Häuser aus Lehm fertigen kann (Dockrill 2015). Industrielle Geräte für die Serienproduktion, wie etwa der „VX4000“ des deutschen Herstellers Voxeljet, haben Baukammern von bis zu 4x2x1 m. Eine Baukammer solcher Größe macht die Herstellung von bis zu 8 m³ großen Teilen möglich.¹⁰ Zu den größten metallverarbeitenden Pulverbett-druckern gehört der „MetalFAB1“ der niederländischen Firma Additive Industries: Er hat

8 Ein Mikrometer sind 10⁻⁶ m, ein Nanometer sind 10⁻⁹ m.

9 „Kupferabscheidung für winzige 3D-Objekte“, 20.1.2016, www.ethz.ch/de/news-und-veranstaltungen/eth-news/news/2016/01/kupferabscheidung-fuer-winzige-3d-objekte.html.

10 „VX4000: Der größte industrielle 3D-Drucker der Welt“, www.voxeljet.de/systems/vx4000/.

eine Baukammer von 42x42x40 cm (0.07 m³).¹¹ Airbus APWorks testet diesen Drucker derzeit für die Prototyp- und Serienfertigung von kommerziellen Flugzeugbauteilen.¹²

Viertens gibt es Fortschritte bei der Parallelverarbeitung von Werkstoffen in einem Arbeitsschritt. Die Herausforderung besteht u.a. darin, dass die Verarbeitung von unterschiedlichen Materialien auch unterschiedliche Temperaturen und Druckzustände in der Baukammer voraussetzen. Das Computer Science and Artificial Intelligence Laboratory am Institut für Technologie in Massachusetts (MIT) hat vergangenen Herbst einen bezahlbaren (7.000 US-Dollar) Multimaterial-Drucker vorgestellt, der bis zu zehn Werkstoffe parallel verarbeiten kann. Der „MultiFab“ erreicht dabei Auflösungen von 40 Mikrometern.¹³ Stratasy ging jüngst mit dem weltweit ersten „Vollfarben-Multimaterial-3D-Drucker“ an den Markt. Der „Stratasy J750“ kann bei einer vergleichsweise hohen Auflösung von 14 Mikrometern sechs Materialien parallel verarbeiten, darunter beliebige Kombinationen „starrer, flexibler, transparenter oder undurchsichtiger Materialien.“¹⁴ Mittlerweile können erste Geräte sogar leitfähige Materialien verarbeiten und somit Schaltkreise drucken. Ein 9.000 US-Dollar teures Gerät („Voxel8 Developer’s Kit“) kann Gehäuse und Schaltkreise einer Drohne im selben Druckvorgang herstellen.¹⁵

Fünftens nimmt durch technologische Lösungen („one stop“) die Notwendigkeit der Nachbearbeitung additiv gefertigter Komponenten ab. Mussten bislang die Teile, die aus dem 3D-Drucker kamen geglättet, versiegelt, verbunden und verschönert werden, gibt es mittlerweile Geräte, die Nachbearbeitungsprozesse entweder automatisieren, oder wie der „Stratasy J750“, überflüssig machen.

Sechstens nimmt die Reproduzierbarkeit der Druckqualität zu. Die im 3D-Druck hergestellten Bauteile weisen zunehmend konstanter dieselben Materialeigenschaften auf (Klempert 2015).

Schließlich werden, *siebtens*, die Geräte günstiger: Nicht nur die Preise für den Heim-anwendermarkt fallen – die meisten 3D-Drucker kosten heute zwischen 300 und 3.500 US-Dollar –, auch industrielle Großgeräte werden erschwinglicher.¹⁶ Damit geht eine zunehmende Verbreitung und Anwendung der Technologie einher.

11 „MetalFAB 1“, <http://additiveindustries.com/Industrial-am-systems/Metalfab1>.

12 „First MetalFAB1 3D Printing System Sold to Airbus APWorks“, 18.12.2015, <http://www.3ders.org/articles/2020151218-first-metalfab1-3d-printing-system-sold-to-airbus-apworks.html>.

13 „‘Multi Fab’ 3-D Prints a Record 10 Materials at Once, No Assembly Required“, 24.8.2015, <http://news.mit.edu/2015/multifab-3-d-print-10-materials-0824>.

14 Siehe die Produktankündigung unter www.stratasy.com/de/3d-drucker/production-series/stratasy-j750.

15 „Voxel8 startet Auslieferung seiner Elektronik 3D-Drucker“, 3.6.2016, <https://3druck.com/drucker-und-produkte/voxel8-startet-auslieferung-seiner-elektronik-3d-drucker-4145646/>.

16 Wenngleich High-End-Geräte im hohen sechsstelligen Preissegment angesiedelt sind und nach wie vor eine erhebliche Investition darstellen.

2.2 Anwendungsgebiete

Mit 3D-Druckern wird seit den frühen 1980er Jahren experimentiert. In den letzten drei Jahren hat die Technologie Quantensprünge gemacht. Der sprichwörtliche Gipfel der überzogenen Erwartungen wurde überschritten und auch das Tal der Tränen viel schneller durchquert, als dies viele Experten für möglich hielten. Längst nicht mehr kann die Diagnose lauten, 3D-Drucken sei *overhyped*.¹⁷ Branchen wie Luft- und Raumfahrt, Automobil- und Rüstungsindustrie, Maschinen- und Anlagenbau, Pharma- und Gesundheitsindustrie, Textil-, Schmuck-, Möbel- und Nahrungsmittelindustrie setzen in Produktentwicklung und Produktion längst auf additive Fertigungsverfahren (VDI 2014: 8). Typische Einsatzgebiete sind die Fertigung von Prototypen, Ersatzteilen und komplexen Produkten in kleinen Stückzahlen, wie beispielweise Werkzeuge, die dann in herkömmlichen Massenfertigungsprozessen eingesetzt werden. Marktbeobachter gehen davon aus, dass die neueste Welle an Technologiedurchbrüchen additives Fertigen innerhalb des nächsten Jahrzehnts zu einem ernsthaften Konkurrenten für traditionelle Fertigungsverfahren werden lässt (Maxey 2015; Wright 2016). Schon heute wird für die Fertigung von Endprodukten oder deren Bauteilen im industriellen Maßstab zunehmend auf die Technologie gesetzt (Sculpteo 2015: 10; Wohlers Associates 2016).

Die *Luft- und Raumfahrtindustrie* gehört hier zu den Vorreitern. Die Firma Boeing, die seit 1997 mit additiven Fertigungsverfahren experimentiert, verkündete Anfang 2015, dass sie 20.000 gedruckte Bauteile in Flugzeugen verbaut hat, die an Kunden ausgeliefert wurden (Catalano 2015). Das Unternehmen Airbus, das ebenfalls zu den Pionieren im Einsatz additiver Fertigung gehört, verbaut 1.000 gedruckte Teile in jedem Großraumflugzeug A350 XWB (Bora 2015). Auf der Internationalen Luftfahrtausstellung (ILA) im Juni 2016 in Berlin präsentierte der Flugzeughersteller seine Drohne „THOR“, die (bis auf die Motoren und die elektronische Verkabelung) komplett aus additiv gefertigten Kunststoffteilen zusammengesetzt ist. Der vier Meter lange und lediglich 21 kg schwere Prototyp hat seinen Jungfernflug bestanden und dabei sehr stabile Flugeigenschaften gezeigt (Butler Millsaps 2016). Airbus plant, in Zukunft bis zur Hälfte aller Komponenten seiner Flugzeugflotte additiv zu fertigen.¹⁸ Der Konzern wird 2018 monatlich schätzungsweise 30 Tonnen metallische Teile durch additive Fertigung herstellen (Lulka 2016). Laut einem Unternehmenssprecher ließen sich Bauteile durch additive Fertigungsverfahren im Vergleich zu traditionellen Verfahren nicht nur schneller, ökonomischer und ökologischer produzieren, sondern seien auch 30 bis 55 Prozent leichter.¹⁹ Ein 3D-Drucker hat es sogar ins All geschafft: An Bord der Internationalen Raumstation wurde im Dezember 2014 ein

17 Nicht mit derartig schnellen Entwicklungen rechneten beispielsweise Allen (2013) und das Planungsamt der Bundeswehr (2013: 3). Vgl. „Hype Cycle of Emerging Technologies“, 8.8.2015, www.gartner.com/newsroom/id/3114217.

18 „Airbus Seeks to 3D Print Half of Its Future Airplane Fleet“, 23.3.2016, www.3ders.org/articles/20160323-airbus-seeks-to-3d-print-half-of-its-future-airplane-fleet.html.

19 „Printing the Future: Airbus Expands its Applications of the Revolutionary Additive Layer Manufacturing Process“, 3.3.2014, www.airbus.com/presscentre/pressreleases/press-release-detail/detail/printing-the-future-airbus-expands-its-applications-of-the-revolutionary-additive-layer-manufacturi/.

Ratschenschlüssel gedruckt. Die dafür benötigten digitalen Konstruktionspläne wurden von der Erde an die Raumstation gefunkt. Im März 2016 schickte die NASA einen weiteren 3D-Drucker zur Raumstation, der künftig Ersatzteile direkt an Bord herstellen können wird (Kotack 2016).

Was für die Luftfahrtindustrie gilt, gilt auch für die *Automobilindustrie*: Gestaltungsfreiheit und Flexibilität, d.h. die Möglichkeit, geometrische Formen in einem Arbeitsschritt herzustellen, die mit traditionellen Verfahren so nicht zu erzielen sind, und zudem bei gleichen Materialeigenschaften weniger Gewicht haben, macht additives Fertigen attraktiv für die Branche (Zeidler 2015).²⁰

Im *Anlagenbau* gehört Siemens zu den Pionieren des Einsatzes additiver Fertigung. Kürzlich verkündete das Unternehmen Investitionen in Höhe von 21,4 Millionen Euro in eine Fabrik für Metall-3D-Druck in Schweden. Dort sollen Prototypen, Teile für Reparaturen und fertige Bauteile für Gasturbinen additiv gefertigt werden (Maxey 2016). Das Unternehmen IBM hat einen 3D-Drucker entwickelt, der im Nanobereich operiert und die Produktion von Computer-Chips revolutionieren soll (Johnson 2014).

Auch die *Medizin* und die *Gesundheitsindustrie* setzen bereits heute extensiv auf additive Fertigungsverfahren: Mehr als zehn Millionen gedruckte individualisierte Hörgeräte sind im Einsatz. Jedes Jahr werden über fünf Millionen Zahnkronen und Brücken gedruckt. Prothesen können mit 3D-Druckern individuell angepasst werden. Chirurgen erzeugen Modelle für die Planung komplizierter Operationen (Lewis 2016). Vor Kurzem sind die ersten gedruckten Tabletten (gegen epileptische Anfälle) für die kommerzielle Nutzung auf den Markt gekommen. Gedruckte Knochenimplantate und künstliche Hüftgelenke haben bereits die strengen Kriterien der amerikanischen Arzneimittelzulassungsbehörde erfüllt (Bathe 2016; Grunewald 2016a; Scott 2016). Das Drucken biologischer Strukturen wurde erstmals 2003 patentiert. Seither überschlagen sich die Nachrichten über Durchbrüche im sogenannten *Bioprinting*. Für 10.000 US-Dollar ist mit dem „BioBot“ etwa ein Gerät auf dem Markt, das mit menschlichen Zellen drucken kann. Bei einem Event zu seiner Markteinführung hat der „BioBot“ eine lebende Kopie von van Goghs Ohr gedruckt (Murphy 2015). Und Forscher der medizinischen Hochschule Wake Forest in North Carolina haben einen Organ-Drucker entwickelt, mit dem es zukünftig möglich sein soll, ganze Organe von Grund auf zu drucken (Kang et al. 2014; Ledford 2015).

2.3 Marktübersicht

Der Markt für 3D-Drucksysteme, Werkstoffe und Dienstleistungen teilt sich auf in industrielle Anlagen und Desktopdrucker für den Heimanwender. Seit Jahren wächst der Umsatz rasant; in den letzten 27 Jahren jährlich im Durchschnitt um 26,2%. Mittlerweile beträgt er weltweit über fünf Milliarden US-Dollar. Die Beratungsfirma A.T. Kearney prognostiziert ein Gesamtvolumen von 17,2 Milliarden US-Dollar im Jahr 2020 (Sher 2015).

20 Siehe auch www.3d-grenzenlos.de/magazin/thema/3d-druck-automobilindustrie.

Terry Wohlers von Wohlers Associates, die sich seit knapp 30 Jahren auf die Marktbeobachtung von additiven Fertigungsverfahren spezialisiert haben, rechnet gar mit einem Gesamtvolumen von 25,6 Milliarden US-Dollar im Jahr 2021 (Lulka 2016). Industrielle Metalldrucker sind mittlerweile ein Wachstumsmotor innerhalb des 3D-Markts. 2013 wurden 74% Geräte mehr als im Jahr zuvor verkauft, 2015 lag die Wachstumsrate immerhin noch bei 45% (Wohlers Associates 2016).²¹ Insbesondere im High-End-Segment der Preisspanne 500.000 bis 2.000.000 US-Dollar legen die Zahlen zu (Grunewald 2016b). Additives Fertigen kommt vor allem in den Sektoren Maschinenbau, Konsumgüter, Automobile, Luft- und Raumfahrt sowie Medizin zum Einsatz. Diese sechs Sektoren verzeichnen für zwei Drittel aller industriellen Anwendungen der Technologie (Magistrelli 2015: 16). Geografisch betrachtet, teilen sich drei Regionen den Markt: Nordamerika mit einem Marktanteil von 40%, Europa mit 31% und Asien mit 26%. Bis zum Jahr 2025 dürfte sich die Verteilung so einpendeln, dass alle drei Regionen etwa gleich große Marktanteile von 32–34% haben.²²

Die Top 5 der Marktführer im industriellen Segment kommen aus den USA (Stratasys, 3D Systems), Deutschland (EOS GmbH, SLM Solutions Group AG) und Schweden (Arcam AB). Im Untersegment der industriellen Pulverbettverfahren ist die deutsche Industrie mit einem Marktanteil von 70% weltweit führend (BDI 2016), allen voran die 1989 gegründete EOS GmbH mit Firmensitz in Krailing. Neben EOS und SLM Solutions gehören zu den führenden Anbietern von Anlagentechnik für den 3D-Druck auch die börsennotierte Voxeljet AG (Augsburg), EnvisionTEC GmbH (Gladbeck), ReaLizer GmbH (Borchen), Materialise GmbH (München) sowie die fränkische Concept Laser GmbH. Sämtliche genannten Firmen sind mittelständische Unternehmen.²³ Auch aus China (Xi'an Bright Laser Technologies, CTC Electronic, Raise3D, Wanhao, Wuhan Binhu), Großbritannien (Renishaw), Indien (3Geometry), Irland (MCOR), Israel (neben Objet/Stratasys auch MASSIVIT 3D), Japan (Roland Digital Group), Südkorea (Carima, InssTek) und Taiwan (XYZprinting) kommen wichtige Anbieter für industrietaugliche Systeme. Im vergangenen Jahr haben außerdem mit HP, Canon, Autodesk und Ricoh bekannte Firmen ihren Markteintritt angekündigt (Sher 2016). Marktbeobachter erwarten in den kommenden Jahren stark sinkende Preise für 3D-Drucker. Die Gründe sind neben technischem Fortschritt der verstärkte Wettbewerb und auslaufende Patente (Krämer 2016b).

21 Siehe auch „Wohlers Report 2016 Reveals \$1 Billion Growth in 3D Printing Industry“, 5.4.2016, www.3ders.org/articles/20160405-wohlers-report-2016-reveals-1-billion-growth-in-3d-printing-industry.html.

22 „Global Market for 3D Printing Expected to Reach Over \$49 Billion by 2025“, Juni 2015, [www.smitherspira.com/news/2015/june/3d-print-market-expected-to-reach-\\$49b-by-2025](http://www.smitherspira.com/news/2015/june/3d-print-market-expected-to-reach-$49b-by-2025).

23 Deutsche Firmen sind auch im Bereich 3D-Messtechnik marktführend, etwa die Sick AG oder die Carl Zeiss Industrielle Messtechnik GmbH (IMT) (Prognos et al. 2013: 29–30). Laut Bundesregierung sind in Deutschland ca. 1.000 Unternehmen im Bereich additive Fertigung aktiv, 90% davon sind kleine und mittelständische Unternehmen, vgl. www.de.digital/KADIST/Navigation/DE/Digitale-Strategie-2025/08-Forschung/1-Forschung-Entwicklung-und-Innovation/1-forschung-entwicklung-und-innovation.html.

2.4 Nationale Strategien der Technologie- und Industrieförderung

Die Förderung von Forschung, Entwicklung und Industrie variiert von Staat zu Staat, sowohl hinsichtlich der Intentionen als auch der Intensität. In den USA rief das Weiße Haus schon 2012 eine *Private-Public-Initiative* zur Förderung additiver Fertigungsverfahren ins Leben. Das National Additive Manufacturing Innovation Institute (NAMII)²⁴ ging als Sieger eines kompetitiven Verfahrens hervor. Es ist ein Konsortium, bestehend aus Firmen,²⁵ Universitäten und gemeinnützigen Organisationen, die im „Tech Belt“ von Ohio-Pennsylvania-West Virginia angesiedelt sind. Aus dem Bundeshaushalt wurde es anfänglich mit 30 Millionen US-Dollar gefördert, das Konsortium selbst brachte 40 Millionen US-Dollar ein.²⁶ Das Pentagon kürte den Sieger des Verfahrens und an der Spitze des NAMII stehen die beiden Direktoren des National Center for Defense Manufacturing and Machining. Auch das Department of Commerce und das Department of Energy fördern die Technologieentwicklung (Ford 2014). Letzteres unterhält durch das Oak Ridge National Laboratory (ORNL) sowie durch das Lawrence Livermore National Laboratory (LLNL)²⁷ Programme zur additiven Fertigung. Die Labore sollen sowohl Technologie als auch Materialien fortentwickeln. Zumindest das LLNL wendet die Technologie darüber hinaus für Wartung und Fortentwicklung des US-Nuklearwaffenprogramms an. Auch andere militärische Applikationen der AF-Technologie werden in Livermore erforscht. In den USA hat die Förderung von additiver Fertigung einen deutlichen verteidigungspolitischen Impetus. Daneben sieht das Weiße Haus in der Technologie das Potenzial, die industrielle Produktion, die sich seit Jahren im Niedergang befindet, zu revitalisieren.

Obwohl verlässliche Informationen über die chinesische Technologieförderung rar sind, deuten Berichte darauf hin, dass die Zentralregierung das Thema strategisch angeht. Terry Wohlers berichtete 2013, dass *China* ein siebenjähriges, 245 Millionen US-Dollar schweres Investitionsprogramm aufgelegt habe. Ziel sei es, das Land vor allem durch Akquisitionen zum Weltmarktführer zu machen (Brooke 2013). Bereits 2012 wurde die „3D Printing Technology Industry Alliance“ gegründet, der Universitäten und 40 Firmen angehören.²⁸ Die Allianz soll unter anderem zehn regionale Technologiezentren für 3D-Druck gründen, um Forscherteams die nötige Infrastruktur bereitzustellen (Brooke 2013; Teschler 2013). Der Förderung von additiven Fertigungsverfahren kommt im Rahmen des „Made in China 2025“-Programms, das vom Staatsrat 2015 gestartet und auf zehn Jahre ausgelegt wurde, große Bedeutung zu.²⁹ Das Ministerium für Forschung und

24 NAMII firmiert auch unter dem Namen „America Makes“, siehe <https://americamakes.us/about/overview>.

25 Zu den mittlerweile über 100 Firmen gehören u.a. die Rüstungskonzerne Boeing, Northrop Grumman, Honeywell und General Dynamics, siehe <http://energy.gov/articles/we-can-t-wait-obama-administration-announces-new-public-private-partnership-support>.

26 National Additive Manufacturing Innovation Institute Announced, National Institute of Standards and Technology (NIST), 21.8.2012, www.nist.gov/director/pilot-082112.cfm.

27 Siehe <http://1.usa.gov/291lnwu> und web.ornl.gov/sci/manufacturing/research/additive/.

28 „China 3D Printing Technology Industry Alliance established“, 17.10.2012, www.3ders.org/articles/20121017-china-3d-printing-technology-industry-alliance-established.html.

29 Chinesischer Staatsrat (2015).

Technologie plant mit anderen staatlichen Agenturen, in den kommenden drei Jahren umgerechnet 313 Millionen US-Dollar in die Erforschung und Entwicklung von additiver Fertigung zu investieren. Die Regierung hat ferner das ambitionierte Ziel ausgerufen, kurzfristig in jeder der mehr als 400.000 Grundschulen des Landes einen 3D-Drucker zu installieren, um Schülerinnen und Schüler schon früh mit der Technologie vertraut zu machen (Krassenstein 2015b).

Auch *Singapur, Australien, Südkorea* und *Japan* gehen die Entwicklung von additiver Fertigung strategisch an (Scudamore et al. 2015: 9). Singapur beispielsweise hat ein nationales Förderprogramm über 500 Millionen US-Dollar für fortschrittliche Fertigungsverfahren, inklusive additiver Fertigungsverfahren, aufgelegt (VDI 2014: 20; Teschler 2013). Südkorea hat 2014 eine „3D Printing Industry Development Strategy“ sowie eine „Roadmap for 3D Printing Strategic Technology“ vorgestellt, die im Bereich der additiven Fertigung 15 „strategische Technologien“ identifizieren, deren Entwicklung über zehn Jahre staatlich gefördert werden soll.³⁰

In *Deutschland* läuft die Förderung von Forschung und Entwicklung im Bereich additiver Fertigung seitens der Bundesregierung erst an. Noch 2014 kritisierte der Verein Deutscher Ingenieure (VDI) verhalten deren Passivität, indem er anmerkte, dass es dem deutschen Mittelstand schwerfallen dürfe, „angesichts großer Etats der staatlichen Förderprogramme weltweit“ die Technologieführerschaft zu verteidigen (VDI 2014: 20). Bis dato hatten sich einzelne Ministerien für das Thema interessiert. Das Bundesministerium für Wirtschaft und Energie (BMWi) beauftragte eine Studie zu den Marktperspektiven der Technologie in industriellen Anwendungen (Prognos et al. 2013) und das Bundesministerium für Bildung und Forschung (BMBF) förderte eine Studie des Instituts für Ökologische Wirtschaftsforschung mit dem Titel „Dezentrale Produktion, 3D-Druck und Nachhaltigkeit“ (Petschow et al. 2014). Die von der Bundesregierung eingesetzte Expertenkommission Forschung und Innovation beauftragte beim Center for Digital Technology and Management (CDTM), einer gemeinsamen Institution der TU München und LMU München, eine Bewertung der aktuellen Trends sowie des zukünftigen Potenzials der Technologie (Bechthold et al. 2015). Ferner befasste sich das Büro für Technikfolgen-Abschätzung beim Deutschen Bundestag (TAB) 2014 und 2015 mit der „Erschließung der technologischen, gesellschaftlichen und rechtlichen Dimensionen der Weiterentwicklung und breiten Diffusion von additiven Fertigungsverfahren“ (TAB 2015: 46–48).³¹

Die Expertenkommission Forschung und Innovation (EFI) betrachtet additive Fertigung als mögliche Schlüsseltechnologie. Sie regte in ihrem 2015 vorgelegten Gutachten an, Fördermaßnahmen „in einen stringenten Gesamtrahmen“ einzubetten, bis dato würden „Fördermaßnahmen für AF vereinzelt und unsystematisch angeboten“ (EFI 2015: 17). Ferner solle die Bundesregierung „ihre Koordinationsbemühungen verstärken, Experten unterschiedlicher Disziplinen und Anwendungsbereiche auf Kooperationsplattformen –

30 Ministry of Trade, Industry and Energy (2014).

31 Siehe für den aktuellen Stand: www.tab-beim-bundestag.de/de/untersuchungen/u20300.html. Der Abschlussbericht lag bei Druck dieses Reports noch nicht vor.

z. B. Netzwerke und Cluster – zusammenzubringen“ (EFI 2015: 80). Um auf dieses Desiderat zu reagieren, hat das BMBF 2015 eine neue Förderlinie aufgelegt, die Innovation und Wachstum der Industrie unterstützen soll. Die Förderlinie sieht zwei thematische Schwerpunkte vor: „Individualisierte Produkte und komplexe Massenprodukte additiv fertigen (Produktionsforschung)“ und „Innovative Materialien zur additiven Fertigung (Materialforschung)“.³² Auch das BMWi hat jüngst eine Förderlinie mit 3D-Druck-Schwerpunkt aufgelegt. Im Rahmen des Technologiewettbewerbs „Digitale Technologien für die Wirtschaft (PAiCE)“ will es „wichtige Impulse für die weitere Intensivierung erforderlicher Transformationsprozesse bei der Digitalisierung der Wirtschaft“ setzen.³³ Die Förderlinie zielt auf die Förderung „zukunftsweisender Technologiefelder wie Produkt-engineering, Logistik, Service Robotik, industrielle 3D-Anwendungen und industrielle Kommunikation sowie deren übergreifende Verknüpfung“. Das BMBF fördert außerhalb dieser beiden Förderlinien, die explizit auf additive Fertigung zugeschnitten sind, auch ein Konsortium im Rahmen des „Zwanzig20“-Programms.³⁴ „AGENT3D“ vereint im Raum Dresden über 100 Partner aus Industrie, Wirtschaft und Wissenschaft, darunter Fraunhofer Institute sowie Airbus, Rolls Royce und Siemens. Mit einem Budget von 90 Millionen Euro, das zur Hälfte vom Bund finanziert wird, ist es Europas größtes Konsortium für additive Fertigungsverfahren.³⁵ Gemeinsames Ziel der Konsortialpartner sei es, „Deutschland die Technologieführerschaft in zentralen Bereichen der additiv-generativen Fertigung zu sichern.“³⁶ Wie auch die „ProMat_3D“-Förderlinie des BMBF, richtet sich die BMWi-Förderlinie vor allem an Konsortien aus mittelständischen Unternehmen und Forschungseinrichtungen. Das Auswärtige Amt finanzierte eine Studie des Genfer Small Arms Survey, die sich unter anderem der Frage widmete, wie sich additive Fertigung auf die Herstellung von Handfeuerwaffen und Munition auswirkt (King/McDonald 2015). Der deutsche

32 Die Förderlinie „Additive Fertigung – Individualisierte Produkte, komplexe Massenprodukte, innovative Materialien (ProMat_3D)“ sieht eine Förderung vor von „grundlegende[n], anwendungsorientierte[n] Forschungsarbeiten des vorwettbewerblichen Bereichs, die durch ein hohes wissenschaftlich-technisches Risiko gekennzeichnet sind. Voraussetzung für die Förderung ist grundsätzlich das Zusammenwirken von mehreren unabhängigen Partnern zur Lösung von gemeinsamen Forschungsaufgaben in Verbundprojekten, die den Stand der Technik deutlich übertreffen. Es sollen interdisziplinäre Forschungsansätze und ganzheitliche Lösungen unter Einbeziehung der entsprechenden Fachdisziplinen umgesetzt werden. Die Vorhaben sollen Innovationsprozesse anstoßen und eine Laufzeit von drei Jahren möglichst nicht überschreiten.“ Siehe die Bekanntmachung der Förderlinie vom 27.3.2015: www.bmbf.de/foerderungen/bekanntmachung-1037.html.

33 „Digitale Technologien für die Wirtschaft (PAiCE)“ <http://bmwi.de/DE/Mediathek/publikationen,did=738476.html>.

34 Das Programm soll den systematischen Ausbau der in den neuen Bundesländern „aufgebauten wirtschaftlichen und wissenschaftlichen Kompetenzen durch überregionale und interdisziplinäre Kooperationen“ unterstützen. Siehe „Zwanzig20 – Partnerschaft für Innovation – Das Programm“, www.unternehmen-region.de/de/6829.php.

35 „Europas 3D-Druck-Zentrum Dresden gibt der Industrieproduktion neue Impulse“, 28.4.2016, <https://3druck.com/pressemitteilungen/europas-3d-druck-zentrum-dresden-gibt-der-industrieproduktion-neue-impulse-4244384/>. Siehe auch: „Dresden Names Itself the 3D Printing Capital of Europe“, 29.4.2016, www.3ders.org/articles/20160429-dresden-names-itself-the-3d-printing-capital-of-europe.html.

36 Siehe www.agent3d.de/partner.html.

Förderungsansatz zielt, anders als der amerikanische und chinesische, nicht primär auf Industriepolitik, sondern auf Forschungs- und Entwicklungsförderung ab. Ein mit den USA vergleichbares verteidigungspolitisches Motiv ist dabei nicht zu erkennen, auch wenn sich bei der Bundeswehr das Wehrwissenschaftliche Institut für Werk- und Betriebsstoffe (WIWeB) seit einigen Jahren mit der Frage beschäftigt, ob additive Fertigungsverfahren für wehrtechnische Anwendungen nutzbar gemacht werden können.

Die deutsche Wissenschaft ist im Bereich Forschung und Entwicklung gut aufgestellt. Die Fraunhofer Gesellschaft hat die „Allianz Generative Fertigung“ gegründet, die 13 Institute integriert mit dem Ziel, „maßgefertigte Beratungskonzepte und ganzheitliche Forschungs- und Entwicklungsangebote in den Bereichen Werkstoffe, Technologie, Engineering und Methoden“ für die Industrie bereitzustellen.³⁷ An der Universität Paderborn wurde 2009 mit dem „Direct Manufacturing Research Center“ (DMCR) eine Multi-Stakeholder-Initiative gegründet. Das DMCR vereint neun Lehrstühle, 22 Industriepartner (darunter die Gründungsmitglieder Boeing, EOS, Evonik und Siemens) und soll Forschungsergebnisse produzieren, die „sowohl die Industrie als auch Lehr- und Ausbildungsmaßnahmen unterstützen“.³⁸ Die Projekte werden gemeinsam von der Landesregierung Nordrhein-Westfalen, den Industriepartnern sowie öffentlichen Förderorganisationen finanziert.

Die Max-Planck-Gesellschaft ist im Grundlagenbereich der weltweit publikationsstärkste Forschungsakteur und auch Institute der Fraunhofer Gesellschaft, das Karlsruhe Institute of Technology (KIT) und Universitäten sind gut aufgestellt bei Publikationen der Grundlagen- und anwendungsorientierten Forschung (Prognos et al. 2013: 141). Dies schlägt sich nicht zuletzt auch in der Anzahl der angemeldeten Patente im Bereich 3D-Druck/additive Fertigung nieder. Für den Zeitraum 2005 bis 2011 stammen die drittmeisten Patentanmeldungen aus Deutschland (hinter den USA und China und vor Japan und Südkorea, WIPO 2015: 12).

3. Additives Fertigen als Chance

Gegenüber traditionellen Fertigungsverfahren bieten additive Fertigungsverfahren enorme Vorteile. Einen *ersten* bringt der Slogan „anything, anywhere“ (Gershenfeld 2012: 46) auf den Punkt: Wer über ein entsprechendes Gerät und Werkstoffe verfügt, kann vor Ort fast jedes beliebige Produkt selbst herstellen. Es braucht dafür lediglich einen digitalen Konstruktionsplan, den man entweder selbst mit entsprechender CAD-Software erstellt oder im Internet herunterlädt. Schon heute existieren ganze Open Source-Bibliotheken mit Konstruktionsplänen von allerlei Objekten. Positive Auswirkungen des „anything, anywhere“-Prinzips lassen sich etwa in der Entwicklungszusammenarbeit und

37 Siehe www.generativ.fraunhofer.de/de/profil-der-allianz.html.

38 Siehe <https://dmrc.uni-paderborn.de/de/#>.

in der Katastrophennothilfe beobachten. Die Organisation Oxfam hat im Libanon ein Gerät im Einsatz, mit dem fehlende Teile für den Aufbau eines Wasserversorgungs- und Sanitätsnetzes vor Ort gedruckt werden (Fearn 2014). Field Ready, eine auf technische Hilfe spezialisierte Organisation, brachte vergangenen Herbst einen 3D-Drucker nach Nepal, um dringend benötigte Teile für die Instandsetzung der Versorgungsinfrastruktur vor Ort zu drucken. Die Organisation ist davon überzeugt, dass die Technologie die enormen Logistikherausforderungen, vor denen Akteure in Katastrophengebieten stehen, entscheidend vereinfachen kann (Jones 2015): Nicht länger müssten Flotten von Geländewagen wegen fehlender Ersatzteile stillliegen und man müsse sich keine Sorgen mehr machen, dass die großen Transportflieger, die Decken und Eimer einfliegen, die Landebahnen der lokalen Flughäfen zerstören. Ersatzteile und andere dringend benötigte Gegenstände könnten in Zukunft direkt am Einsatzort hergestellt werden, so die Vision von Field Ready.

Die Anwendung des „anything, anywhere“-Prinzips im industriellen Maßstab verheißt eine dramatische Verkürzung von Fertigungs- und Logistikketten. Der industrielle Einsatz additiver Fertigungsverfahren wird den Bedeutungsverlust menschlicher Arbeitskraft beschleunigen, wodurch sich die Produktion in Zukunft verstärkt zurückverlagert in jene Regionen, in denen heute die Lohnkosten zu hoch sind. Eine Firma, die beispielsweise in Bayern Kugellager zusammensetzt, könnte die dafür benötigten Ringe und Rollkörper drucken, anstatt sie aus China zu importieren. Oder eine global agierende Firma könnte ihre Produktpalette an allen Standorten dezentral fertigen, anstatt sie zentral zu fertigen und dann an die Standorte auszuliefern. Dann sind nicht nur sinkende Preise für die Verbraucher aufgrund geschrumpfter Wertschöpfungsketten und Logistikkosten sowie neue Jobs in der Fertigung – auch in Deutschland – zu erwarten. Die lokale und dezentrale Fertigung macht Verpackung und Transport nahezu überflüssig und ist in dieser Hinsicht nachhaltiger als die traditionelle Produktionskette.

Ferner lassen sich, *zweitens*, Rohstoffe wesentlich nachhaltiger verarbeiten und Energie sparen. Während beim Fräsen oder Drehen das Objekt aus einem Werkstoffrohling herausgearbeitet wird und das abgefräste oder -gedrehte Material entweder neu eingeschmolzen oder entsorgt werden muss, entsteht bei einem additiven Fertigungsverfahren so gut wie kein Abfall, da der Werkstoff nur entsprechend der gewünschten Geometrie aufgeschichtet wird. Die amerikanische Firma 3D Systems hat zudem mit dem „EKOCYCLE Cube“ einen 3D-Drucker für Heimanwender auf dem Markt, dessen Kartuschen zu einem Viertel mit Werkstoff aus recycelten Plastikflaschen und -tüten gefüllt sind.³⁹ Die Firma Protoprint will in Indien wie die kanadische Firma Plastic Bank in Peru und Kolumbien den 3D-Druck mit Umweltschutz und Armutsbekämpfung kombinieren: Müllsammler sollen Plastikmüll, der in Werkstoff umgewandelt werden kann, an Abgabestellen in Geld oder gleich in gedruckte Objekte aus recyceltem Plastikmüll eintauschen können (Finger 2014). Einem Forscherteam an der University of California (Los Angeles) ist es gelungen, Kohlenstoffdioxid, das von Kraftwerken ausge-

39 „EKOCYCLE Cube“, www.3dsystems.com/3d-printers/personal/ekocycle.

stoßen wird, einzufangen, mit Kalk zu verbinden und so einen neuen Werkstoff für 3D-Drucker zu kreieren. „CO2NCRETE“, so die Idee, soll Zement ersetzen, bei dessen Herstellung ebenfalls Kohlenstoffdioxid in die Atmosphäre entlassen wird. Für die Bekämpfung des Klimawandels könnte die Erfindung also gleich in doppelter Hinsicht bahnbrechend sein (Burgess 2016). Schließlich macht auch die bessere Energiebilanz additive Fertigungsverfahren nachhaltiger (Ford/Despeisse 2016). Das US-Energieministerium rechnet beim Energieverbrauch mit Einsparungen von 50% und mehr im Vergleich zu traditionellen Fertigungsverfahren.⁴⁰

Ein *dritter* Vorteil ist unter dem Stichwort „complexity is free“ zusammengefasst. Mit additiver Fertigung können nämlich Objekte nahezu beliebig komplexer Geometrien in einem Arbeitsgang gefertigt werden, die mit traditionellen Verfahren – wenn überhaupt – nur sehr aufwendig herzustellen sind. Die alte Faustregel „je komplexer die Geometrie des gewünschten Objekts, desto teurer dessen Fertigung“ findet bei additiven Fertigungsverfahren keine Anwendung. Innenliegende Hohlräume, wie zum Beispiel geschlossene Kanäle, sind ein gutes Anschauungsbeispiel: Bei traditionellen Verfahren müssen Werkzeuge an die Materialstellen gelangen, die entfernt werden sollen oder es müssen mehrere Teile gegossen und dann zusammengesetzt werden. Additive Verfahren hingegen sparen die entsprechenden Hohlräume bei der Schichtung einfach aus. Neben unkonventionellen Geometrien erlaubt dies auch Leichtbauweisen, da nur dort Material aufgetragen wird, wo es für Form und Struktur essenziell ist. Hierin liegt vielleicht das größte Nachhaltigkeitspotenzial der Technologie, da Leichtbauweisen (in Form von Hohlräumen oder Gitterstrukturen) eine drastische Reduzierung von Emissionen, beispielsweise in der Flugbranche, ermöglichen (Morris et al. 2015).

Viertens kann ein und dasselbe Gerät ganz verschiedene Dinge herstellen. Nur ein Druckbefehl aus einem anderen digitalen Konstruktionsplan muss an das Gerät gesendet werden, damit statt eines Turnschuhs ein Spielzeugauto gedruckt wird. Additive Fertigung zeichnet sich also durch ein höheres Maß an Flexibilität aus, was insbesondere in Branchen gefragt ist, die nur kleine Stückzahlen oder gar individualisierte Produkte fertigen. Dass die Gesundheitsindustrie heute den viertgrößten Anteil am Umsatz der gesamten 3D-Branche hat (Ettel/Wüpper 2015), kommt nicht von ungefähr. Wie geschaffen ist die Technologie beispielsweise, um komplexe Produkte wie Prothesen oder künstliche Knie- und Hüftgelenke für die Patienten individuell angepasst zu fertigen.

Fünftens lässt sich durch additive Fertigung die Entwicklungsdauer eines Produkts rapide verkürzen. Wenn beispielsweise die Firma General Electric mit traditionellen Verfahren ein neues Turbinenteil entwickelt, dann dauert der Prozess von der ersten Idee bis zum Vorliegen des Prototyps knapp zwei Jahre. Nachdem das Design für das gewünschte Teil feststeht, müssen zunächst die Werkzeuge bzw. Maschinen hergestellt werden, die das gewünschte Design fertigen können. Jeder *Feedback Loop*, der in Änderungen am Design resultiert, verlangt auch Änderungen an der Werkzeugkonfiguration, wenn nicht

40 „Building an American Economy to Last: American Competitiveness in Manufacturing“, 16.8.2012, <http://energy.gov/articles/building-american-economy-last-american-competitiveness-manufacturing>.

gar Neuanfertigungen. Mit additiven Fertigungsverfahren verkürzt sich der ganze Prozess von zwei Jahren auf eine Woche, wie eine Unternehmenssprecherin verriet (Friedman 2013).

Schließlich können, *sechstens*, mit der Technologie auch große Strukturen schnell und günstig errichtet werden. Die chinesische Firma WinSun hat mit einem riesigen 3D-Drucker zehn 66 qm² große Häuser in 24 Stunden errichtet. Für den Druck der Bauteile vor Ort wurde eine Mischung aus Zement und Bauschutt verwendet. Der Konstruktionspreis pro Haus lag bei unter 5.000 US-Dollar (Wang 2014). Mussten die gedruckten Teile bei diesem Projekt noch zusammengesetzt werden, betraf die manuelle Handwerksarbeit bei einem im vergangenen Herbst auf den Philippinen additiv gefertigten Hotelbungalow nur noch die Installation der Rohre, Elektrik und weniger Stahlverbindungen.⁴¹

Das bereits erwähnte World's Advance Saving Project (WASP) sieht in der Anwendung von AF-Technologie eine potenzielle Lösung für den von den Vereinten Nationen prognostizierten Wohnungsnotstand. Dem Programm UN Habitat zufolge wird es im Jahr 2030 an Wohnraum für drei Milliarden Menschen, 40 Prozent der Weltbevölkerung, fehlen.⁴² WASP hat einen Extruder konzipiert, der – aufgehängt an einer riesigen Gerüstkonstruktion – Material, das aus lokalen Böden gewonnen wird (etwa Lehm oder Ton), Schicht für Schicht zu primitivem, aber günstigem Wohnraum formt (Lott-Lavigna 2015). Ingenieure der Universität Nantes haben ein ähnliches Konzept entwickelt, um Notunterkünfte innerhalb kürzester Zeit errichten zu können: In 20 bis 30 Minuten können sie mit einem an einem Roboterarm befestigten Extruder 3 x 3 Meter große, geschlossene Unterkünfte errichten. Im Katastrophenfall könnte der Roboter zusammen mit Werkstoffen in die entsprechende Region verschifft werden und innerhalb kurzer Zeit Notunterkünfte errichten, so die Perspektive (Molitch-Hou 2015).

41 „Lewis Grand Hotel Teams With Andrey Rudenko to Develop World's First 3D Printed Hotel, Planning 3D Printed Homes“, 8.9.2015, www.3ders.org/articles/20150909-lewis-grand-hotel-andrey-rudenko-to-develop-worlds-first-3d-printed-hotel.html. Auf der Webseite von Andrey Rudenko, des Ingenieurs, der die verwendete Technologie entwickelte, kann man sich ein beeindruckendes Video des Baus anschauen. Darin sieht man, wie der 130 qm²-große Bungalow Schicht für Schicht entsteht. Ein an einem Gerüst installierter Drucker fährt dabei millimetergenau die Linien ab, wo die Wände sowie ein innenliegender Jacuzzi entstehen sollen, und trägt die Baumasse auf, „3D Concrete House Printer“, www.totalkustom.com/rudenko-s-3d-printer.html.

42 „Housing & Slum Upgrading“, <http://unhabitat.org/urban-themes/housing-slum-upgrading/>.

4. Additives Fertigen als sicherheitspolitisches Risiko

Additives Fertigen ist aufgrund der oben beschriebenen Eigenschaften, insbesondere der hohen Flexibilität, gewissermaßen der Inbegriff von „Dual-Use“.⁴³ Ein und dasselbe Gerät kann aus Metallpulver sowohl Werkzeuge, als auch Bauteile für Flugzeugmotoren, Waffen(teile) oder sogar Komponenten, die für ein Kernwaffenprogramm benötigt werden, herstellen. Die Technologie kann die schnellere Entwicklung von Waffen, gänzlich neue Waffendesigns, die günstigere Produktion und die leichtere Weitergabe ermöglichen. Dies kann alle denkbaren Waffenkategorien betreffen: Kleinwaffen, konventionelle Waffensysteme und sogar Massenvernichtungswaffen. Dies ist aus der Sicht unterschiedlicher Akteure eine problematische Entwicklung. Sicherheitsbehörden stehen vor neuen Herausforderungen, da Waffen ohne Registrierung in den Umlauf gelangen können und außerdem gängige Sicherheitsvorkehrungen wie Metalldetektoren bei gedruckten, nicht-metallische Handfeuerwaffen nicht anschlagen könnten. Westliche Streitkräfte sorgen sich um ihren technologischen Vorsprung („technological edge“) bei konventionellen Waffensystemen, da (potenziell) feindliche Staaten mittels additiver Fertigungsverfahren die Waffensysteme selbst entwickeln oder gar kopieren können. Aus dieser Dynamik können schnell neue Rüstungswettläufe entstehen. Additive Fertigung könnte es auch nicht-staatlichen Akteuren ermöglichen, Waffen(systeme) herzustellen, an die sie zuvor gar nicht oder nur mittels staatlicher Unterstützung gelangen konnten. Allgemein gilt, dass Akteure, die bisher keinen oder nur sehr schwer Zugang zu bestimmten Waffen oder anderen Rüstungsgütern hatten, schneller, günstiger und mit geringerem Risiko, entdeckt zu werden, an solche gelangen können.

4.1 Kleinwaffen

Die breitere Öffentlichkeit wurde am 3. Mai 2013 auf die sicherheitspolitischen Implikationen der neuen Technologie aufmerksam. An jenem Tag feuerte der Amerikaner Cody Wilson die erste 3D-gedruckte Handfeuerwaffe („The Liberator“) ab. Insgesamt 15 der 16 Teile der Pistole bestanden aus Kunststoff. Seine sich im libertären Spektrum⁴⁴ verortende Organisation Defense Distributed hatte sie mit einem geleasten 3D-Drucker hergestellt.⁴⁵ Anschließend stellte die Organisation die digitalen Konstruktionspläne für jeden frei verfügbar ins Internet. Zwar untersagten die Behörden die Weiterverbreitung der Pläne, aber zu diesem Zeitpunkt waren sie nach Angaben von Defense Distributed bereits über 100.000-mal heruntergeladen worden. Heute kursieren sie auf allen möglichen Plattformen

43 „Dual-Use“ bezeichnet Gegenstände und Technologien, die primär zivilen, aber auch militärischen Zwecken dienen können. Beispielsweise können Ultra-Zentrifugen sowohl in der Medizin als auch für die Anreicherung von spaltbarem Material für die Verwendung in Kernwaffen verwendet werden.

44 Die sogenannte libertäre Bewegung in den USA steht für eine Maximierung der Individualrechte der Bürger, die durch einen möglichst schlanken Staat erreicht werden soll. Eine Kernforderung ist das uneingeschränkte Recht auf Waffenbesitz.

45 Nur der Schlagbolzen wurde nicht gedruckt. Wilson verwendete dafür einen handelsüblichen Nagel aus Metall.

im Netz. Defense Distributed hat auch das untere Abzugsgehäuse⁴⁶ eines AR-15 Sturmgewehres sowie Magazine für eine Reihe anderer Sturmgewehre (u.a. das AK-47) gedruckt, getestet und deren Konstruktionspläne zur Verfügung gestellt. Außerdem vertrieb die Organisation mit dem „Ghost Gunner“ einen günstigen 3D-Drucker, mit dem es kinderleicht sein soll, die Waffen(bauteile) zu Hause zu fertigen (Walther 2015: 1435f; Greenberg 2015; Farivar 2013). Die US-Firma Solid Concepts stellte Ende 2013 die erste additiv gefertigte metallische halbautomatische Handfeuerwaffe, die Solid Concepts 1911 DMLS, vor.⁴⁷ Laut Solid Concepts kann die Waffe über 4.500 Schuss abfeuern, ohne dass Teile ausgetauscht werden müssen. Funktional soll die additiv gefertigte Kopie der M1911 dem Original in nichts nachstehen (Jenzen-Jones 2015: 52–53). Auch außerhalb der USA gibt es Berichte über gedruckte Handfeuerwaffen: In Großbritannien sorgte 2013 der Fund einer 3D-Waffenfabrik, in der eine Gang ihre Handfeuerwaffen herstellte, für Aufsehen (Greenwood et al. 2013). In Israel haben investigative Reporter eine zu Hause gedruckte Pistole mehrmals in die Knesset schmuggeln und bei einer Gelegenheit sogar auf Premierminister Netanyahu richten können (Berman 2013).

4.2 Militärische Anwendung

Rüstungsindustrie und militärische Planer sehen besonders großes Potenzial für den Einsatz von additiven Fertigungsverfahren. „Additive Manufacturing is rapidly maturing as a mainstream production method. Every day the brightest minds from the Department of Defense are finding new and exciting ways to utilize what’s currently available“ hieß es vergangenes Jahr in einer Konferenzankündigung.⁴⁸ Die Technologie ermöglicht die Fertigung besonders filigraner aber doch stabiler Strukturen, was insbesondere im Luft- und Raumfahrtbereich neue militärische Anwendungen ermöglicht. Auch die Flexibilität, die die Technologie ermöglicht, macht sie für Militärs interessant. Die Vor-Ort-Fertigung von Ersatzteilen, Munition, kleineren Systemen etc. wird die Kriegführung über logistische Fragen hinaus von der taktischen bis zur strategischen Ebene verändern.⁴⁹ Ob Pentagon, Teilstreitkräfte oder die Forschungsagentur des Verteidigungsministeriums DARPA: Das US-Militär hat unzählige Projekte, oft in Kooperation mit Universitäten, in denen AF-Technologie entwickelt und eingesetzt wird (vgl. McNulty et al. 2012: 6–7): Doch auch

46 Das Abzugsgehäuse („receiver“) gehört zu den wesentlichen Teilen einer Handfeuerwaffe. In den USA ist es nach aktueller Waffengesetzgebung als Waffe definiert. Das Abzugsgehäuse hat die Seriennummer auszuweisen. Bei einem Sturmgewehr wie dem AR-15 gibt es zwei Abzugsgehäuse, das obere und das untere. Da die Seriennummer im unteren Abzugsgehäuse ausgewiesen wird, gilt dieses im Sinne des Gesetzes als Waffe.

47 Die Pistole ist eine Nachbildung der M1911, die bis in die 1980er Jahre hinein die Standardpistole der US-Streitkräfte war. Für die Herstellung wurde ein industrietauglicher EOSINT M270-Lasersinterdrucker verwendet.

48 Konferenzankündigung des National Center for Defense Manufacturing and Machining. Siehe <http://ncdmm.org/event/additive-manufacturing-for-defense-and-aerospace/>.

49 UK MoD (2015: 18) und „US Navy Adopts Metal 3D Printing as Practical Manufacturing Tool in Warfare Center“, 15.1.2016, www.3ders.org/articles/20160115-us-navy-adopts-metal-3d-printing-as-practical-manufacturing-tool-in-warfare-center.html.

nicht-westliche Streitkräfte nutzen die Technologie. Hier sind insbesondere China und, mit Abstrichen, Russland zu nennen.

Der US-Rüstungsgigant Raytheon meldete vergangenes Jahr, dass er 80 Prozent der Bauteile einer Lenkrakete, inklusive des Antriebs, durch additive Fertigungsverfahren hergestellt hat.⁵⁰ Das Rüstungsunternehmen Lockheed Martin hat in einer kürzlich erfolgreich getesteten Interkontinentalrakete (Trident II D5) ein 3D-gedrucktes Teil verbaut.⁵¹ Die Herstellungsdauer militärischer Satelliten, so die Firma, könne innerhalb der nächsten drei bis fünf Jahre dank der Entwicklungen bei metallischen AF-Verfahren um 40 Prozent reduziert werden.⁵² Die Unternehmen Aurora und Stratasys haben 80 Prozent der Bauteile einer düsengetriebenen Drohne additiv gefertigt (Warwick 2015). Forscher der Virginia University haben für das Pentagon eine Drohne entwickelt, die in weniger als 24 Stunden gedruckt werden kann und, mit einem Mobiltelefon bestückt, semi-autonom agiert. Die Stückkosten liegen bei etwa 2.500 US-Dollar.

Besondere Beachtung fanden kürzlich vom Pentagon veröffentlichte Aufnahmen von einem bereits 2014 durchgeführten Test: Ein F-16 Kampffjet stieß bei sehr hoher Geschwindigkeit 3D-gedruckte Mikro-Drohnen aus. Die semi-autonom fungierenden Mikro-Drohnen formierten sich zu einem Schwarm und hätten gegnerische Kampffjets täuschen oder Aufklärungsarbeit leisten können (Lamothe 2016). Der britische Rüstungshersteller BAE geht davon aus, dass bis zum Jahr 2040 solche Drohnen sogar während einer Mission an Bord eines Kampffjets hergestellt und dann eingesetzt werden können (Insinna 2014). Auch Israel unterhält entsprechende Programme (Butler Millsaps 2015), und Berichten zufolge soll die Ukraine 3D-gedruckte Drohnen im Kampf gegen Separatisten einsetzen (Krassenstein 2015a).

Auch für die Fertigung von Großkampfsystemen wird additive Fertigung genutzt. Der Hersteller Raytheon hat verlauten lassen: „We just made a big investment on a unique [AF] machine to do some very, very big structures“ (Freedberg 2016). Im vorderen Rumpfteil eines F/A-18 Super Hornet Kampffjets hat der Flugzeughersteller McDonnell Douglas/Boeing 150 durch Laser-Sintern hergestellte Teile verbaut. China hat bereits vor drei Jahren verkündet, dass Titanbauteile des trägergestützten J-15 Mehrzweckkampfflugzeugs mit einem Pulverbettverfahren gefertigt wurden.⁵³ Für die Herstellung von neuen Trägersystemen, die mit fünf- bis zehnfacher Schallgeschwindigkeit innerhalb der Atmosphäre

50 „Press Release, To Print a Missile“, 19.3.2015, www.raytheon.com/news/feature/3d_printing.html.

51 „U.S. Navy Missile Program Uses First 3D Printed Component“, 18.03.2016, <http://in.reuters.com/article/usa-navy-missiles-idINL2N16Q18P>.

52 „Lockheed to Build Satellites 40 Percent Faster with Metal 3D Printing Technology“, 9.3.2016, www.3ders.org/articles/20160309-lockheed-to-build-satellites-40-percent-faster-with-metal-3d-printing-technology.html.

53 „J-15 Chief Architect: 3D Printing Used in Developing New Fighter Jet“, 4.3.2013, www.3ders.org/articles/20130304-j-15-chief-architect-3d-printing-used-in-developing-new-fighter-jet.html und „China Showcases Large 3D Printed Metal Frames for New Generation of Military aircraft“, 17.7.2015, www.3ders.org/articles/20150717-china-showcases-large-3d-printed-metal-frames-for-new-generation-of-military-aircraft.html.

fliegen und durchaus negative Auswirkungen auf die strategische Stabilität haben (Fey 2014), könnten additive Fertigungsverfahren sogar essenziell sein (Freedberg 2016). Das Unternehmen Orbital ATK hat kürzlich etwa die „gedruckte“ Brennkammer eines Hyperschall-Scramjet-Triebwerks erfolgreich einem Langzeittest unterzogen.⁵⁴ Die russische Rüstungsindustrie nutzt AF-Technologie für die Prototypfertigung von Titanbauteilen für den neuesten T-14 Kampfpanzer. Schließlich, so der Plan, solle additive Fertigung zum Standardfertigungsverfahren von Bauteilen für die geplanten 2.300 Panzer werden (Majumdar 2016). Auch Südkoreas Verteidigungsministerium will vermehrt auf additive Fertigungsverfahren setzen, um einerseits Kosten zu sparen, andererseits aber auch weniger abhängig zu werden von der Verfügbarkeit ausländischer Ersatzteile – insbesondere in Krisenzeiten.⁵⁵ In Deutschland hat das Wehrwissenschaftliche Institut für Werk- und Betriebsstoffe (WIWeB) der Bundeswehr mit dem Rüstungshersteller EADS in einer Studie untersucht, inwiefern die Technologie für die Fertigung von Großkaliber-Rohr Waffen, etwa der Glattrohrkanone des Kampfpanzers Leopard 2, infrage kommt (Planungsamt der Bundeswehr 2013: 9).

Verteidigungsministerien und Streitkräfte haben die Technologie jedoch nicht nur für die Fertigung von Kampfsystemen im Blick. Additive Fertigung soll auch höhere Flexibilität im Einsatz ermöglichen. Die US-Navy testet das Herstellen von Drohnen und Ersatzteilen an Bord ihrer Kriegsschiffe mithilfe von dort installierten 3D-Druckern. Die britische Royal Navy und die chinesische Marine verfolgen ähnliche Pläne (Haltermann 2015b; Krassenstein, E. 2015; Anderson 2015). Aus einer mitgeführten digitalen Bibliothek oder per Satelliten-Download können die Verbände dann auf die Konstruktionspläne für benötigte Ersatzteile oder anderweitig erforderliche Dinge zugreifen und diese an Bord drucken. Die US Army hatte 3D-Drucker bereits in Afghanistan im Einsatz. Als Bestandteil der mobilen Rapid Equipment Fielding (REF) Labs dienten sie dem Zweck, in kurzer Zeit auf militärische und logistische Herausforderungen reagieren zu können (Drushal/Llenza 2012). Mit der Erfahrung konfrontiert, dass die Batterien von Minensuchgeräten den extremen Temperaturen nicht standhielten, wurde kurzerhand per CAD-Software ein Kunststoffschutz konstruiert und dann per 3D-Drucker im REF Lab gefertigt (Reardon 2012). Auch die chinesische Volksbefreiungsarmee hat kürzlich den Einsatz eines mobilen 3D-Druckers in einer Wehrübung demonstriert.⁵⁶ Die US Army entwickelt tragbare „Print on demand“-Systeme, die u.a. Einheiten hinter feindlichen Linien autonomer machen sollen. Das Pentagon experimentiert zudem mit dem Drucken von Nahrung sowie von Haut und Blutgefäßen, um Wunden in unmittelbarer Nähe des Schlachtfelds versorgen zu können (Randolph 2015; Docksai 2014).

54 „Press Release, Orbital ATK Successfully Tests Hypersonic Engine Combustor Produced through Additive Manufacturing“, 18.1.2016, www.orbitalatk.com/news-room/release.asp?prid=113.

55 „South Korean Military Adopts 3D Printing to Manufacture Vehicle Parts and More“, 6.11.2015, www.3ders.org/articles/20151106-south-korean-military-adopts-3d-printing-to-manufacture-vehicle-parts.html.

56 „Chinese Military Begins Using Part Production Library for 3D Printing Replacement Parts in the Field“, 12.8.2015, www.3ders.org/articles/20150812-chinese-military-begins-using-part-production-library-for-3d-printing-replacement-parts.html.

4.3 Massenvernichtungswaffen: „3-D printing the bomb“?

Mit ihrem so betitelten Washington Quarterly-Aufsatz vom Herbst 2015 war Matthew Kroenig und Tristan Volpe Aufmerksamkeit gewiss (Kroenig/Volpe 2015). Lässt sich mit additiven Fertigungsverfahren eine Kernwaffe drucken? Die kurze Antwort lautet: nein. Der wichtigste Bestandteil einer Kernwaffe, das spaltbare Material (hochangereichertes Uran bzw. Plutonium) kann ebenso wenig gedruckt werden wie elektronische Steuerungselemente für Urangaszentrifugen.⁵⁷ Auch für Bestandteile eines Kernwaffenprogramms, die sich additiv fertigen lassen, bedarf es mehr als bloß eines Druckbefehls (Thompson 2015): Beim heutigen Stand der Technik ist sehr gut ausgebildetes Fachpersonal nötig, um anspruchsvollen Qualitätsstandards zu genügen. Ferner benötigen beispielsweise Bauteile, die für Zentrifugen verbaut werden sollen, eine gewisse Oberflächenrauigkeit, die nur nach Mikrobestrahlung und Polieren erreicht wird. Hierfür werden auf absehbare Zeit nach wie vor sowohl spezielle Maschinen als auch Expertise benötigt.

Die etwas längere Antwort weist hingegen auf gravierende Herausforderungen für das globale Nichtverbreitungsregime hin. Sollte sich die Technologie weiterhin so rapide entwickeln, könnte deren Nutzung den (illegalen) Weg zur Bombe auf vier Weisen erleichtern:

Erstens würde additive Fertigung, wie oben beschrieben, eine wesentlich schnellere und günstigere Prototypenentwicklung (*Rapid Prototyping*) für benötigte Bauteile ermöglichen.

Zweitens könnten bestimmte nicht-nukleare Komponenten eines Kernwaffenprogramms, die aufgrund von Exportkontrollen nicht auf dem freien Markt zu erstehen sind, additiv gefertigt werden. Entwicklungen im zivilen Bereich weisen darauf hin, dass sich schon heute Bauteile additiv fertigen lassen, die den hohen Anforderungen des Nuklearenergiesektors genügen. Die China National Nuclear Corporation etwa druckt die unteren Abschlüsse von Brennelementen, sogenannte „Brennelement-Füße“ und plant, auch zentrale Bestandteile von Reaktoren, u.a. Reaktordruckbehälter und Dampfleitrohre, additiv zu fertigen.⁵⁸ Dies sind zwar keine Komponenten, die ähnlich kritisch wie metallische Bauteile sind, die für den Aufbau von Anreicherungsanlagen benötigt werden. Experten gehen jedoch davon aus, dass auch solche additiv gefertigt werden können (Christopher 2015: 23).⁵⁹ Auf Urangaszentrifugen wirken enorme Kräfte, weshalb sie aus

57 Natururan muss angereichert werden, damit es als Spaltmaterial für Kernwaffen dienen kann. Anreicherung bedeutet, dass der Anteil des in Natururan nur sehr gering vorkommenden Isotops ²³⁵U erhöht wird. Das gängigste Verfahren der Anreicherung setzt Ultra-Zentrifugen ein, die bei sehr hohen Geschwindigkeiten die in Natururan vorkommenden Isotope ²³⁵U und ²³⁸U voneinander trennen. An das Material, aus dem Zentrifugen-Rotor und -Rohre gefertigt werden, werden aufgrund der enormen Geschwindigkeiten hohe Anforderungen gestellt.

58 „Chinese Experts Unveil First 3D Printed Nuclear Fuel Element, Could Be Widely Used in 10 Years“, 14.1.2016, www.3ders.org/articles/20160114-chinese-first-3d-printed-nuclear-fuel-element-could-be-widely-used-in-10-years.html.

59 Dies könnte z.B. Komponenten von Urangaszentrifugen wie Rotorrohre, Wirbelrohre, Leitbleche, Ringe, Sickenbänder, alle aus besonders festen Materialien, sowie spezielle Lager, Zylinder mit inneren Bohrungen, Gehäuse usw. betreffen.

hochfestem und zähem Stahl (insb. martensitaushärtendem Stahl, MS) gefertigt werden. Heutige High-End-Geräte können, unter Berücksichtigung wissenschaftlicher Erkenntnisse über Verfahrensparameter,⁶⁰ Metallpulver so verarbeiten, dass die gedruckten Metallteile im Vergleich zu herkömmlich gefertigten Teilen nahezu identische mechanische und metallurgische Eigenschaften aufweisen. Der Metalldrucker-Hersteller EOS gibt beispielsweise an, dass mit seinen Lasersinter-Druckern aus EOS MS-Pulver Bauteile mit einer Zugfestigkeit (MPIF 10) von 1950 bzw. 2050 MPa \pm 100 MPa gefertigt werden können.⁶¹ Dass martensitaushärtende Stähle mit solchen mechanischen Eigenschaften (Zugfestigkeit \geq 2050 MPa) für den Bau von Zentrifugenbauteilen geeignet sind, zeigt ein Blick in die Ausfuhrlisten nach EG-Dual-Use-Verordnung.⁶²

Drittens könnte die Nutzung der Technologie das Entdeckungsrisiko eines klandestinen Kernwaffenprogramms verkleinern. Ein solches erfordert einen sehr aufwendig orchestrierten Akquisitionsprozess, um von Exportkontrolllisten erfasste Güter, beispielsweise Bauteile für Zentrifugen, beschaffen zu können. Meist läuft dies über Mittelspersonen ab (Ricke 2012). Gelingt es diesen, die benötigten Güter bei (i.d.R. westlichen) Firmen zu erwerben, wartet die nächste Hürde: der Export. Dieser muss entweder verdeckt erfolgen oder so deklariert werden, dass Ausfuhrämter und Zoll des exportierenden Staats den Export nicht untersagen. Häufig tritt zu diesem Zweck als Käuferin eine (Schein)firma aus einem als unproblematisch erachteten Drittstaat auf, die die Güter dann über „Transport-hubs“ weiterleitet, bis die Güter schließlich beim tatsächlichen „Kunden“ eintreffen. Der gesamte Prozess ist hochriskant und kann an vielen Stellen Alarmglocken schrillen lassen: Geheimdienste könnten auf die Kommunikation stoßen; die Verkäufer, sofern sie nicht mit im Boot sitzen, könnten Verdacht schöpfen und die Behörden alarmieren; Zollbehörden könnten falsch deklarierte Fracht oder gefälschte Frachtpapiere entdecken; Banken könnten auf verdächtige Zahlungsströme aufmerksam werden. Für die Behörden wird es ungleich schwerer, wenn der skizzierte Akquisitionsprozess für eine Teilmenge der für ein Kernwaffenprogramm benötigten Güter entfällt, die stattdessen mit additiven Fertigungsverfahren an Ort und Stelle hergestellt werden.

Wenn die Fertigung von Bestandteilen für eine Kernwaffe oder für die Anreicherung von spaltbarem Material additiv vonstattengeht, lassen sich solche Aktivitäten leichter als

60 Die Qualität des additiv gefertigten Metallteils hängt neben der Qualität des Werkstoffpulvers stark vom Fertigungsprozess ab. Gängige Qualitätsprobleme beim Druck von Metallteilen, etwa Porenbildung, Eigenspannung, Delamination usw., können durch Optimierung des Druckprozesses (Prozessgeschwindigkeit und -temperatur, Laserleistung und -fokuslage, Anordnung und Ablauf der Strahlableitwege („Scanstrategie“), Atmosphäre in der Baukammer, Pulverauftrag) minimiert werden, siehe Kahnert (2013) und Sames et al. (2016).

61 Gemessen bei 20°C, nach sechsstündiger Aushärtung bei 490°C. Siehe für die Herstellerangaben www.3trpd.co.uk/wp-content/uploads/2013/03/maraging-steel-1-2709-2012.pdf. EOS gibt außerdem an, dass durch „einfache thermische Nachbehandlung“ die gefertigten Bauteile auf über 50 HRC Härte nachgehärtet werden können. Siehe https://scrito-public-cdn.s3-eu-west-1.amazonaws.com/eos/b81bf931642865f9/c927d5f84ee0/EOS_MaragingSteel_MS1_de.pdf.

62 Siehe Anhang 1 der EG-Dual-Use-Verordnung, www.ausfuhrkontrolle.info/ausfuhrkontrolle/de/gueterlisten/anhaenge_egdualusevo/index.html.

unverdächtige Industrieaktivität tarnen, da einige raum- und energieintensive Prozessschritte eines Kernwaffenprogramms entfallen. Einer Fabrik, in der 3D-Drucker installiert sind, sieht man im Vergleich zu einer Fabrik, in der Gießformen oder spezielle Werkzeuge eingesetzt werden, weniger leicht an, was dort tatsächlich gefertigt wird.

Insgesamt, so argumentieren Kroenig und Volpe, sind zudem deutlich weniger Personen involviert, die das geheime Programm – beabsichtigt oder unbeabsichtigt – auffliegen lassen könnten. Insbesondere die Prototypenherstellung dürfte von der Verwendung der Technologie profitieren und weniger Expertise, beispielsweise im Walzen, Ziehen oder Schmieden, erfordern. Diese Expertise musste bisweilen häufig an westlichen Universitäten erlangt oder auf dem Schwarzmarkt bzw. über dubiose Netzwerke eingekauft werden. Ferner könnten proliferationswillige Firmen (oder Staaten) geneigter sein, Nuklearwaffentechnologie oder -material zu exportieren, da aufgrund der zuvor genannten Faktoren das Risiko sinkt, dass illegale Nukleargeschäfte entdeckt würden (Kroenig/Volpe 2015: 11).

Schließlich könnte sich, *viertens*, die Verbreitung additiver Fertigungsverfahren mittelbar als proliferationsbegünstigend erweisen, da sie Staaten autonomer macht. In dem Maße, in dem Staaten weniger abhängig von Importen werden, reduziert sich die Wirksamkeit internationaler Sanktionen. Damit wäre ein zentrales Nichtverbreitungsinstrument unterminiert: „The US has sanctioned everything from fighter jet spare parts to oil equipment. 3D printing could turn sanctions – which have been a crucial part of foreign policy for a generation or more – into an antiquated notion.“⁶³

Hinsichtlich Bio- und Chemiewaffen dürfte die Proliferationsgefahr durch additive Fertigung sogar noch gravierender sein als bei Kernwaffen. Mittelfristig könnten auch nicht-staatliche Akteure durch erschwingliche Technologie biologische und chemische Kampfstoffe außerhalb von Laboren selbst drucken. Angesichts der Tatsache, dass heute schon mit dem Drucken organischer und chemischer Materialien experimentiert wird, gehen Tirone und Gilley (2015: 110) davon aus, dass simple chemische Kampf- und Sprengstoffe auf Kohlenstoff-, Stickstoff-, Sauerstoff- und Wasserstoff-Basis in fünf bis zehn Jahren gedruckt werden können. In 20 Jahren, so die Prognose, dürfte die Technologie so weit sein, dass Moleküle in additiven Fertigungsverfahren synthetisiert werden: „This makes the printing of almost any object limited only by availability of base materials“ (Tirone/Gilley 2015: 110). Kurzfristig könnte additive Fertigung vor allem genutzt werden, um Ausrüstung und Gewebe zu drucken, die für die Entwicklung von Kampfstoffen benötigt werden. Mit *Bioprinting* ließe sich etwa Gewebe erzeugen, an dem die toxischen Effekte von chemischen Präparaten getestet werden können: „Specifically, tissue testing could be misused to speed up the discovery of novel CW [Chemical Weapons, MF] agents and to improve the toxicity models used to predict CW effects on humans“ (Zilinskas/Mauger 2015: 36).⁶⁴

63 Peter W. Singer, zitiert in Randolph (2015). Vergleiche auch Srivatsan et al. (2016: 13–14).

64 Siehe auch den Report des ersten „Spiez CONVERGENCE Workshop“, 6.–9. Oktober 2014, www.labor-spiez.ch/en/akt/pdf/Spiez_Convergence_2014_web.pdf, 34–35.

5. Konsequenzen für die Sicherheitspolitik

Die Entwicklung additiver Fertigungsverfahren und Werkstoffe schreitet rapide voran. Additives Fertigen wird sich aller Voraussicht nach als disruptive Technologie erweisen, die die Art, wie wir Dinge herstellen, revolutionieren wird. Der in diesem Report gegebene Überblick lässt folgende Einschätzungen über die Technologie und ihre Potenziale zu: *Erstens* kann festgehalten werden, dass sich die Technologie im industriellen Segment schneller etabliert, als noch vor wenigen Jahren prognostiziert. *Zweitens* sind Hersteller und Anwender der Technologie geografisch weit verbreitet; der OECD-Raum hat kein Technologiemonopol. *Drittens* legen mehr und mehr Staaten, auch aufgrund der militärischen Bedeutung der Technologie, strategische Programme der Technologie- und Industrieförderung auf. *Viertens* hat die Technologie enormes Potenzial, Positives zu bewirken – von Klimaschutz über Ressourcenschonung bis hin zu medizinischen Anwendungen. *Fünftens* muss konstatiert werden, dass additive Fertigung die Proliferation von Waffen(systemen) begünstigt. Diese Einschätzung bezieht sich im kurz- bis mittelfristigen Zeithorizont vor allem auf die Möglichkeit für nicht-staatliche Akteure, Handfeuerwaffen und kleine Waffensysteme (vor allem Drohnen) additiv zu fertigen. Selbst wenn es sich dabei in der näheren Zukunft noch um relativ primitive Varianten solcher Waffen handeln dürfte, ist das daraus erwachsene Gefährdungspotenzial für die innere Sicherheit erheblich. Vorkehrungen wie „Background Checks“ oder Waffenscheine, die den Zugang zu Handfeuerwaffen erschweren bzw. kontrollieren sollen, werden durch additive Fertigung ausgehebelt. Auch Sicherheitskontrollen an Flughäfen und öffentlichen Gebäuden, etwa Metalldetektoren, könnten mit gedruckten Kunststoff- oder Keramikwaffen überlistet werden (Randolph 2015; Hottelet 2014). Nicht-staatliche Akteure könnten mit der Technologie günstig und schnell einen Schwarm Drohnen herstellen, der – mit Sprengstoff bestückt – eine erhebliche Bedrohung für die innere Sicherheit, aber auch militärische Verbände darstellen kann (Hammes 2015).

Was staatliche Potenziale angeht, wirkt sich additive Fertigung heute schon auf die vertikale Proliferation von konventionellen Waffensystemen aus: Die Technologie beschleunigt die Entwicklung neuer Systeme, spart Ressourcen bei der Fertigung und ermöglicht Waffensysteme, deren Designs ohne den Einsatz von additiver Fertigung nicht zu fertigen wären. Wird sich additive Fertigung auch auf horizontale Proliferation auswirken? Aller Voraussicht nach ja, denn die Digitalisierung der Produktion vereinfacht den gewollten Technologietransfer und macht Technologieführer anfälliger für Cyberdiebstahl und -spionage. Die Technologie könnte zudem zu einer schnelleren Verbreitung von Massenvernichtungswaffen führen, indem sie staatliche Akteure in die Lage versetzt, Bio-, Chemie- und Kernwaffenprogramme zu beschleunigen. Durch additive Fertigung könnten solche Programme außerdem einfacher geheim gehalten werden. Langfristig ist sogar das Drucken von Massenvernichtungswaffen, zumindest biologischer und chemischer Kampfstoffe, denkbar. Weil nicht-staatliche Akteure durch additive Fertigung nicht länger auf staatliche Unterstützung angewiesen wären, könnte die Technologie auch ihnen die Produktion unkonventioneller Waffen ermöglichen.

Additives Fertigen birgt also nicht nur ein enormes Potenzial an Chancen, sondern auch an Risiken. Selbst wenn man geneigt ist, Zeithorizonte von technologischen Entwicklungen und deren Gefährdungspotenzialen mit Vorsicht zu genießen, kann es nicht zu früh sein, sich differenziert mit letzteren auseinanderzusetzen. Es existieren zwar bereits Überlegungen, wie den Risiken zu begegnen ist, sie sind aber noch in einem frühen Stadium. Sie lassen sich grob in drei Kategorien einteilen: (1) Einschränkung der Verfügbarkeit digitaler Konstruktionspläne, (2) Manipulation der Hard- und Software sowie der Werkstoffe und (3) Anpassung der Ausfuhrkontrolllisten.

- (1) Digitale Konstruktionspläne sind ein Kernbestandteil der neuen Technologie. Insofern liegt es nahe, die Verbreitung von Dateien zu untersagen, anhand derer sich Waffen(bauteile) bzw. Dual-Use-Güter additiv fertigen lassen. Tatsächlich enthalten nationale Ausfuhrregulierungen und internationale Exportkontrollregime in der Regel Paragraphen, die die Weitergabe von sogenanntem „immateriellem Technologietransfer“ in Form von technischen Informationen (*Intangible Transfer of Technology*) betreffen. Verschiedene Autoren fordern, auch die ungewollte Verbreitung digitaler Konstruktionspläne stärker in den Blick zu nehmen (bspw. Kroenig/Volpe 2015: 15; Graham et al. 2014: 19–20). Sie schlagen vor, Maßnahmen im Bereich Cybersicherheit zu verstärken. Die Gefahr, dass digitale Konstruktionspläne für Waffen(bauteile) bzw. Dual-Use-Güter durch Cyberspionage oder Cyberdiebstahl in den ungewollten Umlauf gelangen, müsse durch einen effektiveren Schutz kritischer IT-Infrastrukturen minimiert werden. Auch das Zerlegen eines Konstruktionsplans in mehrere Dateien und deren dezentrale Lagerung sowie Verschlüsselung wäre in diesem Kontext zu nennen.
- (2) Andere Vorschläge zielen darauf ab, Schutzmechanismen direkt in Soft- und Hardware sowie in Werkstoffe einzubauen. Hierzu sind kreative Lösungsansätze, insbesondere aus der Industrie, gefordert. Kroenig und Volpe (2015: 15–16) schlagen vor, einen Mechanismus in digitale Konstruktionspläne einzuprogrammieren, der sie nach einmaliger Nutzung unbrauchbar macht (*single use*). Auch könnte die AF-Hardware gekennzeichnet werden. Über den Verbleib von High-End-Geräten, die für die nukleare Weiterverbreitung interessant sein könnten, könnte etwa ein Register bei der Internationalen Atomenergieorganisation (IAEO) in Wien geführt werden. Denkbar ist zudem, automatisch in jedes Bauteil, das von solchen High-End-Geräten gefertigt wird, eine Art Wasserzeichen bzw. „ID“ (Kroenig/Volpe 2015: 16) einzusetzen. In diese Richtung zielt auch der Vorschlag, gewissen Werkstoffen, die etwa für das additive Fertigen von Handfeuerwaffen infrage kommen, ein Kontrastmittel beizufügen, sodass daraus gefertigte Teile bei Sicherheitskontrollen sofort auffallen (Jenzen-Jones 2015: 64).
- (3) Schließlich kursieren Vorschläge, Exportkontrollregime und Ausfuhrlisten um besonders leistungsstarke additive Fertigungsgeräte und -Werkstoffe zu erweitern. Als geeignete Parameter, anhand derer der Export von Geräten eingeschränkt werden könnte, erachtet Grant Christopher (2015: 23–25) die Leistungskapazität des Lasers, die Zahl der Laserpositionierungsachsen, die Höhe der maximalen Auflösung, die Laser-Scan-Geschwindigkeit, die Größe des Bauraums sowie die Fähigkeit, im Bauraum eine inerte

Atmosphäre zu erzeugen. Insbesondere Geräte, die MS-Pulver verarbeiten können, sollten auf Ausfuhrkontrolllisten aufgenommen werden.

Allen Vorschlägen gemein ist, dass Lösungen nur im engen Zusammenspiel von Behörden, Herstellern von Soft- und Hardware sowie der akademischen Gemeinschaft gefunden werden können. International bedarf es eines Konsenses, zumindest der Technologieführer. Einige der vorgeschlagenen Maßnahmen wären sicher ein Schritt in die richtige Richtung. Erfahrungsgemäß lässt sich jedoch kaum verhindern, dass digitale Konstruktionspläne in den Umlauf geraten. Gegen den *bewussten* illegalen Transfer solcher Dateien helfen sie kaum. Der oben beschriebene „Defense Distributed“-Fall aus dem Jahr 2013 zeigt, dass die Verbreitung digitaler Konstruktionspläne, so sie denn einmal im Internet auftauchen, so gut wie nicht mehr zu verhindern ist. Ferner ist noch nicht gerichtlich geklärt, ob die Verfügung der US-Regierung, die Konstruktionspläne für den „Liberator“ nicht mehr länger online zu stellen, überhaupt rechtens ist. Cody Wilson und seine Organisation verklagen derzeit die US-Regierung. Sie argumentieren, dass die Untersagung der Verbreitung der Konstruktionspläne eine Verletzung verschiedener Verfassungszusätze sei (Feuer 2015).

Fraglich ist auch, ob technische Maßnahmen greifen können. Selbst wenn solche umsetzbar sind, zeigt die Erfahrung, etwa mit digitalen Kopierschutzmaßnahmen, dass es zu jeder technischen Lösung eine Gegenmaßnahme gibt. Das größte Hindernis für umfassende Maßnahmen ist aber, dass der dafür notwendige politische Wille bei allen relevanten Akteuren vorhanden sein muss. Nicht nur die Industrie dürfte Schwierigkeiten haben, Maßnahmen zu unterstützen, die sich negativ auf ihre Marktchancen auswirken könnten. Vor allem könnten sich aus solchen Maßnahmen erhebliche Wettbewerbsnachteile ergeben, wenn nicht alle Technologieanbieter eingebunden sind. Der seit Jahrzehnten schwelende Streit im nuklearen Nichtverbreitungsregime über eine als zu restriktiv empfundene Nuklearexportpolitik der Nuclear Suppliers Group lässt vermuten, dass der politische Wille, weitere Hürden des Technologietransfers zu errichten, alles andere als universal ist. Hinzu kommt, dass die Dual-Use-Problematik im AF-Bereich besonders schwer wiegt. Das Bundesamt für Ausfuhrkontrolle (BAFA) verweist darauf, dass im Wassenaar-Exportkontrollregime das Potenzial für eine besonders kritische zukünftige Verwendung von additiver Fertigung im Bereich Triebwerkstechnologie gesehen wird, vor allem für die Herstellung von gekühlten Leit- und Laufschaufeln. Bestimmte Metallpulver für Aluminium-, Nickel- und Titanlegierungen seien in der EG-Dual-Use-Verordnung kontrolliert, wenn sie bestimmte Stoffeigenschaften aufweisen und technische Parameter erfüllen. Dies gelte aber nicht für bestimmte Stahlpulver, die für die additive Fertigung von Bauteilen aus martensitaushärtendem Stahl geeignet sind,⁶⁵ obwohl traditionell gefertigter martensitaushärtender Stahl mit gewissen mechanischen Eigenschaften (erreichbare Zugfestigkeit ≥ 2050 MPa) auf den Ausfuhrkontrolllisten steht.⁶⁶ Davon sind allerdings Teile ausgenommen, bei denen keine lineare Dimension 75 mm überschreitet. Folglich ist der

⁶⁵ Persönliche Kommunikation mit dem Referat 211 (Grundsatz- und Verfahrensfragen) des BAFA.

⁶⁶ Siehe Anhang 1 der EG-Dual-Use-Verordnung, www.ausfuhrkontrolle.info/ausfuhrkontrolle/de/gueterlisten/anhaenge_egdualusevo/index.html.

Export von kleineren Teilen möglich. Eine Ausnahmeregelung wäre für das Material in Pulverform nicht möglich. Der Export in bestimmte Länder müsste also, wie bei bestimmten Metallpulvern für Aluminium-, Nickel- und Titanlegierungen, kategorisch untersagt werden. Entschließt man sich dazu, so würde man ganze Regionen daran hindern, an den Chancen der Technologie zu partizipieren. Insbesondere Länder des globalen Südens, für deren Entwicklung additives Fertigen ein *game changer* sein könnte (Hommel 2016), dürften sich energisch gegen jegliche Einschränkungen des AF-Technologietransfers stellen.

Die Suche nach Steuerungsformen, die ein Gleichgewicht zwischen Chancenmaximierung und Risikominimierung schaffen, dauert an. Sie betrifft verschiedene Politikfelder und Disziplinen und erfordert Input aller relevanten Akteure. Sozialwissenschaftlerinnen und Sozialwissenschaftler sind hierfür genauso gefragt wie Juristinnen und Juristen, Ingenieurinnen und Ingenieure, Naturwissenschaftlerinnen und Naturwissenschaftler und Informatikerinnen und Informatiker. Vor allem aber gilt es für Forschung, Politik und Behörden, die sicherheitspolitische Dimension additiver Fertigung stärker auf die Agenda zu setzen.

Literatur⁶⁷

- Allen, Nick* 2013: Why 3D Printing Is Overhyped (I Should Know, I Do It for A Living), 17.5.2013, <http://gizmodo.com/why-3d-printing-is-overhyped-i-should-know-i-do-it-fo-508176750> .
- Anderson, Sarah* 2015: PLA Navy Deploys 3D Printers Onboard Warships to Replace Small Parts, <http://errymath.blogspot.com/2015/01/pla-navy-deploys-3d-printers-onboard.html#.V39eJ6I7ejE> .
- Bathe, Dhruv* 2016: 3-D Printing Applications Changing Healthcare, 11.3.2016, www.mddionline.com/blog/devicetalk/3-d-printing-applications-changing-healthcare-03-11-16.
- BDI (Bundesverband der Deutschen Industrie e.V.)* 2016: Implikationen des 3D-Drucks für die Rohstoffsicherung der deutschen Industrie, BDI Positionspapier, 15.1.2016, <http://bdi.eu/publikation/news/implikationen-des-3d-drucks-fuer-die-rohstoffsicherung-der-deutschen-industrie/>.
- Bechthold, Laura/Fischer, Veronika/Hainzmaier, Andre/Hugenroth, Daniel/Ivanova, Ljudmila/Kroth, Kristina/Römer, Benedikt/Sikorska, Edyta/Sitzmann, Vincent* 2015: 3D Printing: A Qualitative Assessment of Applications, Recent Trends and the Technology's Future Potential, Studien zum deutschen Innovationssystem, Nr. 17, München: CDTM, www.mddionline.com/blog/devicetalk/3-d-printing-applications-changing-healthcare-03-11-16.
- Berman, Lazar* 2013: Journalists Print Gun, Point It at Netanyahu, Times of Israel, 4.7.2013, www.timesofisrael.com/journalists-print-gun-bring-it-to-netanyahu-speech/.
- Bora, Kukil* 2015: Airbus A350 XWB Had Over 1,000 3D-Printed Parts: Report, International Business Times, 5.6.2015, www.ibtimes.com/airbus-a350-xwb-had-over-1000-3d-printed-parts-report-1910125.
- Brooke, Rose* 2013: China Flexes Muscles in 3D Printing Race to the Top, 27.9.2013, www.tctmagazine.com/3D-printing-news/china-flexes-muscles-in-3dp-race/.
- Burgess, Aiden* 2016: UCLA Researchers Hope to Turn Captured CO2 into Sustainable Concrete, The Manufacturer, 23.6.2016, www.themanufacturer.com/articles/ucla-researchers-turn-co2-into-sustainable-concrete/.
- Butler Millsaps, Bridget* 2015: Israeli Military Now 3D Printing Drones With American-made Printers, 31.7.2015, <http://3dprint.com/86114/israelis-3d-printers-robots/>.
- Butler Millsaps, Bridget* 2016: Airbus Officially Unveils Thor, the Fully 3D Printed Plane that Flies Beautifully, 9.6.2016, <https://3dprint.com/137389/airbus-thor-3d-printed-plane/>.

⁶⁷ Letzter Abruf aller im Folgenden genannten Websites erfolgte am 10. Juni 2016.

- Campbell, Thomas/Williams, Christopher/Ivanova, Olga/Garrett, Banning* 2011: Could 3D Printing Change the World? Technologies, Potential, and Implications of Additive Manufacturing, Strategic Foresight Report, Washington, DC: Atlantic Council.
- Catalano, Frank* 2015: Boeing Files Patent for 3D-Printed Aircraft Parts – and Yes, It’s Already Using them, 6.3.2015, www.geekwire.com/2015/boeing-files-patent-for-3d-printing-of-aircraft-parts-and-yes-its-already-using-them/.
- Chinesischer Staatsrat* 2015: ‘Made in China 2025’ Plan Issued, 19.5.2015, http://english.gov.cn/policies/latest_releases/2015/05/19/content_281475110703534.htm.
- Christopher, Grant* 2015: 3D Printing: A Challenge to Nuclear Export Controls, in: Strategic Trade Review, 1: 1, 18–25.
- Dockrill, Peter* 2015: The World’s Largest 3D Printer Can Now Make Entire Houses out of Clay, 24.9.2015, www.sciencealert.com/the-world-s-largest-3d-printer-can-now-make-entire-houses-out-of-clay.
- Docksai, Rick* 2014: The Army Is Developing 3D Printers to Make Food, 31.7.2014, www.defenseone.com/ideas/2014/07/army-developing-3d-printers-make-food/90284/.
- Drushal, Jon R./Llenza, Michael* 2012: 3-D Printing Revolution in Military Logistics, 20.11.2012, www.atlanticcouncil.org/blogs/new-atlanticist/3d-printing-revolution-in-military-logistics.
- Economist* 2012: The Third Industrial Revolution, 21. April, www.economist.com/node/21553017.
- EFI (Expertenkommission Forschung und Innovation)* 2015: Gutachten zu Forschung, Innovation und technologischer Leistungsfähigkeit Deutschlands 2015, www.e-fi.de/gutachten.html.
- Ettel, Anja/Wüpper, Gesche* 2015: Menschliche Ersatzteile aus dem 3-D-Drucker, Die Welt, 10.12.2015, www.welt.de/wirtschaft/article149812003/Menschliche-Ersatzteile-aus-dem-3-D-Drucker.html.
- Farivar, Cyrus* 2013: „Download this Gun“: 3D-Printed Semi-Automatic Fires over 600 Rounds, 1.3.2013, <http://arstechnica.com/tech-policy/2013/03/download-this-gun-3d-printed-semi-automatic-fires-over-600-rounds/>.
- Fearn, Hannah* 2014: 3D Printing: What Does It Mean for Sanitation and Shelter?, The Guardian, 5.8.2014, www.theguardian.com/global-development-professionals-network/2014/aug/05/3d-printing-development-sanitation-housing.
- Feuer, Allen* 2015: Cody Wilson, Who Posted Gun Instructions Online, Sues State Department, New York Times, 6.5.2015, www.nytimes.com/2015/05/07/us/cody-wilson-who-posted-gun-instructions-online-sues-state-department.html?_r=1.
- Fey, Marco* 2014: A Chinese Hypersonic Vehicle Should Come as No Surprise, Bulletin of the Atomic Scientists, <http://thebulletin.org/chinese-hypersonic-vehicle-should-come-no-surprise>.
- Finger, Tobias* 2014: Lösung im Kampf gegen Plastikmüll? 3D-Druck geht jetzt auch mit Abfall, 17.7.2014, www.wiwo.de/technologie/green/biz/loesung-im-kampf-gegen-plastik-muell-3d-druck-geht-jetzt-auch-mit-abfall/13549690.html.

- Ford, Sharon L.N.* 2014: Additive Manufacturing Technology: Potential Implications for U.S. Manufacturing Competitiveness, in: *Journal of International Commerce and Economics*, Volume 6, September, http://papers.ssrn.com/sol3/papers.cfm?abstract_id=2501065.
- Ford, Simon/Despeisse, Mélanie* 2016: Additive Manufacturing and Sustainability: An Exploratory Study of the Advantages and Challenges, in: *Journal of Cleaner Production*, www.sciencedirect.com/science/article/pii/S0959652616304395.
- Freedberg, Sydney J.* 2016: 3D Printing Key to Hypersonic Weapons: Raytheon, 30.3.2016, <http://breakingdefense.com/2016/03/3d-printing-key-to-hypersonic-weapons-raytheon/>.
- Friedman, Thomas L.* 2013: When Complexity Is Free, *New York Times*, 14.9.2013, www.nytimes.com/2013/09/15/opinion/sunday/friedman-when-complexity-is-free.html.
- Gershenfeld, Neil* 2012: How to Make Almost Anything. The Digital Fabrication Revolution, in: *Foreign Affairs*, 91: 6, 43–57.
- Graham, Thomas/Dijkstra, Maryne/Krause, Alexandra/Masri, Layann/McCambridge, Gordon/Ng, Jarrell/Pek, Shi Bao/Yang, Eun Sung/Zheng, Yiting* 2014: U.S. National Strategy for Additive Manufacturing, 2014 Capstone Project, Yale Jackson Institute for Global Affairs, https://cgsr.lnl.gov/content/assets/docs/AMCapstone_Final.pdf.
- Greenberg, Andy* 2015: I Made an Untraceable AR-15 ‘Ghost Gun’ in My Office – and It Was Easy, 3.6.2015, www.wired.com/2015/06/i-made-an-untraceable-ar-15-ghost-gun/.
- Greenwood, Chris/Slack, Jack/Robinson, Wills* 2013: Police Raid 'Britain's First 3D Gun Factory': Officers Seize Printer they Believe Criminals Were Using to Make Firearms, *Daily Mail*, 25.10.2013, <http://dailym.ai/2958EaS>.
- Grunewald, Scott J.* 2016a: 3D Printed Heart Replica Helps Save the Life of a Nine-Month-Old Baby, 18.3.2016, <http://3dprint.com/124954/3d-printed-heart-saves-baby/>.
- Grunewald, Scott J.* 2016b: Global 3D Printer Market up 19% in 2015 as Industrial and Commercial 3D Printer Sales Drop, XYZPrinting Remains on Top, 7.4.2016, <https://3dprint.com/128648/global-3d-printer-market-up/>.
- Halterman, TE* 2015a: D3D Announces Opening of 3D Printing Operations in the Americas, 12.2.2015, <http://3dprint.com/44190/d3d-fast-evo-printer/>.
- Halterman, TE* 2015b: Royal Navy Launching 3D Printed SULSA Drones Off of Naval Ship, 23.7.2015, <http://3dprint.com/83805/sulsa-3d-printed-drone/>.
- Hammes, T.X.* 2015: 3-D Printing Will Disrupt the World in Ways We Can Barely Imagine, 28.12.2015, <http://warontherocks.com/2015/12/3-d-printing-will-disrupt-the-world-in-ways-we-can-barely-imagine/>.
- Hommel, Eva-Maria* 2016: Fortschritt Marke Eigenbau. Katapultiert der 3D-Druck Afrika in die Industrieproduktion des 21. Jahrhunderts?, in: *Technology Review* 4, 72–74.
- Hottelet, Ulrich* 2014: Gedruckte Pistolen alarmieren das BKA, *Die Welt*, 21.9.2014, www.welt.de/wirtschaft/webwelt/article132465881/Gedruckte-Pistolen-alarmieren-das-BKA.html.

- Insinna, Valerie* 2014: 3D-Printing May Enable Troops to Make Drones on Demand, www.nationaldefensemagazine.org/archive/2014/November/Pages/3D-PrintingMayEnableTroopstoMakeDronesonDemand.aspx?PF=1&PF=1&PF=1.
- Jenzen-Jones, N.R.* 2015: Small Arms and Additive Manufacturing: An Assessment of 3D-Printed Firearms, Components, and Accessories, in: King, Benjamin/McDonald, Glenn (Hrsg.), *Behind the Curve: New Technologies, New Control Challenges*, Occasional Paper Nr. 32, Genf: Small Arms Survey, 43–74.
- Johnson, R. Colin* 2014: IBM's 3D Printer to Revolutionize Chip Prototyping, *EE Times*, 25.4.2014, www.eetimes.com/document.asp?doc_id=1322091.
- Jones, Sam* 2015: When Disaster Strikes, It's Time to Fly in the 3D Printers, *The Guardian*, 30.12.2015, www.theguardian.com/global-development/2015/dec/30/disaster-emergency-3d-printing-humanitarian-relief-nepal-earthquake.
- Kahnert, Markus* 2013: *Scanstrategien zur verbesserten Prozessführung beim Elektronenstrahl-schmelzen (EBM)*, Dissertation, Technische Universität München.
- Kang, Hyun-Wook/Lee, Sang Jin/Ko, In Kap/Kengla, Carlos/Yoo, James J/Atala, Anthony* 2014: A 3D Bioprinting System to Produce Human-Scale Tissue Constructs with Structural Integrity, in: *Nature Biotechnology*, 34, 312–319.
- King, Benjamin/McDonald, Glenn* 2015: *Behind the Curve: New Technologies, New Control Challenges*, Occasional Paper Nr. 32, Genf: Small Arms Survey, www.smallarmssurvey.org/fileadmin/docs/B-Occasional-papers/SAS-OP32-Behind-the-Curve.pdf.
- Klempert, Oliver* 2015: Teilerfolge beim 3-D-Druck in der Serienproduktion, 31.7.2015, www.vdi-nachrichten.com/Technik-Wirtschaft/Teilerfolge-3-D-Druck-in-Serienproduktion.
- Kotack, Madison* 2016: A Little 3-D Printer on the ISS Is a Huge Step for Space Exploration, 22.3.2016, www.wired.com/2016/03/little-3-d-printer-iss-huge-step-space-exploration/.
- Krämer, Andreas* 2016a: Fraunhofer Institut entwickelt neue Methode zur Massenfertigung mit 3D-Metalldruck von Kleinteilen, 26.2.2016, www.3d-grenzenlos.de/magazin/forschung/3d-metalldruck-von-kleinteilen-27161723.html.
- Krämer, Andreas* 2016b: Marktforscher rechnen weiter mit rasantem Wachstum im Markt für 3D-Drucker bis 2020, 19.2.2016, www.3d-grenzenlos.de/magazin/marktforschung/marktentwicklung-3d-drucker-bis-2020-27159433.html.
- Krassenstein, Brian* 2015a: Ukrainian Army Using 3D Printed Drones to Battle Pro-Russian Separatists as Cease-fire Nears, 14.2.2015, <https://3dprint.com/44707/ukraine-russia-3d-print-drones/>.
- Krassenstein, Brian* 2015b: Chinese Government to Put 3D Printers in all 400,000 Elementary Schools by Next Year, 8.4.2015, <https://3dprint.com/56699/china-3d-printers-schools/>.
- Krassenstein, Brian* 2015c: New HSS 3D Printing Process Can Print a Chair in Minutes, 4.6.2015, <http://3dprint.com/70712/hss-3d-printer/>.
- Krassenstein, Eddie* 2015: US Navy is 3D Printing Custom Drones Onboard the USS Essex, 30.7.2015, <http://3dprint.com/85654/us-navy-3d-printed-drones/>.

- Kroenig, Matthew/Volpe, Tristan* 2015: 3-D Printing the Bomb? The Nuclear Non-proliferation Challenge, in: *The Washington Quarterly*, 38: 3, 7–19.
- Lamothe, Dan* 2016: Watch Perdix, the Secretive Pentagon Program Dropping Tiny Drones from Jets, *Washington Post*, 8.3.2016, <http://wapo.st/296DtfX>.
- Ledford, Heidi* 2015: The printed organs coming to a body near you, in: *Nature*, 520, 273, www.nature.com/news/the-printed-organs-coming-to-a-body-near-you-1.17320.
- Lewis, Caroline* 2016: How a 3-D Printer Saved Zeesy Stern's Jaw, 10.1.2016, www.crainsnewyork.com/article/20160110/HEALTH_CARE/160109895/how-a-3-d-printer-saved-zeesy-sterns-jaw.
- Lott-Lavigna, Ruby* 2015: Watch this Giant 3D Printer Build a House, 21.9.2015, www.wired.co.uk/news/archive/2015-09/21/giant-3d-printer-builds-houses.
- Lulka, Jessica* 2016: 3D Printing: What's Next?, 21.4.2016, www.rapidreadytech.com/2016/04/3d-printing-whats-next/.
- Magistrelli, Giorgio* 2015: Additive Manufacturing Techniques and Major Application Areas, in: *CECIMO Magazine, Additive Manufacturing on Its Way to Industrialization*, 16–17, www.cecimo.eu/site/fileadmin/Magazine/CECIMO_magazine_AM_edition_2015.pdf.
- Maxey, Kyle* 2015: What's the Future of High-Speed 3D Printing – the Non-Metallic Edition, 13.7.2015, www.engineering.com/3DPrinting/3DPrintingArticles/ArticleID/10403/Whats-the-Future-of-High-Speed-3D-Printing-The-Non-Metallic-Edition.aspx.
- Maxey, Kyle* 2016: Siemens Opens Metal AM Facility in Sweden, 11.2.2016, www.engineering.com/3DPrinting/3DPrintingArticles/ArticleID/11476/Siemens-Opens-Metal-AM-Facility-in-Sweden.aspx.
- Majumdar, Dave* 2016: Russia's Radical Battlefield Plan: 3D Printing for Tanks, 9.2.2016, <http://nationalinterest.org/blog/the-buzz/russias-radical-battlefield-plan-3d-printing-tanks-15158>.
- McNulty, Connor M./Arnas, Neyla/Campbell, Thomas A.* 2012: Toward the Printed World: Additive Manufacturing and Implications for National Security, *Defense Horizons* Nr. 73, National Defense University.
- Ministry of Trade, Industry and Energy* 2014: Roadmap for 3D Printing Strategic Technology Released, 24.12.2014, <http://english.motie.go.kr/?p=5363>.
- Morris, Jonathan/Allison-Hope, Dunstan/Sendel, Federico* 2015: 3-D Printing: Sustainability, Opportunities, and Challenges, *BSR Issue Brief*, November, www.bsr.org/en/our-insights/report-view/3d-printing-report.
- Molitch-Hou, Michael* 2015: French Researchers 3D Print Emergency Shelter in 30 Minutes, 15.7.2015, <http://3dprintingindustry.com/news/french-researchers-3d-print-emergency-shelter-in-30-minutes-53519/>.
- Murphy, Mike* 2015: For \$10,000, You Can now Print your Own Pound of Human Flesh, 22.9.2015, <http://qz.com/507181/for-10000-you-can-now-print-your-own-pound-of-human-flesh/>.

- Petschow, Ulrich/Ferdinand, Jan-Peter/Dickel, Sascha/Flämig, Heike/Steinfeldt, Michael/Worobei, Anton* 2014: Dezentrale Produktion, 3D-Druck und Nachhaltigkeit, Schriftenreihe des IÖW 206, www.ioew.de/publikation-single/Dezentrale_Produktion_3D_Druck_und_Nachhaltigkeit/.
- Planungsamt der Bundeswehr* 2013: Potenziale additiver Fertigungsverfahren: Was können 3D-Drucker?, Berlin: Planungsamt der Bundeswehr.
- Prognos/Fraunhofer IGD/MC Market Consulting* 2013: Abschlussbericht: Marktperspektiven von 3D in industriellen Anwendungen, 17.1.2013, www.igd.fraunhofer.de/sites/default/files/3D_Maerkte_Prognos_IGD_MC.pdf.
- Randolph, Eric* 2015: 3D Printing Could Revolutionize Modern Warfare, 5.1.2015, www.businessinsider.com/afp-how-3d-printing-could-revolutionise-war-and-foreign-policy-2015-1?IR=T.
- Reardon, Sara* 2012: US Military Gets Into the 3D Printing Business, 17.10.2012, www.newscientist.com/article/mg21628875.100-us-military-gets-into-the-3d-printing-business/.
- Ricke, Klaus-Peter* 2012: Der Aufstieg Pakistans zur Atommacht und der Beitrag deutscher Unternehmen, HSFK-Report Nr. 4/2012, www.hsfk.de/fileadmin/HSFK/hsfk_downloads/report0412.pdf.
- Sames, William J./List, Frederick A./Pannala, Skreekanth/Dehoff, Ryan R./Babu, Sudarsanam S.* 2016: The Metallurgy and Processing Science of Metal Additive Manufacturing, in: International Materials Reviews, <http://1.usa.gov/29az8Kd>.
- Schwab, Klaus* 2016: The Fourth Industrial Revolution, Genf: Weltwirtschaftsforum.
- Scott, Clare* 2016: Aprecia's 3D Printed Epilepsy Drug is Finally Commercially Available, 22.3.2016, <http://3dprint.com/125522/aprecia-epilepsy-drug/>.
- Scudamore, Robert/Allison, Amanda/Wilson, Robin/Dickens, Phill/Wimpenny, David* 2015: Positioning Paper: The Case for Additive Manufacturing, www.amnationalstrategy.uk/wp-content/uploads/2015/05/AM-Strategy-Positioning-Paper.pdf.
- Sculpteo* 2015: The State of 3D Printing, www.sculpteo.com/static/0.30.0-62/download/report/Sculpteo_State_of_3D_Printing.pdf.
- Sher, Davide* 2015: New Study Confirms 3D Printing Market to Grow to \$17 Billion by 2020, 24.8.2015, <http://3dprintingindustry.com/news/new-study-confirms-3d-printing-market-grow-17-billion-2020-56128/>.
- Sher, Davide* 2016: The Gold Rush: Are Giant Companies Taking Over 3D Printing?, 9.2.2016, www.aniwaa.com/blog/the-gold-rush-are-giant-companies-taking-over-3d-printing/.
- Srivatsan, T.S./Manigandan, K./Sudarshan, T.S.* 2016: Additive Manufacturing of Materials: Viable Techniques, Metals, Advances, Advantages, and Applications, in: Srivatsan, T.S./Sudarshan, T.S. (Hrsg.), Additive Manufacturing. Innovations, Advances, and Applications, Boca Raton, FL: CRC Press, 1–48.

- TAB (*Büro für Technikfolgen-Abschätzung*) 2015: Additive Fertigungsverfahren (3-D-Druck), in: TAB-Brief Nr. 45, 46–48, www.tab-beim-bundestag.de/de/pdf/publikationen/tab-brief/TAB-Brief-045.pdf.
- Teschler, Leland 2013: Chinese Look to Dominate 3D Printing, 9.7.2013, <http://machinedesign.com/3d-printing/chinese-look-dominate-3d-printing>.
- Thompson, Evan 2015: Don't Panic, No One is 3D Printing a Nuclear Bomb, Ramen IR, 22.12.2015, <http://ramenir.com/2015/12/22/dont-panic-no-one-is-3d-printing-a-nuclear-bomb/>.
- Tirone, Daniel C./Gilley, James 2015: Printing Power: 3-D Printing and Threats to State Security, in: *Journal of Policing, Intelligence and Counter Terrorism*, 10: 2, 102–119.
- UK MoD (*United Kingdom Ministry of Defence*) 2015: Strategic Trends Programme: Future Operating Environment 2035, London: MoD.
- VDI (*Verein Deutscher Ingenieure*) 2014: Statusreport: Additive Fertigungsverfahren, www.vdi.de/fileadmin/vdi_de/redakteur_dateien/gpl_dateien/VDI_Statusreport_AM_2014_WEB.pdf.
- Walther, Gerald 2015: Printing Insecurity? The Security Implications of 3D-Printing of Weapons, in: *Science and Engineering Ethics*, 21: 6, 1435–1445.
- Wang, Lucy 2014: Chinese Company Assembles 10 3D-Printed Concrete Houses in a Day for Less Than \$5,000 Each, 4.6.2014, <http://inhabitat.com/chinese-company-assembles-ten-3d-printed-concrete-houses-in-one-day-for-less-than-5000-each/>.
- Warwick, Graham 2015: Aurora, Stratasys 3D Print Fast-Jet UAV, *Aerospace Daily & Defense Report*, 16.11.2015.
- White House 2013: Remarks by the President in the State of the Union Address, 12.2.2013, <http://1.usa.gov/1jYhfKY>.
- WIPO (*World Intellectual Property Organization*) 2015: World Intellectual Property Report, www.wipo.int/edocs/pubdocs/en/wipo_pub_944_2015.pdf.
- Wohlers Associates 2016: 3D Printing and Additive Manufacturing. State of the Industry, Annual Worldwide Progress Report, Fort Collins, CO: Wohlers Associates.
- Wright, Ian 2016: 5 Key Advances for Metal Additive Manufacturing, 22.2.2016, www.engineering.com/3DPrinting/3DPrintingArticles/ArticleID/11537/5-Key-Advances-for-Metal-Additive-Manufacturing.aspx.
- Zeidler, Stephan 2015: Das war die Fachkonferenz: 3D-Druck – Additive Fertigung in der Automobilindustrie, 29.10.2015, <https://3druck.com/featured/das-war-die-fachkonferenz-3d-druck-additive-fertigung-der-automobilindustrie-1639001/>.
- Zilinskas, Raymond A./Mauger, Philippe 2015: Biotechnology E-commerce: A Disruptive Challenge to Biological Arms Control, CNS Occasional Paper Nr. 31, Monterey: James Martin Center for Nonproliferation Studies, www.nonproliferation.org/biotechnology-e-commerce-a-disruptive-challenge-to-biological-arms-control/.